

Запорный вентиль для приборов измерения давления Модель 910.11, латунь, углеродистая или нержавеющая сталь

WIKА типовой лист AC 09.02

EAC

Применение

- Запорный и дросселирующий клапан для средств измерения давления жидкостей, газов и пара
- Исполнение из нержавеющей стали для агрессивных измеряемых сред, а также для работы в агрессивной окружающей среде
- Обработываемая промышленность: машиностроение, производство общепромышленных установок, химическая, нефтехимическая и горнодобывающая промышленность, электростанции, шельфовая и материковая добыча нефти и газа, природоохранные технологии

Особенности

- Запорный вентиль без тестового присоединения по DIN 16270 (с воздухоотводным винтом)
- Запорный вентиль с тестовым присоединением по DIN 16271 (с воздухоотводным винтом)
- Запорный вентиль с отдельно отсекаемым тестовым присоединением в соответствии с DIN 16272
- Номинальное давление до 400 бар

Описание

Версия запорного вентиля формы А поставляется с накидной гайкой с левой/правой резьбой, а формы В - с валом для монтажного кронштейна, со штуцером и накидной гайкой. Запорные вентили с тестовым присоединением предназначены для одновременной установки на трубопроводе манометра для измерения рабочего давления и образцового средства измерения давления. В запорных вентилях по DIN 16271 резьбовое поворотное присоединение герметизируется уплотнительным кольцом типа "линза" и устанавливаемой сверху резьбовой крышкой; в вентилях по DIN 16272 резьбовое поворотное присоединение отдельно изолируется дополнительным штоком. Запорные вентили не содержат силикон.



Запорный вентиль по DIN 16270,
регулирующая гайка с левой-правой резьбой /
наружная резьба G 1/2, PN 250



Запорный вентиль с отдельно отсекаемым
тестовым присоединением по DIN 16272,
накидная гайка с левой/правой резьбой/
наружная резьба G 1/2, с резьбовым поворотным
присоединением M20 x 1,5, PN 400

Стандартное исполнение

Технологическое присоединение

G ½, тестовое присоединение M20 x 1,5

Части, контактирующие с измеряемой средой (корпус клапана)

Латунь:

PN 250, диапазон температур от -10 до +120 °C

Углеродистая сталь:

PN 400, диапазон температур -10 до +120 °C

Нержавеющая сталь:

PN 400, диапазон температур -20 до +200 °C

Шток и седло

Коррозионно устойчивая и кислотостойкая нержавеющая сталь

Сальниковое уплотнение

ПТФЭ

Маховик

Термостойкая пластмасса

Номинальное давление

См. приведенную ниже таблицу

Опции

- Исполнение без масла и жира
- Сертификат приемо-сдаточных испытаний в соответствии с DIN 50049 / EN 10204 3.1
- Версия DVGW, PN 100, DIN 16270
- Технологическое присоединение M20 x 1,5, ½ NPT
- С сальфонным уплотнением до PN 100
- Конструкция по NACE

Исполнения для работы с кислородом

- С PN 100 бар до макс. 60 °C
- С PN 160 бар до макс. 60 °C
- С PN 250 бар до макс. 60 °C
- С PN 230 бар до макс. 200 °C (графитовое сальниковое уплотнение)

С частями, контактирующими с измеряемой средой из углеродистой или нержавеющей стали

- Со специальным сальниковым уплотнением (чистый графит) до 250 °C
- До PN 640 бар

| Конструкция | Технологическое присоединение | PN, бар | Части, контактирующие с измеряемой средой | Код заказа | |
|---|-------------------------------|---------|---|------------|---------|
| | | | | Форма А | Форма В |
| DIN 16270  | G ½ | 250 | Латунь | 9090169 | 9095098 |
| | G ½ | 400 | Углеродистая сталь | 9090177 | 9095101 |
| | G ½ | 400 | 1.4571 | 9090967 | 9095110 |
| DIN 16271 Тестовое присоединение M20 x 1,5  | G ½ | 250 | Латунь | 9090975 | 9095128 |
| | G ½ | 400 | Углеродистая сталь | 9090983 | 9095136 |
| | G ½ | 400 | 1.4571 | 9091157 | 9095144 |
| DIN 16272 Тестовое присоединение M20 x 1,5  | G ½ | 250 | Латунь | 9090991 | 9095152 |
| | G ½ | 400 | Углеродистая сталь | 9091009 | 9095160 |
| | G ½ | 400 | 1.4571 | 9091017 | 9095179 |

Переходник для вентиля с тестовым присоединением

Для вентиля с тестовым присоединением (внутренняя резьба G ½ / внутренняя резьба M20 x 1,5) имеется соответствующий переходник.

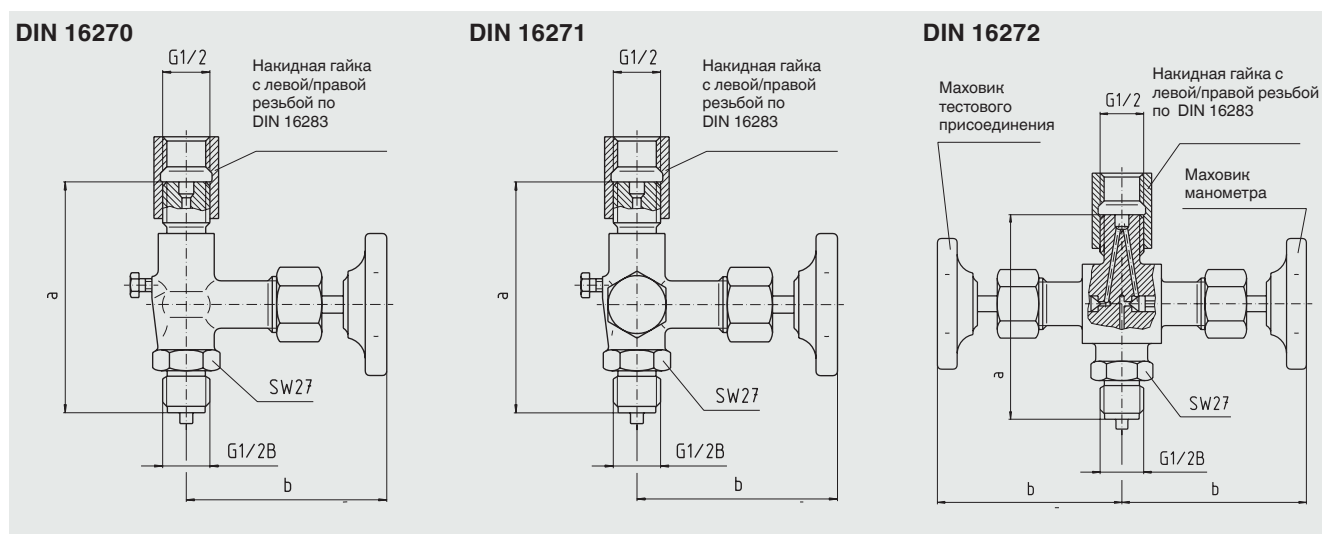
| Конструкция | Материал | Код заказа |
|--|----------|------------|
| Переходник  Внутренняя резьба G ½ / внутренняя резьба M20 x 1,5 | Латунь | 9091700 |
| | 1.4571 | 9091726 |

Нормативные документы

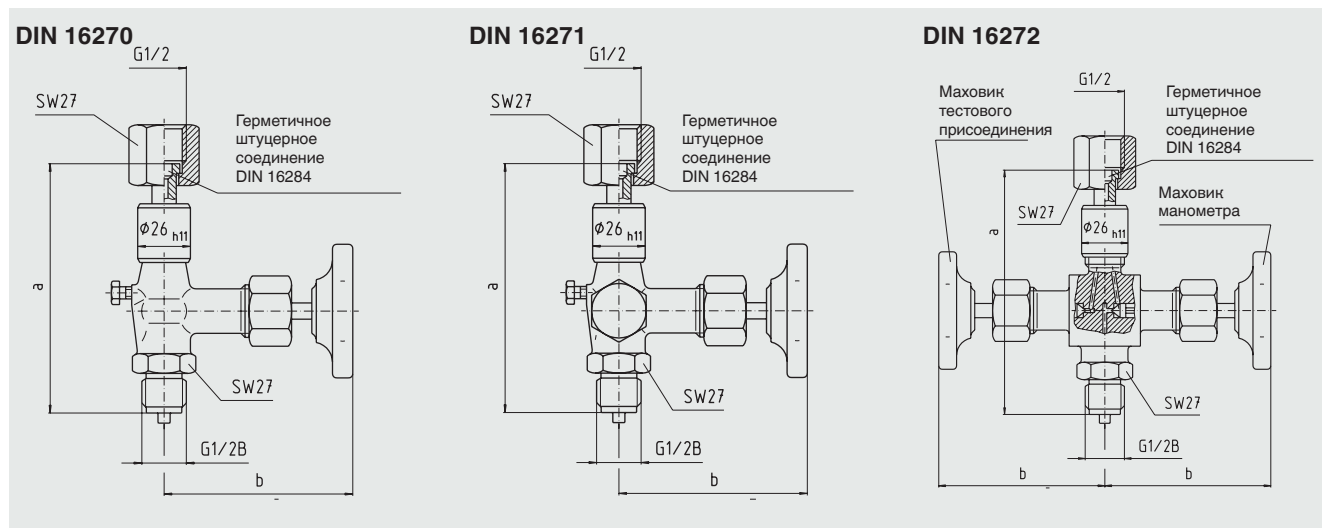
ЕАС, импортный сертификат, таможенный союз Россия/ Республика Беларусь/Казахстан

Размеры, мм

Форма А, накидная гайка с левой/правой резьбой / наружная резьба



Форма В, штуцер и накидная гайка / наружная резьба, с осью для монтажного кронштейна



| Конструкция | | Размеры, мм | | Масса, кг | | |
|---|---------|-------------|------|-----------|--------------------|--------|
| | | a | b ±5 | Латунь | Углеродистая сталь | 1.4571 |
|  | Форма А | 100 ±1 | 85 | 0,54 | 0,52 | 0,52 |
| | Форма В | 120 ±5 | 85 | 0,61 | 0,56 | 0,56 |
|  | Форма А | 100 ±1 | 85 | 0,67 | 0,65 | 0,65 |
| | Форма В | 120 ±5 | 85 | 0,79 | 0,74 | 0,74 |
|  | Форма А | 100 ±1 | 85 | 0,95 | 0,95 | 0,95 |
| | Форма В | 120 ±5 | 85 | 1,00 | 1,00 | 1,00 |

Информация для заказа

Для заказа достаточно указать 7-значный код. Для заказа других опций требуется дополнительная спецификация.

© 03/2003 WIKA Alexander Wiegand SE & Co. KG, все права защищены
Технические характеристики, указанные в данном документе, были актуальны на момент его публикации.
Компания оставляет за собой право вносить изменения в технические характеристики и материалы своей продукции.



АО «ВИКА МЕРА»
142770, г. Москва, пос. Сосенское,
д. Николо-Хованское, владение 1011А,
строение 1, эт/офис 2/2.09
Тел.: +7 495 648 01 80
info@wika.ru · www.wika.ru