

密封垫

适用于测量仪表和仪表配件

型号 910.17

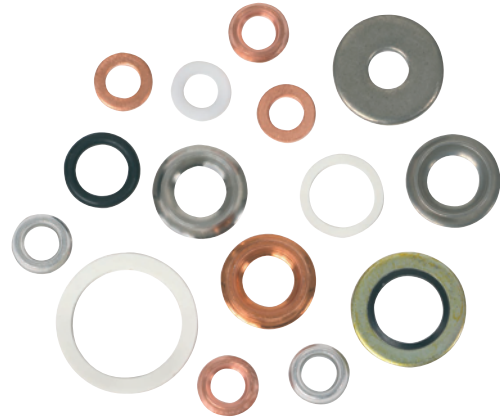
威卡 (WIKAI) 数据资料 AC 09.08

应用

- 适用于管螺纹等过程连接的密封

功能特性

- 多种材料和尺寸可选
- 版本: 平面密封垫, 符合 EN 837-1标准 (或类似标准), 威卡 (WIKAI) 密封垫和带棱角的密封垫
- 适用于有/无定心管的过程连接



各种版本的型号910.17

描述

型号910.17接触密封垫, 位于管螺纹连接的固定表面之间。达到规定的拧紧扭矩时, 螺纹连接通过产生的表面压力垂直方向密封。

密封垫用于密封测量点的螺纹连接以及过程设备和管件 (如阀、截止阀、冷凝管、接头、过压保护器) 的连接部件。

密封垫可阻止气体或液体介质意外泄露到环境中。

建议在每次拆卸时检查密封垫是否损坏或变形, 必要时请更换新的密封垫。

设计变形

形式 1

使用定心管在内部实现定心，符合EN 837-1标准

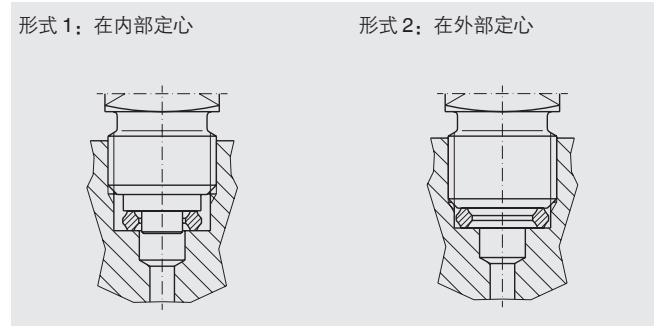
形式 2

用于在螺纹孔中实现外部定心，使用于没有定心管和密封面的螺纹接头

安装示例

形式 1：在内部定心

形式 2：在外部定心



威卡 (WIKA) 密封垫

除了适当的密封功能外，威卡 (WIKA) 密封垫还可以使仪表和仪表附件轻松对准想要朝向的位置。

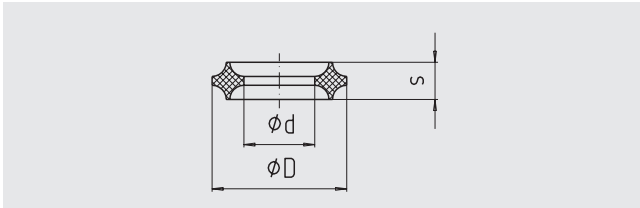
传统的密封垫具有以下缺点：仪表或阀门无法最终达到所想要的读取方向或操作位置，或者在理想位置无法实现密封。


威卡 (WIKA) 密封垫可以避免拧松、多次更换和平面密封垫填充等操作，否则这是必需的。

通过使用威卡 (WIKA) 密封垫，可以在达到密封条件后再旋转多达1圈，使其朝向想要的朝向。

威卡 (WIKA) 不锈钢密封垫由于具有较高的强度和特殊的形状，即使在较低的拧紧扭矩下也能达到较高的压力密封性。不锈钢版本只能再旋转约 $\frac{1}{2}$ 圈以拧到想要的朝向。

尺寸mm



版本	螺纹	材料	尺寸mm			形式	订购编号
			D +0.2	d -0.2	s		
	G 1/8	Cu	8 + 0.1	4.1 + 0.1	2.7	1	9090789
	G 1/4, M12 x 1.5	Al	9.3	5.4	3.2	1	9090797
	G 1/4, M12 x 1.5	Cu	9.3	5.4	3.2	1	9090800
	G 1/4, M12 x 1.5	1.4571	9.3	5.4	3.2	1	9092161
	G 3/8, G 1/2, M20 x 1.5	Cu	14.8	8	4.2	1	9090819
	G 3/8, G 1/2, M20 x 1.5	1.4571	14.8	8	4.2	1	9092099
	G 1/4	Al	11	5.5	3.2	2	9092269
	G 1/4	Cu	11	5.5	3.2	2	9092277
	M12 x 1.5	Cu	9.8	5.5	3.2	2	9092285
	G 1/2	Cu	18.2	11	4.2	2	9092293

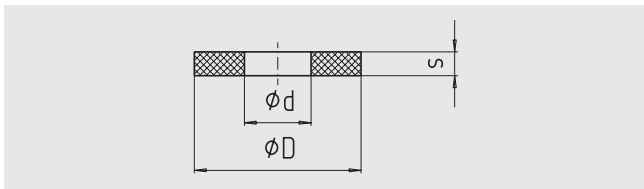
平面密封垫，符合EN 837-1标准（或类似标准）

密封垫的尺寸符合EN 837-1连接标准。有铜（Cu），镍（Ni），无石棉Novapress 300密封材料（NP uni）和塑料（PTFE）可供选择。

0.5 mm厚的PTFE平面密封垫适用于带螺纹连接的隔膜压力表的接头，也适用于“PTFE接液部件”。如果使用金属密封件，则可能存在损坏PTFE内衬的风险。

2.0 mm厚的PTFE密封垫主要用于食品工业中的仪表和隔膜密封，仪表和隔膜密封的接液部件通常由不锈钢制成。

尺寸mm



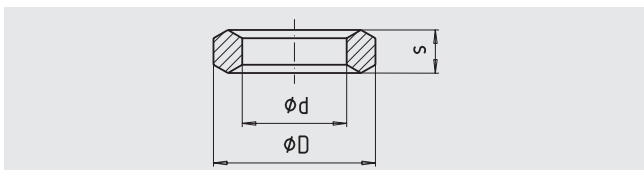
版本	螺纹	材料	尺寸mm			订购编号
			D	d	s	
	G 1/4 ¹⁾	Cu	9.5	5.2	1.5	9091424
	G 1/4 ¹⁾	NP uni	9.5	5.2	1.5	9091432
	G 1/2 ¹⁾	Cu	17.5	6.2	2	9091440
	G 1/2	NP uni	17.5	6.2	2.5	9091459
	G 1/2 ¹⁾	Ni	17.5	6.2	2	9091467
	G 1/4	PTFE	9.5	5.2	0.5	9092080
	G 1/2	PTFE	17.5	6.2	0.5	9091173
	G 1/2	PTFE	17.5	7	2	9091505

1) 符合EN 837-1标准

带棱角的密封垫

带棱角的密封垫通常是和带压缩环的无焊接接头装配到一起的，而且随产品交付使用。此处提供的带棱角的密封垫主要是用作备件。

尺寸mm



版本	螺纹	材料	尺寸mm			订购编号
			D	d	s	
	G 1/4	St	11.3	6	4.5	9092234
	G 1/2	St	18.5	12	5	9092242
	G 1/2	1.4571	18.5	12	5	9092250

订购信息

订购时提供7位订购编号。其它选项要求需额外说明。

© 02/2004 WIKA Alexander Wiegand SE & Co. KG, 版权所有。
本文件中列出的规格仅代表本文件出版时产品的工程状态。
我们保留修改产品规格和材料的权利。



威卡自动化仪表 (苏州) 有限公司
威卡国际贸易 (上海) 有限公司
电话: (+86) 400 9289600
传真: (+86) 512 68780300
邮箱: 400@wikachina.com
www.wika.cn