

Indicador digital para montaje en panel de mando Modelo DI15

Hoja técnica WIKA AC 80.01

Aplicaciones

- Ingeniería de instalaciones
- Máquinas-herramienta
- Bancos de prueba
- Aplicaciones industriales generales

Características

- Entrada multifuncional para termómetros de resistencia, termopares y señales estándar
- 2 puntos de interrupción de transistor: tipo de salida se puede ajustar libremente (NPN, PNP, push-pull)
- Tasa de medición alta para señales estándar
- Diseño compacto: 48 x 24 x 65 mm

**Indicador digital modelo DI15**

Descripción

El indicador digital modelo DI15 se puede usar en las aplicaciones más diferentes gracias al gran número de señales de entradas que se pueden conectar y a su estructura compacta.

El concepto de este indicador digital universal permite una adaptación sencilla a las tareas de medición in situ sin necesidad de usar otros accesorios. La selección de la señal de entrada se realiza a través del modo de conexión a los bornes del instrumento y ajustándola en el menú. La subdivisión del rango de indicación de la pantalla y de los puntos de interrupción se realiza a través de las teclas frontales. El menú, con una estructura lógica, dirige el usuario a través de todos los pasos necesarios del programa gracias a los sencillos símbolos de la pantalla de LED.

Dos puntos de conmutación de transistor, libremente programables, con histéresis ajustables de forma independiente entre sí, forman parte del equipo básico del indicador digital. Una conmutación exacta de los valores límite está asegurada gracias a la evaluación digital. El tiempo de reacción se puede ajustar entre 0 hasta 99 minutos.

De forma estándar, existe un puerto serial EASYBUS para la transferencia de los datos de medición.

El tiempo de montaje se reduce a un mínimo con los clips de acero inoxidable. El indicador se puede montar sin dificultad en chapas de hasta 10 mm de espesor. Gracias a su estructura compacta, se puede utilizar también en espacios de reducido tamaño.

Datos técnicos

Indicador digital modelo DI15

Indicador digital		
Indicación		
Principio	LED de 7 segmentos, 4 dígitos, rojo	
Altura de cifras	10 mm	
Rango de indicación de la pantalla	-1999 ... 9999	
Entrada		
Cantidad y tipo	Una entrada multifuncional para termómetros de resistencia, termopares y señales estándar	
Señales de corriente	0 ... 20 mA, 4 ... 20 mA	Resistencia de entrada $\leq 125 \Omega$
Señales de tensión	DC 0 ... 50 mV, DC 0 ... 1 V, DC 0 ... 2 V	Resistencia de entrada $\geq 10 \text{ k}\Omega$
	DC 0 ... 10 V	Resistencia de entrada $\geq 300 \text{ k}\Omega$
Termopares	Tipos K, S, N, J, T	
Termorresistencia	Pt100 3 hilos, Pt1000 2 hilos	resistencia máx. permitida por cable de conexión: 20 Ω
Tasa de medición	aprox. 4 seg en sensores de temperatura, aprox. 100 seg en señales estándar	
Configuración de la entrada	Seleccionable mediante asignación de bornes y programación guiada por menú	
Salidas de alarma		
Cantidad y tipo	2 puntos de interrupción sin separación galvánica	
Tipo de salida	ajustable: Low Side (NPN, "conexión GND") High Side (PNP, "conmutación +Uv") Push-pull (conmutación entre GND y alimentación auxiliar +Uv)	
Datos de conexión	Low Side: 28 V, 1 A High Side: Uv, 200 mA	
Funciones de salida	de 2 puntos, de 3 puntos, de 2 puntos con alarma, alarma máx./mín. conjunta o separada	
Puntos de interrupción	a elegir	
Alimentación de corriente		
Alimentación auxiliar	DC 9 ... 28 V	
Consumo de corriente	máx. 30 mA (sin punto de salida ni puerto)	
Conexión eléctrica	Bornes roscados extraíbles de 2 pines para puerto y de 9 pines para el resto de las conexiones Sección del conductor de 0,14 mm ² ... 1,5 mm ²	
Comunicación		
Interfaz	EASYBUS, separadas galvánicamente	

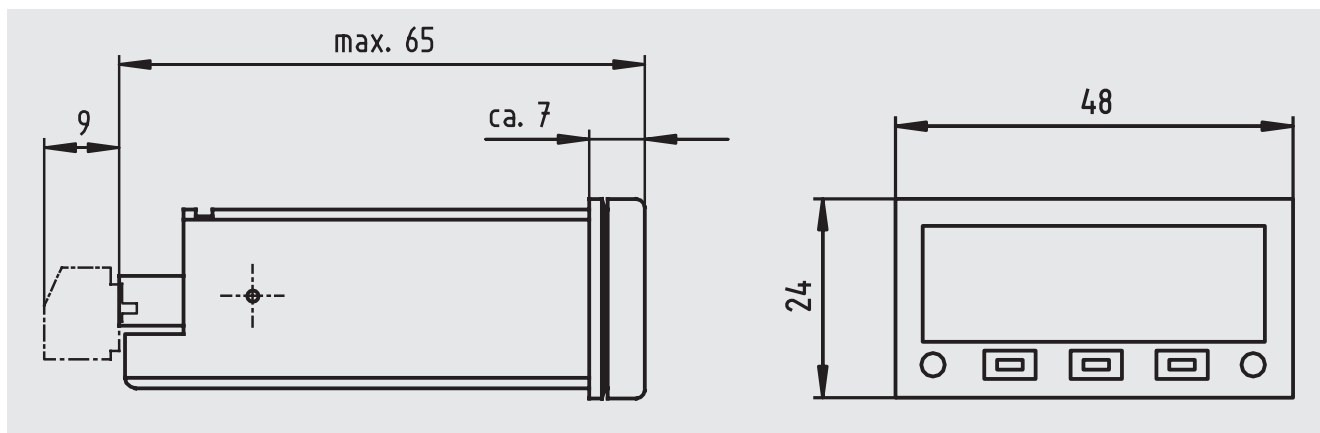
Caja	
Material	Noryl reforzado con fibra de vidrio, mirilla: policarbonato
Color	negro, mirilla: rojo
Tipo de protección	Frontal: IP 54; IP 65 al usar las juntas tóricas enviadas Parte dorsal: IP 00
Dimensiones	48 x 24 x 65 mm
Recorte de panel	45 x 21,7 mm
Peso	aprox. 50 g
Fijación	Clip de acero inoxidable para grosor de la pared de 1 ... 10 mm

Condiciones ambientales admisibles	
Temperatura de servicio admisible	-20 ... +50 °C
Temperatura de almacenamiento	-30 ... +70 °C
Humedad relativa	0 ... 80 % de humedad relativa en media anual, sin rocío

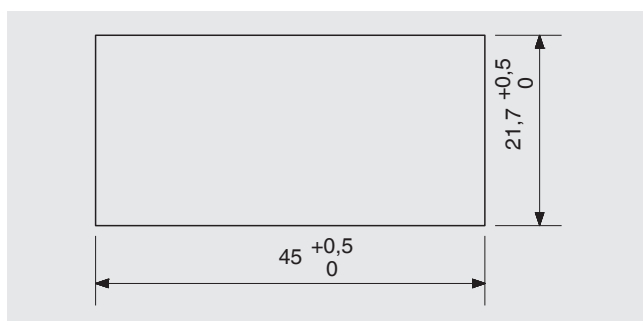
Conformidad CE	
Directiva de EMC	2004/108/CE, EN 61326 emisión (Grupo 1, Clase A) y resistencia a interferencias electromagnéticas (sector industrial)

Señales de entrada	Span de medida		Errores de medición en % del span de medida
Señales de corriente	0 ... 20 mA		±0,2 % ±1 dígito
	4 ... 20 mA		±0,2 % ±1 dígito
Señales de tensión	DC 0 ... 50 mV		±0,3 % ±1 dígito
	DC 0 ... 1 V		±0,2 % ±1 dígito
	DC 0 ... 2 V		±0,2 % ±1 dígito
	DC 0 ... 10 V		±0,2 % ±1 dígito
Termopares			
Tipo K, NiCr-Ni	-270 ... +1.350 °C	-454 ... +2.562 °F	±0,3 % ±1 dígito
Tipo J, Fe-CuNi	-170 ... +950 °C	-274 ... +1.742 °F	±0,3 % ±1 dígito
Tipo S, Pt10Rh-Pt	-50 ... +1.750 °C	-58 ... +3.182 °F	±0,5 % ±1 dígito
Tipo T, Cu-CuNi	-270 ... +400 °C	-454 ... +752 °F	±0,3 % ±1 dígito
Tipo N, NiCrSi-NiSi	-270 ... +1.300 °C	-454 ... +2.372 °F	±0,3 % ±1 dígito
Termorresistencia			
Pt100 (3 hilos)	-50,0 ... +200,0 °C	-58,0 ... +392,0 °F	±0,5 % ±1 dígito
	-200 ... +850 °C	-328 ... +1.562 °F	±0,5 % ±1 dígito
Pt1000 (2 hilos)	-200 ... +850 °C	-328 ... +1.562 °F	±0,5 % ±1 dígito

Dimensiones en mm



Recorte de panel en mm



Asignación de los bornes de conexión

Regleta de bornes	Significado
1 Salida 1	Salida de conexión 1
2 Salida 2	Salida de conexión 2
3 GND	Salida de conexión GND ¹⁾
4 Supply +Uv	Alimentación auxiliar +Uv
5 GND, Supply -Uv	Alimentación auxiliar GND ¹⁾
6 10 V	Entrada: DC 0 ... 10 V
7 GND, Pt100(0)	Entrada: GND, Pt100 (B), Pt1000 ¹⁾
8 mV, TC, Pt100	Entrada: DC 0 ... 50 mV, termopares (+), Pt100 (A)
9 1 V, mA, frecuencia, Pt100(0)	Entrada: DC 0 ... 1 V, DC 0 ... 2 V, 0(4) ... 20 mA, frecuencia, Pt100 (B), Pt1000
10 EASYBUS	Puerto EASYBUS
11 EASYBUS	Puerto EASYBUS

1) Los bornes 3, 5 y 7 están conectados al instrumento por electricidad.

Volumen de suministro

- Indicador digital modelo DI15 (N° de pedido 7464880)
- Dos juntas tóricas (juntas)
- Clip de acero inoxidable
- Manual de instrucciones

Indicaciones relativas al pedido

Para realizar el pedido es suficiente indicar el código. Hay que indicar las opciones.

© 2012 WIKA Alexander Wiegand SE & Co. KG, todos los derechos reservados.
Los datos técnicos descritos en este documento corresponden al estado actual de la técnica en el momento de la publicación.
Nos reservamos el derecho de modificar los datos técnicos y materiales.

