

## PI-Gehäuse Typen PIH-L, PIH-H, PIH-W, PIR-L, PIR-H, PIR-W

WIKA-Datenblatt AC 80.30



### Anwendungen

- Raffinerien
- Öl- und Gasindustrie
- Chemieindustrie
- Offshore-Exploration und Bohrungen
- Zellstoff und Papierindustrie

### Leistungsmerkmale

- Explosionsgeschützte Ausführungen
- Hochwertige Oberflächenbeschichtung
- Sichtscheibe für Digitaldisplay
- 33 mm [1,3 in] Lochkreisdurchmesser für Klemmsockel-/Transmittermontage
- Zubehör zur Rohrmontage



Abb. links: Typ PIH-H mit hohem Schraubdeckel

Abb. rechts: Typ PIH-W mit hohem Schraubdeckel und Sichtscheibe



Abb. links: Typ PIH-L mit flachem Schraubdeckel

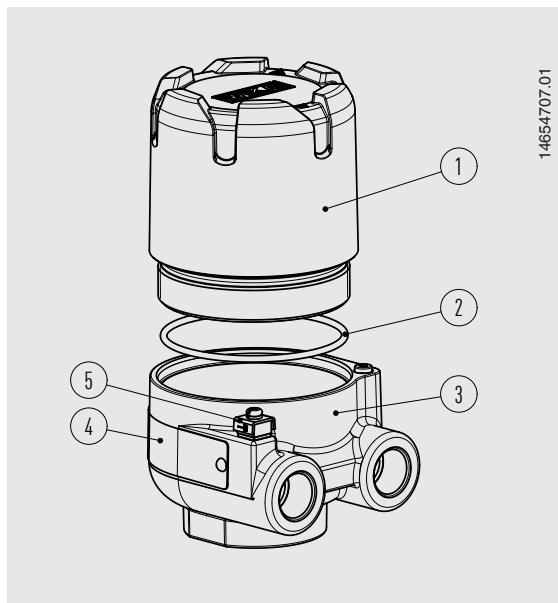
Abb. rechts: Typ PIR-L mit M10-Gewinde an der Gehäuseunterseite

### Beschreibung

Der Anschlusskopf der PIH- bzw. PIR-Serie ist mit verschiedenen Explosionsschutz-Zertifizierungen für verschiedene Zündschutzarten verfügbar. Der Einbau verschiedener Klemmsockel oder Transmitter ist möglich. Eine Sichtscheibe im Gehäuseoberteil ermöglicht die Montage eines Digitaldisplays für die Vor-Ort-Anzeige des Messwerts. Mit der optionalen Wand- oder Rohrhalterung (V-förmiger-Bolzen-Adapter) ist eine vertikale und horizontale Montage im Feld möglich. Hochwertige Oberflächenbeschichtungen ermöglichen den Einsatz auch in rauer Umgebung. Interne Erdungs- und externe Potenzialausgleichsklemmen machen die Feldverkabelung einfach und leicht zugänglich.

# Technische Daten

## Darstellung der Komponenten



- ① Schraubdeckel
- ② Dichtung
- ③ Gehäuse
- ④ Typenschild Endgerät
- ⑤ Potenzialausgleichsklemme

### Ausführungsübersicht

Typ	Beschreibung
PIH-L	Anschlusskopf mit flachem Schraubdeckel
PIH-H	Anschlusskopf mit hohem Schraubdeckel
PIH-W	Anschlusskopf mit hohem Schraubdeckel und Sichtscheibe
PIR-L	Anschlusskopf mit flachem Schraubdeckel, Rohr- oder Wandmontage
PIR-H	Anschlusskopf mit hohem Schraubdeckel, Rohr- oder Wandmontage
PIR-W	Anschlusskopf mit hohem Schraubdeckel und Sichtscheibe, Rohr- oder Wandmontage

### Basisinformationen

#### Werkstoffe

Gehäuse	Aluminium-Druckguss AlSi10Mg / AA 365.0 / JIS AC4A.2
Schraubdeckel	Aluminium-Druckguss AlSi10Mg / AA 365.0 / JIS AC4A.2
Sichtscheibe	Glas
Dichtung	<ul style="list-style-type: none"> <li>■ EPDM -60 ... +90 °C [-76 ... 194 °F]</li> <li>■ MVQ -60 ... +110°C [-76 ... 230 °F], auf Anfrage</li> <li>■ FPM -20 ... +110°C [-4 ... 230 °F], auf Anfrage</li> </ul>

#### Gehäuseoberfläche

Farbe	Unterteil	WIKA-Produkt-Grau RAL 7035
	Schraubdeckel	WIKA-Produkt-Blau RAL 5022
Werkstoff	<ul style="list-style-type: none"> <li>■ PE/PU (Polyester/Polyurethan) Pulverbeschichtung</li> <li>■ 90 +/- 40 µm Dicke</li> <li>■ Elektrisch leitend</li> <li>■ Die Köpfe wurden einer Salznebelprüfung unterzogen und sind nach ISO 4628 unauffällig. Die gekratzten Bereiche entsprechen dem mittleren Bewertungsverfahren A.2 des ISO 12944-6-Kriteriums C5-M.</li> </ul>	

#### Gewicht

Gehäuse mit flachem Schraubdeckel	≤ 0.85 kg [≤ 1,9 lbs]
Gehäuse mit hohem Schraubdeckel	≤ 1.0 kg [≤ 2,2 lbs]
Gehäuse mit hohem Schraubdeckel und Sichtscheibe	≤ 1.1 kg [≤ 2,4 lbs]

Anschlussgewinde-Übersicht			
Kopfausführung zum direkten Anbau an ein elektrisches Thermometer	Links Eingang A	Rechts Eingang B	Unten, zum Halsrohr Eingang C
PIH-L, PIH-H, PIH-W	M20 x 1,5	Geschlossen	M20 x 1,5, ½ NPT, ¾ NPT
	M20 x 1,5	M20 x 1,5	M20 x 1,5, ½ NPT, ¾ NPT
	½ NPT	Geschlossen	M20 x 1,5, ½ NPT, ¾ NPT
	½ NPT	½ NPT	M20 x 1,5, ½ NPT, ¾ NPT
	¾ NPT	Geschlossen	½ NPT, ¾ NPT



Anschlussgewinde-Übersicht			
Kopfausführung zur Rohr-/Wandmontage	Links Eingang A	Rechts Eingang B	Sacklochbohrung, kein Durchgangsgewinde Eingang C
PIR-L, PIR-H, PIR-W	M20 x 1,5	M20 x 1,5	M10
	½ NPT	½ NPT	M10

Einsatzbedingungen		
<b>Betriebstemperaturbereich</b>		
Dauereinsatz	EPDM	-60 °C ... +90 °C [-76 ... +194 °F]
	EPDM, Ex	-60 °C ... +85 °C [-40 ... +185 °F]
Kurzzeitig	EPDM	-70 °C ... +135 °C [-40 ... +230 °F]
<b>Lagertemperaturbereich</b>		
-60 °C ... +110 °C [-76 ... +230 °F]		
<b>Salznebel</b>		
ISO 4628 <sup>1)</sup>		
<b>Schutzart des Anschlusskopfs</b>		
IP66		

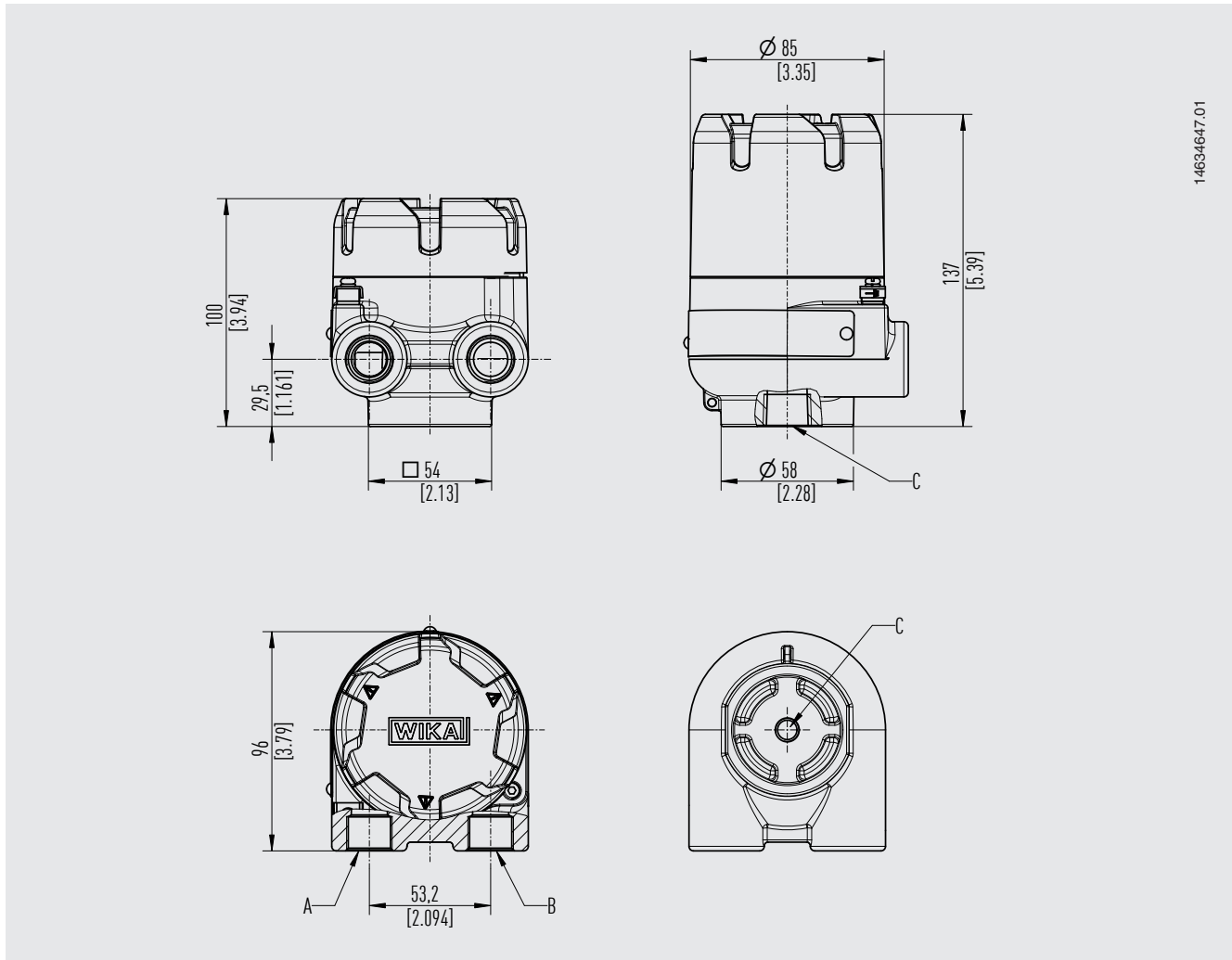
Der angegebene IP-Schutzgrad gilt unter folgenden Voraussetzungen:

- Verwendung einer geeigneten Kabelverschraubung
- Zur Verschraubung passende Kabelquerschnitte verwenden bzw. zum vorhandenen Kabel die geeignete Kabelverschraubung auswählen
- Anzugsdrehmomente für alle Verschraubungen beachten

## Zulassungen

Logo	Beschreibung	Region						
	<b>EU-Baumusterprüfbescheinigung</b>	Europäische Union						
	ATEX-Richtlinie Explosionsgefährdete Bereiche PI*-* housing SAFEX - Ex d, Ex t <table border="0" style="margin-left: 20px;"> <tr> <td>Zone 1 Gas</td> <td>II 2G Ex db IIC Gb</td> </tr> <tr> <td>Zone 21 Staub</td> <td>II 2D Ex tb IIIC Db</td> </tr> </table> PI*-* housing SAEEX - Ex e, Ex t <table border="0" style="margin-left: 20px;"> <tr> <td>Zone 1 Gas</td> <td>II 2G Ex eb IIC Gb</td> </tr> <tr> <td>Zone 21 Staub</td> <td>II 2D Ex tb IIIC Db</td> </tr> </table>		Zone 1 Gas	II 2G Ex db IIC Gb	Zone 21 Staub	II 2D Ex tb IIIC Db	Zone 1 Gas	II 2G Ex eb IIC Gb
Zone 1 Gas	II 2G Ex db IIC Gb							
Zone 21 Staub	II 2D Ex tb IIIC Db							
Zone 1 Gas	II 2G Ex eb IIC Gb							
Zone 21 Staub	II 2D Ex tb IIIC Db							
	<b>IECEx</b>	International						
	Explosionsgefährdete Bereiche PI*-* housing SAFEX - Ex d, Ex t <table border="0" style="margin-left: 20px;"> <tr> <td>Zone 1 Gas</td> <td>Ex db IIC Gb</td> </tr> <tr> <td>Zone 21 Staub</td> <td>Ex tb IIIC Db</td> </tr> </table> PI*-* housing SAEEX - Ex e, Ex t <table border="0" style="margin-left: 20px;"> <tr> <td>Zone 1 Gas</td> <td>Ex eb IIC Gb</td> </tr> <tr> <td>Zone 21 Staub</td> <td>Ex tb IIIC Db</td> </tr> </table>		Zone 1 Gas	Ex db IIC Gb	Zone 21 Staub	Ex tb IIIC Db	Zone 1 Gas	Ex eb IIC Gb
Zone 1 Gas	Ex db IIC Gb							
Zone 21 Staub	Ex tb IIIC Db							
Zone 1 Gas	Ex eb IIC Gb							
Zone 21 Staub	Ex tb IIIC Db							

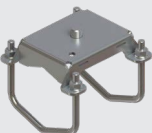

# Abmessungen in mm [in]



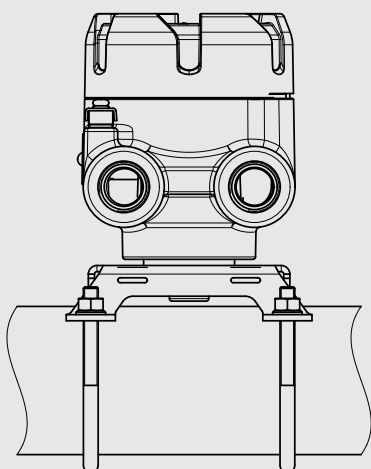
14634647.01

Eingang	Gewinde	Anzugsdrehmomente in Nm
<b>A</b>	M20 x 1.5	20
	1/2 NPT	20
	3/4 NPT	25
<b>B</b>	M20 x 1.5	20
	1/2 NPT	20
<b>C</b>	1/2 NPT	30
	3/4 NPT	40
	M20 x 1.5 mit Kontermutter	25

# Zubehör

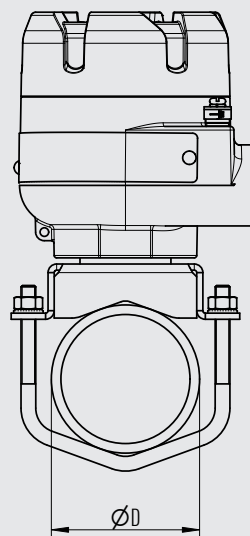
Abbildung	Beschreibung	Bestellnummer
	<b>Rohr-/Wandmontageset</b> Edelstahl-Rohr-/Wandmontageset für Rohrdurchmesser 38 ... 63 mm [1,5 ... 2,5 in] bestehend aus zwei Rohrmontagebügeln in V-Form und Montageplatte	14658397
	<b>TND – Temperature Numerical Display</b> Displaymodul TND, 5-stelliges LC-Display Zum Betrieb des Clip-on-Displays TND ist ein Transmitter T38 notwendig.	33025404

Rohrmontage (Vorderansicht)



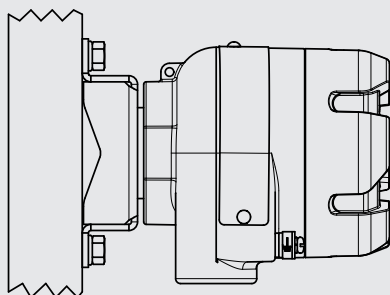
14636563.01

Rohrmontage (Seitenansicht)



14636563.01

Wandmontage



14636563.01

## Bestellangaben

Typ / Kopfbauf orm / Gewindegrößen

Für die Bestellung ist die Angabe der Bestellnummer ausreichend.

© 10/2023 WIK A Alexander Wiegand SE & Co. KG, alle Rechte vorbehalten.  
Die in diesem Dokument beschriebenen Geräte entsprechen in ihren technischen Daten dem derzeitigen Stand der Technik.  
Änderungen und den Austausch von Werkstoffen behalten wir uns vor.  
Bei unterschiedlicher Auslegung des übersetzten und des englischen Datenblatts ist der englische Wortlaut maßgebend.

