

Контроллер температуры для монтажа в панель PID-контроллер, размеры 48 x 96 мм Модель CS4H

WIKA Типовой лист AC 85.03



Применение

- Машиностроение и производство промышленных печей
- Технологические процессы
- Технология производства и переработки пластмассы
- Вентиляция и кондиционирование
- Общепромышленное применение

Преимущества

- Настраиваемые характеристики регулирования (PID, PI, PD, P, ON/OFF)
- Интегрированная функция автонастройки
- Выход управления на выбор – реле, логика или 4...20 mA
- Многофункциональный вход для Pt100, термопар и сигналов промышленного стандарта
- Опционально со 2-м сигнальным выходом, сигнализацией перегорания нагревателя, 2-м управляющим выходом, последовательным интерфейсом или блоком питания преобразователя

Описание

Модель CS4H это компактный цифровой контроллер температуры для индикации, регулирования и мониторинга температуры.

Контроллер снабжен многофункциональным входом, т. е. можно настроить конфигурацию входа датчика. Таким образом, гибкость контроллера значительно возрастает, учет данных упрощается. Сигнальный выход для мониторинга фактических значений процесса входит в стандартную комплектацию.

Параметры управления могут быть установлены в широких диапазонах. Возможность активации функции автоподстройки для упрощения поиска оптимальных параметров управления.

**Контроллер температуры, модель CS4H**

Контроллеры предназначены для установки в панель управления. Выход управления может быть выполнен как релейный (для медленного управления), логический – для регулирования электронных полупроводниковых реле (для быстрого управления и высоких токовых нагрузок) или постоянный 4...20 mA.

В качестве опций предлагаются: 2-й сигнальный выход для контроля фактического значения и контура управления, сигнализация перегорания нагревателя для контроля выхода управления, 2-й релейный выход, блок питания преобразователя 24 В и последовательный интерфейс RS-485 вместо стандартной памяти параметров для 2-й уставки.

Технические характеристики

Индикация	
Фактическое значение	7-сегментный светодиодный, 4-значный, красный, размер символов 11,2 мм
Уставка	7-сегментный светодиодный, 4-значный, зеленый, размер символов 11,2 мм
Диапазон отображаемых значений	-1999...9999

Вход	
Количество и тип	1 многофункциональный вход для термометров сопротивления, термопар и стандартных сигналов
Конфигурация входа	Возможность выбора через клеммные соединения и программирование через меню
Термометр сопротивления	Pt100, JPt100, 3-провод., макс. допустимое сопротивление на соединительную линию: 10 Ом
Термопары	Типы K, J, R, S, E, T, N, PL-II, C (W/Re5-26): макс. допустимое внешнее сопротивление: 100 Ом Тип В: макс. допустимое внешнее сопротивление: 40 Ом
Стандартные сигналы	0...20 мА, 4...20 мА: входной импеданс 50 Ом {внешний измерительный шунт} макс. допустимый входной ток: 50 мА 0...1 В: входной импеданс > 1 МОм макс. допустимое входное напряжение: 5 В 0...5 В, 1...5 В, 0...10 В: входной импеданс > 100 кОм макс. допустимое входное напряжение: 15 В
Время измерения	250 мс

Управляющие выходы	
Управляющий выход 1	Возможны 3 варианта исполнения
Релейный контакт	Нагрузка: перем. ток 250 В, 3 А (резистивная нагрузка) перем. ток 250 В, 1 А (индуктивная нагрузка, $\cos \phi = 0,4$)
Логический уровень	Пост. ток 0...12 В макс. 40 мА (с защитой от короткого замыкания) Для управления электронным коммутационным реле (полупроводниковое реле, SSR)
{Аналоговый токовый сигнал}	пост. ток 4...20 мА, макс. нагрузка 550 Ом
{Управляющий выход 2} ^{1) 2)}	Для «трехпозиционного регулирования» выполняется на выбор: как реле, логический уровень или аналоговый токовый сигнал
Релейный контакт	Нагрузка: перем. ток 250 В, 3 А (резистивная нагрузка) перем. ток 250 В, 1 А (индуктивная нагрузка, $\cos \phi = 0,4$)
Логический уровень	пост. ток 0...12 В макс. 40 мА (с защитой от короткого замыкания) Для управления электронным коммутационным реле (полупроводниковое реле, SSR)
{Аналоговый токовый сигнал}	пост. ток 4...20 мА, макс. нагрузка 550 Ом
Диапазон перекрытия/нечувствительности	Термопары и термометры сопротивления: -100,0...100,0 °C Стандартные сигналы: -1000...1000 (при изменении масштаба входа с помощью десятичного знака это принимается гистерезисом)
Режим регулирования	PID, PI, PD, P, ON/OFF (может конфигурироваться) Можно активировать автоподстройку, чтобы определить параметры управления для PID-регулирования.
Диапазон пропорционального регулирования	Термопары: 0...1000 °C Термометры сопротивления: 0,0...999,9 °C Стандартные сигналы: 0,0...100,0 % Управляющий выход 2: в 0,0–10,0 раз превышает диапазон пропорционального регулирования управляющего выхода 1
Время интегрального регулирования	0...1000 с
Время дифференциального регулирования	0...300 с
Время цикла	1...120 с (недоступно с управляющим выходом аналогового токового сигнала)
Гистерезис	Доступно только с режимом регулирования ON/OFF (ВКЛ./ВЫКЛ.) Термопары и термометры сопротивления: 0,1...100,0 °C Стандартные сигналы: 1...1000 (при изменении масштаба входа с помощью десятичного знака это принимается гистерезисом).

Сигнальные выходы макс. 2 (общий корень контактов)	
Сигнальный выход 1	Для контроля фактических значений Можно настроить тип сигнализации, характер переключения, гистерезис и выдержку времени
{Сигнальный выход 2} ¹⁾	Можно выбрать в качестве контроля фактических значений или контура управления либо в качестве контроля фактических значений и контура управления с комбинированным выходом
{Сигнализация перегорания нагревателя} ¹⁾	Для однофазных систем нагрева (невозможно при управляющем выходе аналогового токового сигнала), опционально конфигурируется до макс. 5 А, 10 А, 20 А или 50 А, трансформатор тока входит в комплект поставки
Релейный контакт ³⁾	Нагрузка: перем. ток 250 В, 3 А (резистивная нагрузка), перем. ток 250 В, 1 А (индуктивная нагрузка, $\cos \phi = 0,4$)

{ } В фигурных скобках указаны опции, предлагаемые за дополнительную плату.

1) При наличии трех опций (управляющий выход 2, сигнальный выход 2 и сигнализация перегорания нагревателя) одновременно могут использоваться только 2 опции.

2) Комбинация управляющего выхода 2 и питания преобразователя невозможна.

3) Действительно для сигнального выхода 1 и сигнального выхода 2 либо сигнализации перегорания нагревателя.

Опции и рабочие характеристики

{Память параметров} ⁵⁾	Память для 2-й уставки, может активироваться закорачиванием 2 соединительных клемм на задней стороне контроллера
{Последовательный интерфейс} ⁵⁾	RS-485 Можно настроить скорость передачи данных (2400 бит/с, 4800 бит/с, 9600 бит/с или 19 200 бит/с).
{Питание преобразователя} ⁴⁾	пост. ток 24 В ± 3 В, макс. 30 мА
Подача питания	перем. ток 100...240 В, 50/60 Гц (макс. допустимый уровень 85...264 В) или перем. ток/пост. ток 24 В, 50/60 Гц (макс. допустимый уровень 20...28 В)
Потребляемая мощность	ок. 8 В·А

Корпус

Материал	Поликарбонат, черный
Степень защиты оболочки	Передняя сторона: IP 66, задняя сторона: IP 00 (по IEC 60529/EN 60529)
Вес	около 250 г
Вариант монтажа	Винтовые монтажные скобы для стенок толщиной от 1 до 15 мм

{ } В фигурных скобках указаны опции, предлагаемые за дополнительную плату.

4) Комбинация управляющего выхода 2 и питания преобразователя невозможна.

5) Для контроллеров с последовательным интерфейсом стандартная память параметров теперь недоступна.

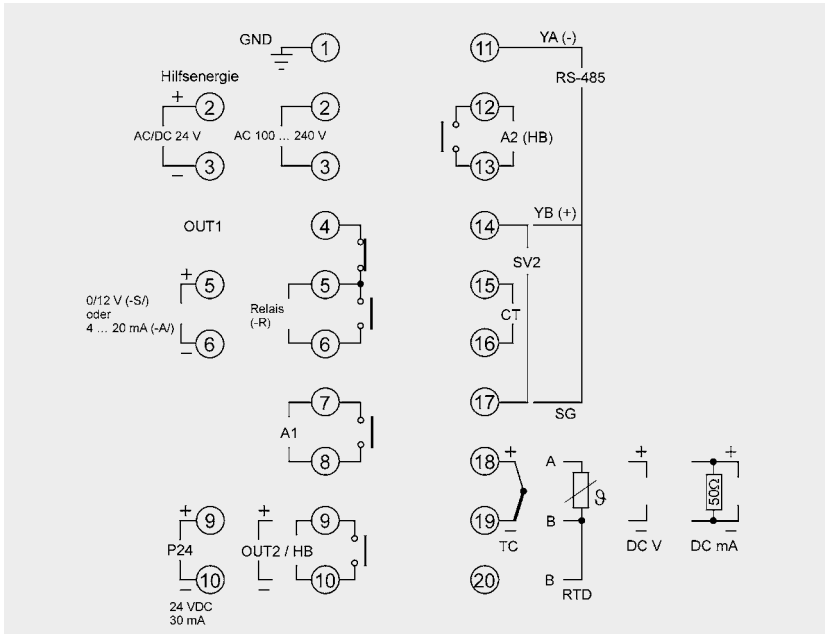
Входы контроллера температуры

Входные сигналы	Измерительный интервал	Погрешность измерения интервала		
		В % Стандарт	Исключения	
Сигналы тока				
0...20 мА, 4...20 мА	-1999...9999 ⁶⁾	±0,2 % ±1 разряд	-	
Сигналы напряжения				
0...1 В, 0...5 В, 0...10 В	-1999...9999 ⁶⁾	±0,2 % ±1 разряд	-	
1...5 В	-1999...9999 ⁶⁾	±0,2 % ±1 разряд	-	
Термопары				
Тип K, NiCr-Ni	-200...+1370 °C	-320...+2500 °F	±0,2 % ±1 разряд ⁷⁾ ±2 К	≤ 0 °C: ±0,4 % ±1 разряд ≤ 0 °C: ±0,4 % ±1 разряд
	-199,9...+400,0 °C	-199,9...+750,0 °F		
Тип J, Fe-CuNi	-200...+1000 °C	-320...+1800 °F	±0,2 % ±1 разряд ⁷⁾	≤ 0 °C: ±0,4 % ±1 разряд
Тип R, PtRh-Pt	0...+1760 °C	0...+3200 °F	±0,2 % ±1 разряд ⁷⁾	≤ 200 °C: ±6 К
Тип S, PtRh-Pt	0...+1760 °C	0...+3200 °F	±0,2 % ±1 разряд ⁷⁾	≤ 200 °C: ±6 К
Тип B, PtRh-PtRh	0...+1820 °C	0...+3300 °F	±0,2 % ±1 разряд ⁷⁾	≤ 300 °C: без информации
Тип E, NiCr-CuNi	-200...+800 °C	-320...+1500 °F	±0,2 % ±1 разряд ⁷⁾	≤ 0 °C: ±0,4 % ±1 разряд
Тип T, Cu-CuNi	-199,9...+400,0 °C	-199,9...+750,0 °F	±2 К	≤ 0 °C: ±0,4 % ±1 разряд
Тип N, NiCrSi-NiSi	-200...+1300 °C	-320...+2300 °F	±0,2 % ±1 разряд ⁷⁾	≤ 0 °C: ±0,4 % ±1 разряд
Тип PL-II	0...+1390 °C	0...+2500 °F	±0,2 % ±1 разряд ⁷⁾	-
Тип C (W/Re5-26)	0...+2315 °C	0...+4200 °F	±0,2 % ±1 разряд ⁷⁾	-
Термометр сопротивления				
Pt100 (3-провод.)	-200...+850 °C	-300...+1500 °F	±0,1 % ±1 разряд ⁷⁾ ±0,1 % ±1 разряд ⁷⁾	-
	-199,9...+850,0 °C	-199,9...+999,9 °F		
JPt 100 (3-провод.)	-200...+500 °C	-300...+900 °F	±0,1 % ±1 разряд ⁷⁾ ±1 К	-
	-199,9...+500,0 °C	-199,9...+900,0 °F		

6) Возможность настройки десятичного знака.

7) На базе измерительного интервала в °C.

Назначение соединительных клемм

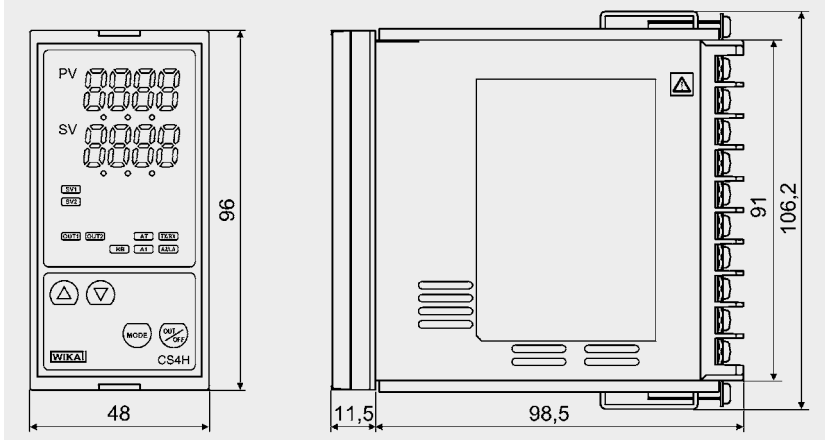


Условные обозначения:

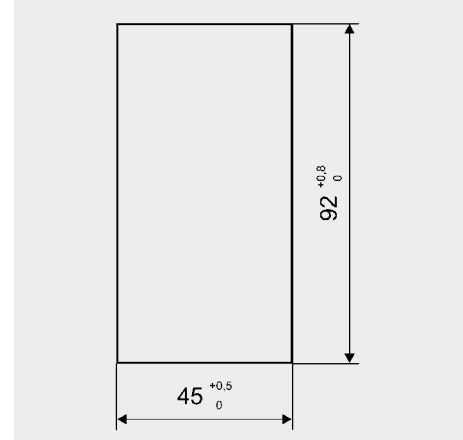
- TC Вход, термopара
- RTD Вход, термометр сопротивления
- DC V Вход, сигнал напряжения (В)
- DC mA Вход, сигнал тока
- OUT 1 Управляющий выход 1
- (-R/) Управляющий выход, реле
- (-S/) Управляющий выход, логический уровень 0...12 В
- (-A/) Управляющий выход, 4...20 мА, аналоговый токовый сигнал
- OUT 2 Управляющий выход 2
- A1 Сигнальный выход 1
- A2 Сигнальный выход 2
- HB Сигнализация перегрева нагревателя
- CT Трансформатор тока для сигнализации перегрева нагревателя
- SV2 Память параметров для 2-й уставки
- RS-485 Последовательный интерфейс RS-485
- P24 Питание преобразователя

Размеры, мм

Уплотнение и винтовая монтажная скоба



Размер проема для монтажа



Соответствие стандартам ЕС

Директива по ЭМС

2004/108/EC, EN 61326, излучение помех (группа 1, класс В) и помехоустойчивость (промышленное применение)

Директива по низковольтному оборудованию

2006/95/EC, EN 61010-1:2010

Разрешения и сертификаты (опция)

- Свидетельство об утверждении типа средств измерений, ГОСТ, Россия

Сертификаты (опция)

- 2.2 Отчет об испытании
- 3.1 Акт технического осмотра
- Калибровочный сертификат DKD/DAkkS

Разрешения и сертификаты см. на сайте

Информация для заказа

Модель / Управляющий выход / Подача питания / Конфигурация прибора / Дополнительный релейный выход /
Дополнительный интерфейс / Крышка клеммного блока / Опции

© 2005 Компания WIKA Alexander Wiegand SE & Co. KG, все права защищены.
Технические характеристики, указанные в данном документе, были актуальны на момент его публикации.
Компания оставляет за собой право вносить изменения в технические характеристики и материалы своей продукции.

