

# Membran-Klein-Druckmittler

mit frontbündiger Membrane, Gewindeanschluss

Gewindezapfen fest • Typ 990.36  
 Gewindezapfen drehbar • Typ 990.37

## Druckmittler

### Anwendung

Zum Anbau an Druckmessgeräte mit Rohrfeder.  
 Für hohe Drücke, für verunreinigte, hochviskose und kristallisierende Messstoffe, in der Prozessindustrie.

### Ausführung

frontbündige Membrane, totraumfrei,  
 Gewindezapfen fest oder Gewindezapfen drehbar

### Nenndruck

PN 600

### Druckbereiche

Typ 990.36: 0 ... 10 bis 0 ... 600 bar  
 Typ 990.37: 0 ... 100 bis 0 ... 600 bar

### Standardausführung

#### Prozessanschluss

CrNi-Stahl 316L

Typ 990.36: Gewindezapfen fest  
 Typ 990.37: Gewindezapfen drehbar  
 (mögliche Abmessungen siehe Maßbild)

#### Membrane

CrNi-Stahl 316L, im Oberteil verschweißt

#### Messgeräteanschluss

CrNi-Stahl 316L,  
 Typ 990.36: Innengewinde G ¼, G ½ nach EN 837-1 / 7.3.5  
 Typ 990.37: Innengewinde G ¼ nach EN 837-1 / 7.3.5



Typ 990.37 direkt angebaut an  
 Druckmessgerät Typ 232.50.63

Typ 990.36

### Optionen

#### Prozessanschluss

- Sonderwerkstoffe auf Anfrage
- Typ 990.36: Außengewinde G ½ B, G ¾ B, G 1 B, G 1 ½ B
- Typ 990.37: Außengewinde G ¾ B, G 1 B, drehbar

#### Membrane

- Sonderwerkstoffe auf Anfrage

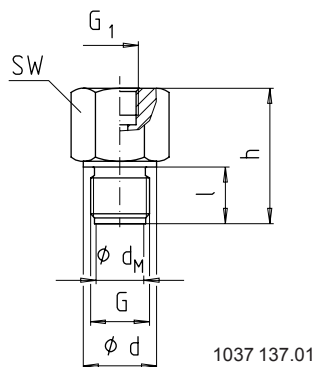
#### Messgeräteanschluss

- Typ 990.36: Innengewinde G ½ nach EN 837-1 / 7.3.5
- Typ 990.37: Innengewinde G ½ nach EN 837-1 / 7.3.5
- Kapillarleitung (mit Oberteil verschweißt) und Anschlussstück für Messgerätehalter komplett aus CrNi-Stahl,
- Kühlelement (bei Direktanbau und Temperatur > +100 °C)

## Abmessungen

### Standardausführung

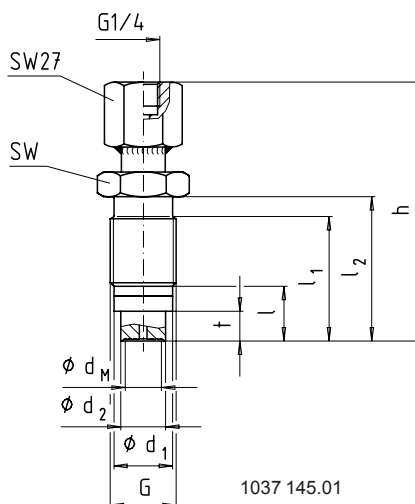
Typ 990.36  
Gewindezapfen fest



G	PN [bar]	Maße [mm]					
		d <sub>M</sub>	G <sub>1</sub>	SW	d	l	h
G 1/2 B	600	17	G 1/4	30	26	20	50
G 3/4 B	600	22	G 1/4	32	32	20	50
G 1 B	600	25	G 1/2	41	39	28	66
G 1 1/2 B	600	40	G 1/2	55	60	30	50

wirksamer Membrandurchmesser = d<sub>M</sub>

Typ 990.37  
Gewindezapfen drehbar



G	PN [bar]	Maße [mm]								
		d <sub>M</sub>	d <sub>1</sub>	d <sub>2</sub>	h	SW	t	l	l <sub>1</sub>	l <sub>2</sub>
G 3/4 B	600	17	23,5	18	107	32	12	22	50	58
G 1 B	600	22	29,5	23,5	181	41	25	34	75,5	111

wirksamer Membrandurchmesser = d<sub>M</sub>

## Bestellangaben

Typ / Prozessanschluss / Füllflüssigkeit / Anbau an Messgerät (Standard NG 63) / Betriebsbedingungen gemäß Fragebogen

Die beschriebenen Geräte entsprechen in ihren Konstruktionen, Maßen und Werkstoffen dem derzeitigen Stand der Technik. Änderungen und den Austausch von Werkstoffen behalten wir uns vor.



**WIKA Alexander Wiegand GmbH & Co. KG**  
Alexander-Wiegand-Straße · 63911 Klingenberg  
Tel.: (0 93 72) 132-0 · Fax: (0 93 72) 132-406  
<http://www.wika.de> · E-mail: [info@wika.de](mailto:info@wika.de)