

Manometr cyfrowy Model CPG1200

Karta katalogowa WIKA CT 10.20



Zastosowanie

- Badanie ciśnienia hydrostatycznego
- Próby na rozerwanie
- Pomiar szczelności
- Ustawianie punktów łączeniowych na presostatach
- Analiza ciśnień procesowych

Specjalne właściwości

- Sprawdzanie i ustawianie ciśnienia roboczego jest łatwiejsze niż kiedykolwiek
- Prosta transmisja danych przez łącze USB i Bluetooth®
- Do użytku mobilnego i stacjonarnej pracy ciągłej



Manometr cyfrowy, model CPG1200

Opis

Zasilany bateryjnie manometr cyfrowy model CPG1200 o solidnej konstrukcji został zaprojektowany specjalnie do aplikacji mobilnych. Zakresy pomiarowe do -1 ... 1000 bar [-14,5 ... 15000 psi] (ciśnienie względne) zapewniają dokładność do 0,25% FS.

Sprawdzanie i ustawianie ciśnienia roboczego jest łatwiejsze niż kiedykolwiek

Przyrząd jest dostępny z najbardziej typowymi przyłączami procesowymi. Ułatwia pracę dzięki rejestratorowi danych z maks. 1 mln punktów danych i funkcją min./maks. W praktyce szybkie i proste testowanie minimalizuje też ryzyko przestoju w produkcji z powodu krytycznych wartości ciśnienia w procesie – dzięki wersji iskrobezpiecznej Ex, również we wrażliwych obszarach przemysłu naftowego i gazowego.

Prosta transmisja danych przez łącze USB i Bluetooth®

Model CPG1200 jest wyposażony w interfejs Micro-USB do prostej i odpornej na zakłócenia transmisji danych – i może być opcjonalnie rozszerzony o Bluetooth® do komunikacji bezprzewodowej.

Do użytku mobilnego i stacjonarnej pracy ciągłej

Aby zapewnić wczesne wykrywanie krytycznych zmian ciśnienia podczas transportu, CPG1200 stale rejestruje wartości i w razie potrzeby wysyła alarm. Tymczasowe monitorowanie nie stanowi problemu dzięki rejestratorowi danych i zasilaniu baterijnemu.

Tryb energooszczędny i zmienna szybkość pomiaru pozwalają na czas pracy do 4000 godzin bez wymiany baterii. Wskaźnik stanu baterii pokazuje, kiedy konieczna jest jej wymiana. Dzięki zasilaniu przez interfejs USB model CPG1200 jest również niezawodnym rozwiązaniem do pracy stacjonarnej.

Specyfikacje

Podstawowe informacje		
Dokładność ¹⁾	<ul style="list-style-type: none"> ■ 0,5% FS ²⁾ ■ 0,25% FS ²⁾ 	
Niepowtarzalność (zgodnie z IEC 61298-2)	≤ 0,1% FS ²⁾	
Stabilność długoterminowa (wg IEC 61298-2)	≤ 0,2% FS ²⁾	
Położenie przyłącza	Montaż dolny (promieniowy)	
Nastawa	Regulacja współczynnika przesunięcia i rozpiętości pomiaru	
Funkcje		
Funkcje menu	<ul style="list-style-type: none"> <li style="width: 50%;">■ Alarm min./maks. (wizualny) <li style="width: 50%;">■ Wskaźnik poziomu <li style="width: 50%;">■ Funkcja wyłączania zasilania <li style="width: 50%;">■ Przesunięcie tara <li style="width: 50%;">■ Częstotliwość próbkowania <li style="width: 50%;">■ Tłumienie wskazywania 	
Pamięć	<ul style="list-style-type: none"> ■ Pamięć min./maks. ■ Zintegrowana rejestracja danych 	
Rejestrator danych	<ul style="list-style-type: none"> ■ Automatyczny zapis do 1000000 wartości ■ Interwał ⇒ Wybór od 1 ... 3600 s w krokach 1-sekundowych lub ⇒ Wybór z częstotliwością próbkowania w krokach: 1/s, 2/s, 4/s, 10/s <p>Rejestrator danych musi być włączony. W już dostarczonych przyrządach rejestrator danych można aktywować później za pomocą kodu aktywacyjnego.</p>	
Wskaźnik stanu baterii	Wskaźnik z 4 słupkami wskazuje stan baterii w krokach co 25%.	
Obudowa		
Materiał	Obudowa	PBT z włóknami szklanymi 30%
	Oslona ochronna	VMQ (silikon)
Wymiary	Patrz wymiary w mm [in], strona 7	
Stopień ochrony	IP65	
Masa ³⁾	z bateriami	<ul style="list-style-type: none"> ■ Standard: 350 g ■ ATEX: 363 g
	z osłoną ochronną	<ul style="list-style-type: none"> ■ Standard: 440 g ■ ATEX: 453 g

1) Obejmuje nieliniowość, histerezę, przesunięcie zerowe i odchyłkę od wartości krańcowych (odpowiada zmierzonemu błędowi wg IEC 61298-2).

2) FS = pełna rozpiętość = koniec zakresu pomiarowego - początek zakresu pomiarowego

3) Masy z przyłączem procesowym G ½. W przypadku stosowania innych przyłączy procesowych, osłon ochronnych i baterii masa może odbiegać od podanych tu wartości.

Wyświetlacz cyfrowy		
Wyświetlacz		
Zakres wyświetlania	-9999 ... 19999 cyfr 4 ½-cyfrowy wyświetlacz 15-segmentowy (z dużą matrycą do wyświetlania dodatkowych informacji)	
Rozdzielczość wyświetlacza	4 ½-cyfrowy	
Podświetlenie	Włączane przyciskiem	
Wykres słupkowy	0 ... 100%, 20 segmentów, wskazywanie w krokach co 5%	
Języki menu	Ustawiane w menu	
	<ul style="list-style-type: none"> <li style="width: 25%;">■ Angielski <li style="width: 25%;">■ Hiszpański <li style="width: 25%;">■ Włoski <li style="width: 25%;">■ Polski <li style="width: 25%;">■ Niemiecki <li style="width: 25%;">■ Francuski <li style="width: 25%;">■ Rosyjski 	
Jednostki (ustawiane w menu)	<ul style="list-style-type: none"> <li style="width: 33%;">■ bar <li style="width: 33%;">■ psi <li style="width: 33%;">■ kg/cm² <li style="width: 33%;">■ mbar <li style="width: 33%;">■ MPa <li style="width: 33%;">■ 1 x jednostka definiowana przez użytkownika 	
	Dodatkowe jednostki tylko w połączeniu ze zwiększoną dokładnością, 0,25% FS ¹⁾	
	<ul style="list-style-type: none"> <li style="width: 33%;">■ mmH₂O <li style="width: 33%;">■ mmHg <li style="width: 33%;">■ m <li style="width: 33%;">■ mH₂O <li style="width: 33%;">■ inHg <li style="width: 33%;">■ cm <li style="width: 33%;">■ inH₂O <li style="width: 33%;">■ Pa <li style="width: 33%;">■ mm <li style="width: 33%;">■ ftH₂O <li style="width: 33%;">■ kPa <li style="width: 33%;">■ stopy <li style="width: 33%;">■ kN/m² <li style="width: 33%;">■ cal <li style="width: 33%;">■ 1 x jednostka definiowana przez użytkownika 	

1) FS = pełna rozpiętość = koniec zakresu pomiarowego - początek zakresu pomiarowego

Warunki referencyjne wg IEC 61298-1

Temperatura otoczenia	15 ... 25 °C [59 ... 77 °F]
Ciśnienie atmosferyczne	860 ... 1 060 mbar [12,5 ... 15,4 psi]
Wilgotność powietrza	45 ... 75% RH (bez skraplania)

Zakres pomiarowy, ciśnienie względne

bar	
0 ... 0.4	0 ... 50
0 ... 1	0 ... 60
0 ... 1.6	0 ... 80
0 ... 2.5	0 ... 100
0 ... 4	0 ... 160
0 ... 5	0 ... 250
0 ... 6	0 ... 350
0 ... 8	0 ... 400
0 ... 10	0 ... 500
0 ... 16	0 ... 600
0 ... 20	0 ... 700
0 ... 25	0 ... 800
0 ... 35	0 ... 1000
0 ... 40	-

psi	
0 ... 5	0 ... 600
0 ... 10	0 ... 750
0 ... 15	0 ... 1000
0 ... 30	0 ... 1450
0 ... 70	0 ... 1500
0 ... 100	0 ... 2000
0 ... 120	0 ... 3000
0 ... 145	0 ... 4000
0 ... 150	0 ... 5000
0 ... 160	0 ... 6000
0 ... 200	0 ... 7500
0 ... 250	0 ... 10000
0 ... 300	0 ... 12000
0 ... 400	0 ... 15000
0 ... 500	-

Zakres pomiarowy, ciśnienie bezwzględne

bar abs.	
0 ... 0.4	0 ... 6
0 ... 1	0 ... 8
0 ... 1.6	0 ... 10
0 ... 2	0 ... 16
0 ... 2.5	0 ... 25
0 ... 4	0 ... 35

psi abs.	
0 ... 5	0 ... 120
0 ... 15	0 ... 150
0 ... 30	0 ... 300
0 ... 70	0 ... 500

Zakres pomiarowy, podciśnienie i zakres pomiarowy +/-

bar	
-0.2 ... +0.2	-1 ... +15
-1 ... 0	-1 ... +16
-1 ... +1	-1 ... +20
-1 ... +5	-1 ... +24
-1 ... +9	-1 ... +30
-1 ... +10	-1 ... +40

psi	
-14.5 ... 0	-14.5 ... +200
-14.5 ... +15	-14.5 ... +300
-14.5 ... +160	-14.5 ... +450
-14.5 ... +200	-14.5 ... +600

Dodatkowe informacje: zakres pomiarowy

Nadciśnienie graniczne

3-krotność	≤ 6 bar	≤ 70 psi
2-krotność	≥ 10 ... 600 bar	≥ 100 ... 7500 psi
1.43-krotność	> 600	> 7500 psi
Odporność podciśnieniowa	Tak	

Przyłącze procesowe

Standard	Rozmiary gwintu	Możliwe zakresy pomiarowe
EN 837	■ G ¼ B	≤ 1000 bar [≤ 15000 psi]
	■ G ½ B	
	■ G ¾ B	≤ 400 bar [≤ 6000 psi]
ANSI/ASME B1.20.1	■ ¼ NPT	≤ 1000 bar [≤ 15000 psi]

Dodatkowe informacje dotyczące: przyłącza procesowego

Średnica przyłącza ciśnienia / dławik	3.5 mm [0.138 in]
Inne wersje	■ Wolne od oleju i smaru ¹⁾ ■ Do tlenu, wolne od oleju i smaru ²⁾
Materiał	
Części zwilżane ¹⁾	Stal nierdzewna 316L
Tłoczone medium	■ bez ■ Olej syntetyczny (do zakresów pomiarowych ≤ 6 bar [≤ 70 psi])

1) Specyfikacje zgodnie z informacją techniczną IN 00.41

2) Świadectwo kontroli typu 3.1 wg DIN EN 10204 (lista zmierzonych wartości)

→ Rysunki przyłączy procesowych, patrz strona 8

Sygnal wejściowy USB

Micro-USB typu B

Maks. napięcie wejściowe	DC 5 V
Maks. prąd wejściowy	100 mA
Maks. moc	500 mW

Standard radiowy

Bluetooth®

Wersja	5.2 Low Energy
Zakres częstotliwości	2400 ... 2500 MHz
Zasięg w wolnej przestrzeni	5 m [16,4 ft]
Maks. moc transmisji	5,2 dBm / 3,31 mW

Napięcie zasilania i wydajność	
Bateria	3 x baterie alkaliczne 1,5 V AA ¹⁾
Napięcie baterii	DC 4.95 V
Cykl życia baterii	Typowo > 4000 h (bez podświetlenia i bez aktywnego łącza Bluetooth®)

1) W obszarach zagrożonych wybuchem dozwolone są tylko zatwierdzone modele. Są one wyszczególnione oddzielnie w instrukcji obsługi i informacjach dodatkowych.

Warunki pracy	
Miejsce eksploatacji	Do stosowania wewnątrz i na zewnątrz
Wysokość	2000 m [6562 ft] nad poziomem morza
Zakres temperatur medium	-20 ... +50 °C [-4 ... +122 °F]
Dopuszczalna temperatura	-10 ... +50 °C [14 ... 122 °F]
Zakres temperatur przechowywania	-18 ... +55 °C [0 ... 122 °F]
Wilgotność względna, skraplanie	< 84% RH (bez skraplania)
Dopuszczalne media	Wszystkie płyny i gazy grupy 2, które są kompatybilne ze stalą nierdzewną 316
Dopuszczalny stopień zanieczyszczenia	2 wg EN 61010-1

Atesty

Logo	Opis	Region
	Deklaracja zgodności UE	Unia Europejska
	Dyrektywa EMC EN 61326, emisyjność (grupa 1, klasa B) i odporność na zaburzenia (środowisko przemysłowe)	
	Dyrektywa w sprawie urządzeń ciśnieniowych PS > 200 bar, moduł A, akcesoria ciśnieniowe	
	RED - dyrektywa radiowa EN 300 328, stosowane jest zharmonizowane pasmo częstotliwości 2400 ... 2500 MHz; Bluetooth® 5.2 Low Energy (BLE), maks. moc transmisji 10 mW. Przyrząd może być stosowany bez ograniczeń w UE i krajach EFTA.	
	Dyrektywa RoHS	
	Prawo radiowe w Japonii Aprobata radiowa	Japonia
	Federal Communications Commission (FCC) dla USA Aprobata radiowa	USA
-	Innovation, Science and Economic Development (ISED) dla Kanady Aprobata radiowa	Kanada
	Radiocommunications Equipment Rules Aprobata radiowa Australia - ABN 49 004 465 936 Nowa Zelandia - numer przedsiębiorstwa 400909	Australia i Nowa Zelandia

Raport kontroli

Raport kontroli 1¹⁾

3 punkty pomiarowe

1) Dostępne tylko online na stronie [Paszport urządzenia](#).

Certyfikaty

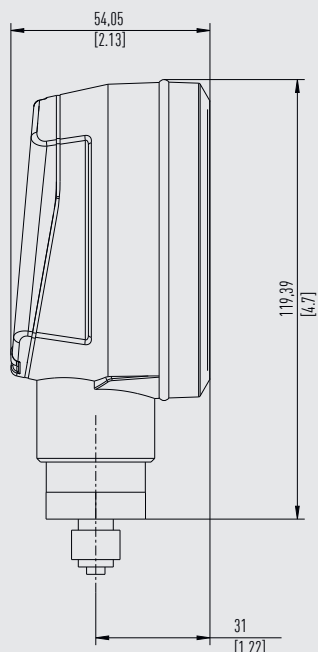
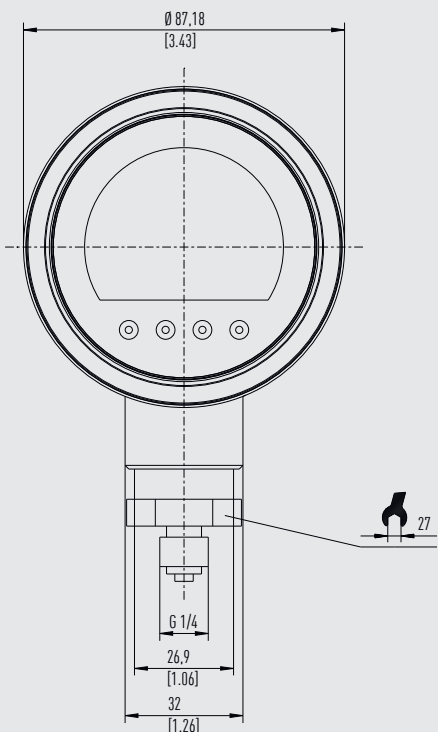
Certyfikaty	
Certyfikaty	<ul style="list-style-type: none">■ bez■ Raport z badań typu 2.2 z atestem materiałowym dla metalowych części zwilżanych■ Świadectwo kontroli typu 3.1 z aprobatą części zwilżanych i analizą topnienia■ Raport z badań typu 2.2 z aprobatą metalowych części zwilżanych wraz ze świadectwem kontroli typu 3.1 z aprobatą części zwilżanych i analizą topnienia
Kalibracja 1¹⁾	<ul style="list-style-type: none">■ bez■ Świadectwo kontroli typu 3.1 wg DIN EN 10204■ Certyfikat kalibracji DAkkS (identyfikowalny i akredytowany zgodnie z normą ISO/IEC 17025)
Zalecany okres kalibracji	1 rok (zależnie od warunków eksploatacji)

1) Skalibrowane w pionowej pozycji montażowej z przyłączem procesowym skierowanym w dół

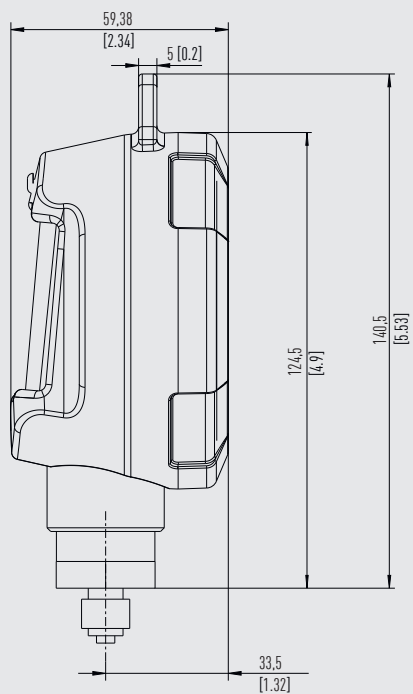
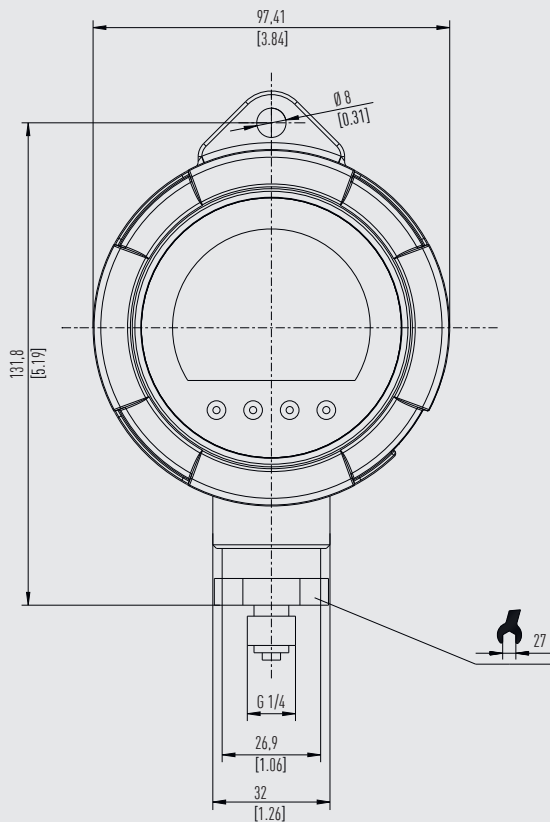
→ Atesty i certyfikaty – patrz strona internetowa

Wymiary w mm [in]

CPG1200 bez osłony ochronnej

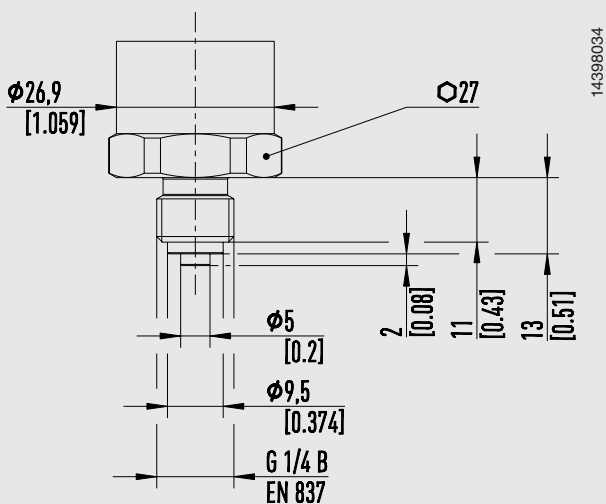


CPG1200 z osłoną ochronną

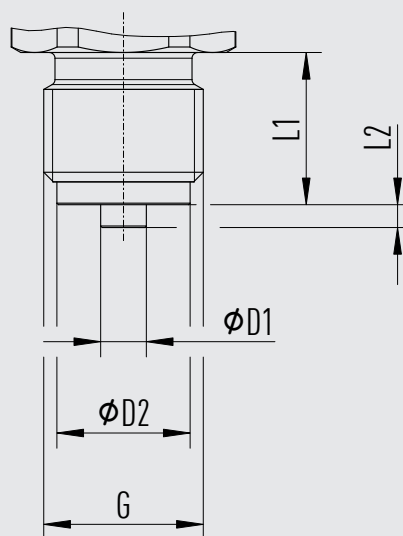


Przylącza procesowe w mm [in]

Rozmiar klucza 27 mm, G ¼ B wg EN 837

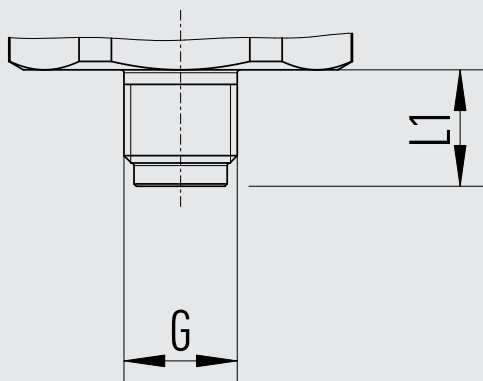


EN 837 z króćcem



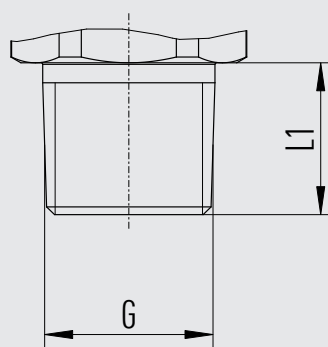
G	L1	L2	D1	D2
G ¼ B	13 [0.51]	2 [0.08]	5 [0.19]	9.5 [0.374]
G ½ B	20 [0.79]	3 [0.12]	6 [0.24]	17.5 [0.689]

EN 837 bez króćca



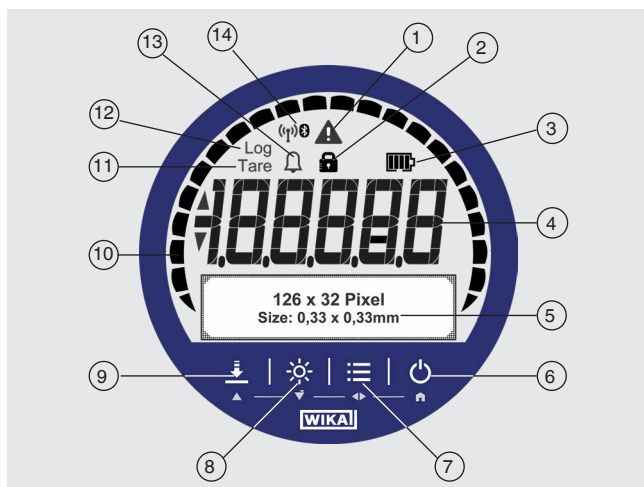
G	L1
G ½ B	10 [0.39]

ANSI/ASME B1.20.1



G	L1
¼ NPT	13 [0.51]

Folia przednia



- ① **Ostrzeżenie w przypadku:**
 - przekroczenia lub spadku poniżej zakresu granicznego ciśnienia
 - przekroczenia lub spadku poniżej zakresu granicznego temperatury
 - pamięci rejestratora danych zajętej w ponad 90%
 - usterki przyrządu lub stanu baterii < 10%
- ② **Symbol blokady**
Przycisk menu lub przycisk ZERO zablokowany/odblokowany
- ③ **Stan baterii**
- ④ **Wskaźnik ciśnienia**
- ⑤ **Pole matrycy**
Służy jako wskaźnik menu i wskaźnik wtórny
- ⑥ **Przycisk Wł./Wył.**
- ⑦ **Przycisk MENU**
Otwieranie menu
- ⑧ **Przycisk PODŚWIETLENIE**
Włączanie i wyłączanie podświetlenia
- ⑨ **Przycisk ZERO**
Aktualna wartość ciśnienia zostanie ustawiona na "0" (ciśnienie względne) lub ciśnienie referencyjne (ciśnienie bezwzględne)
- ⑩ **Wykres słupkowy**
Wskazuje graficznie aktualne ciśnienie.
- ⑪ **tara**
Tara aktywna/nieaktywna
- ⑫ **Dziennik**
Funkcja rejestratora danych aktywna/nieaktywna
- ⑬ **Alarm**
Zmierzona wartość przekroczyła lub spadła poniżej wartości granicznej
- ⑭ **Symbol Bluetooth®**
Bluetooth® aktywny/nieaktywny

Aplikacja "myWIKA device"

Za pomocą aplikacji "myWIKA device" i łącza Bluetooth® model CPG1200 można skonfigurować do kalibracji i logowania w wygodny sposób przy użyciu urządzeń mobilnych.

Podczas pomiaru ciśnienia wartości są wyświetlane w wymaganych jednostkach miary bezpośrednio na urządzeniu mobilnym.

Ponadto mogą być monitorowane dalsze parametry, np. zmiany temperatury i ciśnienia.

Możliwe jest więc pobieranie szczegółowych informacji o przyrządzie bezpośrednio ze strony internetowej WIKA.

Aplikacja umożliwi dodatkowo konfigurację, kontrolę i zapis procedur logowania.

Pliki dziennika zapisane na urządzeniu mobilnym można przesyłać na komputer PC i odczytać za pomocą aplikacji WIKA-Cal. Umożliwia to przetwarzanie tych plików i tworzenie przez aplikację końcowej wersji rozwiązania do obsługi danych z modelu CPG1200.

Aby podłączyć do komputera PC i/lub urządzenia Android lub iOS, zaleca się łącze Bluetooth® 5.2 Low Energy



Dla urządzeń z systemem iOS dostępna jest aplikacja w sklepie Apple Store pod linkiem niżej.

Dla urządzeń z systemem operacyjnym Android dostępna jest aplikacja w sklepie Play Store pod linkiem niżej.

[Pobierz tutaj](#)

[Pobierz tutaj](#)



Oprogramowanie kalibracyjne WIKA-Cal

Łatwe i szybkie tworzenie wysokiej jakości certyfikatów kalibracji

Oprogramowanie kalibracyjne WIKA-Cal służy do sporządzania protokołów rejestratora danych lub certyfikatów kalibracji mierników ciśnienia. Wersja Demo jest dostępna do darmowego pobrania.

Aby przełączyć z wersji Demo na wersję licencjonowaną, należy zakupić klucz sprzętowy USB z ważną licencją.

Po włożeniu klucza sprzętowego USB wstępnie zainstalowana wersja Demo zmienia się automatycznie na wybraną wersję pełną i jest dostępna, gdy klucz USB jest podłączony do komputera.



- Użytkownik jest nawigowany przez proces zapisu plików dziennika lub kalibracji
- Zarządzanie danymi kalibracji i przyrządu
- Inteligentna preselekcja z bazy danych SQL
- Języki menu: niemiecki, angielski, włoski, francuski, niderlandzki, polski, portugalski, rumuński, hiszpański, szwedzki, rosyjski, grecki, japoński, chiński
Więcej języków jest dostępnych po aktualizacji oprogramowania
- Możliwe rozwiązania wg specyfikacji klienta
- Maksymalny stopień automatyki w połączeniu z naszą serią CPx

Obsługiwane przyrządy są ciągle doskonalone wg indywidualnych specyfikacji klienta.

→ Dodatkowe informacje, patrz karta katalogowa CT 95.10

Dostępne są dwie licencje WIKA-Cal wraz z manometrem cyfrowym serii CPx.

Oprogramowanie kalibracyjne WIKA-Cal umożliwia odczyt rejestratora danych zapisanych w manometrze cyfrowym oraz kalibrację online za pośrednictwem komputera PC. Zakres dostępnych funkcji zależy od wybranej licencji.

Na jednym kluczu sprzętowym USB można kombinować kilka licencji.

Cal-Template (wersja demo)	Log-Template (pełna wersja)
W pełni automatyczna kalibracja	<ul style="list-style-type: none">■ Zapis pomiaru na żywo przez określony czas z wybranym interwałem, czasem trwania i rozpoczęcia pomiaru■ Odczyt zintegrowanego rejestratora danych manometru cyfrowego■ Tworzenie protokołów rejestratora z wizualizacją graficzną i/lub tabelaryczną zmierzonych wartości w formacie PDF■ Możliwość eksportu zmierzonych wartości do pliku CSV
Ograniczenie do dwóch punktów pomiarowych	
<ul style="list-style-type: none">■ Sporządzanie certyfikatów przeglądu 3.1 wg DIN EN 10204■ Dane kalibracyjne można eksportować do szablonu Excel® lub pliku XML■ Kalibracja mierników ciśnienia	
Informacje dotyczące zapytań w sprawie zamawiania pojedynczej licencji:	
Dostępne do darmowego pobrania	WIKA-CAL-ZZ-L-Z

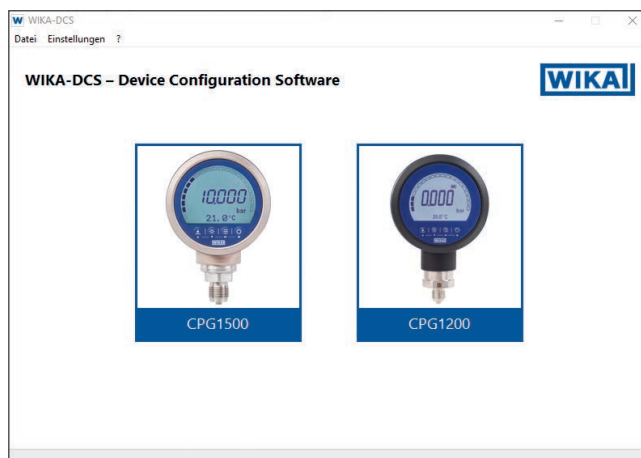
Oprogramowanie konfiguracyjne WIKA-DCS

Jako suplement do modelu CPG1200 manometru cyfrowego CPG1500 dostępny jest oprócz oprogramowania kalibracyjnego WIKA-Cal również oprogramowanie konfiguracyjne WIKA-DCS.

Oprogramowanie ułatwia kalibrację przyrządów za pośrednictwem łącza USB lub Bluetooth®. Konfiguracja obejmuje na przykład nastawę wyświetlacza, wskazywania temperatury, wartości min./maks i innych ustawień menu.

Oprogramowanie umożliwia konfigurację, sterowanie i przechowywanie operacji rejestratora danych.

- Konfiguracja przyrządu
- Konfiguracja sekwencji rejestratora danych z modelem CPG1200/CPG1500
- Wykonywanie sekwencji rejestratora danych z modelem CPG1200/CPG1500
- Pobieranie plików dziennika z modelu CPG1200/CPG1500
- Pobieranie protokołów rejestratora danych w formie pliku CSV
- Języki menu: niemiecki, angielski, francuski i hiszpański



Minimalne wymagania systemowe

Procesor	Intel® Pentium® 4 lub AMD Athlon® 64
Oprogramowanie	<ul style="list-style-type: none">■ Microsoft® Windows® XP z dodatkiem Service Pack 3■ Windows® 7 z dodatkiem Service Pack 1■ Windows® 8■ Windows® 10
Przechowywanie	Pamięć podręczna 1 GB RAM i dysk twardy o wolnej pamięci 1 GB (niemożliwa instalacja na przenośnych nośnikach pamięci flash)
Wyświetlacz	Ekran o rozdzielczości 1024 x 768 pikseli (zalecane 1280 x 800 pikseli), 16-bitowej głębi kolorów i pamięci 256 MB VRAM

Nie znalazłeś odpowiedniego przyłącza procesowego do swojego zastosowania?

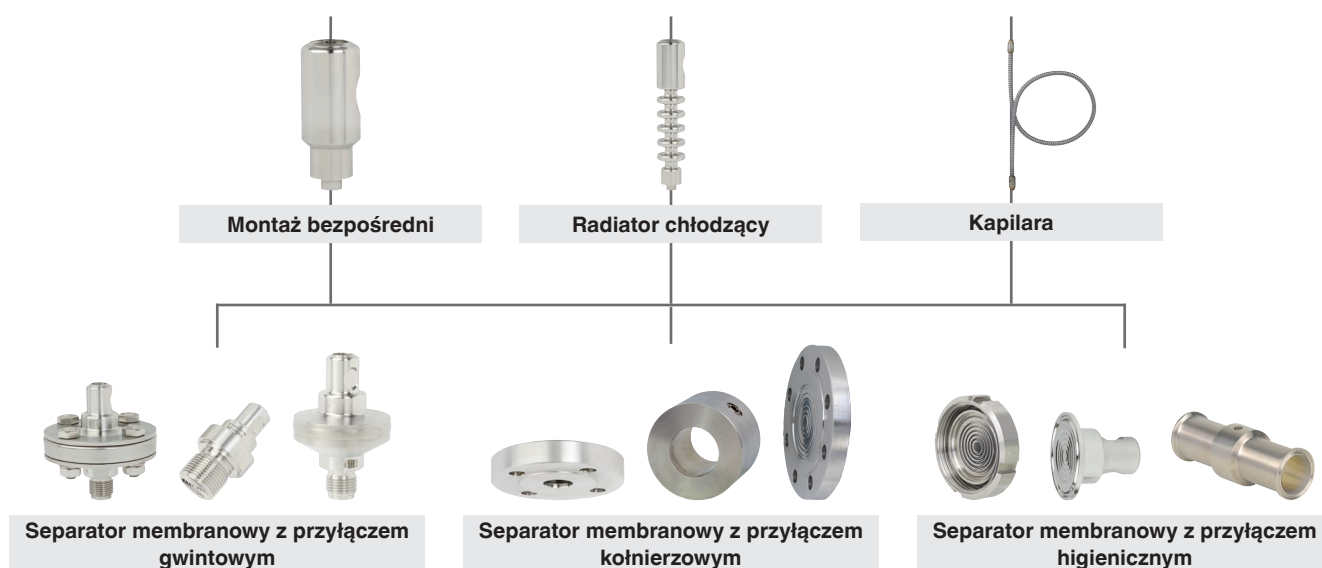
Nasze separatory membranowe to właściwe rozwiązanie

Za pomocą separatorów membranowych manometry można dostosować nawet do najtrudniejszych warunków procesowych. Membranowe systemy pomiarowe można stosować do procesów z mediami gazowymi, sprężonym powietrzem lub parą, z cieczami, pastami, proszkami i mediami krystalicznymi, jak również agresywnymi, klejącymi, korozyjnymi, lepкими, niebezpiecznymi dla środowiska lub toksycznymi.

Membrana oddziela mierzone medium od miernika ciśnienia. Przestrzeń wewnętrzna między membraną a miernikiem ciśnienia jest całkowicie wypełniona tłoczonym medium.

Ciśnienie jest przekazywane do przyrządu pomiarowego przez tłoczone medium.

Dostępnych jest szereg wersji konstrukcyjnych, przyłączy procesowych i kombinacji materiałowych do indywidualnych zastosowań klienta. Precyzyjny pomiar ciśnienia w obrębie wszystkich zakresów pomiarowych od ok. 10 mbar do 3600 bar [0,145 ... 52214,4 psi], nawet w ekstremalnych temperaturach (zakres -130 ... +400°C [-202 ... +752°F]), jest możliwy w ekstremalnych warunkach.



Realizacja Twojego indywidualnego rozwiązania



Razem z nami stwórz swoje idealne rozwiązanie separatora membranowego. Korzystając z szerokiej oferty możliwych kombinacji, nasi eksperci ds. technologii znajdą odpowiednie rozwiązanie dla Twojego zastosowania. W razie potrzeby dostosujemy nasze systemy do Twojego konkretnego zastosowania.


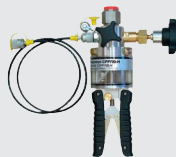
Skontaktuj się z nami – chętnie doradzimy!

Kompletne walizki pomiarowe i testowe

Dostępne walizki pomiarowe i testowe są wyposażone według indywidualnych potrzeb.

Warianty walizek	Walizka pomiarowa	Walizka testowa
Przegrody na standardowe komponenty		
Manometr cyfrowy, model CPG1200	x	x
Walizka do modelu CPG1200 i akcesoriów	x	x
Baterie	x	x
Kabel USB	x	x
Zestaw uszczeltek	-	x
Przegrody na zestaw adapterów, opcjonalnie:		
Seria 1620	x	-
Seria 1215	x	-
Zestaw adapterów "BSP" do węża testowego; z zakresami pomiarowymi bar G ¼, gwint zewnętrzny (męski) na G ⅜, G ⅝ i G ½, gwint wewnętrzny (żeński)	-	x
Zestaw adapterów "NPT" do węża testowego; z zakresami pomiarowymi psi G ¼, gwint zewnętrzny (męski) na ⅜ NPT, ¼ NPT, ⅝ NPT i ½ NPT, gwint wewnętrzny (żeński)	-	x
Przegrody na ręczną pompę testową, opcjonalnie:		
Pneumatyczna, model CPP30, do zakresów pomiarowych ≤ 30 bar [≤ 500 psi]	-	x
Hydrauliczna, model CPP700-H, do zakresów pomiarowych > 30 ... ≤ 700 bar [> 500 ... ≤ 10000 psi]	-	x
Hydrauliczna, model CPP1000-H, do zakresów pomiarowych > 700 ... ≤ 1000 bar [> 10000 ... ≤ 14500 psi]	-	x
Informacje dotyczące zapytań w sprawie zamawiania	DMK1200	DTK1X00
→ Dodatkowe informacje, patrz karta katalogowa	CT 93.04	CT 93.03

Zalecane wytwarzanie ciśnienia

Ręczna pompa testowa	Pneumatyczne Model CPP30	Hydrauliczny Model CPP700-H / CPP1000-H
		
Zakres ciśnienia	-0,95 ... +35 bar [-28 inHg ... +500 psi]	<ul style="list-style-type: none"> ■ 0 ... 700 bar [0 ... 10000 psi] ■ 0 ... 1000 bar [0 ... 14500 psi]
→ Dodatkowe informacje, patrz karta katalogowa	CT 91.06	CT 91.07





Walizka testowa z ręczną pompą pneumatyczną



Walizka testowa z ręczną pompą hydrauliczną

Akcesoria

Opis ¹⁾	Numer zamówienia	
	Baterie alkaliczne - z atestem Ex 3 x 1,5 V AA	14683110
	Micro-USB typu B na kabel USB Długość: 1,8 m [5,91 ft]  Nie można stosować w obszarach zagrożonych wybuchem!	48844606
	Pamięć przenośna Bluetooth® USB  Nie można stosować w obszarach zagrożonych wybuchem!	48844607
	Zespół zasilania USB Zespół zasilania, DC 5 V ze złączką Micro-USB typu B 1000 mA  Nie można stosować w obszarach zagrożonych wybuchem!	14683112
	Ośłona ochronna - z atestem Ex Do walizki CPG1200	14577641
	Obudowa z tworzywa Do 1 x CPG1200 do przechowywania i transportu  Walizka z tworzywa sztucznego nie jest dopuszczona do stosowania w obszarach zagrożonych wybuchem!	14636757
	Obudowa z tworzywa Do 3 x CPG1200 do przechowywania i transportu  Walizka z tworzywa sztucznego nie jest dopuszczona do stosowania w obszarach zagrożonych wybuchem!	14646719
	Obudowa z tworzywa Do 1 x manometr cyfrowy, 1 x ręczna pompa hydrauliczna CPP700-H / CPP1000-H  Walizka z tworzywa sztucznego nie jest dopuszczona do stosowania w obszarach zagrożonych wybuchem!	14683116
	Obudowa z tworzywa Do 1 x manometr cyfrowy, 1 x ręczna pompa hydrauliczna CPP10-H lub CPP30  Walizka z tworzywa sztucznego nie jest dopuszczona do stosowania w obszarach zagrożonych wybuchem!	14676937
	Zestaw uszczelek W skład zestawu wchodzi: <ul style="list-style-type: none"> ■ 4 x uszczelki G ½ USIT ■ 2 x uszczelki G ¼ USIT ■ Pudełko z tworzywa sztucznego 	14641775

Opis ¹⁾	Numer zamówienia
 <p>Zestaw adapterów serii 1620 w walizce W skład zestawu wchodzi: 1 x przyłącze bezpośrednie G ½ gwint wewnętrzny (żeński); P_{max} 400 bar [5800 psi] 1 x przyłącze bezpośrednie ¼ NPT gwint wewnętrzny (żeński); P_{max} 630 bar [9130 psi] 1 x złączka testowa ISO 228-G ¼ gwint zewnętrzny (męski); P_{max} 630 bar [9130 psi] 2 x złączki testowe ISO 228-G ⅜ gwint zewnętrzny (męski); P_{max} 400 bar [5800 psi] 1 x złączka testowa G ¼ NPTF gwint zewnętrzny (męski); P_{max} 630 bar [9130 psi] 1 x wąż pomiarowy (bez zaworu zwrotnego); P_{max} 630 bar [9130 psi] 1 x wąż pomiarowy DN 2, długość 0,5 m [1,6 ft]; P_{max} 630 bar [9130 psi]</p> <p>→ Pozostałe dane techniczne, patrz karta katalogowa AC 87.02</p>	14340203
 <p>Zestaw adapterów serii 1215 w walizce W skład zestawu wchodzi: 1 x przyłącze bezpośrednie G ½ gwint wewnętrzny (żeński); P_{max} 400 bar [5800 psi] 1 x przyłącze bezpośrednie ¼ NPT gwint wewnętrzny (żeński); P_{max} 630 bar [9130 psi] 1 x złączka testowa ISO 228-G ¼ gwint zewnętrzny (męski); P_{max} 630 bar [9130 psi] 2 x złączki testowe ISO 228-G ⅜ gwint zewnętrzny (męski); P_{max} 400 bar [5800 psi] 1 x złączka testowa G ¼ NPTF gwint zewnętrzny (męski); P_{max} 630 bar [9130 psi] 1 x wąż pomiarowy (bez zaworu zwrotnego); P_{max} 630 bar [9130 psi] 1 x wąż pomiarowy DN 2, długość 0,5 m [1,6 ft]; P_{max} 630 bar [9130 psi]</p> <p>→ Pozostałe dane techniczne, patrz karta katalogowa AC 87.02</p>	14340204

1) Ilustracje mają charakter przykładowy i mogą się różnić zależnie od stanu technicznego pod względem konstrukcji, materiału i wyglądu.

Zakres dostawy

- Manometr cyfrowy, model CPG1200
- 3 x baterie alkaliczne 1,5 V AA
- Instrukcja obsługi

Informacje dotyczące zamawiania

CPG1200 / Ochrona przeciwybuchowa / Rodzaj ochrony przed zapłonem / Strefa / Komunikacja / Jednostka / Typ ciśnienia / Zakres pomiarowy / Przyłącze procesowe / Dokładność / Rodzaj certyfikatu / Temperatura otoczenia / Wersja dla mediów specjalnych / Rejestrator danych / Osłona ochronna / Oprogramowanie / Akcesoria komunikacyjne / Kabel interfejsowy / Układy zasilania USB / Akcesoria dodatkowe / Walizka / Dalsze aprobaty / Dodatkowe informacje zamówieniowe

Microsoft® i Windows® to zastrzeżone znaki towarowe firmy Microsoft Corporation w USA i innych krajach.

Nazwa i logo Bluetooth® to zarejestrowane znaki towarowe w posiadaniu Bluetooth SIG, Inc. i każde wykorzystywanie tych znaków towarowych przez WIKA jest licencjonowane. Inne marki i znaki towarowe są własnością ich odpowiednich właścicieli.

© 04/2023 WIKA Alexander Wiegand SE & Co. KG, wszystkie prawa zastrzeżone.
Specyfikacje i wymiary podane w niniejszej karcie przedstawiają stan konstrukcyjny aktualny w momencie wydruku.
Istnieje możliwość wprowadzenia modyfikacji i zmian specyfikacji materiałowej bez wcześniejszego powiadomienia.
W przypadku odmiennej interpretacji przetłumaczonej i angielskiej karty katalogowej pierwszeństwo ma angielska wersja językowa.

