

Высокоточный цифровой манометр Модель CPG1500

WIKA типовой лист СТ 10.51



Другие сертификаты
приведены на стр. 4 - 5

Применение

- Нефтегазовая промышленность
- Оборудование для технического и сервисного обслуживания
- Организации, занимающиеся поверкой и калибровкой, сервисные службы
- Простая калибровка непосредственно на объекте
- Испытание под давлением

Особенности

- Диапазоны измерения до 0 ... 10000 бар (0 ... 150000 ф/кв. дюйм), имеются также диапазоны мановакууметрического и абсолютного давления
- Погрешность: до 0,025 % (с сертификатом поверки)
- Искробезопасное исполнение
- Регистратор данных, сохраняющий до 50 измеренных значений в секунду
- Связь с программным обеспечением WIKA-Cal по WIKA-Wireless

Описание

Общая информация

В высокоточном цифровом манометре модели CPG1500 использована идея аналогового манометра, которая усовершенствована до уровня, присущего цифровым калибраторам. В CPG1500 удачно сочетается точность цифрового метода измерений и простота аналогового манометра, что с точки зрения эффективности, простоты использования и выполняемых функций не имеет себе равных на рынке оборудования для измерения давления.

Погрешность

Модель CPG1500 обеспечивает погрешность 0,1 % от полного диапазона измерения (опционально 0,05 % или 0,025 % от полного диапазона измерения) и имеет температурную компенсацию в диапазоне -10 ... +50 °C (14 ... 122 °F). Во избежание сложных преобразований результаты отображаются на выбор в 26 единицах измерения давления, 5 единицах измерения уровня или в пользовательских единицах измерения.



**Высокоточный цифровой манометр,
модель CPG1500**

Скорость измерений

Скорость измерений может быть определена пользователем так, чтобы соответствовать типу требуемых измерений. Для стандартных применений обычно используются три измерения в секунду. При необходимости данную скорость также можно увеличить до 50 измерений в секунду.

Благодаря функции энергосбережения CPG1500 автоматически переходит в "спящий" режим, в этом режиме срок службы батареи может быть увеличен до 2500 часов.

Особенности

Благодаря новой инновационной навигации по меню обеспечивается простота использования прибора. Четкий индикатор со встроенной гистограммой и большой текстовой зоной позволяет выполнять эффективный анализ большого числа точек измерения.

Программное обеспечение

Для CPG1500 доступно калибровочное программное обеспечение WIKA-Cal. В дополнение к поддерживаемой с ПК, калибровке WIKA-Cal предлагает управление калибровочными данными и данными прибора в базе SQL. Для передачи данных используется WIKA-Wireless.

Сертифицированная погрешность

Для каждого цифрового манометра значение погрешности подтверждается прилагаемым заводским сертификатом калибровки. По запросу данный прибор может поставляться с сертификатом калибровки DKD/DAkkS.

Технические характеристики Модель CPG1500

Чувствительный элемент								
Диапазон измерения								
Избыточное давление	бар	0 ... 0,1 ¹⁾	0 ... 0,25 ²⁾	0 ... 0,4 ²⁾	0 ... 0,6 ²⁾	0 ... 1	0 ... 1,6	
		0 ... 2,5	0 ... 4	0 ... 6	0 ... 10	0 ... 16	0 ... 25	
		0 ... 40	0 ... 60	0 ... 100	0 ... 160	0 ... 200	0 ... 250	
		0 ... 400	0 ... 600	0 ... 700 ³⁾	0 ... 1000 ³⁾	0 ... 1600 ⁴⁾	0 ... 2500 ⁴⁾	
		0 ... 4000 ⁵⁾	0 ... 6000 ⁵⁾	0 ... 7000 ⁵⁾	0 ... 8000 ⁵⁾	0 ... 10000 ⁵⁾		
	ф/кв. дюйм	0 ... 1,5 ¹⁾	0 ... 5 ²⁾	0 ... 10 ²⁾	0 ... 15	0 ... 20	0 ... 30	
		0 ... 50	0 ... 60	0 ... 100	0 ... 150	0 ... 160	0 ... 200	
		0 ... 300	0 ... 500	0 ... 700	0 ... 1000	0 ... 1500	0 ... 2000	
		0 ... 3000	0 ... 5000	0 ... 6000	0 ... 8000	0 ... 10000 ³⁾	0 ... 15000 ³⁾	
		0 ... 20000 ⁴⁾	0 ... 30000 ⁵⁾	0 ... 50000 ⁵⁾	0 ... 100000 ⁵⁾	0 ... 150000 ⁵⁾		
	Абсолютное давление	бар абс.	0 ... 0,25 ²⁾	0 ... 0,4 ²⁾	0 ... 0,6 ²⁾	0 ... 1	0 ... 1,6	0 ... 2,5
			0 ... 4	0 ... 6	0 ... 7	0 ... 10	0 ... 16	0 ... 20
			0 ... 25	0 ... 40				
		ф/кв. дюйм абс.	0 ... 3,5 ²⁾	0 ... 5 ²⁾	0 ... 10 ²⁾	0 ... 15	0 ... 20	0 ... 30
0 ... 50			0 ... 60	0 ... 100	0 ... 150	0 ... 200	0 ... 300	
		0 ... 500						
Диапазоны измерения вакуума и +/-	бар	-0,25 ... +0,25 ²⁾	-0,4 ... +0,4 ²⁾	-0,6 ... +0,6	-1 ... 0	-1 ... +0,6	-1 ... 1,5	
		-1 ... 2,5	-1 ... 3	-1 ... 5	-1 ... 7	-1 ... 9	-1 ... 10	
		-1 ... 15	-1 ... 24	-1 ... 25	-1 ... 39	-1 ... 40		
	ф/кв. дюйм	-14,5 ... 0	-14,5 ... +15	-14,5 ... 40	-14,5 ... 70	-14,5 ... 100	-14,5 ... 130	
		-14,5 ... 300	-3 ... +3 ²⁾	-5 ... +5 ²⁾	-8 ... +8	-3 ... 0 ²⁾	-5 ... 0 ²⁾	
		-8 ... 0 ²⁾						
Перегрузка								
Чувствительный элемент	3-кратная; < 25 бар 2-кратная; > 25 бар ... ≤ 600 бар 1,5-кратная; > 600 бар ... ≤ 1600 бар 1,3-кратная; > 1600 бар 1,1-кратная; > 6000 бар			3-кратная; < 360 ф/кв. дюйм 2-кратная; > 360 ф/кв. дюйм ... ≤ 8700 ф/кв. дюйм 1,5-кратная > 8700 ф/кв. дюйм ... ≤ 25000 ф/кв. дюйм 1,3-кратная; > 25000 ф/кв. дюйм 1,1-кратная; > 85000 ф/кв. дюйм				
Индикатор	> 110 % FS или -10 % FS							
Погрешность ^{6) 7)}	Стандартно: 0,1 % FS Опционально: 0,05 % FS ⁸⁾ или 0,025 % FS ^{8) 9)}							

1) Расширенная погрешность 0,2 % от ВПИ

2) Расширенная погрешность 0,15 % от ВПИ

3) Кроме варианта исполнения с монтажом заподлицо

4) Расширенная погрешность 0,15 % от ВПИ при нормальных условиях 23 °C ±3 °C

5) Расширенная погрешность 0,25 % от ВПИ при нормальных условиях 23 °C ±3 °C

6) Определяется общей погрешностью измерения с коэффициентом запаса (k = 2), и учитывает следующие факторы: характеристики искробезопасности прибора, погрешность измерения эталонного прибора, долговременная стабильность, влияние условий окружающей среды, дрейф и влияние температуры в компенсированном диапазоне в течение периодической подстройки нулевой точки.

7) FS = Полный диапазон измерения = ВПИ - НПИ

8) При скорости измерения ≤ 3 измерений в секунду

9) Только для ≥ 0 ... 1 бар до ≤ 0 ... 1000 бар (≥ 0 ... 15 ф/кв. дюйм до ≤ 0 ... 14500 ф/кв. дюйм) при нормальных условиях 23 °C ±3 °C

Чувствительный элемент	
Диапазон температурной компенсации	-10 ... +50 °C (14 ... 122 °F)
Тип давления	Диапазоны измерения избыточного давления, абсолютного давления (до 20 бар абс. (290 ф/кв. дюйм абс.)) и мановакууметрического давления
Технологическое присоединение	
Стандартно ≤ 1000 бар (≤ 15000 ф/кв. дюйм)	G ½ В, G ¼ В, ½ NPT, ¼ NPT, G 1 В, монтаж заподлицо; G ½ В, монтаж заподлицо
Исполнение для высокого давления > 1000 бар (> 15000 ф/кв. дюйм)	<ul style="list-style-type: none"> ■ M16 x 1,5 внутренняя резьба с уплотняющим конусом ■ M20 x 1,5 внутренняя резьба с уплотняющим конусом ■ 9/16 - 18 UNF внутренняя резьба F 250-C
Давление измеряемой среды	Все жидкости и газы, совместимые с нержавеющей сталью 316
Настройка	Возможность регулировки смещения и шкалы

Прибор в базовой конфигурации	
Индикатор	
Индикатор	5 ½-разрядный 7-сегментный индикатор, включая большую матричную зону для вывода дополнительной информации Гистограмма, 0 ... 100 % Отключаемая подсветка
Поворотный корпус	Корпус поворачивается на 330°.
Разрядность	4 ... 5 ½ знака; регулируемая; зависит от выбранных единиц измерения давления
Единицы измерения давления	Стандартно: psi, бар Могут быть установлены: мбар, кг/см ² , Па, ГПа, кПа, МПа, mmH ₂ O, mH ₂ O, inH ₂ O, inH ₂ O (4 °C), inH ₂ O (20 °C), inH ₂ O (60 °F), ftH ₂ O, mmHg, cmHg, inHg, inHg (0 °C), inHg (60 °F), кр/см ² , lbf/ft ² , кН/м ² , атм, торр, мкм, а также пользовательские единицы измерения ¹⁰⁾
Функции	
Скорость измерения	макс. 50/с
Язык меню	Стандартно: английский Выбираемые: немецкий, итальянский, французский, испанский, русский и польский
Память	Стандартно: Мин./Макс. Опционально: встроенный регистратор данных
Набор функций	Сигнализация Мин/Макс (визуальная), функция отключения питания, скорость измерения, усредняющий фильтр, скорость изменения давления, средняя величина (в настраиваемом интервале), индикация уровня, тарировка, демпфирование индикатора
Интервал усреднения	1 ... 300 секунд, регулируется
Регистратор данных ¹¹⁾	Циклический регистратор данных: автоматическая запись до 1000000 значений; Продолжительность цикла: выбирается 1 ... 3600 секунд с шагом 1 секунда или по скорости измерений со следующими шагами: 1/с, 3/с, 10/с и 50/с
Материал	
Части, контактирующие с измеряемой средой	≤ 1000 бар: нержавеющая сталь 316 > 1000 бар: нержавеющая сталь 1.4534 -1 ... < 40 бар: нержавеющая сталь 316 > 40 ... 1000 бар: нержавеющая сталь 316 + измерительные ячейки из сплава Элгилой 2.4711
Корпус	Литой алюминий, никелированный
Питание	
Источник питания	Щелочные батареи 3 x 1,5 В AA ¹²⁾
Максимальное напряжение	4,95 В пост. тока (искробезопасная цепь)
Время автономной работы от батареи	Типовое значение 2000 ... 2500 часов (с выключенной подсветкой и неактивной функции WKA-Wireless)
Индикатор состояния батареи	Символьный индикатор, с 4 отображающими состояние батареи секторами, каждый из которых соответствует 25 %

¹⁰⁾ Пользовательские единицы измерения могут устанавливаться с помощью ПО "My WKA Device". Модель CPG1500 должна быть оснащена функцией WKA-Wireless.

¹¹⁾ Для проведения оценки данных регистратора необходимо программное обеспечение WKA-Cal.

Данные регистратора можно выгружать в виде файла в формате CSV, пользуясь демоверсией ПО WKA-Cal. С помощью шаблона регистратора WKA-Cal возможно проведение точного анализа данных или непосредственное создание сертификата.

¹²⁾ Для работы в опасных зонах разрешены только следующие типы батарей:

- Duracell, Simply от Duracell MN1500
- Duracell, Duralock Plus Power MN1500
- Varta, RAYOVAC Maximum Plus 4006





Прибор в базовой конфигурации	
Допустимые условия окружающей среды	
Температура эксплуатации	-10 ... +50 °C (14 ... 122 °F)
Температура измеряемой среды	-10 ... +50 °C (14 ... 122 °F) (нижний предел температуры выше точки замерзания измеряемой среды)
Температура хранения	-20 ... +70 °C (-4 ... +158 °F)
Относительная влажность	< 95 % относительной влажности (без конденсации)
Коммуникация (опционально)	
Интерфейс	WIKA-Wireless ¹³⁾
Корпус	
Размеры	приблизительно 100 x 150 x 59 мм (3,9 x 5,9 x 2,3 дюйма)
Пылевлагозащита	IP65
Масса	<ul style="list-style-type: none"> ■ с батареями приблизительно 680 г (1,5 фунта) ■ с защитным резиновым чехлом: приблизительно 820 г (1,81 фунта)







WIKA-Wireless ¹³⁾	
Диапазон частот	2400 ... 2500 МГц
ВЧ мощность на выходе	макс. 2 дБм (+ 2 дБи)
Количество каналов	
Classic	79
Low Energy	40
Разнесение каналов	
Classic	1 МГц
Low Energy	2 МГц
Ширина полосы	1 или 2 МГц
Выходная мощность	4 дБм / 10 мВт Максимальная выходная мощность в аварийном режиме для Ex ia: 490 мВт

¹³⁾ Требуется ПК с интерфейсом Bluetooth® 2.1

Для связи с мобильным телефоном с операционной системой IOS через приложение для смартфонов myWIKA-device требуется Low Energy WIKA-Wireless (= LE).

Нормативные документы

Логотип	Описание	Страна															
  	Сертификат соответствия EU <ul style="list-style-type: none"> ■ Директива по электромагнитной совместимости ■ Директива по оборудованию, работающему под давлением ■ Директива RoHS ■ Директива R&TTE EN 300 328, используется разрешенный диапазон частот 2400 ... 2500 МГц; Bluetooth® Classic, макс. излучаемая мощность 10 мВт. Прибор может использоваться без ограничений в ЕС, а также Швейцарии, Норвегии и Лихтенштейне. <ul style="list-style-type: none"> ■ Директива ATEX <table style="width: 100%; border: none;"> <tr> <td style="width: 30%;">Ex i</td> <td style="width: 30%;">Зона 0, газ</td> <td style="width: 40%;">II 1G Ex ia IIC T4 Ga</td> </tr> <tr> <td></td> <td>Переход от зоны 1 к зоне 0, газ</td> <td>II 1/2G Ex ia IIC T4 Ga/Gb</td> </tr> <tr> <td></td> <td>Зона 1, газ</td> <td>II 2G Ex ia IIC T4 Gb</td> </tr> <tr> <td></td> <td></td> <td>T4 при -10 ... +50 °C</td> </tr> </table> 	Ex i	Зона 0, газ	II 1G Ex ia IIC T4 Ga		Переход от зоны 1 к зоне 0, газ	II 1/2G Ex ia IIC T4 Ga/Gb		Зона 1, газ	II 2G Ex ia IIC T4 Gb			T4 при -10 ... +50 °C	Европейский союз			
Ex i	Зона 0, газ	II 1G Ex ia IIC T4 Ga															
	Переход от зоны 1 к зоне 0, газ	II 1/2G Ex ia IIC T4 Ga/Gb															
	Зона 1, газ	II 2G Ex ia IIC T4 Gb															
		T4 при -10 ... +50 °C															
	IECEx Опасные зоны <table style="width: 100%; border: none;"> <tr> <td style="width: 30%;">Ex i</td> <td style="width: 30%;">Зона 0, газ</td> <td style="width: 40%;">Ex ia IIC T4 Ga</td> </tr> <tr> <td></td> <td>Переход от зоны 1 к зоне 0, газ</td> <td>Ex ia IIC T4 Ga/Gb</td> </tr> <tr> <td></td> <td>Зона 1, газ</td> <td>Ex ia IIC T4 Gb</td> </tr> <tr> <td></td> <td>Зона 2, газ</td> <td>Ex ia IIC T4 Gc</td> </tr> <tr> <td></td> <td></td> <td>T4 при -10 ... +50 °C</td> </tr> </table>	Ex i	Зона 0, газ	Ex ia IIC T4 Ga		Переход от зоны 1 к зоне 0, газ	Ex ia IIC T4 Ga/Gb		Зона 1, газ	Ex ia IIC T4 Gb		Зона 2, газ	Ex ia IIC T4 Gc			T4 при -10 ... +50 °C	Международный
Ex i	Зона 0, газ	Ex ia IIC T4 Ga															
	Переход от зоны 1 к зоне 0, газ	Ex ia IIC T4 Ga/Gb															
	Зона 1, газ	Ex ia IIC T4 Gb															
	Зона 2, газ	Ex ia IIC T4 Gc															
		T4 при -10 ... +50 °C															

Логотип	Описание	Страна
	<p>CSA (только до 6000 бар (85000 ф/кв. дюйм))</p> <ul style="list-style-type: none"> ■ Безопасность (например, электробезопасность, избыточное давление и т.д.) Класс - 3631 06 - Электрические измерения и испытательное оборудование Класс - 3631 86 - Электрическое оборудование, используемое для измерений - Сертифицированное по стандартам США ■ Опасные зоны (только до 6000 бар (85000 ф/кв. дюйм)) Класс - 2258 04 - КИПиА - Искробезопасность, Объекты - Для опасных зон Ex i Класс I, Зона 0 Ex ia IIC T4 Ga Класс I, Раздел 1, Группы A, B, C и D T4 T4 при -10 ... +50 °C <p>Класс - 2258 84 - КИПиА - Искробезопасность, Объекты - Для опасных зон - Сертификация по стандартам США AEx i Класс I, Зона 0 AEx ia IIC T4 Ga Класс I, Раздел 1, Группы A, B, C и D T4 T4 при -10 ... +50 °C</p>	США и Канада
	<p>EAC</p> <ul style="list-style-type: none"> ■ Директива по электромагнитной совместимости ■ Опасные зоны Ex i Зона 0, газ Переход от зоны 1 к зоне 0, газ Зона 1, газ <p>Ex ia IIC T4 Ga Ex ia IIC T4 Ga/Gb Ex ia IIC T4 Gb T4 при -10 ... +50 °C</p>	Евразийское экономическое сообщество
	<p>ГОСТ Свидетельство о первичной поверке средства измерения</p>	Россия
	<p>DNOP (МакНII)</p> <ul style="list-style-type: none"> ■ Добыча полезных ископаемых ■ Опасные зоны 	Украина
	<p>КазИнМетр Свидетельство о первичной поверке средства измерения</p>	Казахстан
	<p>Uzstandard Свидетельство о первичной поверке средства измерения</p>	Узбекистан
-	<p>PESO Опасные зоны Ex i Переход от зоны 1 к зоне 0, газ Ex ia IIC T4 Ga/Gb</p>	Индия

Сертификаты

Сертификат	
Калибровка ¹⁾	Стандартно: сертификат 3.1 по EN 10204 Опция: сертификат калибровки DKD/DAkkS
Рекомендуемый межповерочный интервал	1 год (в зависимости от условий использования)

1) Калибровка в вертикальном монтажном положении с технологическим присоединением, направленным вниз

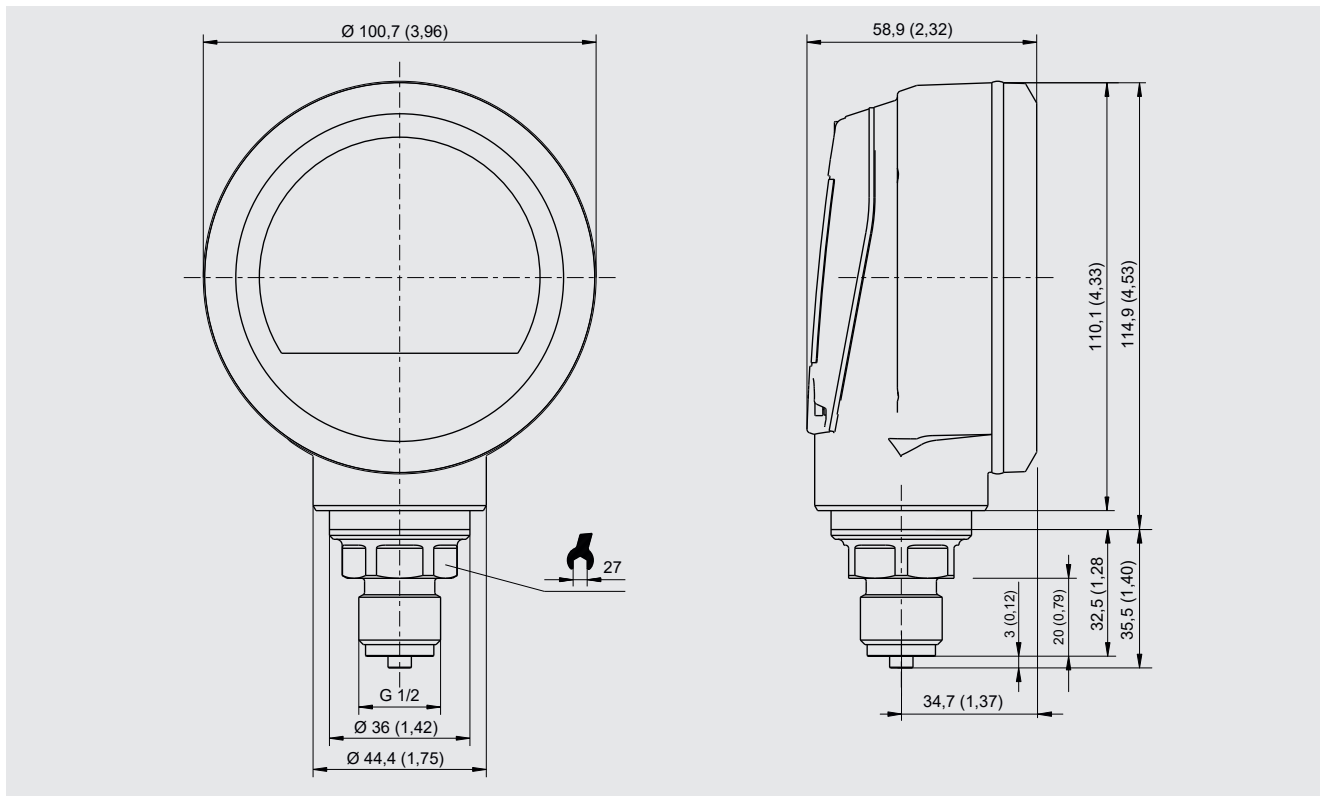
Нормативные документы и сертификаты приведены на веб-сайте

Патенты, права собственности

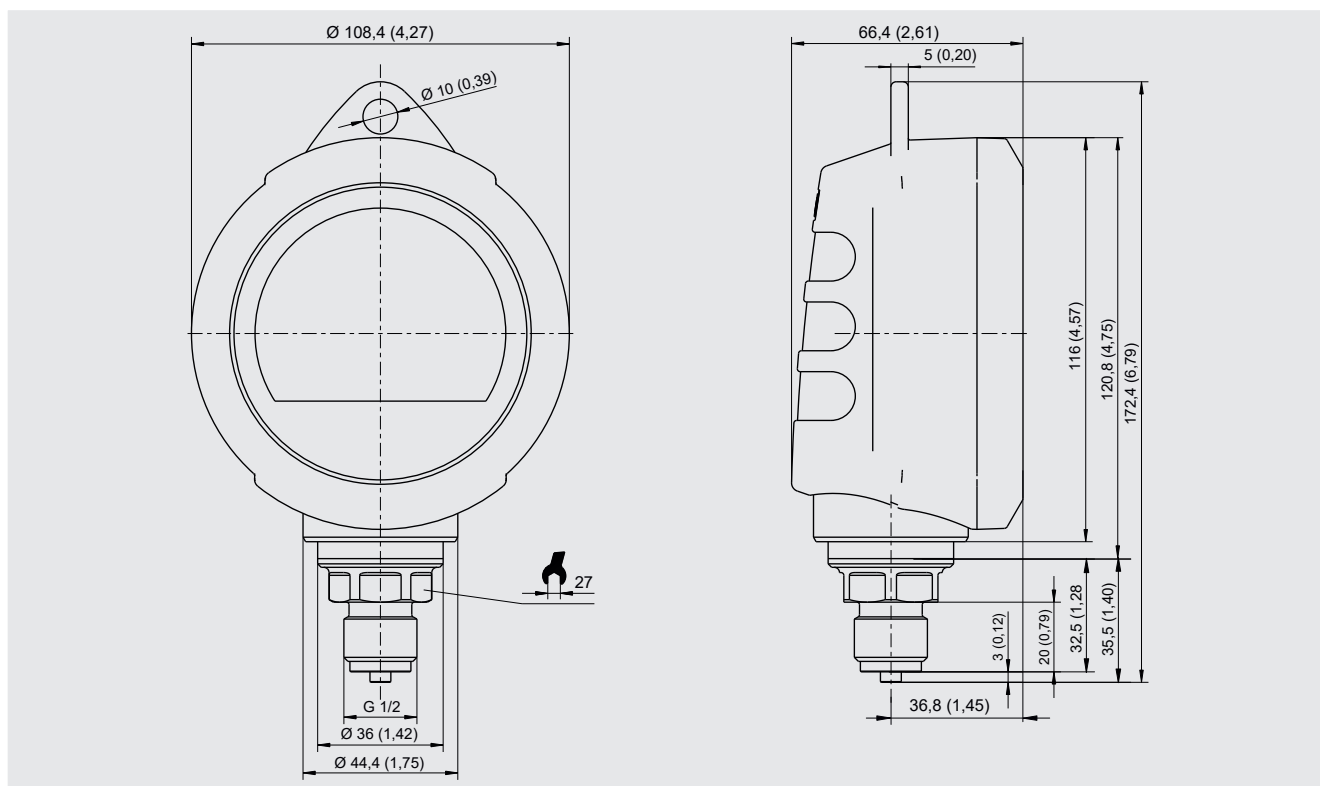
Патент зарегистрирован под номером US D 803,082 S

Размеры в мм (дюймах)

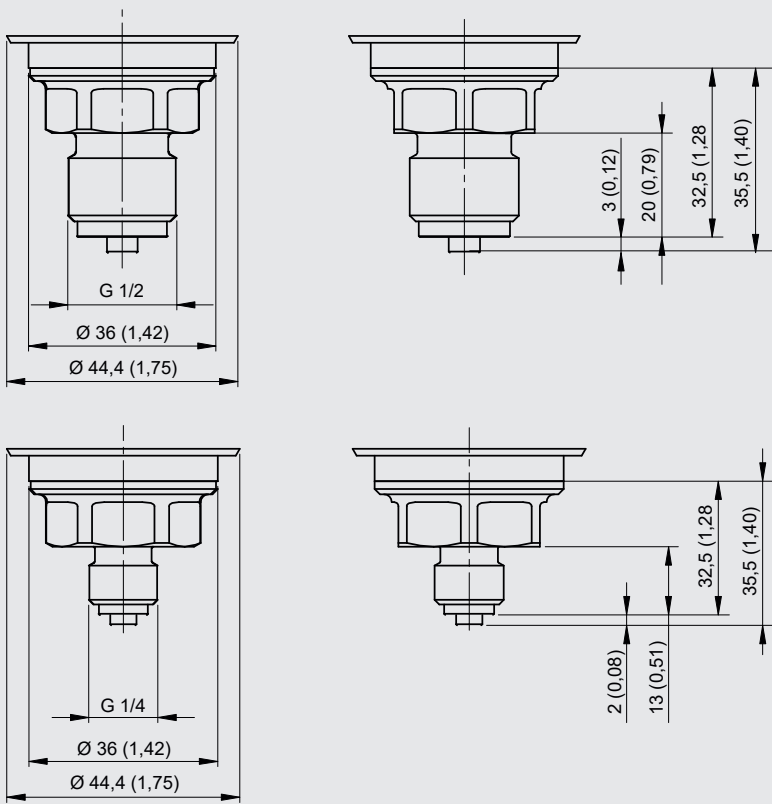
CPG1500 без защитного резинового чехла



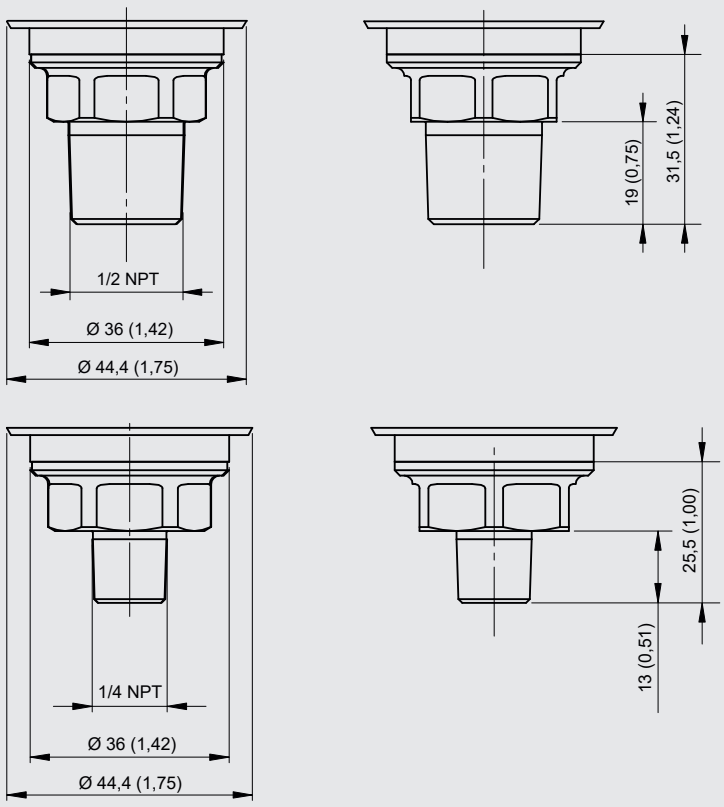
CPG1500 с защитным резиновым чехлом



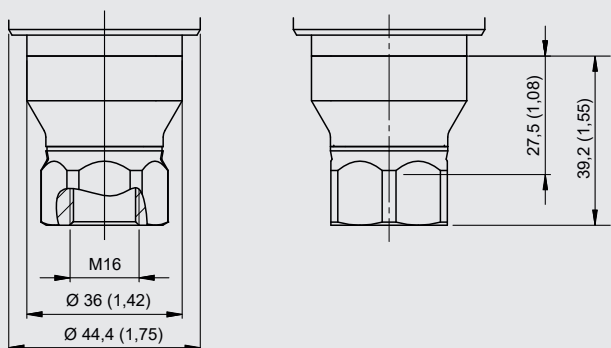
Резьбовые соединения G 1/2 и G 1/4



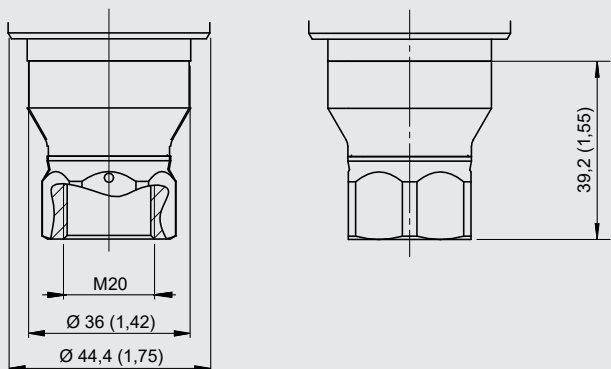
Резьбовые соединения 1/2 NPT и 1/4 NPT



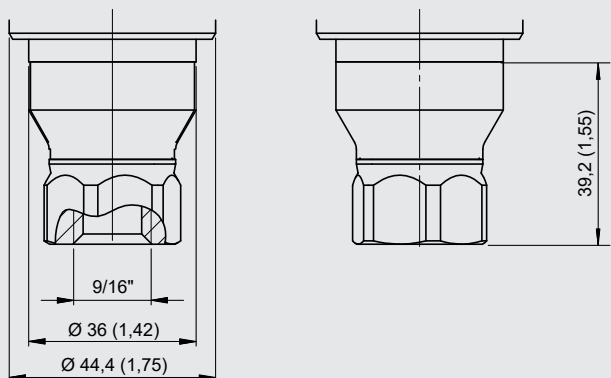
Резьбовое соединение M16



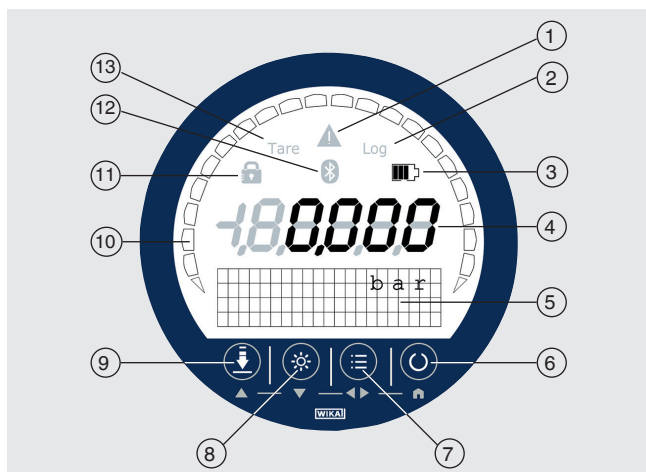
Резьбовое соединение M20



Резьбовое соединение 9/16 - 18 UNF



Лицевая панель



- ① Предупреждение о следующих ситуациях:
- Выход за диапазон измерения давления/плотности
 - Выход за диапазон измерения температуры
 - Память регистратора заполнена более, чем на 90%
 - Внутренняя ошибка прибора или заряд батареи ниже < 10 %

- ② **Log:** Функция регистратора включена/отключена
- ③ Уровень заряда батареи
- ④ Индикатор давления
- ⑤ Матричное поле, используемое в качестве меню или второго индикатора
- ⑥ **Кнопка Вкл./Выкл.**
- ⑦ **Кнопка меню**
Доступ к меню
- ⑧ **Кнопка подсветки**
Включение и выключение подсветки
- ⑨ **Кнопка обнуления**
Установка текущего значения давления (избыточного) или эталонного давления (абсолютного) на "0"
- ⑩ Гистограмма графически отображает текущее значение давления
- ⑪ **Символ ключа:** Блокировка/разблокировка кнопки меню или обнуления
- ⑫ **WIKI-Wireless:** Включение/выключение функции WIKI-Wireless
- ⑬ **Tare:** Включение/выключение функции тарирования

Приложение "myWIKI device"



С помощью приложения "myWIKI device" и беспроводной коммуникации WIKI-Wireless можно легко сконфигурировать CPG1500 для калибровки и процедуры регистрации данных с мобильного телефона. В процессе измерения давления значение в требуемых единицах отображается прямо на телефоне.

Более того, можно контролировать другие параметры, например,

текущую температуру. Также можно получить более подробную информацию о приборе непосредственно с веб-сайта WIKI. Кроме того, приложение позволяет управлять регистратором и конфигурировать его работу. Записи, сохраненные на мобильном телефоне, можно передать на ПК и считать программой WIKI-Cal. С помощью этого программного обеспечения можно выполнить дальнейшую обработку переданных данных и восполнить пробелы с целью получения законченного решения по работе с данными CPG1500.

В базовых настройках CPG1500 можно установить различие между WIKI-Wireless классический или WIKI-Wireless Classic и WIKI-Wireless Low Energy (= LE). WIKI-Wireless Low Energy (= LE) требуется для связи с мобильным телефоном с операционной системой IOS через приложение для смартфонов myWIKI-device.

WIKI-Wireless Classic рекомендуется выбирать для ПК и/или приборов, предназначенных для работы с ОС Android.



Для мобильных телефонов с ОС iOS приложение доступно в Apple Store по ссылке ниже.

[Загрузить](#)



Для мобильных телефонов с ОС Android приложение доступно в Play Store по ссылке ниже.

[Загрузить](#)



Калибровочное программное обеспечение WIKA-Cal

Легкое и быстрое создание высококачественного сертификата калибровки

Калибровочное программное обеспечение WIKA-Cal используется для создания сертификатов калибровки или протоколов регистратора данных средств измерения давления и доступно в виде демоверсии для бесплатной загрузки.

Шаблон помогает пользователю и направляет его в процессе создания документа.

Для перехода от демоверсии к полной версии соответствующего шаблона необходимо приобрести USB-ключ.

Предустановленная демоверсия автоматически переходит к выбранной полной версии после установки USB-ключа и действует до тех пор, пока USB-ключ вставлен в компьютер.



- Создание сертификатов калибровки для механических и электронных приборов измерения давления
- Помощник направляет вас при выполнении процедуры калибровки
- Автоматическое создание последовательности действий по калибровке
- Создание сертификатов 3.1 в соответствии с DIN EN 10204
- Создание протоколов регистратора данных
- Удобный для пользователя интерфейс
- Языки: немецкий, английский, итальянский и другие путем обновления программного обеспечения

Более подробная информация приведена в типовом листе СТ 95.10

Сертификаты калибровки можно создать с помощью Cal-Template, протоколы регистратора данных можно создать с помощью Log-Template.



Cal Demo

Создание сертификатов калибровки ограничено 2 точками измерения с автоматической подачей давления с помощью калибратора



Cal Light

Создание сертификатов калибровки без ограничения количества точек измерения, без автоматической подачи давления с помощью калибратора.



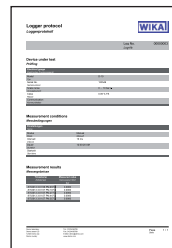
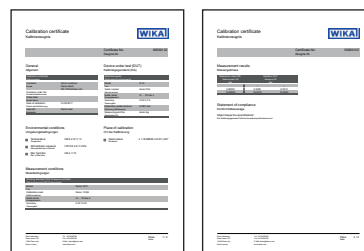
Log Demo

Создание отчетов на основе данных испытаний из журнала событий, ограниченных 5 измеренными значениями.



Log

Создание отчетов на основе данных испытаний из регистратора данных без ограничения числа измеренных значений.



Полностью укомплектованные тестовые и сервисные чемоданы

Чемодан для калибровки с высокоточным цифровым манометром модели СРG1500 и ручным тестовым насосом модели СРР30, для давления -0,95 ... +35 бар (-28 дюймов рт. ст. ... +500 ф/кв. дюйм), состоящий из:

- Пластмассового сервисного чемодана с пенопластовым вкладышем
- Высокоточного цифрового манометра модели СРG1500
- Пневматического ручного тестового насоса модели СРР30; -0,95 ... +35 бар (-28 дюймов рт. ст. ... +500 ф/кв. дюйм)

Доступные диапазоны измерения приведены в технических характеристиках

Более подробные технические характеристики приведены в типовом листе СТ 91.06



Базовое исполнение, включая пневматическое устройство создания давления

Чемодан для калибровки с высокоточным цифровым манометром модели СРG1500 и ручным тестовым насосом модели СРР700-Н, для давления 0 ... 700 бар (0 ... 10000 ф/кв. дюйм), состоящий из:

- Пластмассового сервисного чемодана с пенопластовым вкладышем
- Высокоточного цифрового манометра модели СРG1500
- Гидравлического ручного тестового насоса модели СРР700-Н; 0 ... 700 бар (0 ... 10000 ф/кв. дюйм)

Доступные диапазоны измерения приведены в технических характеристиках

Более подробные технические характеристики приведены в типовом листе СТ 91.07



Базовое исполнение, включая гидравлическое устройство создания давления

Рекомендуемые устройства создания давления

Пневматический ручной тестовый насос модели СРР30

Диапазон давления: -0,95 ... +35 бар (-28 дюймов рт. ст. ... +500 ф/кв. дюйм)

Более подробные технические характеристики приведены в типовом листе СТ 91.06






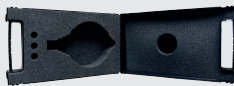


Гидравлический ручной тестовый насос модель СРР700-Н

Диапазон давления: 0 ... 700 бар (0 ... 10000 ф/кв. дюйм)

Более подробные технические характеристики приведены в типовом листе СТ 91.07




Аксессуары

Особенности		Код заказа
		CPG-A-15-
	Щелочные батареи 3 x 1,5 В AA	-C-
	Защитный резиновый чехол для корпуса	-G-
	Комплект уплотнений Включает уплотнения G ½ USIT - 4 шт., уплотнения G ¼ USIT - 2 шт. и пластмассовую коробку	-D-
	Комплект переходников для комплекта переходников NPT	-F-
	для комплекта переходников BSP	-B-
	Ухо 90° для монтажа на поверхности	-1-
	Пластмассовый чемодан для 1 цифрового манометра, 1 гидравлического ручного тестового насоса CPP700-H	-N-
	для 1 цифрового манометра, 1 гидравлического ручного тестового насоса CPP7-H или CPP30	-L-
	для 1 x CPG1500 для хранения и транспортировки	-5-
	для 3 x CPG1500 для хранения и транспортировки	-6-
	USB передатчик WKA-Wireless	-2-

Информация для заказа

1. Код заказа: CPP-A-15
2. Опция:

↓
[]

		Код заказа
	Калибровочное программное обеспечение WKA-Cal	WKA-CAL-L
	Сервисный комплект Пневматический	CPG-KITP
	Гидравлический	CPG-KITH

Комплектность поставки

- Высокоточный цифровой манометр модели CPG1500
- Руководство по эксплуатации
- Сертификат 3.1 в соответствии с DIN EN 10204
- Щелочные батареи 3 x 1,5 В АА

Опции

- Сертификат калибровки
- DKD/DAkkS



Высокоточный цифровой манометр с защитным резиновым чехлом, модель CPG1500

Информация для заказа

Модель / Версия / Взрывозащита / Тип прибора / Единицы измерения / Тип давления / Диапазон измерения / Технологическое присоединение / Части, контактирующие с измеряемой средой / Особенности, обусловленные свойствами измеряемой среды / Погрешность / Тип сертификата / Коммуникация / Регистратор данных / Защитная крышка корпуса / Программное обеспечение / Чемодан для переноски / Дополнительные нормативные документы /
Дополнительная информация для заказа

© 04/2016 Wika Alexander Wiegand SE & Co. KG, все права защищены.
Спецификации, приведенные в данном документе, отражают техническое состояние изделия на момент публикации данного документа.
Возможны технические изменения характеристик и материалов.

