

# Druckcontroller Hydraulische Hochdruckausführung Typ CPC8000-H



WIKA-Datenblatt CT 28.05

## Anwendungen

- Transmitter- und Manometer-Hersteller
- Kalibrier- und Dienstleistungsunternehmen
- Industrie (Labor, Werkstatt und Produktion)
- Forschungs- und Entwicklungslaboratorien

## Leistungsmerkmale

- Druckbereiche: 5 ... 700 bar bis zu 25 ... 4.000 bar [75 ... 10.000 psi bis zu 360 ... 58.000 psi]
- Druckmedium: Hydrauliköl oder Wasser
- Regelstabilität: bis zu 0,005 % FS
- Genauigkeit: bis zu 0,008 % IS-33
- Austauschbare Referenzdrucksensoren



**Druckcontroller, hydraulische Hochdruckausführung,  
Typ CPC8000-H**

## Beschreibung

### Anwendung

Der hydraulische Hochdruckcontroller Typ CPC8000-H eignet sich aufgrund seiner hohen Genauigkeit und Regelstabilität besonders als Werks-/Gebrauchsnorm für die automatische Überprüfung bzw. Kalibrierung von Hochdruckmessgeräten jeglicher Art. Autofrettage-Anwendungen und zyklische Druckbelastungstests sind dank seiner Robustheit und Zuverlässigkeit optimale Einsatzgebiete. Zur Versorgung des Eingangs des pneumatischen Steuerkreises wird saubere, trockene Druckluft benötigt. Als Druckmedium am Ausgang werden Hydrauliköl, Wasser oder auf Wunsch, andere Messstoffe verwendet.

### Ausführung

Das CPC8000-H besteht aus zwei Komponenten, dem pneumatischen Druckcontroller, Typ CPC8000-HC und dem Hydraulikmodul, Typ CPC8000-HM mit den Referenzdrucksensoren. Das Hydraulikmodul ist in drei Ausführungen erhältlich, als Niederdruckversion mit einem Regelbereich

von 5 ... 700 bar [75 ... 10.000 psi], als Hochdruckversion mit einem Regelbereich von 20 ... 1.600 bar [290 ... 23.000 psi] und als Hochdruckversion mit einem Regelbereich von 25 ... 4.000 bar [360 ... 58.000 psi].

Das komplette System ist zum einen als 19"-Einschubgehäuse erhältlich oder eingebaut in ein 19"-Rack. Die Sensoren lassen sich über die Front des Hydraulikmoduls, ohne Ausbau des Controllers tauschen.

### Funktionsweise

Aufgrund seiner speziellen Technik werden gewünschte Druckwerte vom Controller schnell und harmonisch angeregt. Maximaler Bedienkomfort wird durch den Touchscreen und die einfache und intuitive Menüführung erreicht. Zusätzlich wird der Bedienkomfort durch die Vielzahl der zur Verfügung stehenden Menüsprachen unterstützt. Auf dem Touchscreen sind alle notwendigen Informationen wie aktuelle Mess- und Sollwerte zu finden.

Zusätzlich können die gemessenen Werte in 39 Druckeinheiten angezeigt werden. Der hydraulische Druckcontroller kann über die verschiedenen Schnittstellen ferngesteuert werden. Eine Vielzahl an Befehlssatz-Emulationen anderer Druckcontroller steht zur Verfügung.

### Schnittstelle

Für die Kommunikation bzw. den Datenaustausch mit einem PC, verfügt das Gerät über eine IEEE-488.2-, RS-232-, USB und Ethernet-Schnittstelle.

Die digitalen Schnittstellen gewährleisten den softwaregesteuerten Einsatz des Controllers, wie z. B. vollautomatische Kalibriervorgänge oder den Ablauf von speziellen Testprogrammen, die mit LabVIEW® etc. erstellt sind.

### Komplette Prüf- und Kalibriersysteme

Bei Bedarf können auch komplette mobile oder stationäre Prüfeinrichtungen konfektioniert werden.

## Technische Daten zu Referenzdrucksensoren Typ CPR8xxx und barometrische Referenz

Referenzdrucksensor	
<b>Typ CPR8000</b>	
Genauigkeit <sup>1)</sup>	<ul style="list-style-type: none"> <li>■ 0,008 % FS</li> <li>■ 0,008 % IS-50 <sup>3)</sup></li> <li>■ 0,008 % IS-33 <sup>4)</sup></li> </ul>
Druckbereiche	0 ... 100 bar bis zu 0 ... 414 bar [0 ... 1.500 psi bis zu 0 ... 6.000 psi]
Präzision <sup>2)</sup>	0,004 % FS
<b>Typ CPR8050</b>	
Genauigkeit <sup>1)</sup>	0,008 % FS
Druckbereiche	0 ... 414 bar bis zu 0 ... 1.000 bar [0 ... 6.000 psi bis zu 0 ... 15.000 psi]
Präzision <sup>2)</sup>	0,004 % FS
<b>Typ CPR8850</b>	
Genauigkeit <sup>1)</sup>	0,014 % FS
Druckbereiche	<ul style="list-style-type: none"> <li>■ 0 ... 700,0 bar abs. bis 758,4 bar abs. [0 ... 10.000 psi abs. bis 0 ... 11.000 psi abs.]</li> <li>■ 0 ... 827,4 bar bis 1.137,6 bar [0 ... 12.000 psi bis 0 ... 16.500 psi]</li> <li>■ 0 ... 1.137,7 bar bis 1.517 bar [0 ... 16.500,1 psi bis 0 ... 22.000 psi]</li> <li>■ 0 ... 1.517,1 bar bis 2.172 bar [0 ... 22.000,1 psi bis 0 ... 31.500 psi]</li> <li>■ 0 ... 2.207 bar bis 2.896 bar [0 ... 32.000 psi bis 0 ... 42.000 psi]</li> </ul>
<b>Typ CPR8750</b>	
Genauigkeit <sup>1)</sup>	0,25 % FS
Druckbereiche	0 ... 3.500 bar und 0 ... 4.000 bar [0 ... 50.000 psi und 0 ... 58.000 psi]

- 1) Ist durch die Gesamt-Messunsicherheit definiert, die mit einem Erweiterungsfaktor (k = 2) ausgedrückt wird und folgende Faktoren beinhaltet: die gerätespezifische Performance, Messunsicherheit des Referenzgeräts, Langzeitstabilität, Einfluss durch Umgebungsbedingungen, Drift und Temperatureinflüsse über den kompensierten Bereich bei einem Nullpunktgleich, der alle 30 Tage durchgeführt werden sollte.
- 2) Die Präzision ist die maximale Abweichung zwischen zwei Messungen an einem Punkt unter Laborbedingungen, welche Linearität, Hysterese und Wiederholbarkeit des Messgeräts beinhaltet.
- 3) 0,008 % IS-50-Genauigkeit: Zwischen 0 ... 50 % des Endwerts ist die Genauigkeit 0,008 % des halben Endwerts und zwischen 50 ... 100 % des Endwerts ist die Genauigkeit 0,008 % v. MW.
- 4) 0,008 % IS-33-Genauigkeit: Zwischen 0 ... 33 % des Endwerts ist die Genauigkeit 0,008 % des unteren Drittels des Endwerts und zwischen 33 ... 100 % des Endwerts ist die Genauigkeit 0,008 % v. MW.

Barometrische Referenz	
Messbereich	<ul style="list-style-type: none"> <li>■ 552 ... 1.172 mbar abs.</li> <li>■ 8 ... 17 psi abs.</li> <li>■ 552 ... 1.172 hPa abs.</li> </ul>
Genauigkeit <sup>1)</sup>	0,01 % vom Messwert
Funktion	Die barometrische Referenz kann für den Druckartwechsel <sup>2)</sup> absolut <=> relativ verwendet werden. Bei Relativdrucksensoren muss der Messbereich des Sensors bei -1 bar [-15 psi] beginnen, um eine vollständige Absolutdruckemulation durchzuführen.

- 1) Ist durch die Gesamt-Messunsicherheit definiert, die mit einem Erweiterungsfaktor (k = 2) ausgedrückt wird und folgende Faktoren beinhaltet: die gerätespezifische Performance, Messunsicherheit des Referenzgeräts, Langzeitstabilität, Einfluss durch Umgebungsbedingungen, Drift und Temperatureinflüsse über den kompensierten Bereich bei einem Nullpunktgleich, der alle 30 Tage durchgeführt werden sollte.
- 2) Für eine Druckartemulation wird ein nativer Absolutdrucksensor empfohlen, da hier die Nullpunktdrift durch einen Nullpunktgleich eliminiert werden kann.

## Technische Daten für Hydraulikmodul Typ CPC8000-HM

Hydraulikmodul	Typ CPC8000-HM-L	Typ CPC8000-HM-M	Typ CPC8000-HM-H
<b>Gerät</b>			
Geräteausführung	<ul style="list-style-type: none"> <li>■ 19"-Einbausatz mit Seitenplatten inkl. Einbaumontagesatz</li> <li>■ Eingebaut in ein 19"-Rack mit Druckcontroller CPC8000-HC</li> </ul>		
Abmessungen	Siehe technische Zeichnungen		
Gewicht	Ca. 78 kg [172 lb]	Ca. 87,5 kg [193 lb]	Ca. 120 kg [264 lb]
<b>Zulässiger Druck</b>			
Druckluft- oder Stickstoffanschluss (von CPC8000-HC)	0 ... 35 bar [0 ... 507 psi]		0 ... 42 bar [0 ... 609 psi]
Supply-Port	38,5 bar [558 psi]		46 bar [667 psi]
Mess-/Regelanschluss	Max. 105 % FS		

Druckanschluss	Typ CPC8000-HM-L	Typ CPC8000-HM-M	Typ CPC8000-HM-H
Druckluft- oder Stickstoffanschluss	6 mm FITOK®/SWAGELOK®-Schlauchanschluss		1/4"-Schlauchanschluss; 6-mm-Adapter enthalten
Supply-Port	6 mm FITOK®/SWAGELOK®-Schlauchanschluss		
Mess-/Regelanschluss	9/16-18 UNF Autoclave® F250C kompatibel		
<b>Zulässige Druckmessstoffe</b>			
Druckluft- oder Stickstoffanschluss	<ul style="list-style-type: none"> <li>■ Saubere und trockene Luft</li> <li>■ Stickstoff (ISO 8573-1:2010 Klasse 5.5.4 oder besser)</li> </ul>		
Supply-Port	<ul style="list-style-type: none"> <li>■ Saubere und trockene Luft</li> <li>■ Stickstoff (ISO 8573-1:2010 Klasse 5.5.4 oder besser)</li> </ul>		
Mess-/Regelanschluss	Nicht korrosive Flüssigkeiten <ul style="list-style-type: none"> <li>■ Sebacate</li> <li>■ Shell Tellus 22</li> <li>■ Destilliertes Wasser</li> <li>■ Weitere auf Anfrage</li> </ul>		
Überdruckschutz	Überströmventil auf Referenzsensor		

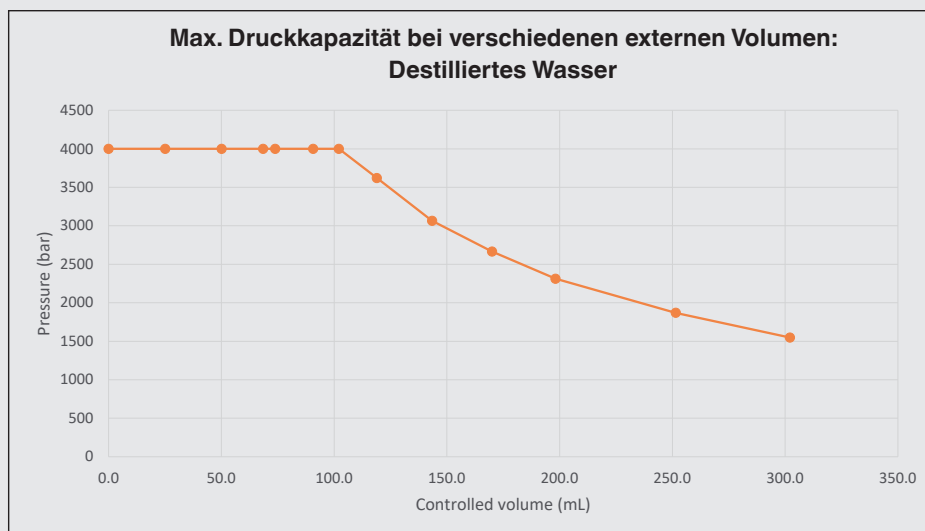
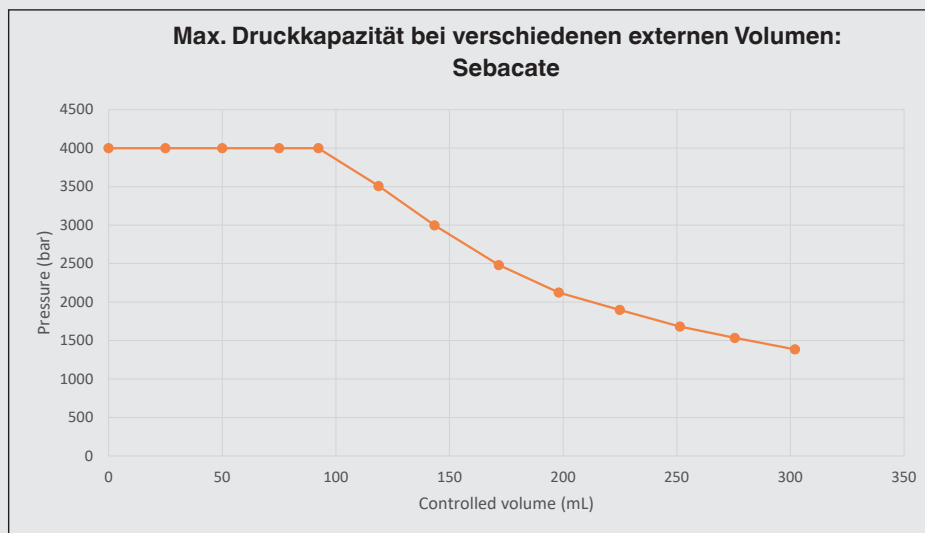
Regelparameter	Typ CPC8000-HM-L	Typ CPC8000-HM-M	Typ CPC8000-HM-H
Regelstabilität <sup>1) 2)</sup>	< 0,005 % FS		
Regelbereich	5 ... 700 bar [75 ... 10.000 psi]	20 ... 1.600 bar [290 ... 23.000 psi]	25 ... 4.000 bar [360 ... 58.000 psi]
Regelgeschwindigkeit	< 60 s		
<b>Primärsensor Typ</b>	<b>CPR8050/CPR8000</b>	<b>CPR8850/CPR8050</b>	<b>CPR8750/CPR8850</b>
Primärer maximaler Bereich	700 bar [10.000 psi]	1.600 bar [23.000 psi]	4.000 bar [58.000 psi]
Primärer minimaler Bereich	400 bar [6.000 psi]	1.000 bar [15.000 psi]	2.000 bar [30.000 psi]
<b>Sekundärsensor Typ</b>	<b>CPR8050/CPR8000</b>	<b>CPR8050/CPR8000</b>	<b>CPR8850/CPR8050</b>
Sekundärer minimaler Bereich	100 bar [1.500 psi]	400 bar [6.000 psi]	700 bar [10.000 psi]
Testvolumen	10 ... 200 ccm <sup>3)</sup>		

1) Basiert auf dem Primärbereich des Geräts.

2) Ist Typ CPR8750 der Primärsensortyp, beträgt die Regelstabilität 0,01 % FS.

3) Bei einem fest verrohrten System (keine flexiblen Elemente) ohne Lufteinschlüssen

Einsatzbedingungen	
Einsatzort	Indoor Nicht für nasse Umgebung
Höhenlage	Bis zu 3.048 m [10.000 ft] über NN
Betriebstemperatur	15 ... 40 °C [59 ... 104 °F]
Kompensierter Temperaturbereich	15 ... 40 °C [59 ... 104 °F]
Lagertemperaturbereich	5 ... 70 °C [41 ... 158 °F]
Relative Feuchte, Betauung	0 ... 95 % r. F. (keine Betauung)
Zulässige Druckmessstoffe	<ul style="list-style-type: none"> <li>■ Saubere, trockene Luft</li> <li>■ Stickstoff</li> </ul>
Einbaulage	Horizontal
Volumen Prüfling	Siehe graphische Darstellungen unten
Zulässiger Verschmutzungsgrad	Grad 2



## Technische Daten für pneumatischen Druckcontroller Typ CPC8000-HC

Druckcontroller Typ CPC8000-HC	
<b>Gerät</b>	
Geräteausführung	<ul style="list-style-type: none"> <li>■ 19"-Einbausatz mit Seitenplatten inkl. Einbaumontagesatz</li> <li>■ Eingebaut in ein 19"-Rack mit Hydraulikmodul CPC8000-HM</li> </ul>
Abmessungen	Siehe technische Zeichnungen
Gewicht	Ca. 16,7 kg [37 lb]
Aufwärmzeit	Ca. 60 Minuten
<b>Digitaldisplay</b>	
Displaytyp	10,1"-TFT-Farbdisplay mit kapazitivem Touchscreen
Displayauflösung	4 ... 7 Stellen, je nach Bereich und Einheit
<b>Messbereich</b>	0 ... 700 bar bis 0 ... 4.000 bar [0 ... 10.000 psi bis 0 ... 42.000 psi] Abhängig von Referenzdrucksensor Typ CPR8xxx
<b>Druckart</b>	Relativ
<b>Einheit</b>	39 und zwei frei programmierbare
<b>Zulässiger Druck</b>	
Antriebsdruck	38,5 bar [558 psi]
Mess-/Regelanschluss	Max. 105 % FS

Druckanschluss	
<b>Anschlüsse</b>	Bis zu 5 Anschlüsse mit 7/16"- 20 F SAE
<b>Druckanschlussadapter</b>	<ul style="list-style-type: none"> <li>■ 6 mm FITOK®-Rohrverschraubung</li> <li>■ 1/4"-Schlauchadapter enthalten</li> <li>■ Andere auf Anfrage</li> </ul>
<b>Filterelemente</b>	Alle Druckanschlüsse besitzen 40-µ-Filter.
<b>Zulässige Druckmessstoffe</b>	<ul style="list-style-type: none"> <li>■ Saubere, trockene Luft</li> <li>■ Stickstoff (ISO 8573-1:2010 Klasse 5.5.4 oder besser)</li> </ul>
<b>Überdruckschutz</b>	Überströmventil auf Referenzsensor

Kommunikation	
<b>Schnittstelle</b>	<ul style="list-style-type: none"> <li>■ Ethernet</li> <li>■ IEEE-488,2</li> <li>■ USB</li> <li>■ RS-232</li> </ul>
<b>Baudrate</b>	<ul style="list-style-type: none"> <li>■ 9600</li> <li>■ 19200</li> <li>■ 38400</li> <li>■ 57600</li> <li>■ 115200</li> </ul>
<b>Befehlsätze</b>	<ul style="list-style-type: none"> <li>■ Mensor</li> <li>■ WIKA SCPI</li> <li>■ Andere auf Anfrage</li> </ul>
<b>Antwortzeit</b>	< 100 ms

Spannungsversorgung	
Betriebsspannung	<ul style="list-style-type: none"> <li>■ AC 100 ... 120 V, 50/60 Hz</li> <li>■ AC 220 ... 240 V, 50/60 Hz</li> </ul>
Leistungsaufnahme	Max. 160 VA
Schwankung der Versorgungsspannung	±10 %
Sicherung	1,6 A, 250 V; SLO-BLO 5 x 20 mm

Einsatzbedingungen	
Einsatzort	Indoor Nicht für nasse Umgebung
Höhenlage	Bis zu 3.048 m [10.000 ft] über NN
Betriebstemperatur	15 ... 45 °C [59 ... 113 °F]
Kompensierter Temperaturbereich	15 ... 45 °C [59 ... 113 °F]
Lagertemperaturbereich	5 ... 70 °C [41 ... 158 °F]
Relative Feuchte, Betauung	0 ... 95 % r. F. (keine Betauung)
Einbaulage Sensoren	Horizontal
Zulässiger Verschmutzungsgrad	Grad 2
EMV (HF-Feld)	EN 61326-1 Emission (Gruppe 1, Klasse A) und Störfestigkeit (industrieller Bereich)

## Zulassungen

Logo	Beschreibung	Region
CE	<b>EU-Konformitätserklärung</b>	Europäische Union
	EMV-Richtlinie <sup>1)</sup> EN 61326-1 Emission (Gruppe 1, Klasse A) und Störfestigkeit (industrieller Bereich)	
	Niederspannungsrichtlinie	
	RoHS-Richtlinie	
UK CA	<b>UKCA</b>	Vereinigtes Königreich
	Electromagnetic compatibility regulations	
	Electrical equipment designed for use within certain voltage limits in support of the electrical equipment (safety) regulations	
	Restriction of hazardous substances (RoHS) regulations	

1) **Warnung!** Dies ist eine Einrichtung der Klasse A für Störaussendung und ist für den Betrieb in industrieller Umgebung vorgesehen. In anderen Umgebungen, z. B. Wohn- oder Gewerbebereich, kann sie unter Umständen andere Einrichtungen störend beeinflussen. In diesem Fall kann vom Betreiber verlangt werden, angemessene Maßnahmen durchzuführen.

## Optionale Zulassungen

Logo	Beschreibung	Region
-	<b>MChS</b> Genehmigung zur Inbetriebnahme	Kasachstan

## Zertifikate/Zeugnisse

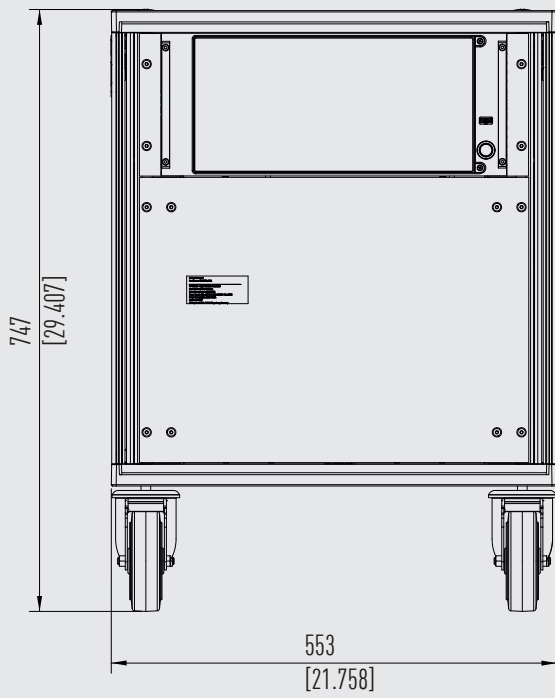
Zertifikat	
<b>Kalibrierung <sup>1)</sup></b>	
Referenzdrucksensor Typ CPR8000	<ul style="list-style-type: none"> <li>■ A2LA-Kalibrierzertifikat (rückführbar und akkreditiert nach ISO/IEC 17025)</li> <li>■ DAkkS-Kalibrierzertifikat - Relativdruck (rückführbar und akkreditiert nach ISO/IEC 17025)</li> <li>■ DAkkS-Kalibrierzertifikat - Absolutdruck (rückführbar und akkreditiert nach ISO/IEC 17025)</li> </ul>
Referenzdrucksensor Typ CPR8050	<ul style="list-style-type: none"> <li>■ A2LA-Kalibrierzertifikat (rückführbar und akkreditiert nach ISO/IEC 17025)</li> <li>■ DAkkS-Kalibrierzertifikat - Relativdruck (rückführbar und akkreditiert nach ISO/IEC 17025)</li> <li>■ DAkkS-Kalibrierzertifikat - Absolutdruck (rückführbar und akkreditiert nach ISO/IEC 17025)</li> </ul>
Referenzdrucksensor Typ CPR8750	<ul style="list-style-type: none"> <li>■ 3.1-Abnahmeprüfzeugnis nach EN 10204</li> <li>■ A2LA-Kalibrierzertifikat (rückführbar und akkreditiert nach ISO/IEC 17025)</li> <li>■ DAkkS-Kalibrierzertifikat - Relativdruck (rückführbar und akkreditiert nach ISO/IEC 17025)</li> <li>■ DAkkS-Kalibrierzertifikat - Absolutdruck (rückführbar und akkreditiert nach ISO/IEC 17025)</li> </ul>
Referenzdrucksensor Typ CPR8850	<ul style="list-style-type: none"> <li>■ 3.1-Abnahmeprüfzeugnis nach EN 10204</li> <li>■ A2LA-Kalibrierzertifikat (rückführbar und akkreditiert nach ISO/IEC 17025)</li> <li>■ DAkkS-Kalibrierzertifikat - Relativdruck (rückführbar und akkreditiert nach ISO/IEC 17025)</li> <li>■ DAkkS-Kalibrierzertifikat - Absolutdruck (rückführbar und akkreditiert nach ISO/IEC 17025)</li> </ul>
Barometrische Referenz	<ul style="list-style-type: none"> <li>■ Ohne</li> <li>■ 3.1-Abnahmeprüfzeugnis nach EN 10204</li> <li>■ A2LA-Kalibrierzertifikat (rückführbar und akkreditiert nach ISO/IEC 17025)</li> <li>■ DAkkS-Kalibrierzertifikat für barometrische Referenz (rückführbar und akkreditiert nach ISO/IEC 17025)</li> </ul>
<b>Empfohlenes Kalibrierintervall</b>	1 Jahr (abhängig von den Nutzungsbedingungen)

1) Bei waagerechter Einbaulage / Aufstellung kalibriert.

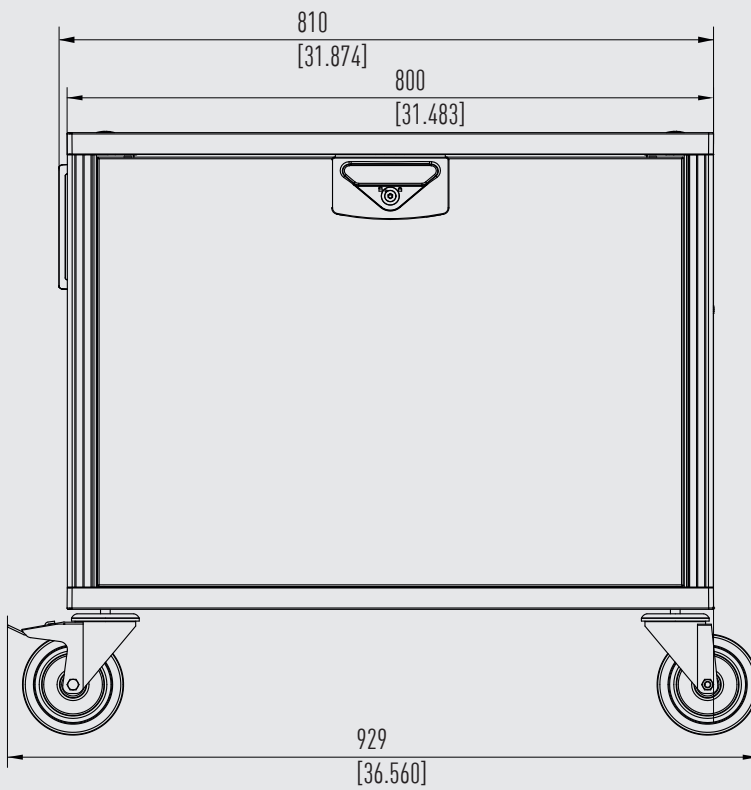
→ Zulassungen und Zertifikate siehe Webseite

# Abmessungen in mm [in]

Ansicht von vorn



Seitenansicht (links)





## Modularer Aufbau des CPC8000-H

Aufgrund der modularen Sensorbauweise, dem großen Druckbereich und den über die Front austauschbaren Sensoren bietet der hydraulische Hochdruckcontroller Typ CPC8000-H ein Maximum an Flexibilität in Sachen Hardware-Auslegung oder einer nachträglichen Sensorerweiterung.

### Bis zu zwei Präzisionsdrucksensoren möglich

Der Controller verfügt über mindestens einen Referenzdrucksensor (optional auch zwei), dessen Kalibrierdaten im Sensor gespeichert sind.

→ Verfügbare Bereiche, siehe technische Daten.

### Wartung besonders einfach

Mit seinen automatischen Funktionen und seinem minimalen Wartungsaufwand ist das System für eine Vielzahl von Anwendungen geeignet. Innerhalb des Hydraulikmoduls können verschiedene Sensorbereiche in wenigen Minuten plus Aufwärmzeit (60 Minuten) ausgetauscht werden.



Druckcontroller, hydraulische Hochdruckausführung, Typ CPC8000-H

## Leistungsmerkmale des CPC8000-H

### Überragende Regelperformance

Der Hochdruckcontroller Typ CPC8000-H überzeugt vor allem durch die überragende Regelperformance. Das Steuergerät garantiert eine einfache Regelung der Druckwerte mit hoher Präzision und Regelstabilität.

### Besonders adaptiv an jegliche Arbeitsbedingungen

Der Controller weist eine kurze Aufwärmzeit von ca. 60 Minuten auf. Darüber hinaus kann er für eine Vielzahl von Testvolumen verwendet werden, ohne dass eine erneute Charakterisierung erforderlich ist.

### Einfache Handhabung

Die schlanke und eindeutige Menüstruktur gewährleistet eine hohe Bedienerfreundlichkeit.

### Bleed-Priming-Funktion

Die Bleed-Priming-Funktion gewährleistet ein automatisches Befüllen des Regelkreises, so dass auch größere Testvolumen kein Problem darstellen.

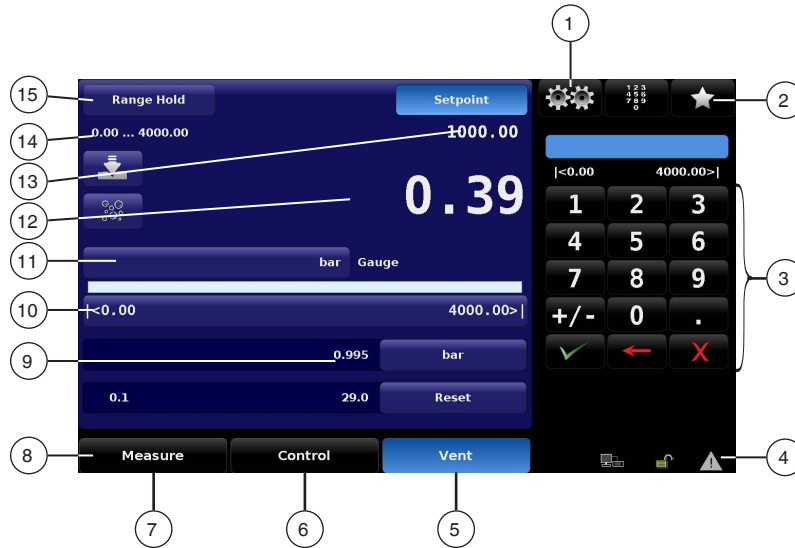
### Langzeitstabil und wartungsarm

Aufgrund der hochwertigen Präzisions-Drucksensorik verfügt das Gerät über eine exzellente Messgenauigkeit und Langzeitstabilität.

## Touchscreen und intuitive Benutzeroberfläche

Der hydraulische Hochdruckcontroller CPC8000-H hat einen hochauflösenden Farb-Touchscreen mit einer intuitiven Menüstruktur. Das Gerät verfügt über einen Präzisionsdruckcontroller, dessen Schnittstelle inkl. optionaler Funktionen einfach über einen Touchscreen konfiguriert werden kann.

### Standard-Desktop/Hauptbildschirm



① **Einstellungen**

② **Auswahl**

Numerisches Tastenfeld, Einstellungen und Favoriten

③ **Eingabemenüfeld**

Menü Numerisch / Schrittfunktion / Jog-Funktion / Prozent-schritt

④ **Display**

Integriertes optionales Barometer, Anzeige Höhendruckkorrektur, Status Fernkommunikation, Touchscreen-Sperre und Warnungen

⑤ **Entlüften**

Das System regelt sanft auf einen unkritischen Wert und entlüftet anschließend das System inkl. der am Prüfanschluss angeschlossenen Prüfaufbauten zur Atmosphäre.

⑥ **Regeln**

Im Regelmodus stellt das Gerät gemäß der Sollwert-Vorgabe einen hochgenauen Druck am Prüfanschluss bereit.

⑦ **Messen**

Im Messmodus wird der am Prüfanschluss anliegende Druck hochgenau gemessen (wurde vorher direkt vom Modus **Regeln** in **Messen** gewechselt, wird der zuletzt angeregte Druck im angeschlossenen Testaufbau gehalten/geschlossen).

⑧ **Betriebsarten**

⑨ **Nebenanzeige**

⑩ **Einstellbare Regelgrenzen**

⑪ **Aktuelle Einheit**

⑫ **Aktueller Messwert**

⑬ **Eingegebener Sollwert**

⑭ **Druckbereich des Sensors**

⑮ **Auswahl des aktiven Sensors**

## Kalibriersoftware WIKA-Cal

### Einfach und schnell zum hochwertigen Kalibrierzertifikat

Die Kalibriersoftware WIKA-Cal dient zum Erstellen von Kalibrierzertifikaten oder Loggerprotokollen für Druckmessgeräte und steht als Demoversion kostenlos zum Download bereit.

Um von der Demoversion auf eine lizenzierte Version umzusteigen, muss ein USB-Dongle mit einer gültigen Lizenz erworben werden.

Die vorinstallierte Demoversion stellt sich beim Einstecken des USB-Dongles automatisch zur gewählten Version um und steht so lange zur Verfügung wie der USB-Dongle am PC angeschlossen ist.



- Der Anwender wird durch den Kalibrier- bzw. Logger-Prozess geführt
- Verwaltung der Kalibrier- und Gerätedaten
- Intelligente Vorauswahl durch die SQL-Datenbank
- Menüsprachen: Deutsch, Englisch, Italienisch, Französisch, Niederländisch, Polnisch, Portugiesisch, Rumänisch, Spanisch, Schwedisch, Russisch, Griechisch, Japanisch, Chinesisch  
Weitere Sprachen folgen in Softwareupdates
- Kundenspezifische Komplettlösungen möglich
- Maximaler Automatisierungsgrad in Verbindung mit unserer CPC-Reihe

Die unterstützten Geräte werden kontinuierlich erweitert und auch kundenspezifische Anpassungen sind möglich.

→ Weitere Informationen siehe Datenblatt CT 95.10





### Es stehen drei Lizenzen der WIKA-Cal in Verbindung mit einem Druckcontroller der CPC-Reihe zur Auswahl

Die Kalibriersoftware WIKA-Cal ist für Online-Kalibrierungen in Verbindung mit einem PC erhältlich. Der Funktionsumfang der Software ist abhängig von der gewählten Lizenz.

Die Kombination von mehreren Lizenzen auf einem USB-Dongle ist möglich.

Cal-Template (Demoversion)	Cal-Template (Light-Version)	Cal-Template (Vollversion)	Log-Template (Vollversion)
Vollautomatische Kalibrierung	Halbautomatische Kalibrierung	Vollautomatische Kalibrierung	<ul style="list-style-type: none"> <li>■ Live-Messwertaufnahme über einen bestimmten Zeitraum mit wählbarem Intervall, Dauer und Startzeit</li> <li>■ Erstellen von Loggerprotokollen mit grafischer und/oder tabellarischer Darstellung der Messergebnisse im PDF-Format</li> <li>■ Export der Messergebnisse als CSV-Datei möglich</li> </ul>
Begrenzung auf zwei Messpunkte	Keine Begrenzung der angefahrenen Messpunkte		
<ul style="list-style-type: none"> <li>■ Erstellen von 3.1-Abnahmeprüfzeugnissen nach DIN EN 10204</li> <li>■ Export der Kalibrierdaten in Excel®-Vorlage oder XML-Datei möglich</li> <li>■ Kalibrieren von Druckmessgeräten</li> </ul>			
Bestellangaben zur Einzellizenz			
Steht kostenlos zum Download bereit	WIKA-CAL-LZ-Z-Z	WIKA-CAL-CZ-Z-Z	WIKA-CAL-ZZ-L-Z
Bestellangaben zur Paarlizenz			
Cal-Template (Light-Version) zusammen mit Log-Template (Vollversion)			WIKA-CAL-LZ-L-Z
Cal-Template (Vollversion) zusammen mit Log-Template (Vollversion)			WIKA-CAL-CZ-L-Z

## Zubehör und Ersatzteile

Beschreibung <sup>1)</sup>		Bestellcode
		CPX-A-CH
	<b>Barometrische Referenz</b> Messbereich: 552 ... 1.172 mbar abs. Genauigkeit bis 0,01 % vom Messwert	-1-
	Messbereich: 552 ... 1.172 hPa abs. Genauigkeit bis 0,01 % vom Messwert	-2-
	Messbereich: 8 ... 17 psi abs. Genauigkeit bis 0,01 % vom Messwert	-3-
	<b>Kalibrieradapter</b> Für barometrische Referenz, Spannungsversorgung und Software	-5-
	<b>Kalibrieradapter</b> Für Referenzdrucksensor, CPR8000 Spannungsversorgung und Software	-6-
	Für Referenzdrucksensor, CPR8050 und CPR8850 Spannungsversorgung und Software	-7-
-	<b>Druckanschlussadapter</b> SnoTriK auf 9/16 - 18 UNF-Verschraubung außen F 250-C	-8-
	<b>Betriebsflüssigkeit</b> Ölsorte - Sebacate In 1 Liter Plastikflasche	-9-
	Ölsorte - Shell Tellus S2 MX In 1 Liter Plastikflasche	-A-
<b>Bestellangaben für Ihre Anfrage:</b>		
		1. Bestellcode: CPX-A-CH 2. Option:
		↓ [ ]

1) Die Abbildungen sind ein Beispiel und können sich je nach Stand der Technik in Bauform, Materialzusammensetzung und Darstellung ändern.

## Lieferumfang

- Druckcontroller Typ CPC8000-HC, 19"-Einbauversion
- Hydraulikmodul  
Typ CPC8000-HM-L (Niederdruckausführung),  
Typ CPC8000-HM-M (Hochdruckausführung), oder  
Typ CPC8000-HM-H (erweiterte Druckausführung)
- Netzkabel 2 m [6,5 ft]
- Betriebsanleitung
- Kalibrierzertifikat

## Optionen

- System eingebaut in 19"-Rack mit Rollen
- Zusätzliche Referenzdrucksensoren
- Externer Tank
- Schutzventil (erforderlich für die Version mit erhöhtem Druck)

## Bestellangaben

CPC8000-H / Gehäusetyp / Druckbereich Grundgerät / Geräteausführung / Referenzdrucksensor 1 / Referenzdrucksensor 2 / Barometrische Referenz / Art des Zertifikats für die barometrische Referenz / Messstoff / Netzkabel / Externer Tank / Schutzventil / Weitere Zulassungen / Zusätzliche Bestellinformationen

CPR8000 / Eingebaut in CPC8000/CPC8000-H/CPC7000 / Druckeinheit / Druckart / Minimaler Druckbereich / Maximaler Druckbereich / Genauigkeit / Art des Zertifikats / Weitere Zulassungen / Zusätzliche Bestellinformationen

CPR8050 / Eingebaut in CPC8000-H/CPC7000 / Druckeinheit / Druckart / Minimaler Druckbereich / Maximaler Druckbereich / Genauigkeit / Art des Zertifikats / Weitere Zulassungen / Zusätzliche Bestellinformationen

CPR8850 / Eingebaut in CPC8000-H / Basismessbereich absolut / Druckeinheit / Minimaler Druckbereich / Maximaler Druckbereich / Genauigkeit / Art des Zertifikats / Weitere Zulassungen / Zusätzliche Bestellinformationen

CPR8750 / Eingebaut in CPC8000-H / Basismessbereich absolut / Druckeinheit / Minimaler Druckbereich / Maximaler Druckbereich / Genauigkeit / Art des Zertifikats / Weitere Zulassungen / Zusätzliche Bestellinformationen

Microsoft® und Excel® sind eingetragene Marken der Microsoft Corporation in den Vereinigten Staaten und weiteren Ländern.

© 03/2006 WIKA Alexander Wiegand SE & Co. KG, alle Rechte vorbehalten.  
Die in diesem Dokument beschriebenen Geräte entsprechen in ihren technischen Daten dem derzeitigen Stand der Technik.  
Änderungen und den Austausch von Werkstoffen behalten wir uns vor.  
Bei unterschiedlicher Auslegung des übersetzten und des englischen Datenblatts ist der englische Wortlaut maßgebend.

