

# Kolbenmanometer

## Pneumatische Ausführung bis 120 bar [1.600 lb/in<sup>2</sup>]

### Typ CPB5000



WIKA-Datenblatt CT 31.01



Weitere Zulassungen,  
siehe Seite 7

#### Anwendungen

- Primärnormal zur Kalibrierung der Druckskafe in einem pneumatischen Bereich von -1 ... 120 bar [-14,5 ... 1.600 lb/in<sup>2</sup>]
- Referenzgerät für Werks- und Kalibrierlaboratorien zum Prüfen, Justieren und Kalibrieren von Druckmessgeräten
- Autarkes Komplettsystem, auch für Vor-Ort-Einsatz geeignet

#### Leistungsmerkmale

- Gesamt-Messunsicherheit von 0,015 ... 0,006 % vom Messwert
- Vier unterschiedliche Kolbenzylindersysteme erhältlich für die Bereiche  $\pm 1$  bar, 0,1 ... 7 bar, 0,2 ... 25 bar, 1 ... 70 bar und 1 ... 120 bar, bzw. auch für lb/in<sup>2</sup>- und kPa-Bereiche
- Schnelles und sicheres Austauschen des Kolbenzylindersystems zum Messbereichswechsel durch patentiertes ConTect-Schnellspannsystem möglich
- Massen gefertigt aus CrNi-Stahl und Aluminium, Anpassung auf lokale Fallbeschleunigung möglich
- Werkskalibrierung standardmäßig enthalten, rückführbar auf nationale Normale; UKAS-Kalibrierung möglich

#### Beschreibung

##### Bewährtes Primärnormal

Kolbenmanometer (Druckwaagen) sind die genauesten am Markt verfügbaren Geräte zur Kalibrierung von elektronischen oder mechanischen Druckmessgeräten. Die direkte Messung des Drucks ( $p = F/A$ ), sowie der Einsatz hochwertiger Werkstoffe ermöglichen eine sehr kleine Messunsicherheit in Verbindung mit der ausgezeichneten Langzeitstabilität.

Das Kolbenmanometer (die Druckwaage) findet somit seit Jahren seinen Einsatz in den Werks- und Kalibrierlaboratorien der Industrie, nationalen Instituten sowie Forschungsanstalten.



**Kolbenmanometer, pneumatische Ausführung, Typ CPB5000**

##### Autarke Arbeitsweise

Aufgrund der integrierten Druckerzeugung sowie dem rein mechanischen Messprinzip, ist der Typ CPB5000 ideal für den Einsatz vor Ort, in der Wartung und im Service geeignet.

##### Grundprinzip

Druck ist definiert als der Quotient aus Kraft und Fläche. Das Herzstück des CPB5000 bildet dementsprechend ein sehr präzise gefertigtes Kolbenzylindersystem, das zur Erzeugung der einzelnen Prüfpunkte mit Massenaufgaben belastet wird.

Die Massenaufgabe ist proportional zum angestrebten Soll-Druck und wird durch abgestufte Massen erreicht. Diese Massen werden standardmäßig auf die Norm-Fallbeschleunigung von 9,80665 m/s<sup>2</sup> gefertigt, können aber auch auf ihren speziellen Einsatzort abgestimmt und gemäß UKAS-Akkreditierung kalibriert werden.

## Einfache Bedienung

Die Einstellung des Drucks erfolgt je nach Geräteausführung entweder über eine integrierte Pumpe oder über eine externe Druckversorgung mittels Dosierventilen. Zum weiteren Druckaufbau und zur Feineinstellung ist eine sehr präzise regulierbare Spindelpumpe mit innenlaufender Spindel eingebaut.

Sobald sich das Messsystem im Schwebezustand befindet, herrscht ein Kräftegleichgewicht zwischen Druck und Massenaufgaben. Aufgrund der hervorragenden Verarbeitung des Systems steht dieser Druck stabil über mehrere Minuten, so dass problemlos die Druckwerte zur Vergleichsmessung abgelesen oder auch umfangreichere Justagearbeiten am Prüfling vorgenommen werden können.

# Funktionsweise

## Das Kolbenzylindersystem

Sowohl der Kolben als auch der Zylinder sind aus Wolframcarbid gefertigt. Diese Materialpaarung besitzt im Vergleich zu anderen Materialien sehr geringe Druck- und Temperatur-Ausdehnungskoeffizienten, welche eine sehr gute Linearität der Kolben-Querschnittsfläche und eine hohe Genauigkeit mit sich bringen.

Kolben und Zylinder sind in einem massiven Gehäuse aus CrNi-Stahl sehr gut geschützt gegen Berührung, Stöße oder Verschmutzung von außen. Gleichzeitig verhindert ein integrierter Überdruckschutz ein vertikales Herausdrücken des Kolbens und damit die Beschädigung des Kolbenzylindersystems im Falle der Entfernung von Massen unter Druck.

Die Massen werden auf einen Massenträger gestapelt, der auf den Kolbenschaft aufgelegt wird. Die Konstruktion des Massenträgers sorgt für einen sehr tiefen Schwerpunkt der aufgelegten Massen, wodurch die Querkräfte auf das Kolbenzylindersystem und die Reibung minimiert werden. Für kleinere Startdrücke kann an Stelle des Massenträgers auch ein leichter Aluminiumteller verwendet werden.

Die Gesamtkonstruktion des Kolbenzylindersystems und die äußerst präzise Fertigung von Kolben und Zylinder stehen für ausgezeichnete Laufeigenschaften mit einer hohen freien Drehdauer und geringen Sinkraten und für eine sehr hohe Langzeitstabilität. Der empfohlene Kalibrierzyklus beträgt daher zwei bis fünf Jahre, abhängig von den Nutzungsbedingungen.

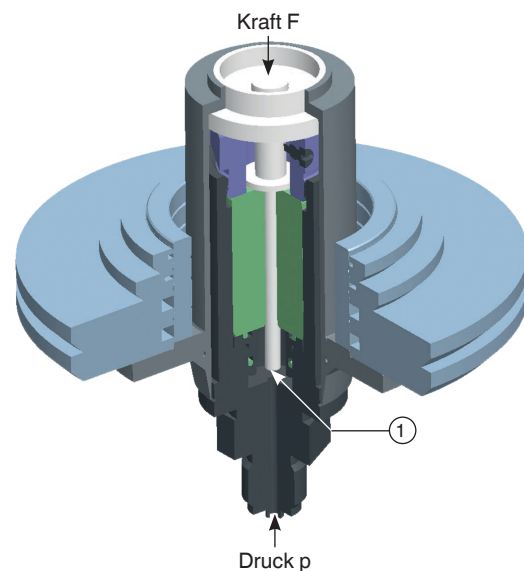
Der Anschluss des Kolbenzylindersystems ist standardmäßig ein M30 x 2 Außengewinde.

Der patentierte ConTect-Schnellverschluss zum einfachen Messbereichswechsel ohne Werkzeug ist ebenfalls erhältlich.

## Leistungsstarke Gerätepalette

Die CPB5000-Basisgeräte sind in folgenden drei Ausführungen erhältlich:

- Basement pneumatisch, Niederdruck
  - Bis max. 10 bar [150 lb/in<sup>2</sup>]
  - Mit integrierter Druckerzeugung über Vordruckpumpe und Spindelpumpe
- Basement pneumatisch, Hochdruck/Vakuum
  - Bis max. 120 bar [1.600 lb/in<sup>2</sup>]
  - Anschluss für eine externe Druckversorgung oder Vakuum



## Kolbenzylindersystem Typ CPS5000

- ① Querschnittsfläche A

## Massentabellen

Die folgenden Tabellen zeigen für den jeweiligen Messbereich die Anzahl der Massenstücke innerhalb eines Massensatzes mit ihren nominalen Massenwerten und den daraus resultierenden Nenndrücken.

Sollte das Gerät nicht unter Referenzbedingungen eingesetzt werden (Umgebungstemperatur 20 °C [68 °F], atmosphärischer Luftdruck 1.013 mbar [14,69 lb/in<sup>2</sup>], relative Feuchte 40 %), muss der Messwert rechnerisch korrigiert werden.

Zur Messung der Umgebungsbedingungen kann die CalibratorUnit CPU6000 eingesetzt werden, siehe Seite 11.

Die Massen werden standardmäßig auf die Norm-Fallbeschleunigung von 9,80665 m/s<sup>2</sup> gefertigt, können aber auch auf die lokale Fallbeschleunigung abgestimmt werden.

Die Massensätze können für die unterschiedlichen Druckeinheiten bar, kg/cm<sup>2</sup>, kPa, MPa oder lb/in<sup>2</sup> gefertigt und mit dem gleichen Kolbenzylindersystem verwendet werden.

Messbereich in bar <sup>1)</sup>	0,015 ... 1		0,015 ... 2		0,1 ... 7		0,2 ... 25		1 ... 70		1 ... 120	
	Anzahl	Nenndruck je Stück [bar]	Anzahl	Nenndruck je Stück [bar]	Anzahl	Nenndruck je Stück [bar]	Anzahl	Nenndruck je Stück [bar]	Anzahl	Nenndruck je Stück [bar]	Anzahl	Nenndruck je Stück [bar]
<b>Kolben und Ausgleichsgewicht</b>	1	0,015	1	0,015	1	0,1	1	0,2	1	1	1	1
<b>Standardmassensatz</b>	1	0,005	1	0,005	1	0,4	1	0,3	2	1	2	1
	3	0,02	3	0,02	2	0,5	1	4,5	5	10	1	18
	2	0,01	2	0,01	5	1	3	5	1	9	4	20
	6	0,05	6	0,05	2	0,2	2	2	2	4	1	10
	6	0,1	6	0,1	1	0,1	1	1	1	2	2	4
	-	-	1	1	1	0,05	1	0,5	1	0,5	1	2
	-	-	-	-	-	-	-	-	-	-	1	0,5
<b>Feinmassensatz</b>	-	-	-	-	2	0,02	2	0,2	1	0,4	1	0,4
	-	-	-	-	1	0,01	1	0,1	1	0,2	1	0,2
	-	-	-	-	1	0,005	1	0,05	1	0,1	1	0,1
	-	-	-	-	-	-	2	0,02	2	0,04	2	0,04
	-	-	-	-	-	-	1	0,01	1	0,02	1	0,02

1) Weitere Bereiche wie „Inch Wassersäule (inH<sub>2</sub>O)“ und „Millimeter Wassersäule (mmH<sub>2</sub>O)“ ebenfalls auf Anfrage erhältlich.

Messbereich in lb/in <sup>2</sup> 1)	0,2 ... 15		0,2 ... 30		1 ... 100		3 ... 400		15 ... 1.000		10 ... 1.600	
	Anzahl	Nenndruck je Stück [lb/in <sup>2</sup> ]	Anzahl	Nenndruck je Stück [lb/in <sup>2</sup> ]	Anzahl	Nenndruck je Stück [lb/in <sup>2</sup> ]	Anzahl	Nenndruck je Stück [lb/in <sup>2</sup> ]	Anzahl	Nenndruck je Stück [lb/in <sup>2</sup> ]	Anzahl	Nenndruck je Stück [lb/in <sup>2</sup> ]
<b>Kolben</b>	1	0,2	1	0,2	1	1	1	3	1	10	1	10
<b>Standardmassensatz</b>	1	0,05	1	0,05	1	4	1	7	2	10	2	10
	1	0,1	1	0,1	2	5	1	90	1	180	1	180
	2	0,2	2	0,2	8	10	2	100	3	200	6	200
	1	0,5	1	0,5	2	2	1	50	1	100	1	100
	1	0,8	1	0,8	1	1	2	20	2	40	2	40
	1	1	1	1	1	0,5	1	10	1	20	1	20
	2	2	2	2	-	-	1	5	1	5	1	5
	2	4	2	4	-	-	-	-	-	-	-	-
<b>Feinmassensatz</b>	-	-	1	15	-	-	-	-	-	-	-	-
	-	-	-	-	2	0,2	2	2	1	4	1	4
	-	-	-	-	1	0,1	1	1	1	2	1	2
	-	-	-	-	1	0,05	1	0,5	1	1	1	1
	-	-	-	-	-	-	2	0,2	2	0,4	2	0,4
-	-	-	-	-	-	1	0,1	1	0,2	1	0,2	

1) Weitere Bereiche wie „Inch Wassersäule (inH<sub>2</sub>O)“ und „Millimeter Wassersäule (mmH<sub>2</sub>O)“ ebenfalls auf Anfrage erhältlich.

Messbereich in kPa 1)	1,5 ... 100		1,5 ... 200		10 ... 700		20 ... 2.500		100 ... 7.000		100 ... 12.000	
	Anzahl	Nenndruck je Stück [kPa]	Anzahl	Nenndruck je Stück [kPa]	Anzahl	Nenndruck je Stück [kPa]	Anzahl	Nenndruck je Stück [kPa]	Anzahl	Nenndruck je Stück [kPa]	Anzahl	Nenndruck je Stück [kPa]
<b>Kolben und Ausgleichsgewicht</b>	1	1,5	1	1,5	1	10	1	20	1	100	1	100
<b>Standardmassensatz</b>	1	0,5	1	0,5	1	40	1	30	2	100	2	100
	3	2	3	2	2	50	1	450	5	1.000	1	1.800
	2	1	2	1	5	100	3	500	1	900	4	2.000
	6	5	6	5	2	20	2	200	2	400	1	1.000
	6	10	6	10	1	10	1	100	1	200	2	400
	-	-	1	100	1	5	1	50	1	50	1	200
	-	-	-	-	-	-	-	-	-	-	1	50
<b>Feinmassensatz</b>	-	-	-	-	2	2	2	20	1	40	1	40
	-	-	-	-	1	1	1	10	1	20	1	20
	-	-	-	-	1	0,5	1	5	1	10	1	10
	-	-	-	-	-	-	2	2	2	4	2	4
	-	-	-	-	-	-	1	1	1	2	1	2

1) Weitere Bereiche wie „Inch Wassersäule (inH<sub>2</sub>O)“ und „Millimeter Wassersäule (mmH<sub>2</sub>O)“ ebenfalls auf Anfrage erhältlich.

## Technische Daten

Kolbenzylindersystem						
<b>Messbereich in bar <sup>1)</sup></b>	<b>0,015 ... 1</b>	<b>0,015 ... 2</b>	<b>0,1 ... 7</b>	<b>0,2 ... 25</b>	<b>1 ... 70</b>	<b>1 ... 120</b>
Erforderliche Massen	3,3 kg	6,54 kg	22,5 kg	21 kg	29 kg	49,5 kg
Kleinster Schritt <sup>2)</sup> (Standardmassensatz)	0,005 bar	0,005 bar	0,05 bar	0,3 bar	0,5 bar	0,5 bar
Kleinster Schritt <sup>3)</sup> (Feinmassensatz)	--	--	0,005 bar	0,01 bar	0,02 bar	0,02 bar
<b>Messbereich in lb/in<sup>2</sup> <sup>1)</sup></b>	<b>0,2 ... 15</b>	<b>0,2 ... 30</b>	<b>1 ... 100</b>	<b>3 ... 400</b>	<b>15 ... 1.000</b>	<b>10 ... 1.600</b>
Erforderliche Massen	3,3 kg	6,54 kg	22,6 kg	22,4 kg	26,9 kg	45,5 kg
Kleinster Schritt <sup>2)</sup> (Standardmassensatz)	0,05 lb/in <sup>2</sup>	0,05 lb/in <sup>2</sup>	0,5 lb/in <sup>2</sup>	5 lb/in <sup>2</sup>	5 lb/in <sup>2</sup>	5 lb/in <sup>2</sup>
Kleinster Schritt <sup>3)</sup> (Feinmassensatz)	--	--	0,05 lb/in <sup>2</sup>	0,1 lb/in <sup>2</sup>	0,2 lb/in <sup>2</sup>	0,2 lb/in <sup>2</sup>
<b>Messbereich in kPa <sup>1)</sup></b>	<b>1,5 ... 100</b>	<b>1,5 ... 200</b>	<b>10 ... 700</b>	<b>20 ... 2.500</b>	<b>100 ... 7.000</b>	<b>100 ... 12.000</b>
Erforderliche Massen	3,3 kg	6,54 kg	22,5 kg	21 kg	29 kg	49,5 kg
Kleinster Schritt <sup>2)</sup> (Standardmassensatz)	0,5 kPa	0,5 kPa	5 kPa	30 kPa	50 kPa	50 kPa
Kleinster Schritt <sup>3)</sup> (Feinmassensatz)	--	--	0,5 kPa	1 kPa	2 kPa	2 kPa
<b>Nominale Kolben-Querschnittsfläche</b>	1/2 in <sup>2</sup>	1/2 in <sup>2</sup>	1/2 in <sup>2</sup>	1/8 in <sup>2</sup>	1/16 in <sup>2</sup>	1/16 in <sup>2</sup>
<b>Genauigkeiten</b>						
Standard <sup>4)</sup>	0,015 % vom Messwert					
Premium <sup>5)</sup>	0,008 % vom Messwert		0,006 % vom Messwert		0,008 % vom Messwert	
<b>Werkstoff</b>						
Kolben	Chromstahl			Wolframcarbid	Chromstahl	
Zylinder	Hochlegierter, wärmebehandelbarer CrNi-Stahl			Wolframcarbid	Bronze	
Massensatz	CrNi-Stahl, nicht magnetisch					
<b>Gewicht</b>						
Kolbenzylindersystem	0,5 kg [1,1 lb]	0,5 kg [1,1 lb]	1 kg [2,2 lb]	1 kg [2,2 lb]	2 kg [4,4 lb]	2 kg [4,4 lb]
bar-Massensatz inkl. Massenträger	4 kg [8,8 lb]	7,6 kg [16,8 lb]	23 kg [50,8 lb]	24 kg [53,0 lb]	32 kg [70,7 lb]	53 kg [117 lb]
kPa-Massensatz inkl. Massenträger	4 kg [8,8 lb]	7,6 kg [16,8 lb]	23 kg [50,8 lb]	24 kg [53,0 lb]	32 kg [70,7 lb]	53 kg [117 lb]
lb/in <sup>2</sup> -Massensatz inkl. Massenträger	4 kg [8,8 lb]	7,6 kg [16,8 lb]	23 kg [50,8 lb]	24 kg [53,0 lb]	30 kg [66,3 lb]	49 kg [108 lb]
lb/in <sup>2</sup> Erweiterungsmassensatz, (inkl. Tragekoffer)	11,0 kg [24,3 lb]					18,5 kg [40,9 lb]
Aufbewahrungskoffer für Massensatz	5,8 kg [12,8 lb]					
<b>Abmessungen der Aufbewahrungskoffer (B x H x T)</b>						
Für Erweiterungsmassensatz	215 x 310 x 310 mm [8,5 x 12,2 x 12,2 in]					
Für Basismassensatz	400 x 310 x 310 mm [15,8 x 12,2 x 12,2 in]					
Für Massensatz	300 x 265 x 205 mm [11,8 x 10,4 x 8,1 in] <sup>6)</sup>		400 x 310 x 310 mm und 215 x 310 x 310 mm [15,8 x 12,2 x 12,2 in und 8,5 x 12,2 x 12,2 in]			

1) Theoretischer Startwert; entspricht dem durch den Kolben bzw. Kolben- und Ausgleichsgewicht (aufgrund seines Eigengewichts) erzeugten Druckwert. Zur Optimierung der Laufeigenschaften sollten weitere Massen aufgelegt werden.

2) Der kleinste Druckänderungswert, der aufgrund des Standardmassensatzes erreicht wird.

3) Der kleinste Druckänderungswert, der aufgrund des Feinmassensatzes erreicht wird. Zur weiteren Reduzierung ist im Zubehör ein Feinmassensatz der Klasse M1 oder F1 erhältlich.

4) Die Genauigkeit wird ab 10 % des Messbereichs auf den Messwert bezogen, um die Auswirkungen von tatsächliche Fläche der Kolbeneinheit auszugleichen. Standardgenauigkeit ohne Korrekturen für die tatsächliche Fläche bis zu 0,02 % (0,03 % vom Messwert unter 10 % vom Bereich). Beim Messbereich 0,015 ... 1 bar ist die Genauigkeit 0,04 % vom Messwert unter 10 % des Bereichs.

5) Erhältlich als Druckwaagen mit hoher Genauigkeitsklasse, die mit UKAS-Kalibrierzertifikaten für Querschnitt und Masse geliefert werden.

6) Kolben und Massensatz können in einer Flightbox geliefert werden.

<b>Basement</b>		
<b>Basementausführung</b>		
Pneumatisch, Niederdruck	Bis max. 10 bar [150 lb/in <sup>2</sup> ]; mit interner Druckerzeugung	
Pneumatisch, Hochdruck/Vakuum	Bis max. 120 bar [1.600 lb/in <sup>2</sup> ]; für externe Versorgung und Vakuum	
<b>Anschlüsse</b>		
Anschluss für Kolbenzylindersystem	<ul style="list-style-type: none"> <li>■ G 1 Innengewinde mit Anpassung</li> <li>■ ConTect-Schnellverschluss</li> </ul>	
Prüfanschluss	<ul style="list-style-type: none"> <li>■ Schnellkontakt G ½ B Innengewinde, freilaufend, wechselbar</li> <li>→ Weitere Gewindeeinsätze, siehe Zubehör</li> </ul>	
Externer Druckanschluss	<ul style="list-style-type: none"> <li>■ 6 mm SWAGELOK®-Rohrverschraubung; max. 110 % des eingesetzten Messbereichs</li> <li>■ Bei Basementausführung pneumatisch Hochdruck/Vakuum und mit Trennvorlage</li> </ul>	
<b>Druckübertragungsmedium</b>		
Basement	Pneumatisch auf Grundlage von sauberen, trockenen und nicht korrosiven Gasen (z. B. Luft oder Stickstoff)	
<b>Werkstoff</b>		
Verrohrung im Basement	Pneumatisch, Niederdruck	Kunststoffschlauch aus Polyurethan, 4 x 0,75 mm
	Pneumatisch, Hochdruck/Vakuum	CrNi-Stahl 1.4571, 3 x 1 mm
<b>Gewicht</b>		
Basement, pneumatisch	<ul style="list-style-type: none"> <li>■ Niederdruckausführung</li> <li>■ Hochdruckausführung</li> </ul>	18,0 kg [39,8 lb]
	<ul style="list-style-type: none"> <li>■ Niederdruckausführung inkl. ConTect-Schnellverschluss</li> <li>■ Hochdruckausführung inkl. ConTect-Schnellverschluss</li> </ul>	19,0 kg [42,0 lb]
<b>Abmessungen (B x T x H)</b>		
Basement	401 x 375 x 265 mm [15,8 x 14,8 x 10,4 in] → Details siehe technische Zeichnungen	

<b>Einsatzbedingungen</b>	
<b>Betriebstemperatur</b>	18 ... 28 °C [64 ... 82 °F]
<b>Lagertemperaturbereich</b>	-10 ... +50 °C [14 ... 122 °F]
<b>Relative Feuchte, Betauung (Lagerort)</b>	<ul style="list-style-type: none"> <li>■ 35 ... 85 % relative Feuchte für Gerätebasement und Massensatz (keine Betauung)</li> <li>■ 35 ... 65 % relative Feuchte für Kolbenzylindersystem (keine Betauung)</li> </ul>

## Zulassungen

Logo	Beschreibung	Region
EAC	<b>EAC</b>	Eurasische Wirtschaftsge- meinschaft
	EMV-Richtlinie	
	Druckgeräterichtlinie	
	Maschinenrichtlinie	
-	<b>MChS</b> Genehmigung zur Inbetriebnahme	Kasachstan

## Zertifikate

Zertifikat	
<b>Kalibrierung</b>	
Feinmassensatz CPM5000	<ul style="list-style-type: none"> <li>■ Ohne</li> <li>■ 3.1-Abnahmeprüfzeugnis nach DIN EN 10204 (Werkskalibrierung)</li> <li>■ UKAS-Kalibrierzertifikat (Druckkalibrierung mit einem Kolbenzylindersystem)</li> <li>■ UKAS-Kalibrierzertifikat (Masse-Kalibrierung)</li> </ul>
Kolbenzylindersystem CPS5000	<ul style="list-style-type: none"> <li>■ 3.1-Abnahmeprüfzeugnis nach DIN EN 10204 (Werkskalibrierung)</li> <li>■ UKAS-Kalibrierzertifikat (Druckkalibrierung mit einem Massensatz)</li> <li>■ DAkkS-Kalibrierzertifikat (rückführbar und akkreditiert nach ISO/IEC 17025)</li> </ul>
<b>Empfohlenes Kalibrierintervall</b>	2 bis 5 Jahre (abhängig von den Nutzungsbedingungen)

## Patente, Schutzrechte

Patentnummer	Beschreibung
EP 1475624	ConTect-Schnellspannsystem

→ Zulassungen und Zertifikate siehe Webseite

## Transportabmessungen für Gesamtgerät

Das Gesamtgerät in Standardausführung und Standardlieferumfang besteht aus bis zu 3 Packstücken auf einer Palette.

Die Abmessungen betragen 1.200 x 800 x 500 mm [47,3 x 31,5 x 19,7 in].

Das Gesamtgewicht ist abhängig vom Messbereich.

Ausführung in bar	Gewicht			
	netto		brutto	
0,015 ... 1 bar	14 kg	[30,9 lb]	35 kg	[77,2 lb]
0,015 ... 2 bar	17,6 kg	[38,8 lb]	38,6 kg	[85,1 lb]
0,1 ... 7 bar	34 kg	[75,0 lb]	55 kg	[121,3 lb]
0,2 ... 25 bar	32 kg	[70,6 lb]	53 kg	[116,9 lb]
1 ... 70 bar	36 kg	[79,4 lb]	57 kg	[125,7 lb]
1 ... 120 bar	62 kg	[136,7 lb]	83 kg	[183,0 lb]

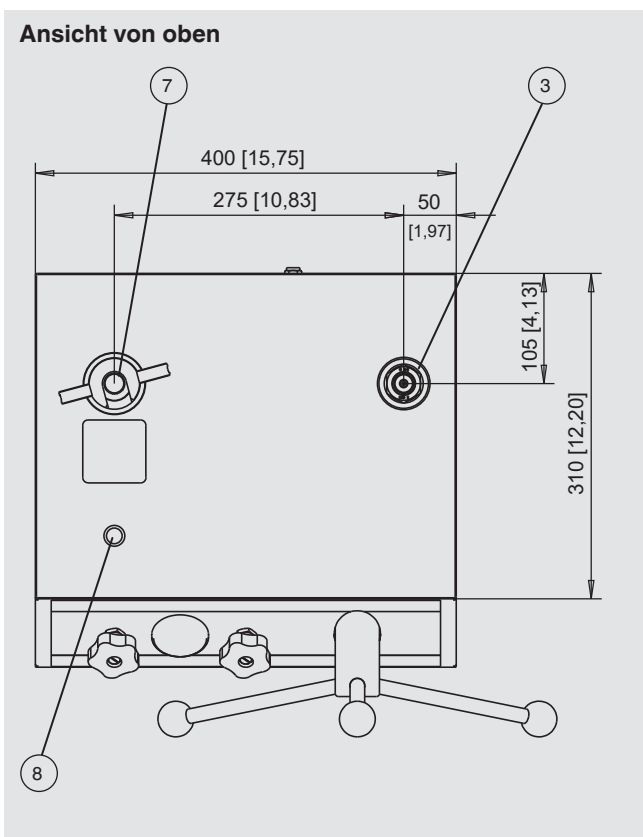
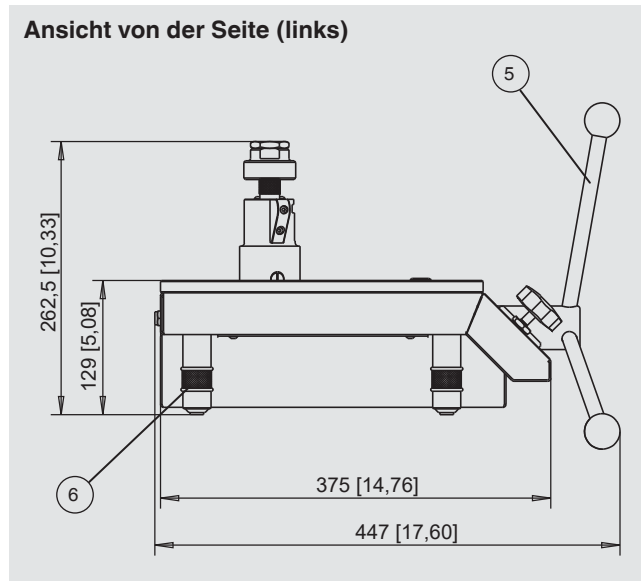
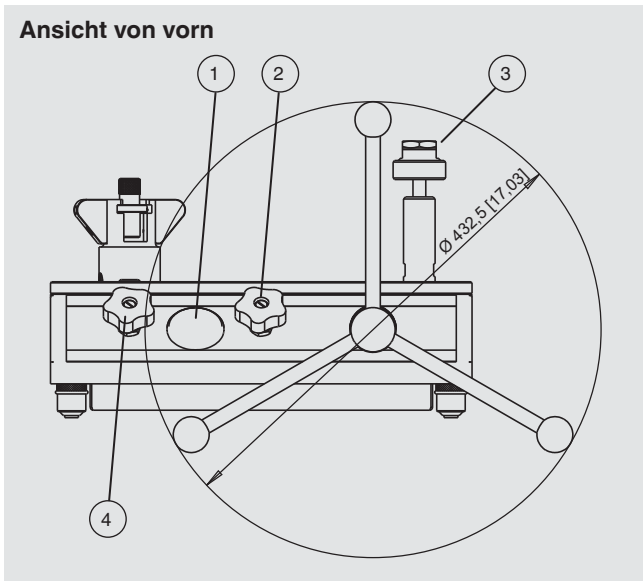
Ausführung in lb/in <sup>2</sup>	Gewicht			
	netto		brutto	
0,2 ... 15	14 kg	[30,9 lb]	35 kg	[77,2 lb]
0,2 ... 30	17,6 kg	[38,8 lb]	38,6 kg	[85,1 lb]
1 ... 100 lb/in <sup>2</sup>	34 kg	[75,0 lb]	55 kg	[121,3 lb]
3 ... 400 lb/in <sup>2</sup>	34 kg	[75,0 lb]	55 kg	[121,3 lb]
15 ... 1.000 lb/in <sup>2</sup>	36 kg	[79,4 lb]	57 kg	[125,7 lb]
10 ... 1.600 lb/in <sup>2</sup>	58 kg	[127,9 lb]	79 kg	[174,2 lb]

Ausführung in kPa	Gewicht			
	netto		brutto	
1,5 ... 100 kPa	14 kg	[30,9 lb]	35 kg	[77,2 lb]
1,5 ... 200 kPa	17,6 kg	[38,8 lb]	38,6 kg	[85,1 lb]
10 ... 700 kPa	34 kg	[75,0 lb]	55 kg	[121,3 lb]
20 ... 2.500 kPa	32 kg	[70,6 lb]	53 kg	[116,9 lb]
100 ... 7.000 kPa	36 kg	[79,4 lb]	57 kg	[125,7 lb]
100 ... 12.000 kPa	62 kg	[136,7 lb]	83 kg	[183,0 lb]



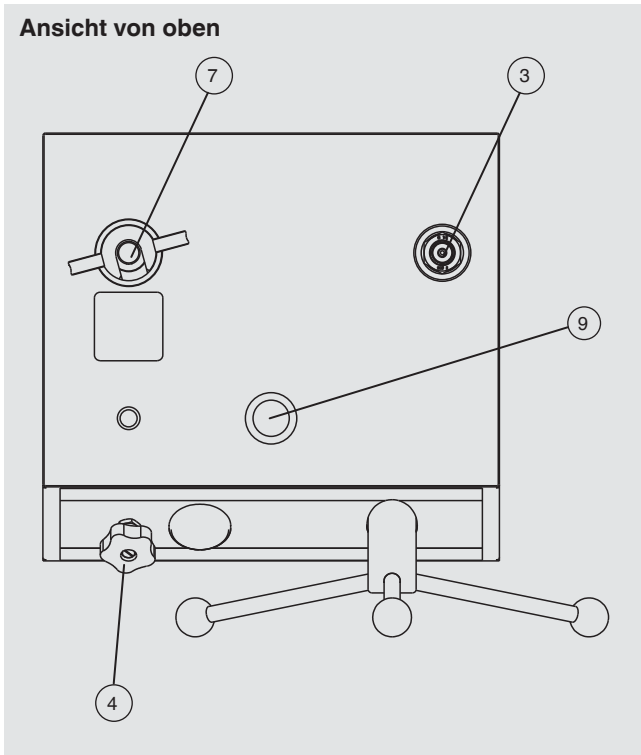
## Abmessungen in mm [in]

Die Abbildung zeigt eine CPB5000-Basiseinheit pneumatisch Hochdruck mit der Ausführung ConTect-Schnellverschluss. Die Ausführungen pneumatisch Niederdruck und pneumatisch mit integrierter Trennvorlage Luft auf Öl unterscheiden sich davon maßlich nicht, jedoch in der Anordnung der Bedienelemente.

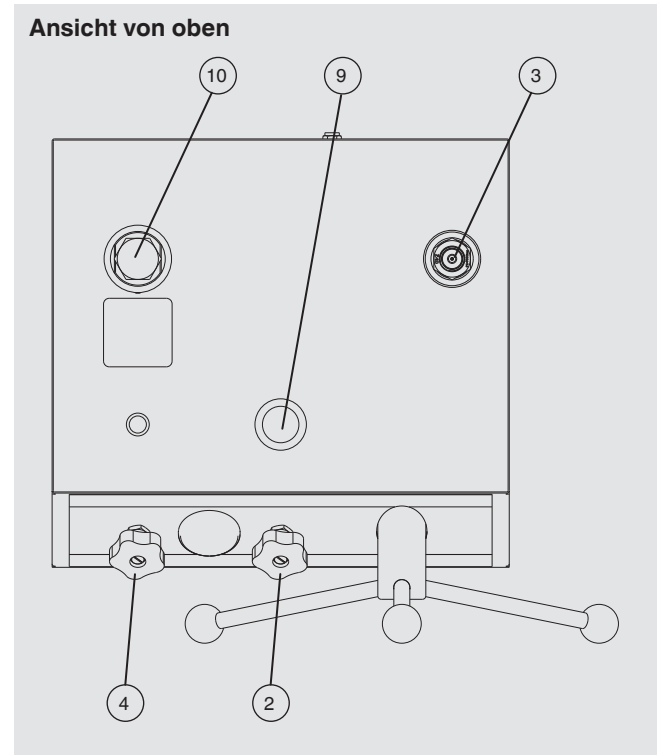


- ① Prüfdruckmanometer
- ② Einlassventil (nicht bei pneumatisch Niederdruck)
- ③ Prüfanschluss
- ④ Entlüftungsventil
- ⑤ Spindelpumpe mit Drehkreuz, abnehmbar
- ⑥ Nivellierfüße
- ⑦ Aufnahme Kolbenzylindersystem
- ⑧ Wasserstand

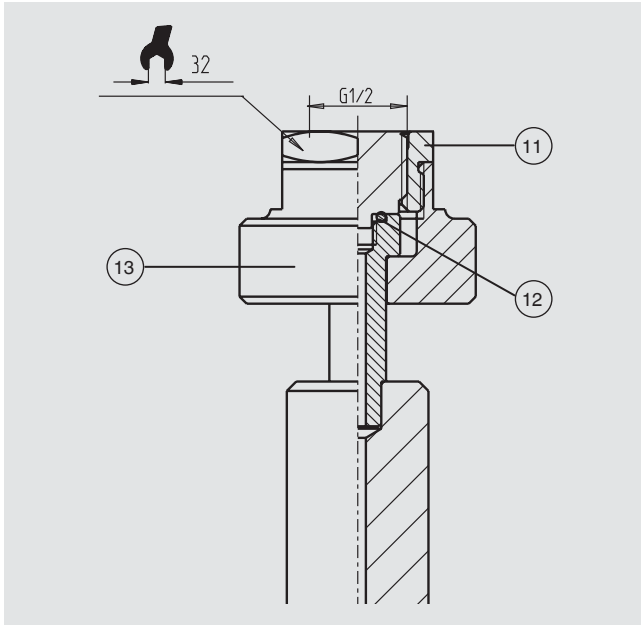
## Basement pneumatisch, Niederdruck



## Basement pneumatisch mit integrierter Trennvorlage Luft auf Öl



## Prüfanschluss



- ② Einlassventil (nicht bei pneumatisch Niederdruck)
- ③ Prüfanschluss
- ④ Entlüftungsventil
- ⑦ Aufnahme Kolbenzylindersystem
- ⑨ Vordruckpumpe
- ⑩ Aufnahme Kolbenzylindersystem mit integrierter Trennvorlage Luft auf Öl
- ⑪ Gewindeeinsatz, wechselbar
- ⑫ O-Ring 8 x 2
- ⑬ Schnellverschluss mit Rändelmutter

## CalibratorUnit Typ CPU6000

Die Typen der Serie CPU6000 sind kompakte Werkzeuge für den Einsatz mit einem Kolbenmanometer (Druckwaage). Insbesondere zur Erzielung von genaueren Messwerten mit Messunsicherheiten kleiner 0,025 % sind aufwendige mathematische Betrachtungen und Korrekturen erforderlich. Mit der CPU6000 können in Kombination mit der WIKA-Cal (PC-Software) alle kritischen Umgebungsparameter erfasst und automatisch korrigiert werden.

### Die Serie CPU6000 umfasst drei Geräte

#### Wetterstation, Typ CPU6000-W

Die CPU6000-W stellt die Messwerte wie atmosphärischer Luftdruck, relative Feuchte und Umgebungstemperatur der Laborumgebung zur Verfügung.

#### Sensorbox Kolbenmanometer, Typ CPU6000-S

Die CPU6000-S misst die Kolbentemperatur und zeigt die Schwebeposition der Massen an.

### Typischer Einsatz

#### PC-Software WIKA-Cal und Massenberechnung

Mit der Demoversion der Software WIKA-Cal und einem Kolbenmanometer (Druckwaage) der CPB-Serie können die aufzulegenden Massen und der zugehörige Referenzdruck bestimmt werden. Die Kolbenmanometerdaten (Druckwaagendaten) können manuell in die Datenbank eingegeben oder über eine online verfügbare XML-Datei automatisch importiert werden.

Alle Umgebungsparameter und die Kolbentemperatur können manuell in WIKA-Cal eingegeben oder automatisch mit der Serie CPU6000 gemessen werden, damit die höchste Genauigkeit erzielt werden kann. Die Demoversion von WIKA-Cal ist kostenlos auf der WIKA-Website herunterzuladen.

Weitere technische Daten zur Serie CPU6000 befinden sich in Datenblatt CT 35.02.

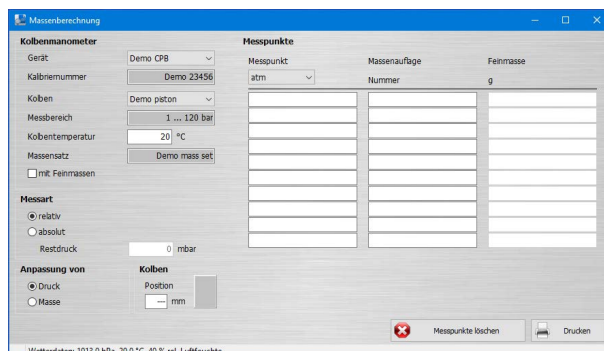
Details zur Kalibriersoftware WIKA-Cal siehe Datenblatt CT 95.10.



Serie CPU6000



Typ CPU6000-W, CPU6000-S, CPB5800 und PC mit Software WIKA-Cal



PC-Software WIKA-Cal und Massenberechnung

## Weitere Kolbenmanometer (Druckwaagen) aus unserem Programm Kalibriertechnik

Druckwaage, Kompaktausführung, Typ CPB3800	
<b>Messbereiche</b>	
Hydraulisch	1 ... 120 bis 10 ... 1.200 bar [10 ... 1.600 bis 100 ... 16.000 lb/in <sup>2</sup> ]
<b>Genauigkeit</b>	<ul style="list-style-type: none"> <li>■ 0,05 % vom Messwert</li> <li>■ 0,025 % vom Messwert</li> </ul>
→ Technische Daten siehe Datenblatt CT 31.06	



Druckwaage, Kompaktausführung, Typ CPB3800

Kolbenmanometer, Hochdruckausführung, Typ CPB5000HP	
<b>Messbereiche</b>	
Hydraulisch	40 ... 6.000 bar [400 ... 90.000 lb/in <sup>2</sup> ]
<b>Genauigkeit</b>	<ul style="list-style-type: none"> <li>■ 0,025 % vom Messwert</li> <li>■ 0,02 % vom Messwert</li> </ul>
→ Technische Daten siehe Datenblatt CT 31.51	



Kolbenmanometer, Hochdruckausführung, Typ CPB5000HP

Kolbenmanometer, hydraulische Ausführung, Typ CPB5800	
<b>Messbereiche</b>	
Hydraulisch	Einzelkolben-Messbereiche: 1 ... 120 bis 2 ... 300 bar [10 ... 1.600 bis 30 ... 4.000 lb/in <sup>2</sup> ]
	Doppelkolben-Messbereiche: 1 ... 60 bar / 10 ... 700 bar bis 1 ... 60 bar / 20 ... 1.400 bar [10 ... 800 lb/in <sup>2</sup> / 100 ... 10.000 lb/in <sup>2</sup> bis 10 ... 800 lb/in <sup>2</sup> / 200 ... 20.000 lb/in <sup>2</sup> ]
<b>Genauigkeit</b>	<ul style="list-style-type: none"> <li>■ 0,015 % vom Messwert</li> <li>■ bis zu 0,006 % vom Messwert</li> </ul>
→ Technische Daten siehe Datenblatt CT 31.11	



Kolbenmanometer, hydraulische Ausführung, Typ CPB5800

Kolbenmanometer, Differenzdruckausführung, Typ CPB5600DP	
<b>Messbereiche (= statischer Druck + Differenzdruck):</b>	
Pneumatisch	0,03 ... 2 bis 0,4 ... 100 bar [0,435 ... 30 bis 5,8 ... 1.500 lb/in <sup>2</sup> ]
Hydraulisch	0,2 ... 60 bis 25 ... 1.600 bar [2,9 ... 1.000 bis 350 ... 23.200 lb/in <sup>2</sup> ]
<b>Genauigkeit</b>	<ul style="list-style-type: none"> <li>■ 0,015 % vom Messwert</li> <li>■ 0,008 % vom Messwert</li> </ul>
→ Technische Daten siehe Datenblatt CT 31.56	



Kolbenmanometer, Differenzdruckausführung, Typ CPB5600DP

## Zubehör

### Adaptersets für Schnellspanverschluss

Das Kolbenmanometer (die Druckwaage) ist standardmäßig mit einem Schnellverschluss zur Aufnahme des Prüflings ausgestattet. Hierfür sind folgende, leicht zu wechselnde Gewindeeinsätze mit Innengewinde verfügbar:

Adapterset		
Adapterset mit	■ G ¼	■ ¼ NPT
	■ G ⅜	■ ½ NPT
	■ M20 x 1,5	
Adapterset NPT mit	■ ⅛ NPT	■ ⅜ NPT
	■ ¼ NPT	■ ½ NPT

Die Adaptersets beinhalten zusätzlich Ersatz-O-Ringe sowie einen Schlüssel mit SW 32 und SW 14 zum Austausch der Adapter.

Auf Anfrage sind auch andere Gewindeeinsätze verfügbar.



Adapterset

### Feinmassensatz M1 und F1

Die enthaltenen Massen sind optimal auf den täglichen Einsatz abgestimmt. Wenn noch kleinere Zwischenwerte erzeugt werden sollen, ist die Verwendung eines Feinmassensatzes der Klasse M1 oder F1 mit folgenden Massen zu empfehlen.

Feinmassensatz M1 oder F1		
Feinmassen	■ 1 x 50 g	■ 1 x 100 mg
	■ 2 x 20 g	■ 1 x 50 mg
	■ 1 x 10 g	■ 2 x 20 mg
	■ 1 x 5 g	■ 1 x 10 mg
	■ 2 x 2 g	■ 1 x 5 mg
	■ 1 x 1 g	■ 2 x 2 mg
	■ 1 x 500 mg	■ 1 x 1 mg
	■ 2 x 200 mg	



Feinmassensatz

### Schmutzabscheider

Bei stark verschmutzten Prüflingen sollte ein Schmutzabscheider eingesetzt werden. Damit lässt sich ein Eindringen der Verunreinigungen in das Kolbenmanometer verhindern (Druckwaage).



Schmutzabscheider

## Zubehör und Ersatzteile

Beschreibung <sup>1)</sup>	Bestellcode	
	CPB-A-AA-	
	<b>Feinmassensatz</b> In bar, Genauigkeitsklasse M1	-2-
	In lb/in <sup>2</sup> , Genauigkeitsklasse M1	-3-
	In kPa, Genauigkeitsklasse M1	-4-
	<b>Adapterset</b> „BSP“ für Prüfanschluss G ½ B, Außengewinde, auf G ⅛, G ¼, G ⅜ und G ½, Innengewinde	-5-
	<b>Adapterset</b> „NPT“ für Prüfanschluss G ½ B, Außengewinde auf ⅛ NPT, ¼ NPT, ⅜ NPT und ½ NPT, Innengewinde	-6-
	<b>Adapterset</b> „metrisch“ für Prüfanschluss G ½ B, Außengewinde auf M12 x 1,5 und M20 x 1,5, Innengewinde	-7-
	<b>Vakuumadapter</b> Nur für Messbereiche 1 bar und 100 kPa (Typ 24)	-8-
-	<b>Aufbewahrungskoffer</b> Für Gerätebasement und Kolbenzylindersystem	-A-
	<b>Set aus 2 Aufbewahrungskoffer</b> Für Massensatz	-B-
-	<b>Prüfanschluss</b> G 1 B, Außengewinde auf G ½, Innengewinde, freilaufend	-C-
	<b>2-fach Prüfanschluss</b> G 1 B, Außengewinde auf G ½, Innengewinde, freilaufend (Typ 27)	-D-
	<b>Trennvorlage</b> 0 ... 35 bar (Typ 35)	-E-
	<b>Hydraulikflüssigkeit auf Mineralölbasis VG22</b> In Kunststoffflasche, Inhalt 0,5 Liter	-F-
	<b>Dichtungs- und Wartungssatz</b> Für Gerätebasement	-G-

Beschreibung <sup>1)</sup>		Bestellcode
 <b>Werkzeugset</b> Bestehend aus: <ul style="list-style-type: none"> <li>■ Gabelschlüssel</li> <li>■ BSP-Adapter</li> <li>■ Dichtungen</li> <li>■ Zeigerabhebevorrichtung</li> <li>■ Zeigeraufschlagstempel</li> </ul>		CPB-A-AA- -H-
Bestellangaben für Ihre Anfrage		
1. Bestellcode: CPP-A-AA 2. Option:		↓ [ ]

1) Die Abbildungen sind ein Beispiel und können sich je nach Stand der Technik in Bauform, Materialzusammensetzung und Darstellung ändern

## Lieferumfang

### Für alle Basementausführungen

- Basement mit Staubschutzhaube Vordruckpumpe
- Spindelpumpe zum Füllen, Druckaufbau und Druckfeineinstellung
- Kolbenaufnahme mit M30 x 2 Innengewinde
- Schnellanschluss für Prüflinge
- Kolbenzylindersystem mit Massenträger
- Basismassensatz im Tragekoffer
- Erweiterungsmassensatz im Tragekoffer (abhängig vom Messbereich)
- Massen, gefertigt auf Norm-Fallbeschleunigung (Standardwert: 9,80665 m/s<sup>2</sup>) oder gefertigt auf lokale Fallbeschleunigung
- Dichtungsset für Basement CPB5000
- Werkzeugset
- Betriebsanleitung
- Kalibrierzertifikat(e)

## Bestellangaben

### Gerätebasement

CPB5000 / Geräteausführung / Gewindeeinsätze für Prüfanschlüsse / Anschluss Kolbenzylindersystem / Kolbenzylindersystem / Massensatz / Einbau der CalibratorUnit CPU6000-S-Sensorik / Kalibrierung für Massensatz / Weitere Zulassungen / Zusätzliche Bestellangaben

### Kolbenzylindersystem

CPS5000 / Ausführung / Anschluss Kolbenzylindersystem / Genauigkeit / Messbereich / Aufbewahrungskoffer für Kolbenzylindersysteme / Kalibrierung für ConTect-System / Zusätzliche Bestellangaben

### Feinmassensatz

CPM5000 / Fallbeschleunigung / Massensatz / Kalibrierung für Massensatz / Zusätzliche Bestellangaben

© 05/2003 WIKA Alexander Wiegand SE & Co. KG, alle Rechte vorbehalten.  
 Die in diesem Dokument beschriebenen Geräte entsprechen in ihren technischen Daten dem derzeitigen Stand der Technik.  
 Änderungen und den Austausch von Werkstoffen behalten wir uns vor.  
 Bei unterschiedlicher Auslegung des übersetzten und des englischen Datenblatts ist der englische Wortlaut maßgebend.

