

# Druckwaage in Kompaktausführung Typ CPB3800



WIKA Datenblatt CT 31.06

weitere Zulassungen  
siehe Seite 9

## Anwendungen

- Primärnormal zur Kalibrierung der Druckscale in einem hydraulischen Bereich bis 1.200 bar [16.000 lb/in<sup>2</sup>]
- Referenzgerät für Werks- und Kalibrierlaboratorien zum Prüfen, Justieren und Kalibrieren von Druckmessgeräten
- Autarkes Komplettsystem, auch für Vor-Ort-Einsatz geeignet

## Besonderheiten

- Gesamt-Messunsicherheit bis 0,025 % vom Messwert
- Erweiterungsfähig mit CPS5800/CPM5800 für erhöhte Genauigkeit bis 0,006 %
- Direkter Ersatz der 580 Originalserie von DH-Budenberg
- Werkskalibrierung standardmäßig enthalten, rückführbar auf nationale Normale, UKAS-Kalibrierung optional möglich
- Massen gefertigt aus CrNi-Stahl, Anpassung auf lokale Fallbeschleunigung möglich



Druckwaage in Kompaktausführung, Typ CPB3800

## Beschreibung

### Bewährtes Primärnormal

Kolbenmanometer (Druckwaagen) sind die genauesten am Markt verfügbaren Geräte zur Kalibrierung von elektronischen oder mechanischen Druckmessgeräten. Die direkte Messung des Druckes ( $p = F/A$ ), sowie der Einsatz hochwertiger Materialien ermöglichen eine sehr kleine Messunsicherheit in Verbindung mit der ausgezeichneten Langzeitstabilität. Das Kolbenmanometer (die Druckwaage) findet somit seit Jahren seinen Einsatz in den Werks- und Kalibrierlaboratorien der Industrie, nationalen Instituten sowie Forschungsanstalten.

### Autarke Arbeitsweise

Aufgrund der integrierten Druckerzeugung sowie dem rein mechanischen Messprinzip, ist der Typ CPB3800 ideal für den Einsatz vor Ort, in der Wartung und im Service geeignet.

### Grundprinzip

Druck ist definiert als der Quotient aus Kraft und Fläche. Das Herzstück des CPB3800 bildet dementsprechend ein sehr präzise gefertigtes Kolbenzylindersystem, das zur Erzeugung der einzelnen Prüfpunkte mit Massenauflagen belastet wird.

Die Massenaufgabe ist proportional zum angestrebten Druck und wird durch optimal abgestufte Massen erreicht. Diese Massen werden standardmäßig auf die Norm-Fallbeschleunigung von 9,80665 m/s<sup>2</sup> gefertigt, können aber auch auf ihren speziellen Einsatzort abgestimmt und gemäß UKAS-Akkreditierung kalibriert werden.

### Einfache Funktionsweise

Die integrierte Zweibereichsspindelpumpe ermöglicht ein schnelles Füllen des Prüfsystems und einen problemlosen Druckaufbau auf bis zu 1.200 bar [16.000 lb/in<sup>2</sup>]. Gleichzeitig ermöglicht die präzise regulierbare Spindelpumpe auch eine Druckfeineinstellung. Ein Bedienschema zur Druckerzeugung auf dem Gerätebasement erleichtert die schnelle und einfache Bedienung.

Sobald sich das Messsystem im Schwebезustand befindet, herrscht ein Kräftegleichgewicht zwischen Druck und Massen. Aufgrund der hervorragenden Verarbeitung des Systems steht dieser Druck stabil über mehrere Minuten, so dass problemlos die Druckwerte zur Vergleichsmessung abgelesen oder auch umfangreichere Justagearbeiten am Prüfling vorgenommen werden können.

### Kompakte Geräteausführung

Das CPB3800 zeichnet sich außerdem durch seine kompakten Abmessungen aus, welche sich auch während des Betriebes durch die nur innerhalb des Pumpenkörpers laufende Drehspindel nicht verändern.

Mit seinen kompakten Abmessungen, dem äußerst robusten ABS-Kunststoffgehäuse und dem damit verbundenen geringen Gewicht ist das CPB3800 im Speziellen auch für Vor-Ort-Einsätze geeignet.

### CPB3800 mit Doppel-Kolbenzylindersystemen

Neben den Standard-Kolbenzylindersystemen kann das Gerätebasement CPB3800 auch mit Einzel- oder Doppel-Kolbenzylindersystemen CPS5800 kombiniert werden.

Die Druckwaage der ehemaligen Serie 580 von DH-Budenberg bleibt verfügbar. Diese beinhaltet alle Geräte 580L/580M/580DX und 580HX, und ist identisch hinsichtlich Form, Passung, Funktion, Spezifikation und Qualität.

Die untenstehende Tabelle zeigt die Typcode-Kombinationen von WIKA für die entsprechenden Typen der Serie 580.

### Ersatzgeräte für DH-Budenberg Serie 580

Frühere Typbezeichnungen	Ersatz-Typcode-Kombinationen				
	Gerätebasement	Kolbenzylindersystem / Massensatz	Bereich <sup>1)</sup>	Genauigkeit	
				Standard	Premium
580L	CPB3800	CPS5800 / CPM5800	1 ... 120 bar [10 ... 1.600 lb/in <sup>2</sup> ]	0,015 %	0,007 %
580M	CPB3800	CPS5800 / CPM5800	2 ... 300 bar [30 ... 4.000 lb/in <sup>2</sup> ]	0,015 %	0,006 %
580DX	CPB3800	CPS5800 / CPM5800	1 ... 60 bar / 10 ... 700 bar [10 ... 800 / 100 ... 10.000 lb/in <sup>2</sup> ]	0,015 %	0,006 %
580HX	CPB3800	CPS5800 / CPM5800	1 ... 60 bar / 20 ... 1.200 bar [10 ... 800 / 200 ... 16.000 lb/in <sup>2</sup> ]	0,015 %	0,007 %

1) Standardgewichte sind in Druckeinheiten bar und kPa doppelt gekennzeichnet. Auch für kg/cm<sup>2</sup> und lb/in<sup>2</sup> erhältlich.

Detaillierte Angaben siehe Seite 6, 8 und 9.



Bedienschema auf CPB3800 Gerätebasement



Druckwaage CPB3800 mit Kolbeneinheit CPS5800

## Das Standard-Kolbenzylindersystem

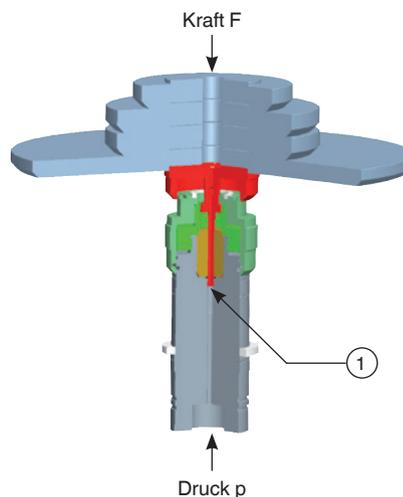
Sowohl der Kolben als auch der Zylinder sind aus Wolframcarbidgefertigt. Diese Materialpaarung besitzt im Vergleich zu anderen Materialien sehr geringe Druck- und Temperaturausdehnungskoeffizienten, welche eine sehr gute Linearität der effektiven Kolben-Querschnittsfläche und eine hohe Genauigkeit mit sich bringen.

Kolben und Zylinder sind in einem massiven Gehäuse aus CrNi-Stahl sehr gut geschützt gegen Berührung, Stöße oder Verschmutzung von außen. Gleichzeitig ist eine Überdrucksicherung integriert, die das vertikale Herausdrücken des Kolbens und damit eine Beschädigung des Kolbenzylindersystems im Falle der Entfernung von Massen unter Druck verhindert.

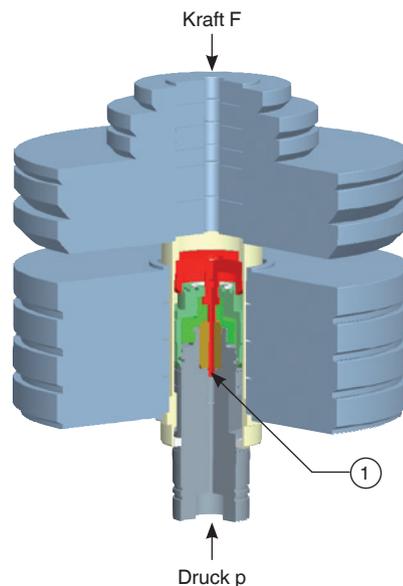
Die Massen werden auf einen Massenträger gestapelt, der auf den Kolbenschaft aufgelegt wird. Die Konstruktion des Massenträgers sorgt für einen sehr tiefen Schwerpunkt der aufgelegten Massen, wodurch die Querkräfte auf das Kolbenzylindersystem und die Reibung minimiert werden. Für kleinere Startdrücke können die Massen auch direkt auf den Kolbenschaft gestapelt werden, ohne Verwendung des Massenträgers.

Die Gesamtkonstruktion des Kolbenzylindersystems und die äußerst präzise Fertigung von Kolben und Zylinder sorgen für ausgezeichnete Laufeigenschaften mit einer hohen freien Drehdauer und geringen Sinkraten. Damit ist eine sehr hohe Langzeitstabilität gewährleistet. Der empfohlene Rekalibrierungszyklus beträgt daher zwei bis fünf Jahre abhängig von den Nutzungsbedingungen.

① Querschnittsfläche A



**Kolbenzylindersystem mit Massen ohne Massenträger**



**Kolbenzylindersystem mit Massen und Massenträger**

## Das optionale Kolbenzylindersystem Typ CPS5800

Die Kolbenzylindersysteme CPS5800 gibt es abhängig vom Messbereich in zwei grundsätzlich unterschiedlichen Ausführungen:

- Einzel-Kolbenzylindersystem für Messbereiche 120 bar und 300 bar [1.600 und 4.000 lb/in<sup>2</sup>]
- Doppel-Kolbenzylindersystem für Messbereiche 700 bar und 1.200 bar [10.000 und 16.000 lb/in<sup>2</sup>]

### Hohe Genauigkeit über einen breiten Messbereich

Die Doppel-Kolbenzylindersysteme verfügen über zwei Messbereiche in einem Gehäuse mit automatischer Messbereichsumschaltung vom Niederdruck- auf den Hochdruckkolben. Damit steht ein äußerst flexibles Messgerät zur Verfügung, das mit nur einem Kolbenzylindersystem und einem Massensatz einen großen Messbereich mit hoher Genauigkeit abdecken kann. Weiterhin können zwei Prüfpunkte mit nur einer Masse automatisch angefahren werden.

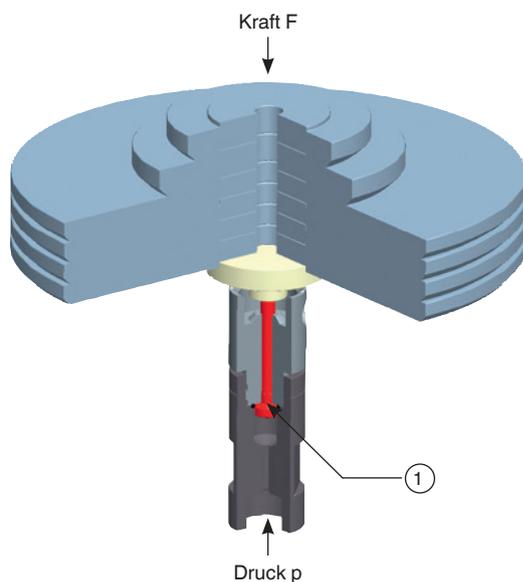
Sowohl der Kolben als auch der Zylinder sind aus gehärtetem Stahl bzw. Wolframcarbid gefertigt. Diese Materialpaarungen besitzen geringe Druck- und Temperatur-Ausdehnungskoeffizienten, welche eine sehr gute Linearität der effektiven Kolben-Querschnittsfläche und eine hohe Genauigkeit mit sich bringen.

Kolben und Zylinder sind in einem massiven Gehäuse aus CrNi-Stahl/gehärtetem Werkzeugstahl sehr gut geschützt gegen Berührung, Stöße oder Verschmutzung von außen. Gleichzeitig ist eine Überdrucksicherung integriert, die das vertikale Herausdrücken des Kolbens und damit eine Beschädigung des Kolbenzylindersystems im Falle der Entfernung von Massen unter Druck verhindert.

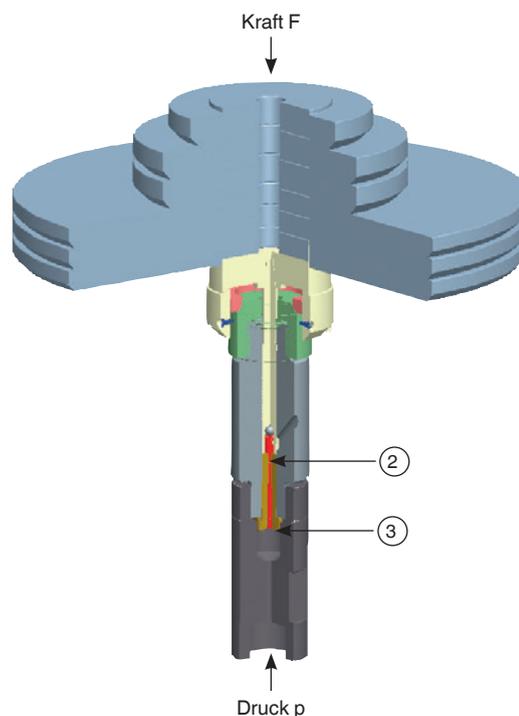
Die Massen werden direkt auf den Kolbenschaft gestapelt. Dies erleichtert das Auflegen der Massen und ermöglicht zudem einen geringen Startwert.

Die Gesamtkonstruktion des Kolbenzylindersystems und die präzise Fertigung von Kolben und Zylinder sorgen für äußerst geringe Reibungskräfte, welche in ausgezeichneten Laufeigenschaften mit einer hohen freien Drehdauer und geringen Sinkraten resultieren. Damit ist eine sehr hohe Langzeitstabilität gewährleistet. Der empfohlene Rekalibrierungszyklus beträgt daher zwei bis fünf Jahre abhängig von den Nutzungsbedingungen.

- ① Querschnittsfläche A
- ② Hochdruckkolben
- ③ Niederdruckkolben = Hochdruckzylinder



Einzel-Kolbenzylindersystem, Typ CPS5800



Doppel-Kolbenzylindersystem, Typ CPS5800

## Massentabellen

Die folgenden Tabellen zeigen für die jeweiligen Messbereiche die Anzahl der Massenstücke innerhalb eines Massensatzes mit ihren nominalen Massenwerten und den daraus resultierenden Nenndrücken.

Sollte das Gerät nicht unter Referenzbedingungen eingesetzt werden (Umgebungstemperatur 20 °C [68 °F], atmosphärischer Luftdruck 1.013 mbar [14,69 lb/in<sup>2</sup>], relative Luftfeuchte 40 %), muss der Messwert rechnerisch korrigiert werden.

Zur Messung der Umgebungsbedingungen kann die CalibratorUnit CPU6000 eingesetzt werden, siehe Seite 12.

Die Massen werden standardmäßig auf die Norm-Fallbeschleunigung von 9,80665 m/s<sup>2</sup> gefertigt, können aber auch auf die lokale Fallbeschleunigung abgestimmt werden.

### Standardmassensätze

Messbereich [bar/kPa]	1 ... 120		2,5 ... 300		5 ... 700		10 ... 1.200	
	Anzahl	Nenndruck je Stück [bar]	Anzahl	Nenndruck je Stück [bar]	Anzahl	Nenndruck je Stück [bar]	Anzahl	Nenndruck je Stück [bar]
Kolben und Ausgleichs- gewicht	1	1	1	2,5	1	5	1	10
Kolben, Massenträger und Ausgleichsgewicht für Mas- senträger	1	20	1	50	1	100	1	200
Massen (auf Massenträger stapelbar)	3	20	3	50	4	100	3	200
Massen (auf Kolben stapel- bar)	1	20	1	50	1	100	1	200
	1	10	1	25	1	50	1	100
	2	4	2	10	2	20	2	40
	1	2	1	5	1	10	1	20
	1	1	1	2,5	1	5	1	10

Messbereich [lb/in <sup>2</sup> ]	10 ... 1.600		25 ... 4.000		50 ... 10.000		100 ... 16.000	
	Anzahl	Nenndruck je Stück [lb/in <sup>2</sup> ]	Anzahl	Nenndruck je Stück [lb/in <sup>2</sup> ]	Anzahl	Nenndruck je Stück [lb/in <sup>2</sup> ]	Anzahl	Nenndruck je Stück [lb/in <sup>2</sup> ]
Kolben	1	10	1	25	1	50	1	100
Massenträger und Aus- gleichsgewicht für Massen- träger	1	190	1	475	1	950	1	1.900
Massen (auf Massenträger stapelbar)	5	200	5	500	7	1.000	5	2.000
Massen (auf Kolben stapel- bar)	1	200	1	500	1	1.000	1	2.000
	1	100	1	250	1	500	1	1.000
	2	40	2	100	2	200	2	400
	1	20	1	50	1	100	1	200
	1	10	1	25	1	50	1	100

## Die Massensätze Typ CPM5800 (Option)

Diese Massensätze werden in einem Flightcase mit Schaumstoffeinlagen geliefert. Hierin enthalten sind die in der nachfolgenden Massentabelle aufgeführten Massenstücke aus nicht-magnetischem CrNi-Stahl, die optimal auf den täglichen Einsatz abgestimmt sind.

Für feinere Abstufungen bzw. für eine höhere Auflösung können die Standardmassensätze optional um einen Feinmassensatz erweitert werden.

Wenn noch kleinere Zwischenwerte erzeugt werden sollen, ist die Verwendung eines Feinmassensatzes der Klasse M1 oder F1 aus dem Zubehör zu empfehlen.



Massensatz Typ CPM5800 (Beispielbild)

Messbereich [bar] oder [kg/cm <sup>2</sup> ]	Einzelkolben-Messbereiche				Doppelkolben-Messbereiche					
	1 ... 120		2 ... 300		1 ... 700			1 ... 1.200		
	Anzahl	Nenndruck je Stück [bar] oder [kg/cm <sup>2</sup> ]	Anzahl	Nenndruck je Stück [bar] oder [kg/cm <sup>2</sup> ]	Anzahl	1 ... 60	10 ... 700	Anzahl	1 ... 60	20 ... 1.200
Nenndruck je Stück [bar] oder [kg/cm <sup>2</sup> ]						Nenndruck je Stück [bar] oder [kg/cm <sup>2</sup> ]	Nenndruck je Stück [bar] oder [kg/cm <sup>2</sup> ]			
<b>Kolben und Ausgleichsgewicht</b>	1	1	1	2	1	1	10	1	1	20
<b>Standardmassensatz</b>	4	20	4	50	5	10	100	4	10	200
	1	18	1	45	1	9	90	1	9	180
	1	10	1	25	1	5	50	1	5	100
	2	4	2	10	2	2	20	2	2	40
	1	2	1	5	1	1	10	1	1	20
	2	1	1	3	1	0,5	5	1	0,5	10
	1	0,5	1	2,5	--	--	--	--	--	--
<b>Feinmassensatz (optional)</b>	1	0,4	2	1	2	0,2	2	2	0,2	4
	1	0,2	1	0,5	1	0,1	1	1	0,1	2
	1	0,1	1	0,25	1	0,05	0,5	1	0,05	1
	2	0,04	2	0,1	2	0,02	0,2	2	0,02	0,4
	1	0,02	1	0,05	1	0,01	0,1	1	0,01	0,2

# Technische Daten

## Typ CPB3800

Kolbenzylindersysteme (Standard)				
<b>Messbereich <sup>1)</sup></b>	1 ... 120 bar	2,5 ... 300 bar	5 ... 700 bar	10 ... 1.200 bar
Erforderliche Massen	41 kg	50 kg	58 kg	50 kg
Kleinster Step <sup>2)</sup> (Standardmassensatz)	1 bar	2,5 bar	5 bar	10 bar
Nominale Kolben-Querschnittsfläche	1/16 in <sup>2</sup>	1/40 in <sup>2</sup>	1/80 in <sup>2</sup>	1/160 in <sup>2</sup>
<b>Messbereich <sup>1)</sup></b>	10 ... 1.600 lb/in <sup>2</sup>	25 ... 4.000 lb/in <sup>2</sup>	50 ... 10.000 lb/in <sup>2</sup>	100 ... 16.000 lb/in <sup>2</sup>
Erforderliche Massen	37 kg	46 kg	58 kg	46 kg
Kleinster Step <sup>2)</sup> (Standardmassensatz)	10 lb/in <sup>2</sup>	25 lb/in <sup>2</sup>	50 lb/in <sup>2</sup>	100 lb/in <sup>2</sup>
Nominale Kolben-Querschnittsfläche	1/16 in <sup>2</sup>	1/40 in <sup>2</sup>	1/80 in <sup>2</sup>	1/160 in <sup>2</sup>
<b>Genauigkeiten</b>				
Standard <sup>3) 4)</sup>	0,05 % vom Messwert			
Option <sup>3) 4)</sup>	0,025 % vom Messwert			
<b>Druckübertragungsmedium</b>	Hydraulikflüssigkeit auf Mineralölbasis VG22 (0,5 l im Lieferumfang enthalten)			
<b>Werkstoff</b>				
Kolben	Wolframcarbid			
Zylinder	Wolframcarbid			
Massensatz	CrNi-Stahl, nicht magnetisch			
<b>Gewicht</b>				
Kolbenzylindersystem	2,4 kg [5,3 lbs]			
bar-Massensatz inkl. Massenträger	41,5 kg [91,5 lbs]	50,5 kg [111,4 lbs]	58,5 kg [129,0 lbs]	50,5 kg [111,4 lbs]
lb/in <sup>2</sup> -Massensatz inkl. Massenträger	37 kg [81,4 lbs]	45,6 kg [100,5 lbs]	57 kg [125,5 lbs]	45,5 kg [100,5 lbs]
Aufbewahrungskoffer für Massensatz (optional, 2 Stück erforderlich)	11 kg [24,2 lbs]			
<b>Abmessungen (B x T x H)</b>				
Aufbewahrungskoffer für Massensatz (optional)	400 x 320 x 320 mm und 320 x 220 x 320 mm [15,7 x 12,6 x 12,6 in] und [12,6 x 8,7 x 12,5 in]			

- 1) Theoretischer Startwert; entspricht dem durch den Kolben bzw. Kolben- und Ausgleichgewicht (aufgrund seines Eigengewichtes) erzeugten Druckwert. Zur Optimierung der Laufeigenschaften sollten weitere Massen aufgelegt werden.
- 2) Der kleinste Druckänderungswert, der aufgrund des Standardmassensatzes erreicht wird. Zur Reduzierung ist optional ein Feinmassensatz erhältlich.
- 3) Die Genauigkeit wird ab 10 % des Messbereiches auf den Messwert bezogen. Im unteren Bereich gilt ein Festfehler, bezogen auf 10 % des Bereiches.
- 4) Messunsicherheit bei Referenzbedingungen (Umgebungstemperatur 20 °C [68 °F], atmosphärischer Luftdruck 1.013 mbar [14,69 lb/in<sup>2</sup>], relative Luftfeuchte 40 %). Bei Einsatz ohne CalibratorUnit müssen ggf. Korrekturen angebracht werden.

## Kolbenzylindersysteme Typ CPS5800 (Option)

Ausführung	Einzelkolben-Messbereiche		Doppelkolben-Messbereiche	
<b>Messbereich 1)</b>	1 ... 120 bar	2 ... 300 bar	1 ... 60 bar / 10 ... 700 bar	1 ... 60 bar / 20 ... 1.200 bar
Erforderliche Massen	49,7 kg	49,6 kg	57,4 kg	49,2 kg
Kleinster Step 2) (Standardmassensatz)	0,5 bar	2,5 bar	0,5 bar / 5,0 bar	0,5 bar / 10 bar
Kleinster Step 3) (Feinmassensatz)	0,02 bar	0,05 bar	0,01 bar / 0,1 bar	0,01 bar / 0,2 bar
Nominale Kolben-Querschnittsfläche	0,4032 cm <sup>2</sup>	0,1613 cm <sup>2</sup>	0,8065 cm <sup>2</sup> / 0,0807 cm <sup>2</sup>	0,8065 cm <sup>2</sup> / 0,0403 cm <sup>2</sup>
<b>Messbereich 1)</b>	10 ... 1.600 lb/in <sup>2</sup>	30 ... 4.000 lb/in <sup>2</sup>	10 ... 800 / 100 ... 10.000 lb/in <sup>2</sup>	10 ... 800 / 200 ... 16.000 lb/in <sup>2</sup>
Erforderliche Massen	45,5 kg	45,3 kg	56,4 kg	45 kg
Kleinster Step 2) (Standardmassensatz)	5 lb/in <sup>2</sup>	20 lb/in <sup>2</sup>	5 lb/in <sup>2</sup> / 50 lb/in <sup>2</sup>	5 lb/in <sup>2</sup> / 100 lb/in <sup>2</sup>
Kleinster Step 3) (Feinmassensatz)	0,2 lb/in <sup>2</sup>	0,5 lb/in <sup>2</sup>	0,1 lb/in <sup>2</sup> / 1 lb/in <sup>2</sup>	0,1 lb/in <sup>2</sup> / 2 lb/in <sup>2</sup>
Nominale Kolben-Querschnittsfläche	0,4032 cm <sup>2</sup>	0,1613 cm <sup>2</sup>	0,8065 cm <sup>2</sup> / 0,0807 cm <sup>2</sup>	0,8065 cm <sup>2</sup> / 0,0403 cm <sup>2</sup>
<b>Messbereich 1)</b>	100 ... 12.000 kPa	200 ... 30.000 kPa	100 ... 6.000 kPa / 1.000 ... 70.000 kPa	100 ... 6.000 kPa / 2.000 ... 120.000 kPa
Erforderliche Massen	49,7 kg	49,6 kg	57,4 kg	49,2 kg
Kleinster Step 2) (Standardmassensatz)	50 kPa	250 kPa	50 kPa / 500 kPa	50 kPa / 1.000 kPa
Kleinster Step 3) (Feinmassensatz)	2 kPa	5 kPa	1 kPa / 10 kPa	1 kPa / 20 kPa
Nominale Kolben-Querschnittsfläche	0,4032 cm <sup>2</sup>	0,1613 cm <sup>2</sup>	0,8065 cm <sup>2</sup> / 0,0807 cm <sup>2</sup>	0,8065 cm <sup>2</sup> / 0,0403 cm <sup>2</sup>
<b>Genauigkeiten</b>				
Standard 4) 5)	0,015 % vom Messwert			
Premium 4) 5)	0,007 % vom Messwert	0,006 % vom Messwert		0,007 % vom Messwert
<b>Druckübertragungsmedium</b>				
Standard	Hydraulikflüssigkeit auf Mineralölbasis VG22 6)			
<b>Werkstoff</b>				
Kolben	Stahl	Stahl	Stahl / Wolframcarbid	Stahl / Wolframcarbid
Zylinder	Bronze	Stahl	Stahl / Wolframcarbid	Stahl / Wolframcarbid
Massensatz	CrNi-Stahl, nicht magnetisch			
<b>Gewicht</b>				
Kolbenzylindersystem	1 kg [2,2 lbs]	0,8 kg [1,8 lbs]	2 kg [4,4 lbs]	2 kg [4,4 lbs]
Aufbewahrungskoffer für Kolbenzylindersystem	3,1 kg [6,8 lbs]			
bar-Standardmassensatz (in 2 Flightcases)	66,5 kg [146,3 lbs]	66,4 kg [146,1 lbs]	74,2 kg [163,2 lbs]	66 kg [145,2 lbs]
lb/in <sup>2</sup> -Standardmassensatz (in 2 Flightcases)	62,3 kg [137,1 lbs]	62,1 kg [136,6 lbs]	73,2 kg [161 lbs]	61,8 kg [136 lbs]
bar-Feinmassensatz	0,33 kg [0,73 lbs]	0,5 kg [1,1 lbs]	0,5 kg [1,1 lbs]	0,5 kg [1,1 lbs]
lb/in <sup>2</sup> -Feinmassensatz	0,23 kg [0,5 lbs]	0,34 kg [0,75 lbs]	0,34 kg [0,75 lbs]	0,34 kg [0,75 lbs]

- 1) Theoretischer Startwert; entspricht dem durch den Kolben bzw. Kolben- und Ausgleichsgewicht (aufgrund seines Eigengewichtes) erzeugten Druckwert. Zur Optimierung der Laufeigenschaften sollten weitere Massen aufgelegt werden.
- 2) Der kleinste Druckänderungswert, der aufgrund des Standardmassensatzes erreicht wird. Zur Reduzierung ist optional ein Feinmassensatz erhältlich.
- 3) Der kleinste Druckänderungswert, der aufgrund des optionalen Feinmassensatzes erreicht wird. Zur weiteren Reduzierung ist im Zubehör ein Feinmassensatz der Klasse M1 oder F1 erhältlich, um die tatsächliche Fläche der Kolbeneinheit auszugleichen.
- 4) Die Genauigkeit wird ab 10 % des Messbereiches auf den Messwert bezogen. Die Standardgenauigkeit von 0,02 % vom Messwert oder 10 % des Messbereiches wird beibehalten, ohne Korrektur der tatsächlichen Fläche der Kolbeneinheit. Im unteren Bereich beträgt die Genauigkeit für Einzel-Kolbenzylindersysteme 0,03 % vom Messwert und für Doppel-Kolbenzylindersysteme 0,025 % vom Messwert.
- 5) Messunsicherheit bei Referenzbedingungen (Umgebungstemperatur 20 °C [68 °F], atmosphärischer Luftdruck 1.013 mbar [14,69 lb/in<sup>2</sup>], relative Luftfeuchte 40 %). Bei Einsatz ohne CalibratorUnit müssen ggf. Korrekturen angebracht werden.
- 6) Andere Druckübertragungsmedien auf Anfrage.

## Kolbenzylindersysteme Typ CPS5800 (Option)

### Abmessungen (B x T x H)

Tragekoffer für Standardmassensatz	400 x 320 x 320 mm und 320 x 220 x 320 mm [15,7 x 12,6 x 12,6 in] und [12,6 x 8,7 x 12,5 in]
Aufbewahrungskoffer für Kolbenzylindersystem (optional)	380 x 160 x 170 mm [15 x 6,3 x 6,7 in]

## Basement

### Anschlüsse

Anschluss für Kolbenzylindersystem	Außengewinde G ¾ B
Prüfanschluss	Innengewinde G ½, freilaufende Überwurfmutter

### Werkstoff

Messstoffberührte Teile	Austenitischer CrNi-Stahl, hochfestes Messing, Nitrilkautschuk
-------------------------	--

### Druckübertragungsmedium

Hydraulikflüssigkeit auf Mineralölbasis VG22 (0,5 l im Lieferumfang enthalten) <sup>6)</sup>	
--	--

Vorratsbehälter	170 cm <sup>3</sup>
-----------------	---------------------

### Gewicht

Basement	13,5 kg [29,8 lbs]
----------	--------------------

Aufbewahrungskoffer für Basement (optional)	9 kg [19.8 lbs]
---	-----------------

### Zulässige Umgebungsbedingungen

Betriebstemperatur	18 ... 28 °C [64 ... 82 °F]
--------------------	-----------------------------

### Abmessungen (B x T x H)

Basement	401 x 397 x 155 mm [15,8 x 15,7 x 6,1 in], Details siehe technische Zeichnung
----------	---

6) Andere Druckübertragungsmedien auf Anfrage.

## Zulassungen

Logo	Beschreibung	Land
	<b>EU-Konformitätserklärung</b> Druckgeräterichtlinie; PS > 1.000 bar, Modul A, druckhaltendes Ausrüstungsteil	Europäische Union
	<b>EAC (Option)</b> ■ EMV-Richtlinie ■ Druckgeräterichtlinie ■ Niederspannungsrichtlinie ■ Maschinenrichtlinie	Eurasische Wirtschaftsgemeinschaft
	<b>GOST (Option)</b> Metrologie, Messtechnik	Russland
	<b>UkrSEPRO (Option)</b> Metrologie, Messtechnik	Ukraine
-	<b>MTSCHS (Option)</b> Genehmigung zur Inbetriebnahme	Kasachstan

## Zertifikate/Zeugnisse

Zertifikat	
<b>Kalibrierung</b>	
CPB3800	Standard: Kalibrierzertifikat Option: UKAS-Kalibrierzertifikat (Druckkalibrierung mit einem Massensatz)
CPS5800	Standard: Kalibrierzertifikat Option 1: UKAS-Kalibrierzertifikat (Druckkalibrierung mit einem Massensatz) Option 2: UKAS-Kalibrierzertifikat (Querschnitt-Kalibrierung)
CPM5800	Standard: ohne Option 1: Kalibrierzertifikat Option 2: UKAS-Kalibrierzertifikat (Masse-Kalibrierung) Option 3: UKAS-Kalibrierzertifikat (Druckkalibrierung mit einem Kolbenzylindersystem)
<b>Empfohlenes Rekalibrierungsintervall</b>	2 bis 5 Jahre (abhängig von den Nutzungsbedingungen)

Zulassungen und Zertifikate siehe Internetseite

## Transportmaße Kompletgerät

Das Kompletgerät in Standardausführung und Standardlieferungsumfang besteht aus drei Packstücken auf einer Palette.

Die Abmessungen betragen 960 x 770 x 550 mm [37,8 x 27,6 x 21,6 in].

Das Gesamtgewicht ist abhängig vom Messbereich.

### Standardeinheiten CPB3800

Ausführung	Gewicht	
	netto	brutto
1 ... 120 bar	74 kg [163,2 lbs]	83 kg [183 lbs]
2,5 ... 300 bar	82 kg [180,8 lbs]	91 kg [201 lbs]
5 ... 700 bar	90 kg [198,5 lbs]	99 kg [218,3 lbs]
10 ... 1.200 bar	82 kg [180,8 lbs]	91 kg [201 lbs]

Ausführung	Gewicht	
	netto	brutto
10 ... 1.600 lb/in <sup>2</sup>	70 kg [154,4 lbs]	79 kg [174,2 lbs]
25 ... 4.000 lb/in <sup>2</sup>	79 kg [174,2 lbs]	88 kg [194 lbs]
50 ... 10.000 lb/in <sup>2</sup>	90 kg [198,5 lbs]	99 kg [218,3 lbs]
100 ... 16.000 lb/in <sup>2</sup>	79 kg [174,2 lbs]	88 kg [194 lbs]

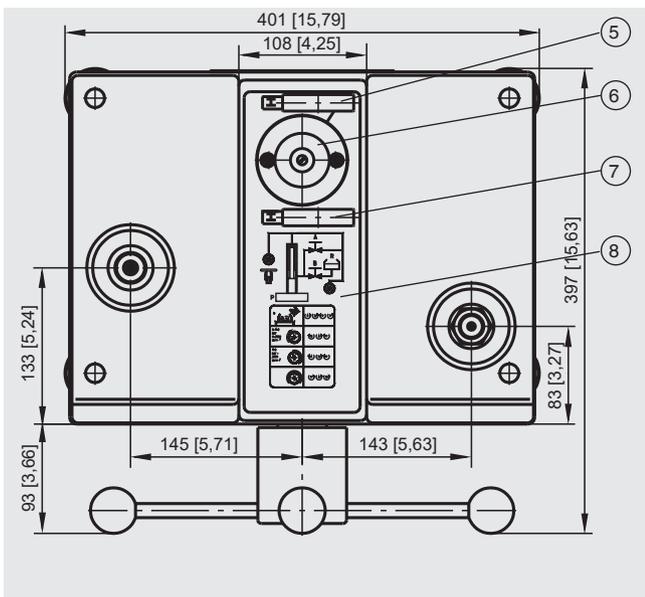
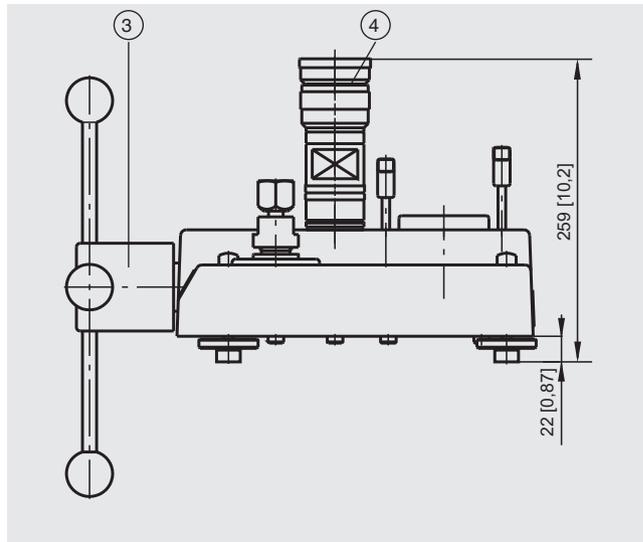
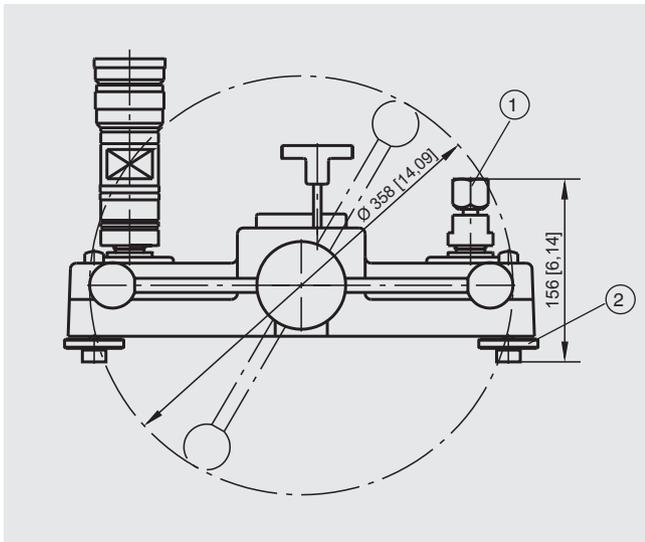
### Optionale CPS/CPM5800 Einheiten mit CPB3800 Basement

Ausführung	Gewicht	
	netto	brutto
<b>Einzelkolben-Messbereiche</b>		
1 ... 120 bar	81,5 kg [179,7 lbs]	90,5 kg [199,6 lbs]
2 ... 300 bar	77 kg [169,8 lbs]	99,5 kg [219,4 lbs]
<b>Doppelkolben-Messbereiche</b>		
1 ... 60 bar / 10 ... 700 bar	90,5 kg [199,6 lbs]	99,5 kg [219,4 lbs]
1 ... 60 bar / 20 ... 1.200 bar	82,5 kg [181,9 lbs]	91,5 kg [201,8 lbs]

Ausführung	Gewicht	
	netto	brutto
<b>Einzelkolben-Messbereiche</b>		
10 ... 1.600 lb/in <sup>2</sup>	77 kg [169,8 lbs]	86 kg [189,6 lbs]
30 ... 4.000 lb/in <sup>2</sup>	77 kg [169,8 lbs]	86 kg [189,6 lbs]
<b>Doppelkolben-Messbereiche</b>		
10 ... 800 lb/in <sup>2</sup> / 100 ... 10.000 lb/in <sup>2</sup>	89,5 kg [197,3 lbs]	98,5 kg [217,2 lbs]
10 ... 800 lb/in <sup>2</sup> / 200 ... 16.000 lb/in <sup>2</sup>	82,5 kg [181,9 lbs]	87 kg [191,3 lbs]

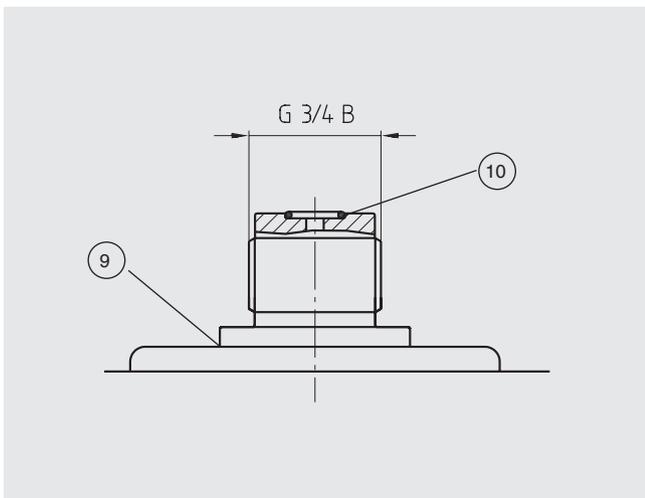
## Abmessungen in mm [in]

(ohne Massen)

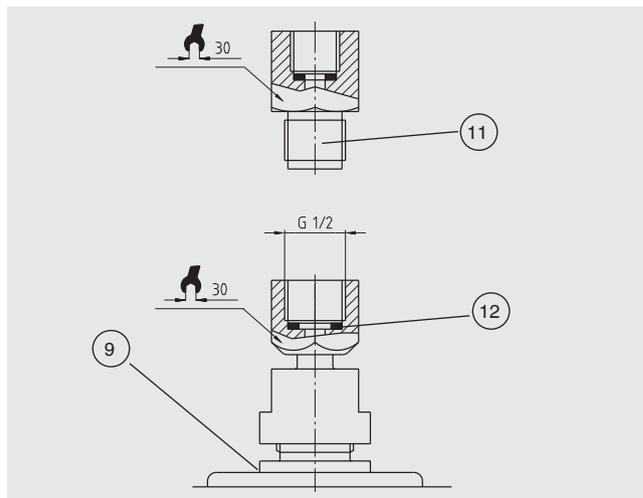


- ① Prüfanschluss
- ② Drehbare FüÙe
- ③ Zweibereichsspindelpumpe mit Drehkreuz
- ④ Kolbenzylindersystem
- ⑤ Hochdruckabsperrentil
- ⑥ Vorratsbehälter mit Verschlusschraube
- ⑦ Niederdruckabsperrentil
- ⑧ Bedienschema Druckerzeugung
- ⑨ Ölauffangrinne
- ⑩ O-Ring 8,9 x 1,8
- ⑪ Adapter, siehe Lieferumfang
- ⑫ Dichtring USIT 10,7 x 18 x 1,5

### Standardanschluss Kolbenzylindersystem



### Prüfanschluss



## CalibratorUnit Typ CPU6000

Die Typen der Serie CPU6000 sind kompakte Hilfsmittel für den Einsatz mit einem Kolbenmanometer (einer Druckwaage). Insbesondere zur Erzielung von genaueren Messwerten mit Messunsicherheiten kleiner 0,025 % sind aufwendige mathematische Betrachtungen und Korrekturen erforderlich. Mit der CPU6000 können in Kombination mit der WIKA-Cal (PC-Software) alle kritischen Umgebungsparameter erfasst und automatisch korrigiert werden.

### Die Serie CPU6000 umfasst drei Geräte

#### Wetterstation, Typ CPU6000-W

Die CPU6000-W stellt die Messwerte wie atmosphärischer Luftdruck, relative Luftfeuchtigkeit und Umgebungstemperatur der Laborumgebung zur Verfügung.

#### Sensorbox Kolbenmanometer, Typ CPU6000-S

Die CPU6000-S misst die Kolbentemperatur und zeigt die Schwebeposition der Massen an.

#### Digitalmultimeter, Typ CPU6000-M

Das CPU6000-M erfüllt die Funktion eines Digitalmultimeters und Netzteils, wenn elektronische Druckmessumformer kalibriert werden sollen.

### Typischer Einsatz

#### PC-Software WIKA-Cal - Massenberechnung

Mit der Demoversion der Software WIKA-Cal und einem Kolbenmanometer (Druckwaage) der CPB-Serie können die aufzulegenden Massen und der zugehörige Referenzdruck bestimmt werden. Die Kolbenmanometerdaten (Druckwaagendaten) können manuell in der Datenbank eingegeben oder über eine online verfügbare XML-Datei automatisch importiert werden.

Alle Umgebungsparameter und die Kolbentemperatur können manuell in WIKA-Cal eingegeben oder automatisch mit der Serie CPU6000 gemessen werden, damit die höchste Genauigkeit erzielt werden kann. Die Demoversion von WIKA-Cal ist kostenlos auf der WIKA-Website herunterzuladen.

Weitere technische Daten zur Serie CPU6000 finden Sie in Datenblatt CT 35.02.

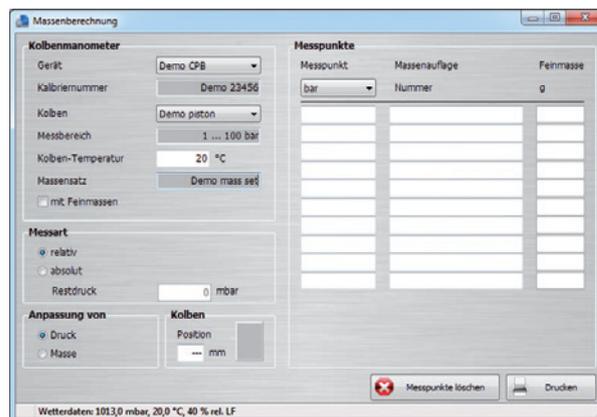
Details zur Kalibriersoftware WIKA-Cal siehe Datenblatt CT 95.10.



Serie CPU6000



Typ CPU6000-W, CPU6000-S, CPB5800 und PC mit Software WIKA-Cal



PC-Software WIKA-Cal - Massenberechnung

## Weitere Kolbenmanometer (Druckwaagen) aus unserem Programm Kalibriertechnik

### Hydraulisches Kolbenmanometer, Typ CPB5800

#### Messbereiche:

Hydraulisch Einzelkolben-Messbereiche:  
1 ... 120 bis 2 ... 300 bar  
[10 ... 1.600 bis 30 ... 4.000 lb/in<sup>2</sup>]

Doppelkolben-Messbereiche:  
1 ... 60 bar / 10 ... 700 bar bis  
1 ... 60 bar / 20 ... 1.400 bar  
[10 ... 800 lb/in<sup>2</sup> / 100 ... 10.000 lb/in<sup>2</sup> bis  
10 ... 800 lb/in<sup>2</sup> / 200 ... 20.000 lb/in<sup>2</sup>]

**Genauigkeit:** 0,015 % vom Messwert  
bis zu 0,006 % vom Messwert (optional)

Technische Daten siehe Datenblatt CT 31.11



Hydraulisches Kolbenmanometer, Typ CPB5800

### Pneumatisches Kolbenmanometer, Typ CPB5000

#### Messbereiche:

Hydraulisch -0,03 ... -1 bis +0,4 ... +100 bar  
[-0,435 ... -14 bis +5,8 ... +1.500 lb/in<sup>2</sup>]

**Genauigkeit:** 0,015 % vom Messwert  
0,008 % vom Messwert (optional)

Technische Daten siehe Datenblatt CT 31.01



Pneumatisches Kolbenmanometer, Typ CPB5000

### Höchstdruck-Kolbenmanometer, Typ CPB5000HP

#### Messbereiche:

Hydraulisch 25 ... 2.500, 25 ... 4.000 oder  
40 ... 6.000 bar  
[350 ... 40.000, 350 ... 60.000 oder  
400 ... 90.000 lb/in<sup>2</sup>]

**Genauigkeit:** 0,025 % vom Messwert  
0,02 % vom Messwert (optional)

Technische Daten siehe Datenblatt CT 31.51



Höchstdruck-Kolbenmanometer, Typ CPB5000HP

### Differenzdruck-Kolbenmanometer, Typ CPB5600DP

#### Messbereiche (= statischer Druck + Differenzdruck):

Pneumatisch 0,03 ... 2 bis 0,4 ... 100 bar  
[0,435 ... 30 bis 5,8 ... 1.500 lb/in<sup>2</sup>]

Hydraulisch 0,2 ... 60 bis 25 ... 1.600 bar  
[2,9 ... 1.000 bis 350 ... 23.200 lb/in<sup>2</sup>]

**Genauigkeit:** 0,015 % vom Messwert  
0,008 % vom Messwert (optional)

Technische Daten siehe Datenblatt CT 31.56



Differenzdruck-Kolbenmanometer, Typ CPB5600DP

## Zubehör

### Feinmassensatz M1 und F1

Die im Standardmassensatz enthaltenen Massen sind optimal auf den täglichen Einsatz abgestimmt. Wenn noch kleinere Zwischenwerte erzeugt werden sollen, ist die Verwendung eines Feinmassensatzes der Klasse M1 oder F1 mit folgenden Gewichtsstücken zu empfehlen:

1 x 50 g, 2 x 20 g, 1 x 10 g, 1 x 5 g, 2 x 2 g, 1 x 1 g,  
 1 x 500 mg, 2 x 200 mg, 1 x 100 mg, 1 x 50 mg, 2 x 20 mg,  
 1 x 10 mg, 1 x 5 mg, 2 x 2 mg, 1 x 1 mg



Feinmassensatz

### Prüfanschlüsse

Mit dem standardmäßig vorhandenen Prüfanschluss können Prüflinge mit radialer Anschlusslage aufgespannt werden. Für Geräte mit rückseitiger Anschlusslage ist ein Winkelschlussstück 90° erhältlich.

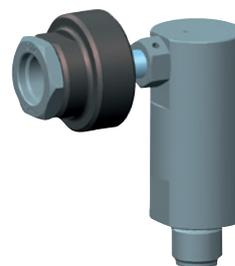


Abb. rechts: Winkelschlussstück 90°

### Trennvorlagen

Die Trennvorlagen (mit Membran) sind speziell für Messgeräte konzipiert, die nicht mit dem Medium des Kolbenmanometers (der Druckwaage) in Berührung treten dürfen bzw. zum Schutz des Kolbenmanometers (der Druckwaage) vor Verunreinigungen aus den Prüflingen.



Abb. links: Trennvorlage (mit Membran)  
 700 bar [10.000 lb/in<sup>2</sup>]  
 Abb. rechts: Trennvorlage (mit Membran)  
 1.200 bar [16.000 lb/in<sup>2</sup>]

## Zubehör

Beschreibung		Bestellcode
		CPB-A-BB-
	<b>Feinmassensatz</b> 1 mg bis 50 g, Klasse F1	-4-
	1 mg bis 50 g, Klasse M1	-5-
	<b>Tragekoffer</b> für CPB3800 Gerätebasement und Kolbenzylindersystem	-1-
	<b>Set aus 2 Tragekoffern</b> für bar-Massensatz	-D-
	für lb/in <sup>2</sup> -Massensatz	-E-

Beschreibung		Bestellcode
		CPB-A-BB-
	<b>Set aus 3 Aufbewahrungskoffern</b> für Massensatz, Gerätebasement und Kolbenzylindersystem	-3-
	<b>Adapterset</b> „BSP“ für Prüflingsanschluss G ½ B außen auf G ⅛, G ¼, G ⅜ und G ½ innen	-B-
	<b>Adapterset</b> „NPT“ für Prüflingsanschluss G ½ B außen auf ⅛ NPT, ¼ NPT, ⅜ NPT und ½ NPT innen	-N-
	<b>Adapterset</b> „metrisch“ für Prüflingsanschluss G ½ B außen auf M12 x 1,5, M16 x 1,5 und M20 x 1,5 innen	-M-
	<b>Winkelanschlussstück 90°</b> für Prüflinge mit rückseitigem Anschluss Gewindeinsatz G ½ (½" BSP) innen	-6-
	<b>Prüflingsanschluss</b> G ¾ innen auf G ½ innen, freilaufend	-9-
	<b>Trennvorlage</b> mit Membran, zur Trennung zweier flüssigen Medien, max. 700 bar [10.000 lb/in <sup>2</sup> ]	-J-
	<b>Trennvorlage</b> mit Membran, zur Trennung zweier flüssigen Medien, max. 1.200 bar [16.000 lb/in <sup>2</sup> ]	-K-
	<b>Dichtungssatz</b> für CPB3800 Gerätebasement	-7-
	<b>Spezialöl</b> für CPB-Serie bis max. 4.000 bar [60.000 lb/in <sup>2</sup> ], 0,5 Liter	-8-
	<b>Elektrische Kolbenantriebseinheit</b> AC 110 V für Industriesteckdose, 3-polig nur für die Messbereiche 700 bar und 1.200 bar [10.000 lb/in <sup>2</sup> und 16.000 lb/in <sup>2</sup> ]	-I-
	<b>Elektrische Kolbenantriebseinheit</b> AC 230 V für Industriesteckdose, 3-polig nur für die Messbereiche 700 bar und 1.200 bar [10.000 lb/in <sup>2</sup> und 16.000 lb/in <sup>2</sup> ]	-F-
	<b>Werkzeugset</b> bestehend aus: Gabelschlüssel, BSP-Adapter, Dichtungen, Zeigerabhebevorrichtung und Zeigeraufschlagstempel	-H-
<b>Bestellangaben für Ihre Anfrage:</b>		
1. Bestellcode: CPB-A-BB 2. Option:		↓ [ ]

## Lieferumfang

- Basement
- Zweibereichsspindelpumpe zum Füllen, Druckaufbau und Druckfeineinstellung
- Kolbenaufnahme mit Außengewinde G ¾ B
- Prüfanschluss mit Innengewinde G ½, freilaufende Überwurfmutter
- Adapterset für Prüfling bestehend aus:  
Adapterset „BSP“ mit G ½ außen auf G ⅛, G ¼, G ⅜ und G ½ innen
- Kolbenzylindersystem
- Massen, gefertigt auf Norm-Fallbeschleunigung (Standardwert: 9,80665 m/s<sup>2</sup>)
- Mineralöl VG22 (0,5 Liter)
- Werkzeug- und Wartungsset bestehend aus:
  - 1 Sechskant-Schraubenschlüssel 3 mm A/F
  - 2 x 30-mm A/F Gabelschlüssel
  - 1 Wasserwaage
  - 4 Ausgleichsplatten
  - 1 Satz Dichtungsringe
  - 1 Zeigeraufschalgstempel
  - 1 Zeigerabhebevorrichtung
- Betriebsanleitung
- Werkskalibrierschein

## Optionen

- Systeme mit erhöhter Genauigkeit bis 0,006 %
- Weitere Druckübertragungsmedien
- Weitere Druckeinheiten
- Feinmassensatz (Option nur für CPS/CPM5800)
- Massen, gefertigt auf lokale Fallbeschleunigung
- UKAS-Kalibrierzertifikat

## Bestellangaben

### Gerätebasement

CPB3800 / Geräteausführung / Genauigkeit / Fallbeschleunigungswert g / Standardadapterset / Aufbewahrungskoffer / Kalibrierung für Kolbenmanometer / Zusätzliche Bestellangaben

### Kolbenzylindersystem

CPS5800 / Genauigkeit / Fallbeschleunigungswert g / Messbereich / Anschluss Kolbenzylindersystem / Aufbewahrungskoffer für Kolbenzylindersystem / Kalibrierung für Kolbenzylindersystem / Zusätzliche Bestellangaben

### Massensatz

CPM5800 / Druckeinheit / Fallbeschleunigungswert g / Standardmassensatz / Feinmassensatz / Kalibrierung für Standardmassensatz / Kalibrierung für Feinmassensatz / Zusätzliche Bestellangaben

© 03/2012 WIKA Alexander Wiegand SE & Co. KG, alle Rechte vorbehalten.  
Die in diesem Dokument beschriebenen Geräte entsprechen in ihren technischen Daten dem derzeitigen Stand der Technik. Änderungen und den Austausch von Werkstoffen behalten wir uns vor.

