

Balance manométrique Version pression différentielle Type CPB5600DP



Fiche technique WIKA CT 31.56



pour plus d'agréments,
voir page 7

Applications

- Etalon primaire pour l'étalonnage d'instruments de mesure en pression différentielle sous pression statique
- Instrument de référence destiné à être utilisé dans des usines et des laboratoires d'étalonnage pour tester, ajuster et étalonner des instruments de mesure de pression
- Système autonome complet qui convient aussi pour des mesures/étalonnages sur site

Particularités

- Etendues de mesure (= pression statique + pression différentielle) jusqu'à 400 bar (5.000 psi) pneumatique, jusqu'à 1.600 bar (23.200 psi) hydraulique
- Incertitude d'étalonnage totale de 0,008 % de la pression différentielle plus 0,0001 % (1 ppm) de la pression statique
- Certificat d'étalonnage usine fourni en standard, traçable aux étalons nationaux ; certificat d'étalonnage accrédité DKD/DAkkS (équivalent COFRAC) disponible en option
- Haute stabilité à long terme avec un intervalle de réétalonnage recommandé tous les cinq ans
- Masses fabriquées en acier inoxydable et en aluminium, ajustement à la gravité locale sans supplément de prix

Description

Etalon primaire prouvé

Les balances manométriques sont les instruments les plus précis disponibles sur le marché pour l'étalonnage d'instruments électroniques ou mécaniques de mesure en pression. La mesure directe de la pression ($p = F/S$) et l'utilisation de matériaux de haute qualité offrent de faibles incertitudes d'étalonnage et une excellente stabilité à long terme.

C'est pourquoi la balance manométrique est utilisée depuis de nombreuses années dans des laboratoires d'usines et d'étalonnage ainsi que dans l'industrie, les instituts nationaux et les laboratoires de recherche.

Instrument autonome

Grâce à la génération de pression intégrée et au principe de mesure purement mécanique, la CPB5600DP convient



Balance manométrique pour pression différentielle,
type CPB5600DP

idéalement à des usages sur site pour l'entretien et la maintenance.

Principe de base

La pression est définie comme le quotient de la force sur la surface. Le principe fondamental de la CPB5600DP est un ensemble piston-cylindre fabriqué avec une grande précision, sur lequel une charge de masses est appliquée pour la génération des points de test individuels.

La charge de masses appliquée est proportionnelle à la pression désirée et est calculée en utilisant des masses graduées de manière optimale. Par défaut, ces masses sont fabriquées pour la gravité standard ($9,80665 \text{ m/s}^2$), bien qu'elles puissent être ajustées pour un lieu spécifique et également étalonnées DKD/DAkkS (équivalent COFRAC).

Fonctionnement aisé

Suivant la version de l'instrument, la pression est réglée par une pompe intégrée ou par une source externe de pression en utilisant des vannes de contrôle. Pour le réglage fin, on dispose d'une pompe à vérin réglable de manière très précise munie d'une broche de précision fonctionnant à l'intérieur de la pompe.

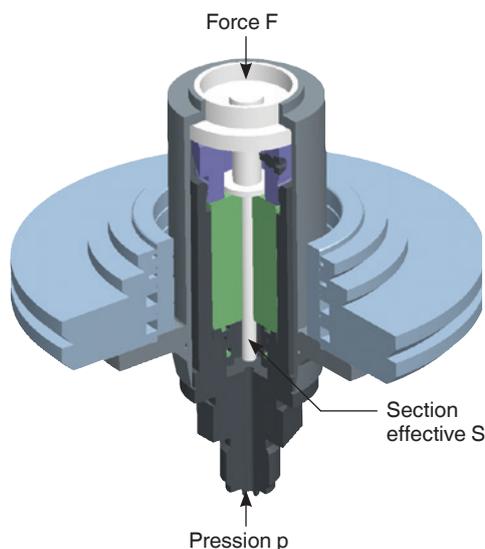
L'ensemble piston-cylindre

Le piston et le cylindre sont tous deux fabriqués en carbure de tungstène. Cet assemblage, par rapport à d'autres matériaux, a des coefficients de pression et d'expansion thermique très faibles, ce qui permet d'obtenir une très bonne linéarité pour la surface effective du piston et une précision très élevée.

Le piston et le cylindre sont très bien protégés contre les contacts, les impacts ou toute contamination provenant de l'extérieur grâce à un boîtier en acier inox solide. En même temps, une protection contre la surpression est intégrée, ce qui empêche le piston d'être forcé à sortir verticalement, et évite un endommagement de l'ensemble piston-cylindre en cas de retrait de masses sous pression.

Les masses sont empilées sur un support de masses qui repose sur la tige de piston. La conception du support de masses offre un centre de gravité très bas pour les masses empilées, ce qui minimise à la fois la poussée latérale agissant sur l'ensemble piston-cylindre et le frottement. Pour des pressions de départ relativement faibles, une plaque en aluminium légère peut être utilisée à la place du support de masse.

La conception générale de l'ensemble piston-cylindre et la fabrication très précise du piston et du cylindre assurent d'excellentes propriétés de fonctionnement avec une longue durée de rotation libre et de faibles taux de chute. Ainsi, une stabilité à long terme élevée est assurée. L'intervalle



Ensemble piston-cylindre

Dès que l'instrument atteint l'équilibre, il y a un équilibre de forces entre la pression et les masses. L'excellente qualité du système assure la stabilité de la pression pendant plusieurs minutes, de sorte que le dispositif en cours de test puisse être étalonné, ou que des réglages qui prennent du temps puissent être effectués sans aucun problème.

recommandé pour le réétalonnage est donc de deux ou cinq ans, en fonction des conditions d'utilisation.

Gamme d'instruments haute performance

Les bases d'instrument de la CPB5600DP sont disponibles dans les 4 versions suivantes :

- Base pneumatique
 - jusqu'à un maximum de 100 bar (1.500 psi)
 - avec génération de pression intégrée par une pompe de pré-remplissage et un volume variable
 - raccord au module de pression externe
- Base pneumatique avec séparateur gaz-huile intégré
 - jusqu'à un maximum de 400 bar (5.000 psi)
 - raccord au module de pression externe
 - pour usage avec ensembles piston-cylindre hydrauliques avec raccordement M30 x 2
 - l'instrument sous test peut être étalonné facilement, à sec et proprement, à l'air
- Base hydraulique
 - jusqu'à un maximum de 1.000 bar (14.500 psi)
 - avec génération de pression intégrée par une pompe de pré-remplissage et un volume variable
 - versions spéciales disponibles jusqu'à 1.200 bar (17.400 psi)
- Base hydraulique haute pression
 - jusqu'à un maximum de 1.600 bar (23.200 psi)
 - avec génération de pression intégrée par une pompe de pré-remplissage et un volume variable
 - pour usage avec des ensembles piston-cylindre hydrauliques de haute pression avec raccordement M30 x 2 avec cône d'étanchéité

Les instruments contiennent les composants de deux balances manométriques dans une seule base. Pour l'étalonnage des manomètres de pression différentielle sous une pression statique, les deux systèmes sont séparés par une vanne de dérivation.

Un des systèmes est utilisé pour générer la pression statique tandis que le second génère la pression différentielle (et aussi la pression statique). Pour ce faire, il est conseillé d'utiliser un jeu de masses divisionnaires (voir accessoires).

Les bases de l'instrument, pneumatique jusqu'à 100 bar (1.450 psi) et hydraulique, sont équipées du mécanisme breveté à ouverture rapide ConTect. Ceci permet un

remplacement rapide et en toute sécurité de l'ensemble piston-cylindre sans aucun outil. La version pneumatique de l'instrument avec séparateur est équipée d'une connexion pour l'ensemble piston-cylindre avec un filetage femelle M30 x 2, et la version de la base hydraulique haute pression est équipée d'un filetage femelle M30 x 2 avec cône d'étanchéité.

Les bases de l'instrument sont également disponibles en tant qu'instruments individuels.

Dans le cas où vous ne feriez pas fonctionner l'instrument dans les conditions de référence (température ambiante 20 °C (68 °F), pression atmosphérique 1.013 mbar (14,69 psi), humidité relative 40 %), il faudra envisager des corrections si nécessaire, par exemple avec le CalibratorUnit CPU6000, voir page 11.

Les masses sont fabriquées à la gravité standard (9,80665 m/s²) bien que, dans le cas d'un usage en un lieu fixe, elles puissent être ajustées à une gravité locale spécifiée par le client.

Tableaux des masses

Les tableaux suivants indiquent le nombre de masses par étendue de mesure, par jeu de masses, avec leurs valeurs nominales de masse et les pressions nominales en résultant.

Modèles pneumatiques

Etendue de mesure [bar]	0,03 ... 2		0,2 ... 10		0,4 ... 50		0,4 ... 100	
	Quantité	Pression nominale par pièce [bar]	Quantité	Pression nominale par pièce [bar]	Quantité	Pression nominale par pièce [bar]	Quantité	Pression nominale par pièce [bar]
Piston	1	0,03	1	0,2	1	0,4	1	0,4
Support de masses	1	0,16	1	0,8	1	4	1	4
Plateau de piston	1	0,01	1	0,05	1	0,25	1	0,25
Masses 2 kg	-	-	-	-	-	-	5	10
Masses 1 kg	9	0,2	9	1	9	5	9	5
Masses 0,5 kg	1	0,1	1	0,5	1	2,5	1	2,5
Masses 0,2 kg	1	0,04	1	0,2	1	1	1	1
Masses 0,12 kg	1	0,024	1	0,12	1	0,6	1	0,6
Masses 0,1 kg	1	0,02	1	0,1	1	0,5	1	0,5
Masses 0,07 kg	1	0,014	1	0,07	1	0,35	1	0,35
Masses 0,05 kg	1	0,01	1	0,05	1	0,25	1	0,25

Etendue de mesure [psi]	0,435... 30		2,9 ... 150		5,8 ... 500		5,8 ... 1.000		5,8 ... 1.500	
	Quantité	Pression nominale par pièce [psi]	Quantité	Pression nominale par pièce [psi]	Quantité	Pression nominale par pièce [psi]	Quantité	Pression nominale par pièce [psi]	Quantité	Pression nominale par pièce [psi]
Piston	1	0,435	1	2,9	1	5,8	1	5,8	1	5,8
Support de masses	1	2,22	1	11,1	1	55,5	1	55,5	1	55,5
Plateau de piston	1	0,22	1	1,1	1	5,5	1	5,5	1	5,5
Masses 1,4 kg	5	4	5	20	-	-	5	100	8	100
Masses 1 kg	2	3	2	15	2	75	2	75	2	75
Masses 0,7 kg	4	2	4	10	4	50	4	50	9	50
Masses 0,35 kg	3	1	3	5	3	25	3	25	3	25
Masses 0,19 kg	1	0,548	1	2,74	1	13,7	1	13,7	1	13,7
Masses 0,14 kg	1	0,4	1	2	1	10	1	10	1	10
Masses 0,12 kg	1	0,345	1	1,725	1	8,625	1	8,625	1	8,625
Masses 0,07 kg	1	0,2	1	1	1	5	1	5	1	5

Modèles hydrauliques

Etendue de mesure [bar]	0,2 ... 60		0,2 ... 100		1 ... 250		1 ... 400		2 ... 600		2 ... 1.000		25 ... 1.600	
	Quantité	Pression nominale par pièce [bar]	Quantité	Pression nominale par pièce [bar]	Quantité	Pression nominale par pièce [bar]	Quantité	Pression nominale par pièce [bar]	Quantité	Pression nominale par pièce [bar]	Quantité	Pression nominale par pièce [bar]	Quantité	Pression nominale par pièce [bar]
Piston	1	0,2	1	0,2	1	1	1	1	1	2	1	2	1	25
Support de masses	1	1,6	1	1,6	1	8	1	8	1	16	1	16	-	-
Plateau de piston	1	0,1	1	0,1	1	0,5	1	0,5	1	1	1	1	-	-
Masses 4 kg	6	8	11	8	5	40	11	40	6	80	11	80	4	200
Masses 2 kg	2	4	2	4	2	20	2	20	2	40	2	40	8	100
Masses 1 kg	1	2	1	2	1	10	1	10	1	20	1	20	1	50
Masses 0,5 kg	1	1	1	1	1	5	1	5	1	10	1	10	2	25
Masses 0,2 kg	1	0,4	1	0,4	1	2	1	2	1	4	1	4	1	10
Masses 0,1 kg	1	0,2	1	0,2	1	1	1	1	1	2	1	2	1	5
Masses 0,05 kg	1	0,1	1	0,1	1	0,5	1	0,5	1	1	1	1	1	2,5

Etendue de mesure [psi]	2,9 ... 1.000		14,5 ... 5.000		29 ... 10.000		29 ... 14.500		350 ... 23.200	
	Quantité	Pression nominale par pièce [psi]	Quantité	Pression nominale par pièce [psi]	Quantité	Pression nominale par pièce [psi]	Quantité	Pression nominale par pièce [psi]	Quantité	Pression nominale par pièce [psi]
Piston	1	2,9	1	14,5	1	29	1	29	1	350
Support de masses	1	23,1	1	115,5	1	231	1	231	-	-
Plateau de piston	1	1,1	1	5,5	1	11	1	11	-	-
Masses 7 kg	-	-	-	-	-	-	-	-	2	5.000
Masses 3,5 kg	9	100	9	500	9	1.000	14	1.000	3	2.500
Masses 1,4 kg	1	40	1	200	1	400	1	400	6	1.000
Masses 1 kg	1	30	1	150	1	300	1	300	1	750
Masses 0,7 kg	2	20	2	100	2	200	2	200	2	500
Masses 0,35 kg	1	10	1	50	1	100	1	100	1	250
Masses 0,175 kg	1	5	1	25	1	50	1	50	-	-
Masses 0,14 kg	1	4	1	20	1	40	1	40	1	100
Masses 0,07 kg	1	2	1	10	1	20	1	20	1	50

Spécifications

Type CPB5600DP

Ensembles piston-cylindre						
Version	pneumatique					
Etendue de mesure ¹⁾	bar ²⁾	0,03 ... 2	0,2 ... 10	0,4 ... 50	0,4 ... 100	
Masses requises	kg	10	10	10	20	
Palier le plus faible	bar ³⁾	0,01	0,05	0,25	0,25	
Sensibilité ⁴⁾	mbar	0,002	0,01	0,05	0,05	
Surface effective nominale du piston	cm ²	5	1	0,2	0,2	
Version	pneumatique					
Etendue de mesure ¹⁾	psi ²⁾	0,435 ... 30	2,9 ... 150	5,8 ... 500	5,8 ... 1.000	5,8 ... 1.500
Masses requises	kg	10	10	7	13	20
Palier le plus faible	psi ³⁾	0,2	1	5	5	5
Sensibilité ⁴⁾	psi	0,00003	0,00015	0,00075	0,00075	0,00075
Surface effective nominale du piston	cm ²	5	1	0,2	0,2	0,2
Version	hydraulique					
Etendue de mesure ¹⁾	bar ²⁾	0,2 ... 60	0,2 ... 100	1 ... 250	1 ... 400	2 ... 600
Masses requises	kg	30	50	25	40	30
Palier le plus faible	bar ³⁾	0,1	0,1	0,5	0,5	1
Sensibilité ⁴⁾	mbar	0,04	0,04	0,2	0,2	0,4
Surface effective nominale du piston	cm ²	0,5	0,5	0,1	0,1	0,05
Version	hydraulique		hydraulique haute pression			
Etendue de mesure ¹⁾	bar ²⁾	2 ... 1.000	25 ... 1.600			
Masses requises	kg	50	32			
Palier le plus faible	bar ³⁾	1	2,5			
Sensibilité ⁴⁾	mbar	0,4	5			
Surface effective nominale du piston	cm ²	0,05	0,02			
Version	hydraulique					hydraulique haute pression
Etendue de mesure ¹⁾	psi ²⁾	2,9 ... 1.000	14,5 ... 5.000	29 ... 10.000	29 ... 14.500	350 ... 23.200
Masses requises	kg	34	34	34	50	33
Palier le plus faible	psi ³⁾	2	10	20	20	50
Sensibilité ⁴⁾	psi	0,006	0,003	0,006	0,006	5
Surface effective nominale du piston	cm ²	0,5	0,1	0,05	0,05	0,02
Incertitudes						
Pourcentage de la pression statique	0,0001 % de la valeur lue					
Pourcentage de la pression différentielle, en standard ^{5) 6)}	0,015 % de la valeur lue 0,025 % de la valeur lue à haute pression hydraulique					
Pourcentage de la pression différentielle, premium ^{5) 6)}	0,008 % de la valeur lue 0,02 % de la valeur lue à haute pression hydraulique					
Valeur inférieure limite de l'incertitude d'étalonnage	en fonction de l'étendue de mesure ; correspond à la sensibilité du piston					

1) Etendues de mesure = pression statique + pression différentielle

2) Valeur théorique de départ ; correspond à la valeur de pression générée par le piston (par son propre poids). Pour optimiser les caractéristiques de fonctionnement, il faut charger plus de masses.

3) La plus petite valeur de pression pouvant être atteinte, basée sur le jeu de masses standard. Pour réduire cette valeur, un jeu de masses divisionnaires est également disponible.

4) La sensibilité est le seuil du système de mesure. Elle correspond à la valeur de pression de la charge de masse la plus faible, faisant sortir l'ensemble piston-cylindre de l'équilibre de manière claire et reproductible.

5) Incertitude de mesure prenant en compte les conditions de référence (température ambiante 20 °C (68 °F), pression atmosphérique 1.013 mbar (14,69 psi), humidité relative 40 %). Lors d'une utilisation sans CalibratorUnit, des corrections doivent être apportées si nécessaire.

6) L'incertitude sur la pression différentielle est déterminée selon la base de calcul suivante (voir page 9).

Ensembles piston-cylindre

Matériau	
Piston	Carbure de tungstène acier trempé à haute pression hydraulique
Cylindre	Carbure de tungstène
Jeu de masses	Acier inoxydable 1.4305 et aluminium, non magnétique
Poids	
Ensemble piston-cylindre, pneumatique ou hydraulique	1,5 kg / 5,7 kg / (3,3 lbs / 12,6 lbs) (y compris support de masses et plateau de piston dans un boîtier de rangement en option) 2 systèmes requis
Ensemble piston-cylindre, hydraulique haute pression	2,7 kg / 5,0 kg / (6,0 lbs / 11,0 lbs) (dans un boîtier de rangement en option) ; 2 systèmes requis
bar jeu de masses standard, pneumatique (y compris 2 caisses de transport)	32,4 kg (71,4 lbs)
bar extension de jeu de masses, pneumatique (y compris 2 caisses de transport)	28,0 kg (61,7 lbs)
bar jeu de masses standard, hydraulique (y compris 2 caisses de transport)	72,0 kg (158,8 lbs)
bar extension de jeu de masses, hydraulique (y compris 2 caisses de transport)	48,0 kg (105,8 lbs)
bar jeu de masses standard, hydraulique haute pression (y compris 2 caisses de transport)	48,0 kg (105,8 lbs)
bar extension de jeu de masses, hydraulique haute pression (y compris 2 caisses de transport)	39,0 kg (86,0 lbs)
psi jeu de masses standard, pneumatique (y compris 2 caisses de transport)	25,0 kg (55,1 lbs)
psi extension de jeu de masses 1, pneumatique (y compris 2 caisses de transport)	22,0 kg (48,5 lbs)
psi extension de jeu de masses 2, pneumatique (seulement pour 1.500 psi) (y compris 2 caisses de transport)	37,0 kg (81,6 lbs)
psi jeu de masses standard, hydraulique (y compris 2 caisses de transport)	84,0 kg (185,2 lbs)
psi extension de jeu de masses, hydraulique (y compris 2 caisses de transport)	43,0 kg (94,8 lbs)
psi jeu de masses standard, hydraulique haute pression (y compris 2 caisses de transport)	96,5 kg (212,8 lbs)
psi extension de jeu de masses, hydraulique haute pression (y compris 2 caisses de transport)	16,0 kg (35,3 lbs)
Dimensions (L x P x H)	
Caisse de transport pour jeu de masses standard	400 x 310 x 310 mm (15,8 x 12,2 x 12,2 in)
Caisse de transport pour extension de jeu de masses	215 x 310 x 310 mm (8,5 x 12,2 x 12,2 in)
Caisse de transport pour l'ensemble piston-cylindre (en option)	300 x 265 x 205 mm (11,8 x 10,4 x 8,1 in)

Base

Version de base	
Pneumatique	jusqu'à un maximum de 100 bar (1.500 psi) ; avec pompe de pré-remplissage, pompe à vérin et raccord pour alimentation externe
Pneumatique, avec séparateur	jusqu'à un maximum de 400 bar (5.000 psi) ; pour alimentation externe avec séparateur gaz vers huile intégré pour usage avec pistons hydrauliques avec raccordement M30 x 2
Hydraulique	jusqu'à un maximum de 1.000 bar (14.500 psi) ; avec génération de pression interne jusqu'à un maximum de 1.200 bar (17.400 psi) sur demande
Hydraulique, haute pression	jusqu'à un maximum de 1.600 bar (23.200 psi) ; avec génération de pression interne

Base	
Fluide de transmission de pression	
Pneumatique	Gaz propres, secs, non corrosifs (par exemple air ou azote)
Hydraulique	Fluide d'utilisation (1 litre fourni), autres fluides sur demande
Réservoir	250 cm ³
Raccords	
Raccords pour l'ensemble piston-cylindre	Connecteur rapide ConTect pour les versions en base pneumatique et hydraulique Filetage femelle M30 x 2 pour la version en base pneumatique avec séparateur Filetage femelle M30 x 2 avec joint torique pour la version en base hydraulique haute pression
Raccord pour l'instrument sous test	2 connecteurs rapides avec filetage femelle G ½ B en standard, tournant, remplaçables, voir accessoires pour autres raccords filetés
Raccord de pression externe	Raccord fileté pour tube SWAGELOK® 6 mm ; maximum 110 % de l'étendue de mesure attribuée seulement avec la version en base pneumatique et la version pneumatique avec séparateur
Matériau	
Tuyauterie dans la base	pneumatique : acier inox 1.4571, 3 x 1 mm hydraulique : acier inox 1.4404, 6 x 2 mm
Poids	
Base pneumatique	34,0 kg (75,0 lbs)
Base pneumatique avec séparateur	32,0 kg (70,6 lbs)
Base hydraulique	38,5 kg (84,9 lbs)
Base hydraulique haute pression	37,0 kg (81,6 lbs)
Conditions ambiantes admissibles	
Température d'utilisation	18 ... 28 °C (64 ... 82 °F)
Dimensions (L x P x H)	
Base	800 x 375 x 265 mm (31,5 x 14,8 x 10,4 in), pour plus de détails, voir les schémas techniques

Agréments

Logo	Description	Pays
	GOST Métrologie	Russie
-	MTSCHS Autorisation pour la mise en service	Kazakhstan

Certificats

Certificats	
Etalonnage	Standard : certificat d'étalonnage usine En option : certificat d'étalonnage DKD/DAkKS (équivalent COFRAC)
Intervalle recommandé pour le réétalonnage	2 à 5 ans (en fonction des conditions d'utilisation)

Agréments et certificats, voir site web

Dimensions de transport pour l'instrument complet

L'instrument complet, dans sa version standard et sa livraison standard, se compose de 2 emballages.

- 1 caisse en bois avec base de l'instrument, dimensions 980 x 580 x 560 mm (38,6 x 22,8 x 22,1 in)
- 1 palette avec piston et jeux de masses, dimensions 1.200 x 800 x 500 mm (47,3 x 31,5 x 19,7 in)

Le poids total dépend de la version de l'instrument et de l'étendue de mesure.

Caisse en bois	Poids	
	net	brut
Base pneumatique	34,0 kg (75,0 lbs)	43,5 kg (95,9 lbs)
Base pneumatique avec séparateur	32,0 kg (70,6 lbs)	41,5 kg (91,5 lbs)
Base hydraulique	38,5 kg (84,9 lbs)	48,0 kg (105,8 lbs)
Base hydraulique haute pression	37,0 kg (81,6 lbs)	46,5 kg (102,5 lbs)

Version en bar	Poids	
	net	brut
Pneumatique		
2 bar / 10 bar / 50 bar	35,5 kg (78,3 lbs)	50,5 kg (111,4 lbs)
100 bar	63,5 kg (104,0 lbs)	78,5 kg (173,1 lbs)
Hydraulique		
60 bar / 250 bar / 600 bar	75,0 kg (165,4 lbs)	90,0 kg (198,5 lbs)
100 bar / 400 bar / 1.000 bar	123,0 kg (271,2 lbs)	138,0 kg (304,3 lbs)
1.600 bar	92,5 kg (204,0 lbs)	107,5 kg (237,0 lbs)

Version en psi	Poids	
	net	brut
Pneumatique		
30 psi / 150 psi / 1.000 psi	50,0 kg (110,3 lbs)	65,0 kg (143,3 lbs)
500 psi	28,0 kg (61,7 lbs)	43,0 kg (94,8 lbs)
1.500 psi	87,0 kg (191,8 lbs)	102,0 kg (224,9 lbs)
Hydraulique		
1.000 psi / 5.000 psi / 10.000 psi	87,0 kg (191,8 lbs)	102,0 kg (224,9 lbs)
14.500 psi	130,0 kg (286,7 lbs)	145,0 kg (326,3 lbs)
23.200 psi	118,0 kg (260,2 lbs)	133,0 kg (293,3 lbs)

Calcul de l'incertitude de mesure

L'incertitude sur la pression différentielle est la somme quadratique du pourcentage de la pression statique $u_{stat.}$ (distribution normale) et du pourcentage de la valeur de la pression différentielle $u_{diff.}$ (distribution normale). De cette manière, les valeurs minimales de chaque composants individuels doivent être prises en compte. Ce qui est calculé est l'incertitude de mesure étendue U ($k = 2$) dans laquelle se trouve le mesurande avec une probabilité de 95 %.

L'incertitude de mesure est calculée au moyen de l'équation suivante :

$$U = k * \sqrt{(u_{stat.} / 2)^2 + (u_{diff.} / 2)^2} \quad (k = 2 \text{ pour } 95 \%)$$

Exemple 1 :

Etendue de mesure de l'ensemble piston-cylindre : 10 bar
 Incertitude de l'ensemble piston-cylindre : 0,015 %
 Pression statique : 5 bar
 Valeur de la pression différentielle mesurée : 100 mbar

	Incrtitude de mesure	Valeur inférieure limite de l'incertitude de mesure
Pourcentage de la pression statique	0,0001 % de 5 bar = 0,005 mbar	0,01 mbar
Pourcentage de la pression différentielle	0,015 % de 100 mbar = 0,015 mbar	0,01 mbar
Incrtitude générale	$\pm 2 * \sqrt{(0,01 \text{ mbar}/2)^2 + (0,015 \text{ mbar}/2)^2} = 0,018 \text{ mbar}$ qui correspond à $\pm 0,018$ % de la valeur lue	

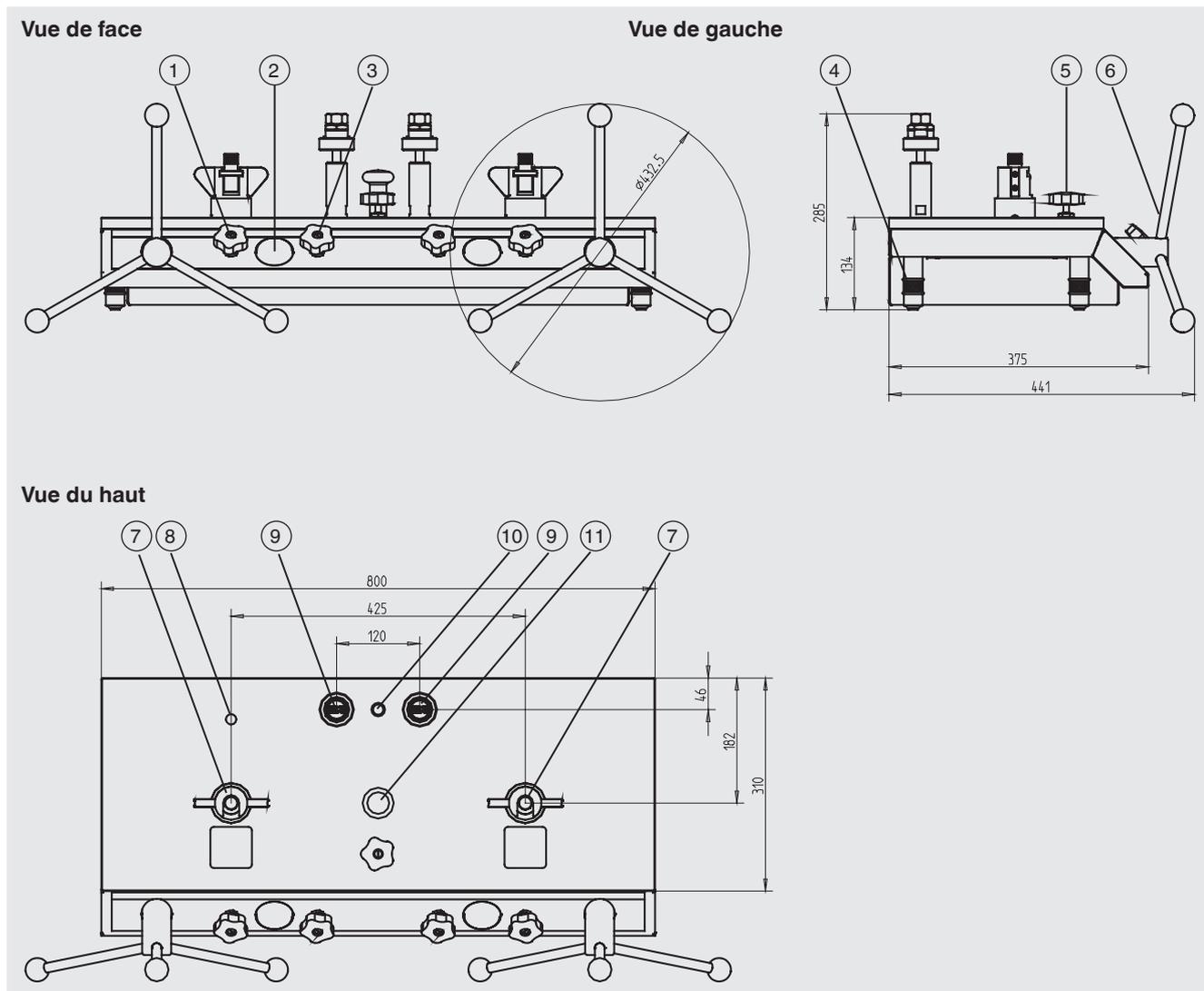
Exemple 2 :

Etendue de mesure de l'ensemble piston-cylindre : 250 bar
 Incertitude de l'ensemble piston-cylindre : 0,008 %
 Pression statique : 200 bar
 Valeur de la pression différentielle mesurée : 2 bar

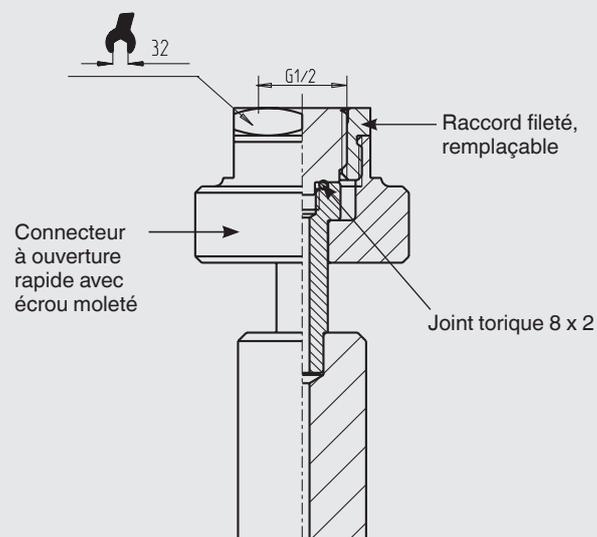
	Incrtitude de mesure	Valeur inférieure limite de l'incertitude de mesure
Pourcentage de la pression statique	0,0001 % de 200 bar = 0,2 mbar	0,2 mbar
Pourcentage de la pression différentielle	0,008 % de 2 bar = 0,16 mbar	0,2 mbar
Incrtitude générale	$\pm 2 * \sqrt{(0,2 \text{ mbar}/2)^2 + (0,2 \text{ mbar}/2)^2} = 0,283 \text{ mbar}$ qui correspond à $\pm 0,014$ % de la valeur lue	

Dimensions en mm (pouces)

L'illustration montre une base CPB5600DP pneumatique. La version hydraulique et la version hydraulique haute pression ne diffèrent pas en dimensions, uniquement dans l'agencement des éléments de contrôle.



Connecteur pour l'instrument sous test



- ① Vanne d'échappement
- ② Manomètre de test (seulement jusqu'à un maximum de 1.000 bar (14.500 psi))
- ③ Vanne d'admission (seulement sur les versions pneumatiques)
- ④ Pieds réglables
- ⑤ Vanne de dérivation
- ⑥ Pompe à broche avec poignée étoile, amovible
- ⑦ Connecteur pour ensemble piston-cylindre
- ⑧ Bouchon à vis pour le réservoir d'huile (seulement sur les versions hydrauliques)
- ⑨ Raccord pour l'instrument sous test
- ⑩ Niveau
- ⑪ Pompe de pré-remplissage

Autres balances manométriques dans le cadre de notre programme d'étalonnage

Balance manométrique version compacte, type CPB3800

Etendues de mesure :

Hydraulique 1 ... 120 à 10 ... 1.200 bar
(10 ... 1.600 à 100 ... 16.000 psi)

Incertitude : 0,05 % de la valeur lue
0,025 % de la valeur lue (en option)

Pour de plus amples spécifications voir fiche technique CT 31.06



Balance manométrique version compacte, type CPB3800

Balance manométrique pneumatique, type CPB5000

Etendues de mesure :

Pneumatique -0,03 ... -1 à +0,4 ... +100 bar
(-0,435 ... -14 à +5,8 ... +1.500 psi)

Incertitude : 0,015 % de la valeur lue
0,008 % de la valeur lue (en option)

Pour de plus amples spécifications voir fiche technique CT 31.01



Balance manométrique pneumatique, type CPB5000

Balance manométrique hydraulique, type CPB5800

Etendues de mesure :

Hydraulique Etendues de mesure pour piston simple gamme :
1 ... 120 à 2 ... 300 bar
(10 ... 1.600 à 30 ... 4.000 psi)

Etendues de mesure pour piston double gamme :
1 ... 60 bar / 10 ... 700 bar à 1 ... 60 bar /
20 ... 1.400 bar
(10 ... 800 psi / 100 ... 10.000 psi à
10 ... 800 psi / 200 ... 20.000 psi)

Incertitude : 0,015 % de la valeur lue
jusqu'à 0,006 % de la valeur lue (en option)

Pour de plus amples spécifications voir fiche technique CT 31.11



Balance manométrique hydraulique, type CPB5800

Balance manométrique pour haute pression, type CPB5000HP

Etendues de mesure :

Hydraulique 25 ... 2.500, 25 ... 4.000 ou 25 ... 5.000 bar
(350 ... 40.000, 350 ... 60.000 ou
350 ... 70.000 psi)

Incertitude : 0,025 % de la valeur lue
0,02 % de la valeur lue (en option)

Pour de plus amples spécifications voir fiche technique CT 31.51



Balance manométrique pour haute pression, type CPB5000HP

Accessoires

Jeu de masses divisionnaires M1 et F1

Les masses incluses dans le détail de la livraison standard conviennent de manière idéale à l'usage quotidien. Si des valeurs intermédiaires encore plus petites doivent être générées, l'utilisation d'un jeu de masses divisionnaires de classe M1 ou F1 est recommandée, incluant les masses suivantes :

1 x 50 g, 2 x 20 g, 1 x 10 g, 1 x 5 g, 2 x 2 g, 1 x 1 g,
1 x 500 mg, 2 x 200 mg, 1 x 100 mg, 1 x 50 mg, 2 x 20 mg,
1 x 10 mg, 1 x 5 mg, 2 x 2 mg, 1 x 1 mg



Jeu de masses divisionnaires

Jeux d'adaptateurs pour connecteur à ouverture rapide

La balance manométrique est équipée en standard d'un connecteur rapide pour raccorder l'instrument sous test. A cette fin, les raccords filetés suivants, qui peuvent être facilement remplacés, sont disponibles :

- Jeu d'adaptateurs : G ¼, G ⅜, ½ NPT, ¼ NPT et M20 x 1,5
- Jeu d'adaptateurs NPT : ⅛ NPT, ¼ NPT, ⅜ NPT et ½ NPT

En outre, les jeux d'adaptateurs comprennent des joints toriques de rechange ainsi qu'une clé avec des surplats de SW32 et SW14 pour changer les adaptateurs. D'autres inserts filetés sont disponibles sur demande.



Jeu d'adaptateurs

Désignation/Version	Code article
Jeu de masses divisionnaires (1 mg à 50 g), classe F1	7093874
Jeu de masses divisionnaires (1 mg à 50 g), classe M1	14025325
Jeu d'adaptateurs pour connecteur à ouverture rapide dans une caisse avec raccords filetés G ¼, G ⅜, ½ NPT, ¼ NPT et M20 x 1,5 pour l'insertion dans l'écrou moleté sur le connecteur pour l'instrument sous test	2036941
Jeu d'adaptateurs "NPT" pour connecteur à ouverture rapide dans une caisse avec raccords filetés ⅛ NPT, ¼ NPT, ⅜ NPT et ½ NPT pour l'insertion dans l'écrou moleté sur le connecteur pour l'instrument sous test	12563626
Raccord d'angle 90°, pour instruments sous test avec raccord arrière	1564838
Séparateur, maximum 1.000 bar (14.500 psi)	1565389
Collecteur d'impuretés, -1 ... +1.000 bar (14.500 psi), volume 0,2 litres	2015820
Collecteur d'impuretés, -1 ... +1.000 bar (14.500 psi), volume 0,03 litres	2015714
Jeu de joints toriques constitué de 5 pièces 8 x 2 et de 5 pièces 4 x 2,2	12328562
Fluide d'utilisation pour CPB5000 jusqu'à un maximum de 4.000 bar (60.000 psi), 1 litre	2099882
Kit de nettoyage pour systèmes ConTect, pneumatique	12485943
Kit de nettoyage pour systèmes ConTect, hydraulique	12481425

Détail de la livraison

- Base
- Pompe de pré-remplissage
- Pompe à vérin pour le remplissage, la génération de pression et le réglage fin de la pression
- Connexion de piston avec connecteur à ouverture rapide ConTect (sur base pneumatique et hydraulique)
- Connexion de piston avec filetage femelle M30 x 2 (sur base pneumatique avec séparateur et hydraulique haute pression)
- 2 connecteurs rapides pour les instruments sous test
- 2 ensembles piston-cylindre avec support de masses
- 2 jeux de masses standard dans caisse de transport
- 2 extensions de jeu de masses dans caisses de transport (en fonction de l'étendue de mesure)
- Masses fabriquées en fonction de la gravité locale (valeur standard : 9,80665 m/s²)
- Fluide d'utilisation 1,0 litre (seulement pour la version hydraulique) ou 0,25 litre (pour la version avec séparateur)
- Kit de joints d'étanchéité supplémentaire
- Mode d'emploi en anglais et en allemand
- Certificat d'étalonnage usine

Options

- Systèmes avec incertitude jusqu'à 0,008 % (en fonction de l'étendue de mesure)
- Autres unités de pression
- Caisse de transport pour ensemble piston-cylindre
- Certificat d'étalonnage DKD/DAkkS (équivalent COFRAC)

Informations de commande

Type / Version d'instrument / Etendue de mesure / Incertitude / Valeur de gravité g / Caisse de transport pour ensembles piston-cylindre / Installation de la technologie de capteurs CalibratorUnit CPU6000-S / Etalonnage pour la balance manométrique / Informations de commande supplémentaires

© 06/2013 WIKA Alexander Wiegand SE & Co. KG, tous droits réservés.

Les spécifications mentionnées ci-dessus correspondent à l'état actuel de la technologie au moment de l'édition du document.
Nous nous réservons le droit de modifier les spécifications et matériaux.



WIKA Instruments s.a.r.l.

95220 Herblay

Tel. 0 820 951010 (0,15 €/mn)

Tel. +33 1 787049-46

Fax 0 891 035891 (0,35 €/mn)

info@wika.fr

www.wika.fr