

Balance manométrique digitale Type CPD8000



pour plus d'agréments,
voir page 7

Applications

- Etalon primaire numérique de haute précision
- Instrument de référence destiné à être utilisé dans des laboratoires d'étalonnage et la production de capteurs haut de gamme pour tester, régler et étalonner des instruments de mesure de pression
- Système autonome complet qui convient aussi pour des mesures/étalonnages sur site

Particularités

- Pression absolue et relative
- Un principe de fonctionnement unique
- 15 étendues de mesure allant jusqu'à 50 MPa
- Incertitude d'étalonnage totale jusqu'à 20 ppm de la valeur lue
- Idéale pour les systèmes d'étalonnage automatiques

Description

Étalons primaires de référence

Les balances manométriques sont des étalons de pression fondamentaux haute précision qui définissent la valeur de pression calculée directement à partir des unités fondamentales de masse, de longueur et de temps selon la formule $p = F/S$.

La balance manométrique type CPD8000 est une exclusivité mondiale qui combine deux technologies de haut niveau :

- Des ensembles piston-cylindre haut de gamme dont la surface effective (A) convertit la pression en la force respective.
- Une cellule de force haute précision qui mesure la force F.

CPD8000 est définie comme une balance manométrique numérique et ainsi représente un étalon de mesure de la pression de haute précision.



Balance manométrique digitale, type CPD8000-AL équipée d'une tête de mesure basse pression

Fonctionnalité

Le concept de mesure de la CPD8000 est un principe primaire. Il combine l'incertitude d'étalonnage et la fiabilité d'étalons de pression primaires avec la souplesse d'utilisation d'instruments de mesure numériques automatiques de la pression.

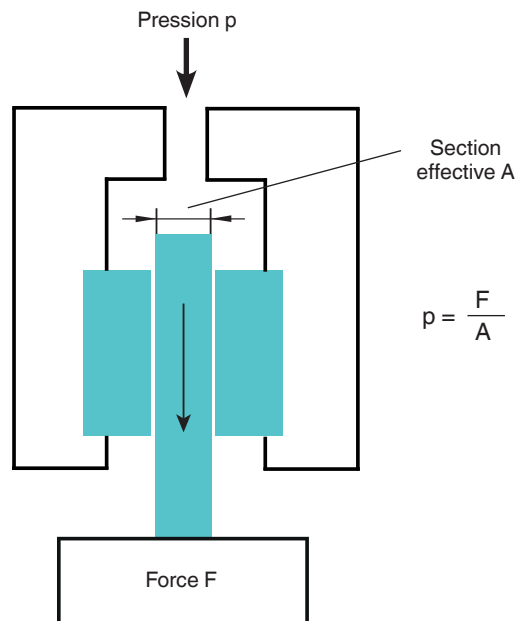
Facile à utiliser

Le type CPD8000 offre la même incertitude d'étalonnage qu'un étalon primaire de pression haut de gamme avec les avantages suivants :

- Il n'est pas nécessaire de charger des masses
- Masse de référence incorporée pour étalonnage automatique
- Affichage et transmission numérique de la pression de référence totalement corrigée

Principe de fonctionnement

- La pression s'applique sur la section effective du piston et est transformée en une force proportionnelle. La force est transférée vers la cellule de mesure de force.
- La cellule de mesure de force, mesure et calcule la force générée par la pression de manière continue.
- Un microprocesseur convertit la force mesurée en paramètre de mesure de pression et corrige les influences dues à l'environnement.

**Principe de base du type CPD8000****Pression relative et absolue**

Le type CPD8000 est disponible en deux versions :

CPD8000-GH (pression relative)

Etendues de mesure disponibles jusqu'à 500 bar (5.000 psi ou 50 MPa) avec référence à la pression atmosphérique.

CPD8000-AL et CPD8000-AH (pression relative et absolue)

Etendues de mesure disponibles jusqu'à 20 bar (2 MPa) en mode relatif et en pression absolue.

L'installation d'une cellule de mesure de force dans une chambre de pression de référence scellée sous vide permet un fonctionnement en mode de pression relative et absolue. Un processus de mesure continu en pression absolue est possible sans interruption, à la différence des balances manométriques de pression absolue classiques, où le vide de référence doit être interrompu à chaque changement de pression.

Le mesureur de force est placé dans une chambre de vide de référence. La mesure de pression absolue est une solution rapide et simple. On est capable de fonctionner en mode de pression absolue sans interrompre le vide entre chaque point de pression, comme c'est le cas avec les balances manométriques classiques.

**Type CPD8000-GH****Type CPD8000-AL ou CPD8000-AH**

Données générales

La qualité de mesure et la performance à long terme de la CPD8000 sont basées sur cinq concepts fondamentaux.

Le système de mesure piston-cylindre

Élément clé

Le rôle de l'ensemble piston-cylindre est de convertir avec précision la pression en force. La qualité de cette transformation est due à son excellente géométrie et à sa très faible sensibilité aux perturbations extérieures.

Les ensembles piston-cylindre Desgranges & Huot (EPC) sont fabriqués avec un carbure de tungstène de composition spéciale, un matériau qui a été perfectionné depuis plus de 50 ans.

Les tolérances de production sont typiquement inférieures à 0,1 µm, ce qui apporte la meilleure sensibilité, linéarité et répétabilité possibles.

Le carbure de tungstène possède l'avantage d'avoir une distorsion minimale quand il est soumis à la pression et à la température. L'ensemble piston-cylindre garde donc ses qualités métrologiques quelles que soient les conditions de fonctionnement.

Une large choix d'étendues de mesure

Desgranges & Huot produit 21 ensembles piston-cylindre différents (6 pour la CPD8000-AL/-AH, 15 pour la CPD8000-GH).

Pour une manipulation et un classement plus facile, les sections effectives des ensembles piston-cylindre sont dimensionnées avec un facteur nominal de conversion (Kn).

La tête de mesure

Un système confortable

La tête de mesure contient les ensembles piston-cylindre. La transmission de force sans friction depuis le piston en rotation vers la cellule de mesure de force est assurée par le système d'entraînement couplé.

La tête de mesure est équipée d'une sonde à résistance 4 fils en platine permettant une mesure nécessaire de la température.

Le couplage de la tête de mesure avec la cellule de force permet un changement simple et rapide des têtes de mesure.

La cellule de mesure

Une fonction de transfert de force

La cellule électronique de mesure de force a été conçue pour la production de comparateurs de masse de haute précision.

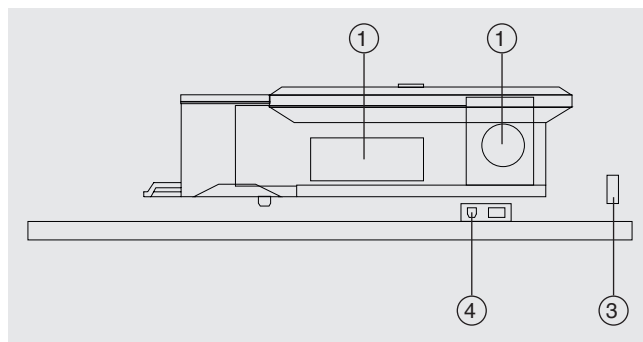
Elle utilise la technologie MONOBLOC fabriquée par électro-érosion. Cette technologie reflète les toutes dernières innovations réalisées en mécanique, électronique, informatique et opto-électronique, éliminant ainsi des opérations qui réclament un entretien complet et exigeant.

La fonction d'auto-étalonnage (ACF)

La réponse de la cellule de force de la CPD8000 peut varier avec le temps. Cet écart résulte de changements survenus dans les paramètres environnementaux tels que la température ambiante, l'humidité relative et la pression atmosphérique.

La cellule de mesure de force est associée à une fonction d'auto-étalonnage qui, à chaque fois que c'est nécessaire, permet une application aisée d'une masse de référence ($F = M \times g$) permettant un calibrage de la cellule de force pendant que la tête de mesure est connectée.

En option, on peut utiliser un jeu de masses étalon externes pour linéariser la cellule de mesure de force.



Principe de base de la fonction d'auto-étalonnage (ACF)

- ① Cellule de mesure de force
- ② Masse étalon interne
- ③ Branchement sur l'ordinateur
- ④ Capteurs EMM

Le module de surveillance de l'environnement (EMM)

Dans le but de déterminer s'il est nécessaire d'utiliser l'ACF, la CPD8000 est équipée d'un module de surveillance de l'environnement qui consiste en trois capteurs pour la température ambiante, l'humidité relative et la pression barométrique.

Après l'étalonnage, l'EMM continue à surveiller l'évolution des conditions ambiantes en temps réel.

Si ces conditions varient dans des proportions qui pourraient affecter notablement l'incertitude de mesure de l'instrument, la CPD8000 affiche un message d'avertissement. L'attention de l'utilisateur est attirée sur le fait que le ACF doit être activé pour réajuster l'instrument de mesure en fonction des nouvelles conditions de fonctionnement. L'avertissement est envoyé également au logiciel de commande si la CPD8000 est pilotée depuis un ordinateur éloigné.

Calcul de pression affichée

La pression affichée par la CPD8000 est calculée selon la formule suivante :

$$P = Kn \times \frac{N}{N_k} \times \frac{g_l}{g_n} \times (1 - (\lambda_{PC} \times P)) \times (1 - \alpha_{PC} \times (t - 20)) \times \left(\frac{\rho_{ac} - \rho_m}{\rho_{an} - \rho_m} \right) + P_{Vac}$$

Légende :

- Kn** Coefficient spécifique de l'ensemble piston-cylindre
- N** Indication de la cellule de mesure de force à calculer
- N_k** Sensibilité de la cellule de mesure de force
- g_l** Accélération de la pesanteur locale en m/s²
- g_n** Accélération de la pesanteur normale en m/s²
- λ_{PC}** Coefficient de distorsion de pression de l'ensemble piston-cylindre
- α_{PC}** Coefficient de dilatation thermique de l'ensemble piston-cylindre
- t** Température de l'ensemble piston-cylindre en °C
- ρ_{ac}** Densité de l'air pendant le réglage de la cellule de mesure de force en kg m⁻³. Ce paramètre est nul lorsque la CPD8000-A opère en mode absolu.
- ρ_m** Densité de la masse de réglage en kg m⁻³
- ρ_{an}** Densité de l'air normale en kg m⁻³
- P_{Vac}** Pression résiduelle de gaz dans la chambre de vide

Paramètres variables

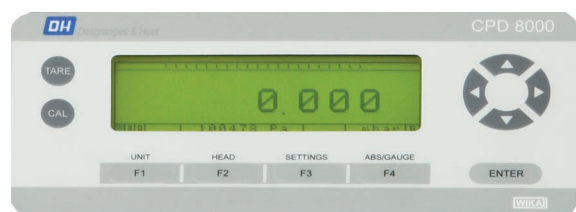
Les paramètres variables qui affectent le calcul de la pression sont mesurés automatiquement et intégrés dans l'affichage de la pression :

- Température de l'ensemble piston-cylindre (t)
- Température ambiante ¹⁾
- Humidité ¹⁾
- Pression atmosphérique ¹⁾
- Vide résiduel (P_{Vide})

1) Définition de la densité de l'air lors de l'étalonnage (ρ_{ac})

La pression est convertie automatiquement dans toutes les unités communes de pression et l'utilisateur a la possibilité de configurer le système pour obtenir des unités spéciales.

Cette rigoureuse métrologie permet d'obtenir une grande souplesse d'utilisation ainsi qu'un fonctionnement de mesure rapide.



Affichage du type CPD8000

Paramètres constants

Les paramètres constants pour le calcul de la pression sont stockés dans la mémoire de la CPD8000 :

- Kn de l'ensemble piston-cylindre
- Sensibilité de la cellule de mesure de force (**N_k**)
- Accélération de la pesanteur normale (**g_n**)
- Accélération de la pesanteur locale (**g_l**)
- Coefficient de distorsion de pression de l'ensemble piston-cylindre (**λ_{PC}**)
- Coefficient de dilatation thermique de l'ensemble piston-cylindre (**α_{PC}**)
- Densité de la masse d'étalonnage (**ρ_m**)
- Densité de l'air normale (**ρ_{an}**)

Certains de ces paramètres sont spécifiques à chaque ensemble piston-cylindre et sont déterminés lors de l'étalonnage. Vous pouvez facilement les modifier si nécessaire. Les paramètres de six ensembles piston-cylindre différents peuvent être stockés.

Etendues de mesure

Les étendues de mesure de pression de la CPD8000 dépendent du coefficient spécifique (K_n) des ensembles piston-cylindre avec lesquels la tête de mesure est équipée. La CPD8000 peut être utilisée avec diverses têtes de mesure.

Tête de mesure	Etendues de mesure	Résolution	Incertitude d'étalonnage ¹⁾		K_n de l'ensemble piston-cylindre	Fluide utilisé
			Standard	Premium		
Pression absolue et relative avec les types CPD8000-AL et CPD8000-AH						
A01	0,001 mbar ... 1 bar	0,001 mbar	0,005 %	0,0025 %	0,1 bar/kg	Gaz pur
A02	0,002 mbar ... 2 bar	0,002 mbar	0,005 %	0,0025 %	0,2 bar/kg	Gaz pur
A03	0,005 mbar ... 5 bar	0,005 mbar	0,005 %	0,0025 %	0,5 bar/kg	Gaz pur
A04	0,01 mbar ... 10 bar	0,01 mbar	0,005 %	0,0025 %	1 bar/kg	Gaz pur
A05	0,02 mbar ... 20 bar	0,02 mbar	0,005 %	0,0025 %	2 bar/kg	Gaz pur
Pression relative avec type CPD8000-GH						
G01	0,001 mbar ... 1 bar	0,001 mbar	0,005 %	0,0025 %	0,1 bar/kg	Gaz pur
G02	0,002 mbar ... 2 bar	0,002 mbar	0,005 %	0,0025 %	0,2 bar/kg	Gaz pur
G03	0,005 mbar ... 5 bar	0,005 mbar	0,005 %	0,0025 %	0,5 bar/kg	Gaz pur
G04	0,01 mbar ... 10 bar	0,01 mbar	0,005 %	0,0025 %	1 bar/kg	Gaz lubrifié
G05	0,02 mbar ... 20 bar	0,02 mbar	0,005 %	0,0025 %	2 bar/kg	Gaz lubrifié
G06	0,05 mbar ... 50 bar	0,05 mbar	0,005 %	0,0025 %	5 bar/kg	Gaz lubrifié
G07	0,1 mbar ... 100 bar	0,1 mbar	0,005 %	0,0025 %	10 bar/kg	Gaz lubrifié
G08	0,2 mbar ... 200 bar	0,2 mbar	0,005 %	0,003 %	20 bar/kg	Gaz lubrifié
G09	0,5 mbar ... 500 bar	0,5 mbar	0,005 %	0,0035 %	50 bar/kg	Gaz lubrifié
G20	0,0002 ... 200 psi	0,0002 psi	0,005 %	0,0025 %	20 psi/kg	Gaz lubrifié
G21	0,0005 ... 500 psi	0,0005 psi	0,005 %	0,0025 %	50 psi/kg	Gaz lubrifié
G22	0,001 ... 1.000 psi	0,001 psi	0,005 %	0,0025 %	100 psi/kg	Gaz lubrifié
G23	0,0025 ... 2.500 psi	0,0025 psi	0,005 %	0,003 %	250 psi/kg	Gaz lubrifié
G24	0,003 ... 3.000 psi	0,003 psi	0,005 %	0,003 %	300 psi/kg	Gaz lubrifié
G25	0,005 ... 5.000 psi	0,005 psi	0,005 %	0,003 %	500 psi/kg	Gaz lubrifié

1) L'incertitude totale d'étalonnage est définie comme l'incertitude de mesure attribuée via l'incertitude standard de référence, l'influence des conditions environnementales, la résolution de l'instrument, et les caractéristiques de répétabilité et d'hystérésis pendant la mesure avec le facteur d'élargissement ($k = 2$).

Autres étendues de mesure disponibles sur demande.

**Spécifications
Type CPD8000**




Ensemble piston-cylindre	
Matériau	Carbure de tungstène
Coefficient de Poisson	0,218
Module de Young	6 10 ¹¹ N/m
Géométrie typique recherchée	
Rectitude	0,1 µm (tolérance typique de fabrication)
Circularité	0,1 µm (tolérance typique de fabrication)
Parallélisme	0,1 µm (tolérance typique de fabrication)
Jeu entre le piston et le cylindre	0,2 à 0,4 µm suivant le type
Dérive dans le temps typique	≤ 1 ppm/an

Masses	
Masses internes	
Matériau	Acier inox 304 L non magnétique
Densité de masse	7.900 kg/m ³ ±10 %
Masses d'étalonnage externes en option	
Matériau	Acier inox 304 L non magnétique
Densité de masse	7.920 kg/m ³ ±10 %
Composition du jeu	5 x 2 kg (5 x 4,4 lbs)

Instrument de base				
Boîtier				
Dimensions (L x l x H)	530 x 400 x 320 mm (20,87 x 15,75 x 12,60 in)			
Poids	20 kg (44,1 lbs)			
Affichage				
Ecran	Ecran LCD graphique avec rétro-éclairage et réglage de contraste			
Indication	Affichage de pression en 12 unités de pression et une unité propre au client Affichage de paramètres EMM Affichage permanent du vide résiduel pour les machines absolue			
Face avant				
Touche TARE Touche CAL, fonction d'étalonnage automatique (ACF)				
Spécifications du capteur				
Surpression maximale	110 % EM			
Fluide de transmission de pression	Gaz propres, secs, non corrosifs			
Tension d'alimentation				
Alimentation	110 ... 240 VAC, 50/60 Hz			
Consommation électrique	60 ... 80 VA			
Module de mesure de paramètres environnementaux (EMM)		Type de capteur	Précision	Réglage d'alarme
Température ambiante		Pt100, 4 fils	±0,2 °C	±2 °C
Humidité relative		Capteur capacitif	±5 % h.r.	±20 % h.r.
Pression atmosphérique		Jauge de contrainte	±2 mbar	±10 mbar
Température EPC		DIN 43760 Pt100, 4 fils	±0,1 °C	N/A
Vide résiduel		Jauge de Pirani ≥ 1 Pa ±1 E ⁻⁴		

Instrument de base	
Spécifications métrologiques recherchées	
Linéarité	2 E ⁻⁶ valeur pleine échelle
Hystérésis	2 E ⁻⁶ valeur pleine échelle
Répétabilité	≤ 5 E ⁻⁶ valeur pleine échelle
Effet de la température	Compensation totale
Incertitude de mesure	jusqu'à 25 ppm de la valeur lue suivant l'étendue de mesure
Conditions ambiantes admissibles	
Température d'utilisation	18 ... 28 °C (64 ... 82 °F)
Humidité relative	15 ... 85 % h. r. (sans condensation)
Communication	
Interface	RS-232-C
Taux d'échantillonnage	100 ms

Agréments

Logo	Description	Pays
	Déclaration de conformité CE <ul style="list-style-type: none"> ■ Directive CEM Emissions EN 61326 (groupe 1, classe B) and immunité (équipements électriques de mesure, de contrôle et usage en laboratoire) ■ Directive basse tension ■ Directive RoHS 	Union européenne
	EAC <ul style="list-style-type: none"> ■ Compatibilité électromagnétique ■ Directive basse tension 	Communauté économique eurasiatique
	KazInMetr Métrologie	Kazakhstan
-	MTSCHS Autorisation pour la mise en service	Kazakhstan

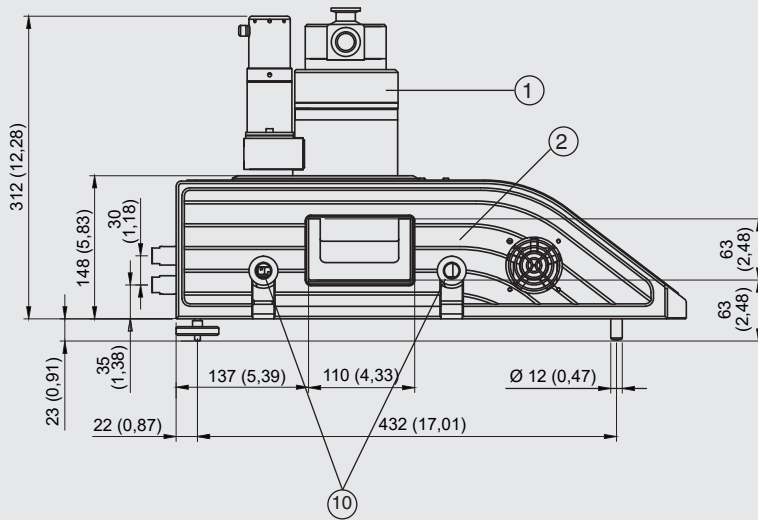
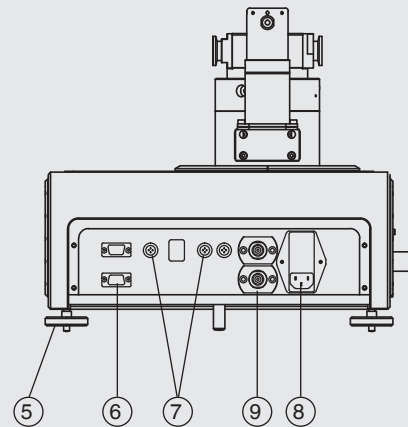
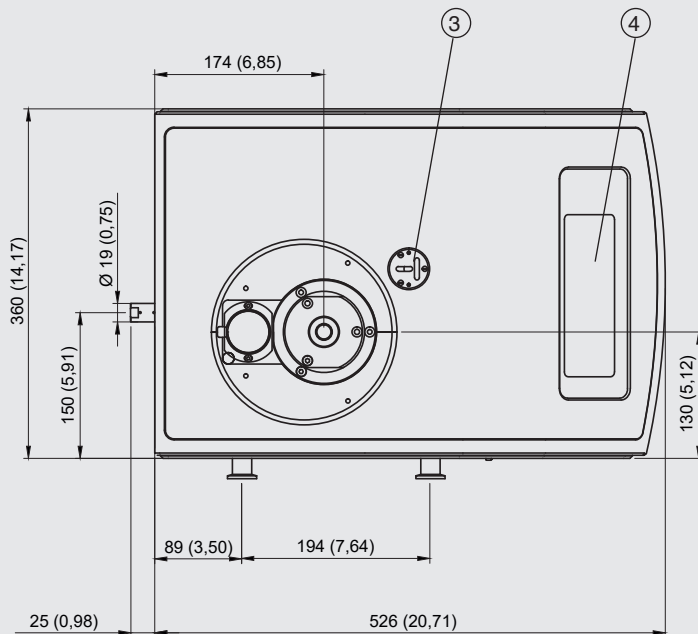
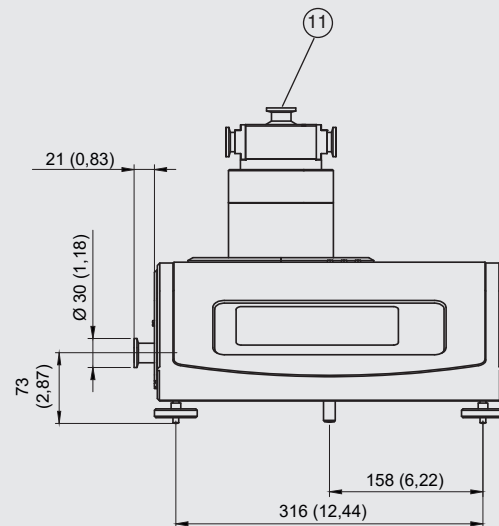
Certificats

Certificats	
Étalonnage	Standard : certificat d'étalonnage COFRAC En option : certificat d'étalonnage LNE/PTB
Intervalle recommandé pour le réétalonnage	3 à 5 ans (en fonction des conditions d'utilisation)

Agréments et certificats, voir site web

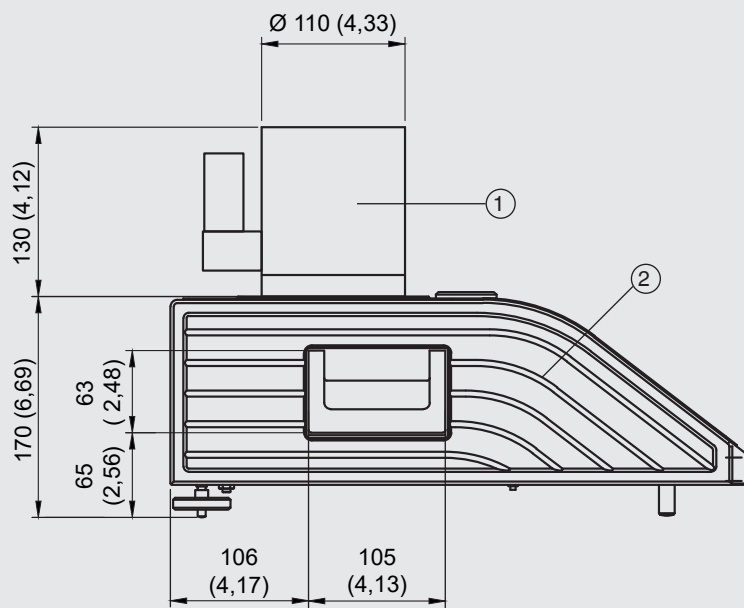
Dimensions en mm

Types CPD8000-AL et CPD8000-AH

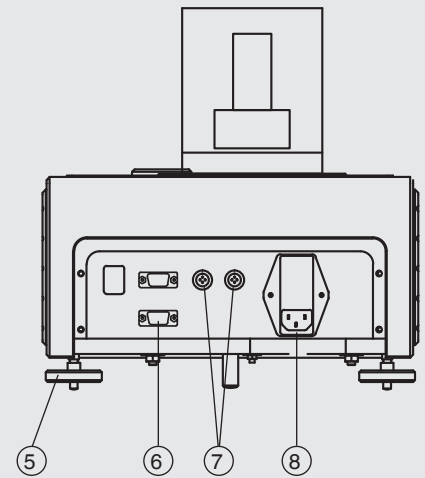
Vue de côté (gauche)**Vue arrière****Vue du haut****Vue de face**

- | | |
|------------------------|--|
| ① Tête de mesure | ⑦ Port de connexion pour le moteur et la sonde à résistance en platine (PRT) |
| ② Cellule de mesure | ⑧ Alimentation secteur |
| ③ Niveaux | ⑨ Connexion pour lubrification par gaz (pour la version AH) |
| ④ Affichage numérique | ⑩ Connexions pour le vide de référence |
| ⑤ Pieds de nivellement | ⑪ Bride de connexion vers l'instrument sous test |
| ⑥ Port COM vers PC | |

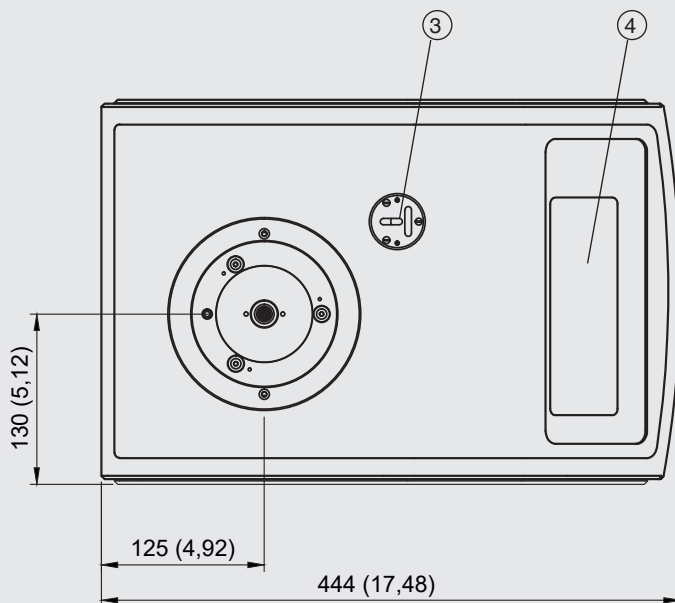
Vue de côté (gauche)



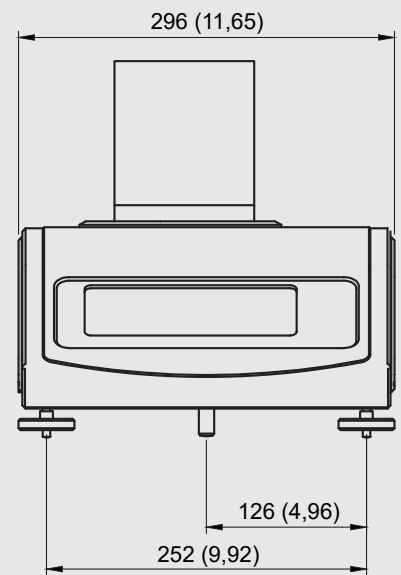
Vue arrière



Vue du haut



Vue de face



- ① Tête de mesure
- ② Cellule de mesure
- ③ Niveaux
- ④ Affichage numérique
- ⑤ Pieds de nivellement
- ⑥ Port COM vers PC

- ⑦ Port de connexion pour le moteur et la sonde à résistance en platine (PRT)
- ⑧ Alimentation secteur

Contrôle à distance

Toutes les fonctions de la CPD8000, même l'activation **ACF**, peuvent être exécutées depuis un ordinateur externe via l'interface série (RS-232-C) qui lui permet d'être intégrée dans un système d'étalonnage automatique.

Entretien

La CPD8000 est livrée avec le mode d'emploi, les accessoires et les outils permettant son entretien général. Aucun autre entretien n'est nécessaire si l'étalon est utilisé en conformité avec les instructions de routine décrites dans le mode d'emploi. Un réétalonnage est recommandé tous les cinq ans en fonction des conditions de fonctionnement.

Etalonnage

Toutes les CPD8000 sont livrées avec un certificat d'étalonnage COFRAC édité par Desgranges & Huot. L'étalonnage COFRAC garantit la traçabilité des mesures effectuées par la CPD8000 par rapport aux standards nationaux et internationaux, et il prend en compte :

- La détermination du coefficient spécifique **Kn**
- La fonction d'étalonnage automatique (**ACF**)

Le calcul de l'incertitude présenté dans le certificat respecte les recommandations ISO TAG4 et EAL et indique l'incertitude d'étalonnage élargie de la CPD8000 avec un facteur de couverture $k = 2$.

Il prend en compte les écarts de mesure intrinsèques de la CPD8000, l'incertitude des étalons de référence ainsi que l'influence des conditions ambiantes.

Option

En utilisant un kit d'adaptation spécial, il est possible d'utiliser la tête de mesure du type CPD8000-GH avec la CPD8000-AL/-AH. Ces têtes peuvent être utilisées seulement en mode relatif, mais permettent d'étendre la capacité d'étendue de mesure de la CPD8000-A jusqu'à 500 bar (50 MPa).

Conclusion

En raison de son design et de ses performances, la balance manométrique numérique type CPD8000 est unique au monde. Les opérations exécutées avec la balance ne nécessitent pas une cloche pour la création de vide et un chargement de masses.

Connectée à un contrôleur automatique (CPC6000 ou CPC8000), la CPD8000 permet d'effectuer des étalonnages rapides sans avoir à interrompre le vide entre chaque point de pression, et ce avec une haute qualité métrologique. Ces instruments sont utilisés par des laboratoires nationaux, des laboratoires d'étalonnage, de météorologie, des laboratoires de recherche et de développement, des fabricants de capteurs ainsi que dans l'aéronautique et le spatial.

Résumé des fonctions

La CPD8000 possède une grande variété de fonctions qui facilitent son utilisation et assurent la qualité de fonctionnement à long terme :

- Menus en anglais, français, allemand et espagnol
- Stockage de caractéristiques métrologiques pour 6 étendues de mesure
- Avertissement visuel et sonore de surpression
- Protection mécanique contre la surpression jusqu'à 110 %
- Critère de stabilité de pression réglable par l'utilisateur
- Choix entre étalonnage interne ou externe
- Avertissement visuel lorsque l'étalonnage de la cellule de force est nécessaire
- Mesure de température de l'ensemble piston-cylindre avec sonde à résistance en platine (**PRT**)
- Fonction d'auto-étalonnage (**ACF**) incluant l'acquisition et le calcul de correction des paramètres environnementaux (**EEM**)

Autres balances manométriques dans le cadre de notre programme d'étalonnage

Balance manométrique étalon primaire, type CPB6000

Etendues de mesure :

Pneumatique jusqu'à 1.000 bar (14.500 psi)

Hydraulique jusqu'à 5.000 bar (72.520 psi)

Incertitude d'étalonnage : jusqu'à 0,002 % de la valeur lue suivant le type

Pour de plus amples spécifications, voir fiche technique CT 32.01



Balance manométrique étalon primaire, gamme CPB6000

Balance manométrique étalon primaire en pression différentielle, type CPB6000DP

Etendue de mesure = (pression statique + pression différentielle) :

Pneumatique jusqu'à 800 bar (11.600 psi)

Incertitude d'étalonnage : 0,005 % de la valeur lue jusqu'à 0,002 % de la valeur lue (en option)

Pour de plus amples spécifications voir fiche technique CT 32.02



Balance manométrique étalon primaire en pression différentielle, type CPB6000DP

Balance manométrique automatique, type CPB8000

Etendues de mesure :

Pneumatique jusqu'à 1.000 bar (14.500 psi)

Hydraulique jusqu'à 5.000 bar (72.520 psi)

Incertitude d'étalonnage : 0,005 % de la valeur lue jusqu'à 0,003 % de la valeur lue (en option)

Pour de plus amples spécifications, voir fiche technique CT 32.03



Balance manométrique automatique, type CPB8000

Logiciel d'étalonnage WIKA-Cal

Création facile et rapide d'un certificat d'étalonnage de haute qualité

Le logiciel d'étalonnage WIKA-Cal est utilisé pour créer des certificats d'étalonnage ou des rapports d'enregistrements pour des instruments de mesure de pression, et peut être téléchargé gratuitement en version de démonstration.

Un modèle aide l'utilisateur et le guide à travers le processus de création d'un document.

Pour passer de la version de démonstration vers une version complète de chaque modèle respectif, il faut acheter une clé USB correspondant au module.

La version de démonstration pré-installée passe automatiquement vers la version complète sélectionnée lorsque la clé USB est insérée et sera disponible tant que la clé USB est connectée à l'ordinateur.



- Création de certificats d'étalonnage pour des instruments mécaniques et électriques de mesure de pression
- Un assistant d'étalonnage vous guide pendant l'étalonnage
- Création automatique des étapes d'étalonnage
- Création de certificats 3.1 selon DIN EN 10204
- Création de rapports d'enregistrement
- Interface conviviale
- Langues : français, anglais, allemand, italien et autres possibles par des mises à jour de logiciel

Voir fiche technique CT 95.10 pour plus d'informations

Les certificats d'étalonnage peuvent être créés avec le module Cal-Template, et les rapports d'enregistrement peuvent être créés avec le module Log-Template.



Cal Demo

Génération des certificats d'étalonnage limitée à 2 points de mesure, avec génération automatique de la pression par un contrôleur de pression.



Cal Light

Génération des certificats d'étalonnage sans limitations de points de mesure, sans génération automatique de la pression par un contrôleur de pression.



Log Demo

Création de rapports d'enregistrements, limités à 5 valeurs mesurées.



Log

Création de rapports d'enregistrements, sans limite des valeurs mesurées.

Détail de la livraison

- Balance manométrique digitale, type CPD8000 avec valise de transport
- Tête de mesure
- Capteur Pt100
- Couvercle pour la tête de mesure et l'élément de mesure
- Cordon d'alimentation
- Câble interface RS-232
- Jeu d'accessoires pour un fonctionnement standard de la CPD8000
- Mode d'emploi
- Certificat d'étalonnage COFRAC

Options

- Incertitude de mesure de l'instrument maximale incluant certificat d'étalonnage LNE/PTB

Informations de commande

Type / Base / Tête avec ensemble piston-cylindre / Etalonnage pression relative pour la zone effective du piston / Etalonnage pression absolue pour la zone effective du piston / Jeu de masses / Contrôleur de moteur / Pompe à vide / Homologations supplémentaires / Informations de commande supplémentaires

© 05/2014 WIKA Alexander Wiegand SE & Co. KG, tous droits réservés.
Les spécifications mentionnées ci-dessus correspondent à l'état actuel de la technologie au moment de l'édition du document.
Nous nous réservons le droit de modifier les spécifications et matériaux.

