

# Temperatur-Blockkalibrator Premiumausführung Typen CTD9350-165, CTD9350-700

WIKA-Datenblatt CT 41.39

## Anwendungen

- Bio- und Pharmaindustrie
- Nahrungsmittelindustrie
- Kraftwerke und Anlagenbau
- Mess- und Regelwerkstätten in der Chemie
- Anspruchsvolle Kalibrierungen in Produktion und Labor

## Leistungsmerkmale

- Leichte Bedienung durch selbsterklärende Menüs
- Großer, gut ablesbarer Touchscreen
- Kurze Einstellzeiten durch optimierte Regelung
- Verbesserte Genauigkeit durch homogene Blocktemperatur
- Anlegen von Kalibrieraufgaben inkl. Erstellung eines Zeugnisses



Typ CTD9350-700-M mit integriertem Messinstrument

## Beschreibung

### Einsatzgebiet

Ob im Labor, in der Werkstatt oder vor Ort, die Temperatur-Blockkalibratoren der Reihe CTD9350 werden jeder Kalibrierungsaufgabe gerecht. Alle Geräte können mit einem integrierten Messinstrument ausgestattet werden. Damit sind sie in der Lage Widerstände, Thermospannungen und Stromsignale von Thermometern mit 0/4 ... 20 mA-Messumformer zu erfassen und direkt in °C anzuzeigen.

### Zwei Modelle von -35 ... +700 °C [-31 ... +1.292 °F]

Die Temperatur-Blockkalibratoren sind auf zwei Temperaturbereiche abgestimmt. Der CTD9350-165 auf einen Bereich von -35 ... +165 °C [-31 ... +329 °F], der für die Biotechnologie sowie die pharmazeutische und Lebensmittelindustrie von Bedeutung ist.

Oberhalb von 40 °C [104 °F] kommt der CTD9350-700 mit einer Grenztemperatur von 700 °C [1.292 °F] zum Einsatz.

Typische Anwendungen findet dieser in Kraftwerken, im Anlagenbau aber auch in der chemischen Industrie. Alle Geräte sind mit Blöcken für große Einsatzhülsen ausgestattet.

## Technische Daten zum Temperatur-Blockkalibrator

Basisinformationen	CTD9350-700	CTD9350-165
<b>Temperaturbereich</b>	T <sub>amb</sub> ... 700 °C [T <sub>amb</sub> ... 1.292 °F]	-35 ... +165 °C [-31 ... +329 °F]
<b>Genauigkeit</b>	→ Siehe Tabelle „Genauigkeitsangaben“	
<b>Temperaturstabilität <sup>1)</sup></b>	→ Siehe Tabelle „Genauigkeitsangaben“	
<b>Metallblock</b>		
Eintauchtiefe	145 mm [5,71 in]	
Abmessung der Einsatzhülse	Ø 29 x 150 mm [Ø 1,14 x 5,91 in]	Ø 28 x 150 mm [Ø 1,10 x 5,91 in]
Blockmaterial	Alu-Bronze 2.0966	Messing 2.0375
<b>Funktionen</b>		
Menüfunktionen	<ul style="list-style-type: none"> <li>■ Kalibrieren ohne Zertifikat</li> <li>■ Kalibrieren mit Zertifikat</li> <li>■ Fernzugriff</li> <li>■ Datenexport auf einen USB-Stick</li> </ul>	
Benutzereinstellungen	Benutzerdefinierte Daten werden auf dem Prüfzertifikat angegeben	
<b>Abmessungen (B x T x H)</b>		
Kalibrator ohne Tragegriff	210 x 300 x 330 mm [8,27 x 11,81 x 12,99 in]	210 x 300 x 380 mm [8,27 x 11,81 x 14,96 in]
Höhe des Tragegriffs	50 mm [1,97 in]	
<b>Gewicht</b>	10 kg [22,1 lbs]	Ca. 13,5 kg [29,77 lbs]

1) Ermittelt nach aktueller Kalibrierrichtlinie in einer Standardeinsatzhülse.

Digitales Anzeigegerät	CTD9350-700	CTD9350-165
<b>Display</b>	Brillianter Farb-Touchscreen (7"), Mehrscheiben-Sicherheitsglas	
<b>Displaybereich</b>	0 ... 700 °C [32 ... 1.292 °F]	-50 ... +165 °C [-58 ... +329 °F]
<b>Auflösung</b>	0,001 °C	
<b>Einheiten</b>	Via Menü einstellbar <ul style="list-style-type: none"> <li>■ °C</li> <li>■ °F</li> <li>■ K</li> </ul>	
<b>Menüsprache</b>	Via Menü einstellbar <ul style="list-style-type: none"> <li>■ Englisch</li> <li>■ Deutsch</li> </ul>	

Genauigkeitsangaben	CTD9350-700	CTD9350-165
<b>Temperaturbereich</b>	T <sub>amb</sub> ... 700 °C [T <sub>amb</sub> ... 1.292 °F]	-35 ... +165 °C [-31 ... +329 °F]
<b>Genauigkeit</b>		
Externer Referenz-Temperaturfühler	±0,100 K <sup>2)</sup>	±0,100 K
Interner Referenz-Temperaturfühler	0,075 % vom Messwert, min. ±0,3 K	±0,100 K
<b>Temperaturstabilität <sup>1)</sup></b>		
Externer Referenz-Temperaturfühler	±0,020 K <sup>2)</sup>	±0,008 K
Interner Referenz-Temperaturfühler	±0,100 K	±0,015 K
<b>Einfluss durch Beladung <sup>1)</sup></b>		
Externer Referenz-Temperaturfühler	±0,020 K <sup>2)</sup>	±0,010 K
Interner Referenz-Temperaturfühler	±0,300 K	±0,300 K
<b>Temperaturverteilung <sup>1)</sup></b>		
Axiale Homogenität	±0,300 K	±0,100 K
Radiale Homogenität	±0,040 K	±0,020 K

Genauigkeitsangaben	CTD9350-700	CTD9350-165
Hysterese	±0,015 K	±0,010 K

- 1) Ermittelt nach aktueller Kalibrierrichtlinie in einer Standardeinsatzhülse.  
2) In Verbindung mit Einsatzhülse für Typ CTD9350-700 Air Shield.

Temperierung	CTD9350-700		CTD9350-165	
Aufheizzeit	19 min	von 20 °C auf 690 °C [von 68 °F auf 1.274 °F]	14 min	von 20 °C auf 165 °C [von 68 °F auf 329 °F]
			16 min	von -35 °C auf +165 °C [von -31 °F auf +329 °F]
Abkühlzeit	85 min	von 700 °C auf 30 °C [von 1.292 °F auf 86 °F]	13 min	von +20 °C auf -30 °C [von +68 °F auf -22 °F]
			11 min	von +165 °C auf 20 °C [von 329 °F auf 68 °F]
Stabilisierungszeit	Abhängig von Temperatur und Temperaturfühler			

Elektrischer Anschluss	CTD9350-700	CTD9350-165
Betriebsspannung <sup>1)</sup>	<ul style="list-style-type: none"> <li>■ AC 110 ... 115 V, 60 Hz <sup>2)</sup></li> <li>■ AC 230 V, 50 Hz <sup>2)</sup></li> </ul>	AC 100 ... 240 V, 50/60 Hz
Leistungsaufnahme	1.000 W	375 W
Elektrische Sicherheit	Überspannungskategorie (Installationskategorie) II, Verschmutzungsgrad 2 nach IEC 61010-1	
Sicherung	Träge 10 AH 250 V	Träge 6,3 AH 250 V
Netzkabel	<ul style="list-style-type: none"> <li>■ Für Europa</li> <li>■ Für USA/Kanada</li> <li>■ Für die Schweiz</li> <li>■ Für UK</li> </ul>	

- 1) Die Hilfsenergie AC 115 V muss bei der Bestellung mit angegeben werden, da sonst AC 230 V angenommen wird.  
2) Schutzleiter (PE) muss vorhanden sein.

Einsatzbedingungen	
Einsatzort	Nur für Innenräume
Höhenlage	Bis 2.000 m [6.562 ft] über NN
Betriebstemperatur	0 ... 50 °C [32 ... 122 °F] Die Umgebungstemperatur beeinflusst das Heiz-/Kühlverhalten
Lager- und Transporttemperaturbereich	-10 ... +60 °C [14 ... 140 °F]
Relative Feuchte, Betauung	< 80 % bis 31 °C [88 °F], linear abnehmend bis 50 % bei 40 °C [104 °F] (keine Betauung)
Einbaulage	Aufrecht / senkrecht stehend

Kommunikation	
Schnittstelle	<ul style="list-style-type: none"> <li>■ 3 x USB</li> <li>■ Ethernet</li> </ul>
Konnektivität	<ul style="list-style-type: none"> <li>■ OPC UA</li> <li>■ Serielle Kommunikation</li> <li>■ HTTP</li> </ul>
	Details und weitere Möglichkeiten auf Anfrage
Baudrate	2400
Messrate	1 Messwert pro Sekunde
Internes Programm	Prüflinge, Prüfaufgaben und Prüfpunkte sind unbegrenzt anlegbar

## Technische Daten zu integriertes Messinstrument

Ausgangssignal	
<b>Analogausgang</b>	
Spannungsversorgung	DC 24 V (via Menü zuschaltbar)
Bürde	Max. 24 mA
<b>Schaltfunktion</b>	NC, NO

Elektrischer Anschluss					
<b>Anzahl der Kanäle</b>					
Widerstandsthermometer	2				
Thermoelement	2				
Stromsignal	1				
Spannungssignal	1				
Schaltestest	2				
<b>Anschlussart</b>					
Widerstandsthermometer	4 x 4-mm-Bananenbuchsen				
Thermoelement	2 x Thermoelementbuchse (Mini)				
Strom- und Spannungssignal	4-mm-Bananenbuchsen				
<b>Anschlussbelegung</b>					
Widerstandsthermometer	<ul style="list-style-type: none"> <li>■ 2-Leiter-Anschluss</li> <li>■ 3-Leiter-Anschluss</li> <li>■ 4-Leiter-Anschluss</li> </ul>				
<b>Messbereich</b>					
Widerstandsthermometer	<table border="0"> <tr> <td>Pt100</td> <td>0 ... 400 Ω</td> </tr> <tr> <td>Pt1000</td> <td>0 ... 4.000 Ω</td> </tr> </table>	Pt100	0 ... 400 Ω	Pt1000	0 ... 4.000 Ω
Pt100	0 ... 400 Ω				
Pt1000	0 ... 4.000 Ω				
Thermoelement	-10 ... +100 mV				
Stromsignal	DC 0 ... 24 mA				
Spannungssignal	DC 0 ... 12 V				

Genauigkeiten	Messbereich		Genauigkeit	
<b>Widerstandsthermometer</b>				
Pt100	-200 ... +850 °C	[-328 ... +1.562 °F]	±0,03 °C	[±0,05 °F]
Pt500	-200 ... +850 °C	[-328 ... +1.562 °F]	±0,12 °C	[±0,22 °F]
Pt1000	-200 ... +850 °C	[-328 ... +1.562 °F]	±0,06 °C	[±0,11 °F]
Ni100	-60 ... +180 °C	[-76 ... +356 °F]	±0,02 °C	[±0,04 °F]
Ni500	-60 ... +200 °C	[-76 ... +392 °F]	±0,08 °C	[±0,14 °F]
Ni1000	-60 ... +200 °C	[-76 ... +392 °F]	±0,04 °C	[±0,07 °F]
<b>Vergleichsstelle</b>	-200 ... +1.820 °C	[-328 ... +3.308 °F]	±0,3 °C	[±0,54 °F]
<b>Thermoelement</b>				
Typ K	-160 ... +1.260 °C	[-256 ... +2.300 °F]	±0,08 °C	[±0,14 °F]
Typ J	-190 ... +1.200 °C	[-310 ... +2.192 °F]	±0,07 °C	[±0,13 °F]
Typ N	0 ... 1.300 °C	[32 ... 2.372 °F]	±0,13 °C	[±0,23 °F]
Typ E	-200 ... +1.000 °C	[-328 ... +1.832 °F]	±0,06 °C	[±0,11 °F]
Typ T	-130 ... +400 °C	[-202 ... +752 °F]	±0,09 °C	[±0,16 °F]
Typ R	160 ... 1.760 °C	[320 ... 3.200 °F]	±0,78 °C	[±1,40 °F]
Typ S	170 ... 1.760 °C	[338 ... 3.200 °F]	±0,73 °C	[±1,31 °F]
Typ B	920 ... 1.820 °C	[1.688 ... 3.308 °F]	±0,5 °C	[±0,90 °F]

Genauigkeiten	Messbereich	Genauigkeit
Gleichstrom	0 ... 24 mA	0,01 % vom Endwert
Gleichspannung	0 ... 12 V	0,01 % vom Endwert

## Zulassungen

Logo	Beschreibung	Region
CE	<b>EU-Konformitätserklärung</b>	Europäische Union
	EMV-Richtlinie EN 61326 Emission (Gruppe 1, Klasse A) und Störfestigkeit (industrieller Bereich)	
	Niederspannungsrichtlinie EN 61010, Sicherheitsbestimmungen für elektrische Mess-, Steuer-, Regel- und Laborgeräte	
	RoHS-Richtlinie	

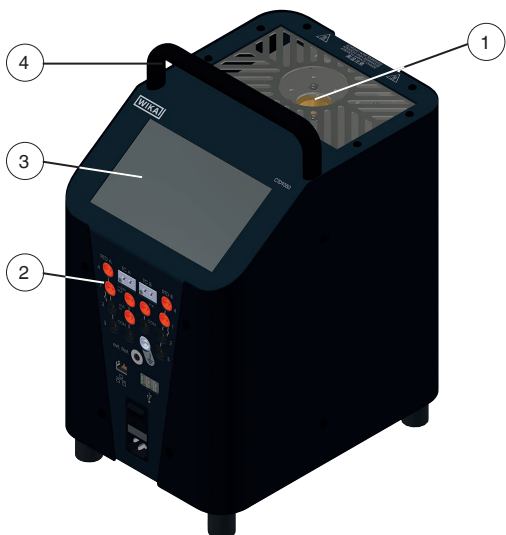
## Zertifikate/Zeugnisse

Zertifikate/Zeugnisse	
<b>Kalibrierung</b>	
Integriertes Messinstrument	<ul style="list-style-type: none"> <li>■ Ohne</li> <li>■ 3.1-Abnahmeprüfzeugnis nach EN 10204 für PT, TC, mA und V</li> <li>■ DAkkS-Kalibrierzertifikat für PT, TC, mA und V</li> </ul>
Referenzthermometer	<ul style="list-style-type: none"> <li>■ Ohne</li> <li>■ 3.1-Abnahmeprüfzeugnis nach EN 10204 bis maximal 165 °C [329 °F]</li> <li>■ DAkkS-Kalibrierzertifikat bis maximal 165 °C [329 °F]</li> <li>■ 3.1-Abnahmeprüfzeugnis nach EN 10204 für den Bereich T<sub>amb</sub> ... 700 °C [T<sub>amb</sub> ... 1.292 °F]</li> <li>■ DAkkS-Kalibrierzertifikat für den Bereich T<sub>amb</sub> ... 700 °C [T<sub>amb</sub> ... 1.292 °F]</li> </ul>
Kalibrator <sup>1)</sup>	<ul style="list-style-type: none"> <li>■ 3.1-Abnahmeprüfzeugnis nach EN 10204</li> <li>■ DAkkS-Kalibrierzertifikat (rückführbar und akkreditiert nach ISO/IEC 17025)</li> </ul>
<b>Empfohlener Kalibrierintervall</b>	1 Jahr (abhängig von den Nutzungsbedingungen)

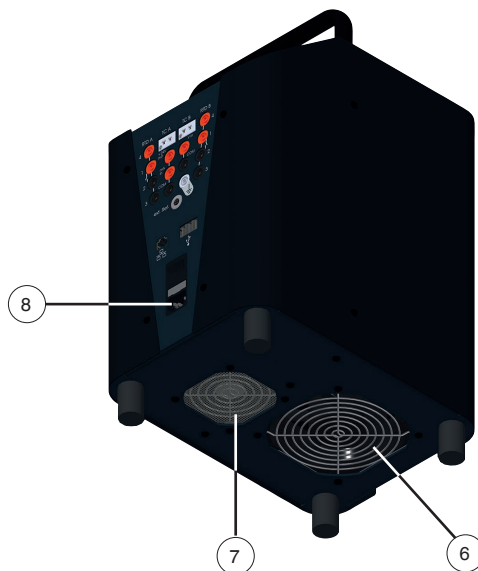
1) Die Kalibrierung erfolgt standardmäßig an 6 Temperaturen gleichmäßig über den Temperaturbereich verteilt. Auf Wunsch auch Sonderpunkte möglich.

→ Zulassungen und Zertifikate siehe Webseite

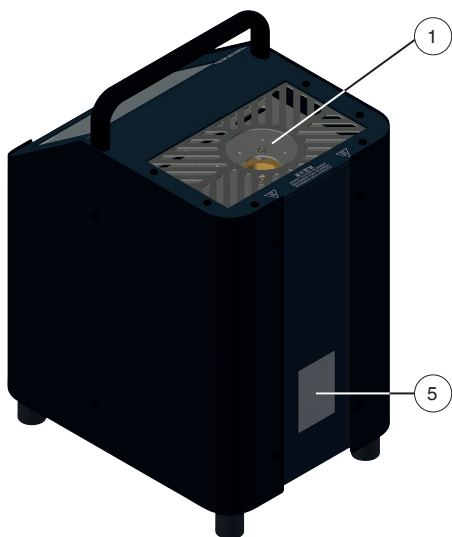
## Isometrische Ansichten



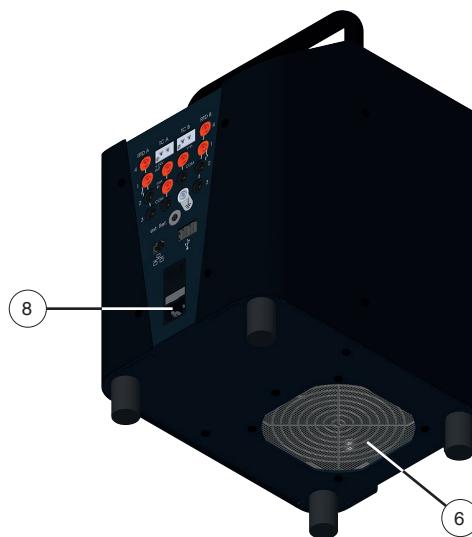
Ansicht von vorn



Ansicht von unten Typ CTD9350-165



Ansicht von hinten



Ansicht von unten Typ CTD9350-700

- ① Temperaturblock
- ② Integriertes Messinstrument
- ③ Display mit Touchscreen
- ④ Tragegriff
- ⑤ Typenschild

- ⑥ Lüfter 1
- ⑦ Lüfter 2
- ⑧ Netzanschlussbuchse mit Hauptschalter

## Zusätzliche Merkmale des CTD9350

### Einfach Kalibrieren, mit automatischer Zeugniserstellung

Die Bedienung der Geräte ist mittels dem großen Touchscreen sehr einfach und intuitiv. Mit der Software des Kalibrators können ganz leicht Kalibrieraufgaben angelegt werden, um den Kalibrierprozess für den Bediener soweit wie möglich zu vereinfachen. Damit können nach Hinzufügen eines Prüflings und der gewünschten Messpunkte automatische Kalibrierungen durchgeführt werden. Die Messwertaufnahme kann mit dem integrierten Messinstrument, manuell oder mit einer optionalen USB-Kamera erfolgen. Am Ende des Vorgangs erstellt die geräteeigene Software ein Kalibrierzertifikat.

### Produktivität steigern!

Da es in einer Vielzahl an Prozessen auf den Faktor Zeit ankommt, wird bei jeder Änderung der Temperaturwerte eine Istzeit-Berechnung durchgeführt und die Änderungszeit angezeigt. Damit hat der Bediener einen besseren Überblick über seine Aufheizzeiten und Abkühlzeiten.


### Stabile, homogene Blocktemperatur

Durch einen eigens für Temperaturkalibrierungen entwickelten Regler und einen speziellen Heizblock für Temperaturen bis 700 °C [1.292 °F], wird eine hohe Regelgenauigkeit und eine homogenere Temperaturverteilung im Block erzielt. Maßgebend hierfür sind auf den Kalibrierprozess hin optimierte Regelalgorithmen sowie ein Heizblock, dessen Wärmeleistung zum oberen Ende hin zunimmt. Die daraus resultierenden kleinen Temperaturschwankungen und die gute axiale Temperaturverteilung führen zu einer deutlich kleineren Gesamt-Messunsicherheit bei der Kalibrierung.

## Zubehör und Ersatzteile

Zubehör für Typ CTD9350-165 <sup>1)</sup>		Bestellcode
Beschreibung		CTX-A-KC
	Transportkoffer mit Trolley-Gestell	-3-
	Externer Referenzfühler	-E-
<b>Bestellangaben für Ihre Anfrage:</b>		
1. Bestellcode: CTX-A-KC 2. Option:		↓ [ ]

1) Die Abbildungen sind ein Beispiel und können sich je nach Stand der Technik in Bauform, Materialzusammensetzung und Darstellung ändern

Einsatzhülsen für Typ CTD9350-165 <sup>1)</sup>		Bestellcode
Beschreibung		CTA9I-3R
	<b>Einsatzhülse ungebohrt</b> Abmessung: Ø 28 x 150 mm [Ø 1,1 x 5,91 in] Werkstoff: Messing 2.0375	-N-


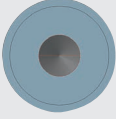

Einsatzhülsen für Typ CTD9350-165 <sup>1)</sup>		Bestellcode
Beschreibung		CTA9I-3R
	<b>Einsatzhülse gebohrt</b> Abmessung: Ø 28 x 150 mm [Ø 1,1 x 5,91 in] Bohrtiefe: 145 mm [5,71 in] Werkstoff: Messing 2.0375	-
	Für Thermometer bis 1,2 mm [0,05 in] Durchmesser Bohrungsdurchmesser: 1 x 1,5 mm [1 x 0,06 in]	-1-
	Für Thermometer bis 1,6 mm [0,06 in] Durchmesser Bohrungsdurchmesser: 1 x 2 mm [1 x 0,08 in]	-2-
	Für Thermometer bis 2,7 mm [0,11 in] Durchmesser Bohrungsdurchmesser: 1 x 3 mm [1 x 0,12 in]	-3-
	Für Thermometer bis 3,2 mm [0,13 in] Durchmesser Bohrungsdurchmesser: 1 x 3,5 mm [1 x 0,14 in]	-4-
	Für Thermometer bis 4,7 mm [0,19 in] Durchmesser Bohrungsdurchmesser: 1 x 5 mm [1 x 0,20 in]	-5-
	Für Thermometer bis 6,3 mm [0,25 in] Durchmesser Bohrungsdurchmesser: 1 x 6,5 mm [1 x 0,26 in]	-6-
	Für Thermometer bis 7,2 mm [0,28 in] Durchmesser Bohrungsdurchmesser: 1 x 7,5 mm [1 x 0,30 in]	-7-
	Für Thermometer bis 8,2 mm [0,32 in] Durchmesser Bohrungsdurchmesser: 1 x 8,5 mm [1 x 0,33 in]	-8-
	Für Thermometer bis 9,5 mm [0,37 in] Durchmesser Bohrungsdurchmesser: 1 x 10 mm [1 x 0,39 in]	-9-
	Für Thermometer bis 3,2 mm [0,13 in] Durchmesser Bohrungsdurchmesser: 1 x 5,0 mm und 1 x 3,5 mm [1 x 0,20 in und 1 x 0,14 in]	-I-
	Für Thermometer bis 6,3 mm [0,25 in] Durchmesser Bohrungsdurchmesser: 1 x 5,0 mm und 1 x 6,5 mm [1 x 0,20 in und 1 x 0,26 in]	-X-
	Bohrungsdurchmesser: 1 x 3,2 mm und 1 x 6,3 mm [1 x 0,13 in und 1 x 0,25 in]	-A-
	Bohrungsdurchmesser: 2 x 3,2 mm, 1 x 4,2 mm, 1 x 6,3 mm, 1 x 8,4 mm und 1 x 9,9 mm [2 x 0,13 in, 1 x 0,17 in, 1 x 0,25 in, 1 x 0,33 in und 1 x 0,39 in]	-B-
-	Kundenspezifische Sonderhülsen auf Anfrage möglich.	-?-
	<b>Hülsenwechselwerkzeug</b>	-J-
<b>Bestellangaben für Ihre Anfrage:</b>		
1. Bestellcode: CTA9I-3R		↓
2. Option:		[ ]




1) Die Abbildungen sind ein Beispiel und können sich je nach Stand der Technik in Bauform, Materialzusammensetzung und Darstellung ändern






Zubehör für Typ CTD9350-700 <sup>1)</sup>		Bestellcode
Beschreibung		CTX-A-KD
	<b>Transportkoffer mit Trolley-Gestell</b>	-3-
<b>Bestellangaben für Ihre Anfrage:</b>		
1. Bestellcode: CTX-A-KD 2. Option:		↓ [ ]

1) Die Abbildungen sind ein Beispiel und können sich je nach Stand der Technik in Bauform, Materialzusammensetzung und Darstellung ändern

Einsatzhülsen für Typ CTD9350-700 <sup>1)</sup>		Bestellcode
Beschreibung		CTA9I-3S
	<b>Einsatzhülse ungebohrt</b> Abmessung: Ø 29 x 150 mm [Ø 1,14 x 5,91 in] Werkstoff: Alu-Bronze 2.0966	-N-
	<b>Einsatzhülse gebohrt</b> Abmessung: Ø 29 x 150 mm [Ø 1,14 x 5,91 in] Bohrtiefe: 145 mm [5,71 in] Werkstoff: Alu-Bronze 2.0966	
	Für Thermometer bis 1,2 mm [0,05 in] Durchmesser Bohrungsdurchmesser: 1 x 1,5 mm [1 x 0,06 in]	-1-
	Für Thermometer bis 1,6 mm [0,06 in] Durchmesser Bohrungsdurchmesser: 1 x 2 mm [1 x 0,08 in]	-2-
	Für Thermometer bis 2,7 mm [0,11 in] Durchmesser Bohrungsdurchmesser: 1 x 3 mm [1 x 0,12 in]	-3-
	Für Thermometer bis 3,2 mm [0,13 in] Durchmesser Bohrungsdurchmesser: 1 x 3,5 mm [1 x 0,14 in]	-4-
	Für Thermometer bis 4,7 mm [0,19 in] Durchmesser Bohrungsdurchmesser: 1 x 5 mm [1 x 0,20 in]	-5-
	Für Thermometer bis 6,3 mm [0,25 in] Durchmesser Bohrungsdurchmesser: 1 x 6,5 mm [1 x 0,26 in]	-6-
	Für Thermometer bis 7,2 mm [0,28 in] Durchmesser Bohrungsdurchmesser: 1 x 7,5 mm [1 x 0,30 in]	-7-
	Für Thermometer bis 8,2 mm [0,32 in] Durchmesser Bohrungsdurchmesser: 1 x 8,5 mm [1 x 0,33 in]	-8-
	Für Thermometer bis 9,5 mm [0,37 in] Durchmesser Bohrungsdurchmesser: 1 x 10 mm [1 x 0,39 in]	-9-
	Für Thermometer bis 3,2 mm [0,13 in] Durchmesser Bohrungsdurchmesser: 1 x 5,0 mm und 1 x 3,5 mm [1 x 0,20 in und 1 x 0,14 in]	-I-

Einsatzhülsen für Typ CTD9350-700 <sup>1)</sup>		Bestellcode
Beschreibung		CTA9I-3S
	Für Thermometer bis 6,3 mm [0,25 in] Durchmesser Bohrungsdurchmesser: 1 x 5,0 mm und 1 x 6,5 mm [1 x 0,20 in und 1 x 0,26 in]	-X-
	Bohrungsdurchmesser: 1 x 3,2 mm und 1 x 6,3 mm [1 x 0,13 in und 1 x 0,25 in]	-A-
	Bohrungsdurchmesser: 2 x 3,2 mm, 1 x 4,2 mm, 1 x 6,3 mm, 1 x 8,4 mm und 1 x 9,9 mm [2 x 0,13 in, 1 x 0,17 in, 1 x 0,25 in, 1 x 0,33 in und 1 x 0,39 in]	-B-
-	Kundenspezifische Sonderhülsen auf Anfrage möglich.	-?-
	<b>Hülsenwechselwerkzeug</b>	-J-
<b>Bestellangaben für Ihre Anfrage:</b>		
1. Bestellcode: CTA9I-3S 2. Option:		↓ [ ]

1) Die Abbildungen sind ein Beispiel und können sich je nach Stand der Technik in Bauform, Materialzusammensetzung und Darstellung ändern

Einsatzhülsen für Typ CTD9350-700, Air Shield <sup>1) 2)</sup>		Bestellcode
Beschreibung		CTA9I-3T
	<b>Einsatzhülse ungebohrt</b> Abmessung: Ø 29 x 150 mm [Ø 1,14 x 5,91 in] Werkstoff: Alu-Bronze 2.0966	-N-
	Für Thermometer bis 3,2 mm [0,13 in] Durchmesser Bohrungsdurchmesser: 1 x 5 mm und 1 x 3,5 mm [1 x 0,2 in und 1 x 0,14 in]	-I-
	Für Thermometer bis 6,3 mm [0,25 in] Durchmesser Bohrungsdurchmesser: 1 x 5 mm und 1 x 6,5 mm [1 x 0,2 in und 1 x 0,26 in]	-X-
-	Kundenspezifische Sonderhülsen auf Anfrage möglich.	-?-
	<b>Hülsenwechselwerkzeug</b>	-J-
<b>Bestellangaben für Ihre Anfrage:</b>		
1. Bestellcode: CTA9I-3T 2. Option:		↓ [ ]

1) Die Abbildungen sind ein Beispiel und können sich je nach Stand der Technik in Bauform, Materialzusammensetzung und Darstellung ändern

2) Die Kalibrierung nur mit einer externen Referenz durchführen!

## Lieferumfang

- Temperatur-Blockkalibrator  
Typ CTD9350-165, CTD9350-700 oder  
CTD9350-700 Air Shield
- Netzkabel, 1,5 m [5 ft] mit Schukostecker
- Hülsenwechselwerkzeuge
- PC- und Netzkabel
- USB-Stick mit Backup-Funktion
- Sicherheitsverpackung / Transportschutz
- Betriebsanleitung
- Kalibrierzertifikat

## Bestellangaben

Typ / Temperaturbereich / Integriertes Messinstrument / Referenzthermometer / Kalibrierung / Transportkoffer / Netzkabel / Einsatzhülse / Weitere Zulassungen / Zusätzliche Bestellangaben

© 09/2022 WIKA Alexander Wiegand SE & Co. KG, alle Rechte vorbehalten.  
Die in diesem Dokument beschriebenen Geräte entsprechen in ihren technischen Daten dem derzeitigen Stand der Technik.  
Änderungen und den Austausch von Werkstoffen behalten wir uns vor.  
Bei unterschiedlicher Auslegung des übersetzten und des englischen Datenblatts ist der englische Wortlaut maßgebend.

