

Bain d'étalonnage

Version fixe à haute stabilité

Types CTB9600-150, CTB9600-300

Fiche technique WIKA CT 46.25

Applications

- Utilisation en laboratoire d'étalonnage ou d'essai
- Étalonnage de sondes de température de grandes longueurs
- Étalonnage simultané de plusieurs sondes
- Etalonnages exigeants en production et en laboratoire

Particularités

- Manipulation conviviale par des menus intuitifs
- Large écran tactile pour une excellente lisibilité
- Interfaces USB et RS232
- Incertitude et stabilité améliorées pour une meilleure régulation de la température



Description

Les bains d'étalonnage de haute précision de la série CTB9600 ont été spécialement conçus pour l'étalonnage en température des thermomètres, des commutateurs de température/thermostats, des sondes à résistance et des thermocouples entre $-40 \dots +300 \text{ °C}$ [$-40 \dots +572 \text{ °F}$]. Un flux vertical uniforme du liquide dans le bain garantit la conformité aux spécifications.

Un puissant contrôleur à microprocesseur commande l'instrument. Il est également équipé d'un module de communication permettant de contrôler le bain à distance. Pour des raisons de sécurité, le bain d'étalonnage est équipé d'un fusible thermique fonctionnant indépendamment, qui en cas de surchauffe à l'intérieur du boîtier, coupe l'alimentation en courant du bain.

Toutes les pièces internes et en contact avec le liquide sont entièrement fabriquées en acier inoxydable AISI 304, ce qui garantit une longue durée de vie et un entretien facile.

Bain d'étalonnage, série CTB9600

L'ensemble du boîtier extérieur est en tôle et recouvert d'un revêtement poudré de haute qualité.

Facile à utiliser

Les bains d'étalonnage sont dotés d'un réservoir de liquide à température contrôlée d'une profondeur utile de 500 mm [19,69 po]. La profondeur d'immersion maximale de 450 mm (17,72 ") pour les instruments testés réduit les erreurs de dissipation de la chaleur, ce qui se traduit par des incertitudes de mesure plus faibles.

Plages de température de $-40 \dots +300 \text{ °C}$ [$-40 \dots +572 \text{ °F}$]

Les bains d'étalonnage existent en deux versions :

- Type CTB9600-150 de $-40 \dots +150 \text{ °C}$ [$-40 \dots +302 \text{ °F}$]
- Type CTB9600-300 de $40 \dots 300 \text{ °C}$ [$104 \dots 572 \text{ °F}$]

Ces instruments sont généralement utilisés dans les laboratoires de métrologie ou d'essais, dans l'industrie de la mesure, du test et du contrôle, pour étalonner des thermomètres.

Spécifications

Informations de base	CTB9600-150	Type CTB9600-300
Plage de température	-40 ... +150 °C [-40 ... +302 °F]	40 ... 300 °C [104 ... 572 °F]
Stabilité en température ¹⁾	±0,008 K	±0,008 K à 40 ... 150 °C [104 ... 302 °F] ±0,015 K à 150 ... 300 °C [302 ... 572 °F]
Distribution de température ²⁾		
Homogénéité de la température	±0,010 K	±0,010 K à 40 ... 150 °C [104 ... 302 °F] ±0,015 K à 150 ... 300 °C [302 ... 572 °F]
Dimensions du réservoir		
Volume du bain	environ 22 litres	
Volume de remplissage maximum	environ 21 litres	
Ouverture du bain, L x l	135 x 135 mm [5,31 x 5,31 po]	
Profondeur du bain	500 mm [19,69 po]	
Profondeur d'immersion de la sonde de température	Au moins 20 fois le diamètre + la longueur sensible du capteur pour des résultats optimaux Max. 450 mm [17,72 po]	
Contrôleur de température	PID	
Boîtier		
Dimensions (L x H x P)	→ Voir schémas techniques	
Poids (à vide)	90 kg [198,5 lb]	Environ 70 kg [154,4 lb]

1) Fluctuation maximale de la température à une température stable pendant 30 minutes, en position centrale.

2) Différence de température maximale dans le volume d'étalonnage.

Instrument à affichage numérique	
Affichage	Affichage couleur TFT avec écran tactile projectif-capacitif d'une résolution de 800 x 480 pixels
Plage d'affichage	-40 ... +300 °C [-40 ... +572 °F]
Résolution d'affichage	0,001 °C
Unités	Réglables depuis le menu <ul style="list-style-type: none"> ■ °C ■ °F
Langues de menu	Réglables depuis le menu <ul style="list-style-type: none"> ■ Anglais ■ Allemand
Fonctions	
Réglables depuis le menu	<ul style="list-style-type: none"> ■ Réglage de la vitesse de l'agitateur (recommandation 100 %) ■ Réglage des températures min./max. ■ Définition des températures favorites pour une sélection rapide ■ Réglage des stabilités de température souhaitées
Séparateur décimal	Commutation du séparateur décimal entre le point (.) et la virgule (,)
Son	Réglage de la tonalité et de l'alarme
Heure	Réglage de l'heure réelle et du format
Luminosité	Réglage de la luminosité de l'écran

Contrôle de la température	CTB9600-150		Type CTB9600-300	
Temps de chauffe	Environ 15 mn	De -40 °C à 0 °C [de -40 °F à 32 °F]	Environ 30 mn	De 50 °C à 100 °C [de 122 °F à 212 °F]
	Environ 10 mn	De 0 °C à 20 °C [de 32 °F à 68 °F]	Environ 20 mn	De 100 °C à 150 °C [de 212 °F à 302 °F]
	Environ 30 mn	De 30 °C à 140 °C [de 86 °F à 284 °F]	Environ 20 mn	De 150 °C à 200 °C [de 302 °F à 392 °F]
Temps de refroidissement	Environ 120 mn	De +20 °C à -40 °C [de +68 °F à -40 °F]	Environ 9 h	De 300 °C à 150 °C [de 572 °F à 302 °F]
	Environ 200 mn	De 100 °C à -40 °C [de 212 °F à -40 °F]	-	-
Durée de stabilisation ¹⁾	En fonction du liquide d'étalonnage, de la température et de la sonde de température			

1) Durée avant d'atteindre une valeur de mesure stable.

Toutes les caractéristiques sont déterminées dans les conditions suivantes :

- Avec les liquides d'étalonnage KDC 200.05 et KDC 200.10 pour CTB9600 (-40 ... +150 °C [-40 ... +302 °F])
- Avec le liquide d'étalonnage KDC 200.50 pour CTB9600 (40 ... 300 °C [104 ... 572 °F])
- Avec une température ambiante contrôlée ($T_{amb} = 23 \text{ °C} \pm 2 \text{ °C}$ [73 °F ± 2 K])

Les accessoires peuvent affecter les caractéristiques.

Raccordement électrique	CTB9600-150	CTB9600-300
Tension de fonctionnement	<ul style="list-style-type: none"> ■ 230 VAC, 50/60 Hz ($\pm 10 \%$) ■ 115 VAC, 50/60 Hz ($\pm 10 \%$) 	
Consommation électrique	Max. 3.200 W	Max. 2.100 W
Fusible	Fusible à fusion lente 16 A 250 V	Fusible à fusion lente 10 A (à 230 VAC)
Cordon d'alimentation	230 VAC La section du conducteur doit être d'au moins 1,5 mm ² .	

Conditions de fonctionnement	
Lieu d'utilisation	Pour une utilisation à l'intérieur uniquement
Altitude	Jusqu'à 2.000 m [6.562 ft] au-dessus du niveau de la mer
Plage de température du fluide	-95 ... +278 °C [-139 ... +532 °F] ; en fonction du liquide d'étalonnage
Plage de température ambiante	23 °C ± 2 °C [73 °F ± 2 K]
Plage de température pour le stockage et le transport	-10 ... +60 °C [14 ... 140 °F]
Humidité relative, condensation	
Ambiante	15 ... 75 % h. r. (sans condensation)
Stockage	30 ... 70 % h.r. (sans condensation)
Position de montage	Debout / verticale

Communication								
Interface	USB							
Connectivité	Communication sérielle							
	Détails et autres possibilités sur demande							
Taux de baud	Réglables depuis le menu							
	<table border="0"> <tr> <td>■ 2400</td> <td>■ 9600</td> <td>■ 38400</td> <td>■ 115200</td> </tr> <tr> <td>■ 4800</td> <td>■ 19200</td> <td>■ 57600</td> <td>■ 230400</td> </tr> </table>	■ 2400	■ 9600	■ 38400	■ 115200	■ 4800	■ 19200	■ 57600
■ 2400	■ 9600	■ 38400	■ 115200					
■ 4800	■ 19200	■ 57600	■ 230400					
Temps de réponse	< 10 ms							
Fréquence de mesure	Pour l'affichage et l'interface Taux de mise à jour = 1 valeur mesurée par seconde							

Liquide d'étalonnage	Plage d'étalonnage	Point d'inflammation ¹⁾
Eau distillée (qualité 15 µS ou meilleure)	5 ... 90 °C [51 ... 194 °F]	-
Huile silicone		
DC 200.05 CS	-40 ... +123 °C [-40 ... +253 °F]	133 °C [271 °F]
DC 200.10 CS	-35 ... +160 °C [-31 ... +320 °F]	163 °C [325 °F]
DC 200.20 CS	7 ... 230 °C [45 ... 446 °F]	232 °C [450 °F]
DC 200.50 CS	30 ... 278 °C [86 ... 532 °F]	280 °C [536 °F]
Ethanol 98 %	-95 ... +10 °C [-139 ... +50 °F]	16 °C [61 °F]

1) FP = point d'ignition lorsque la cuve est ouverte

D'autres liquides pourraient être utilisés, à condition que la plage de température et la viscosité soient compatibles avec l'application.

Lors de l'utilisation d'autres liquides, le point d'inflammation doit toujours être pris en compte.

Agréments

Logo	Description	Région
CE	Déclaration de conformité UE	Union européenne
	Directive CEM ¹⁾ EN 61326 émissions (groupe 1, classe A) et immunité (environnements industriels)	
	Directive basse tension	
	Directive RoHS	

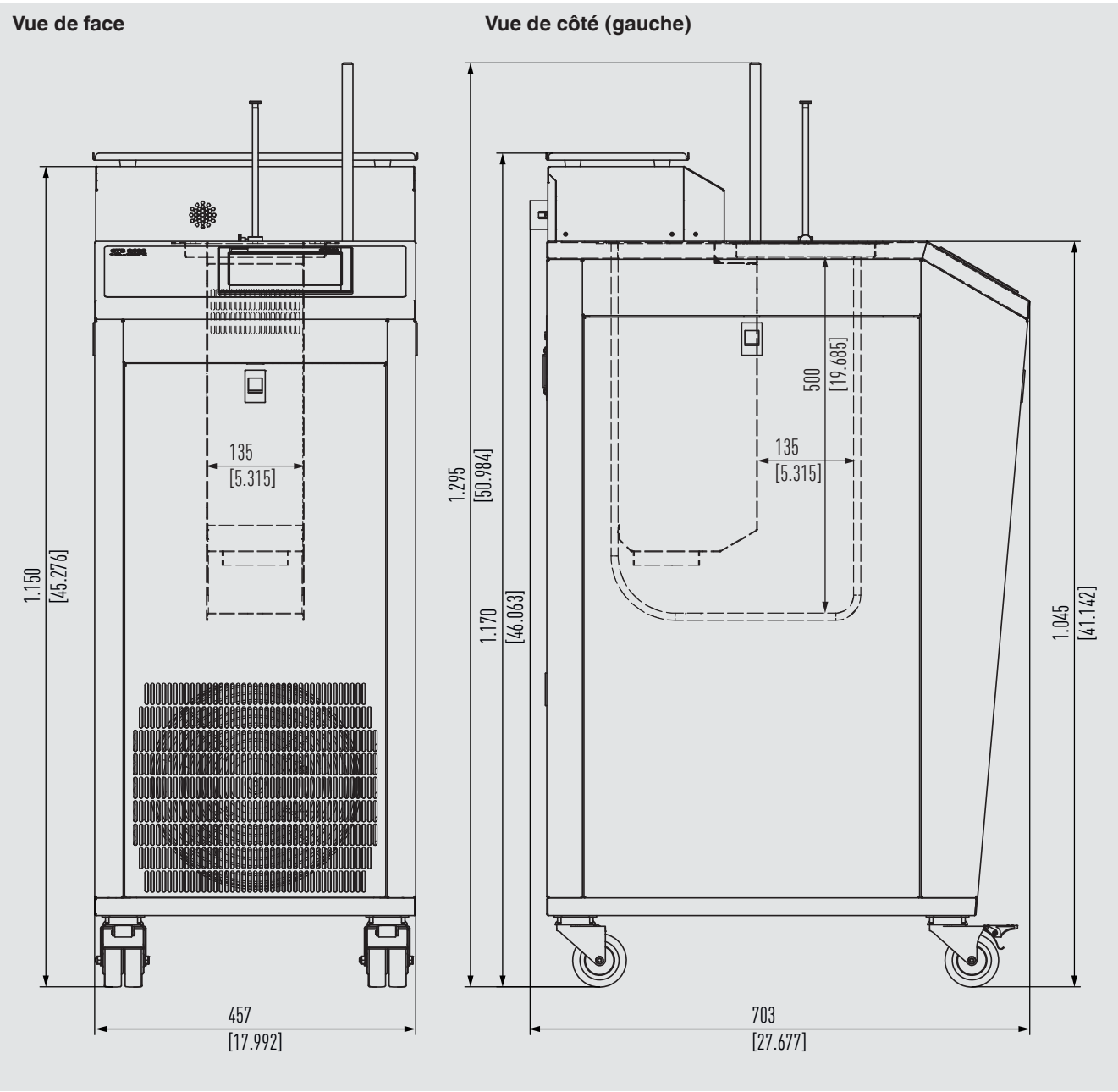
1) Avertissement ! Ceci est un matériel classé A pour les interférences émises ; il est prévu pour une utilisation dans des environnements industriels. Dans d'autres environnements, par exemple résidentiels ou commerciaux, il peut interférer avec d'autres équipements sous certaines conditions. Dans ces cas-là, l'opérateur devra prendre les mesures appropriées.

Certificats

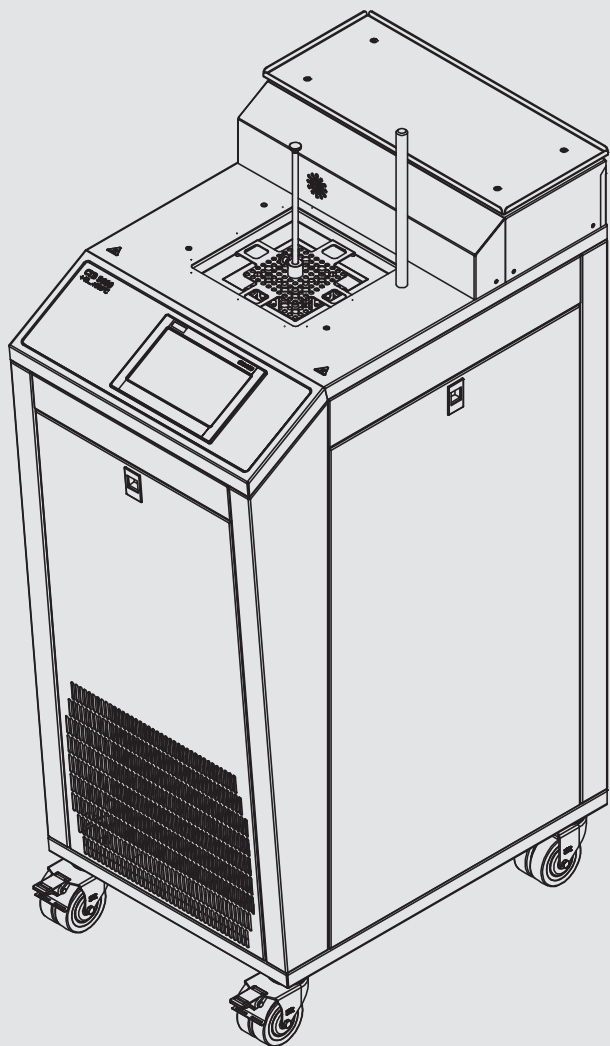
Certificats	
Certificats	<input type="checkbox"/> Sans <input type="checkbox"/> Rapport de stabilité

→ Pour les agréments et certificats, voir site Internet

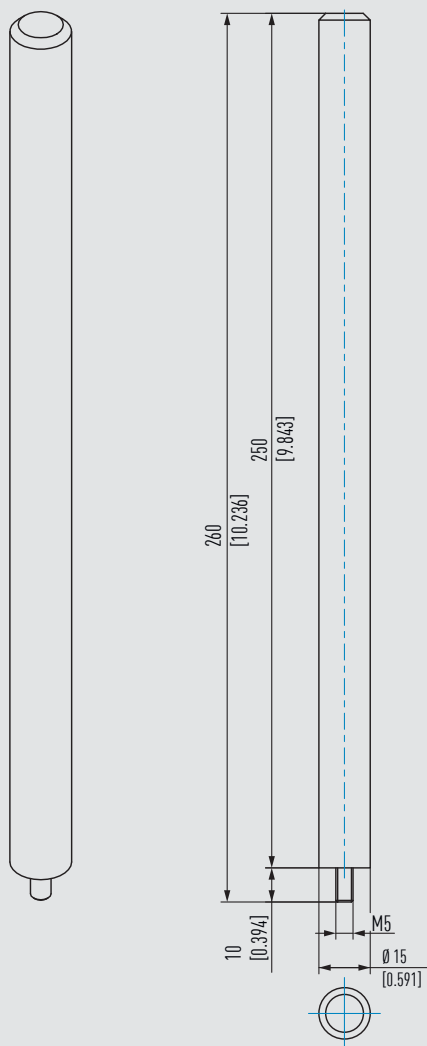
Dimensions en mm [po]



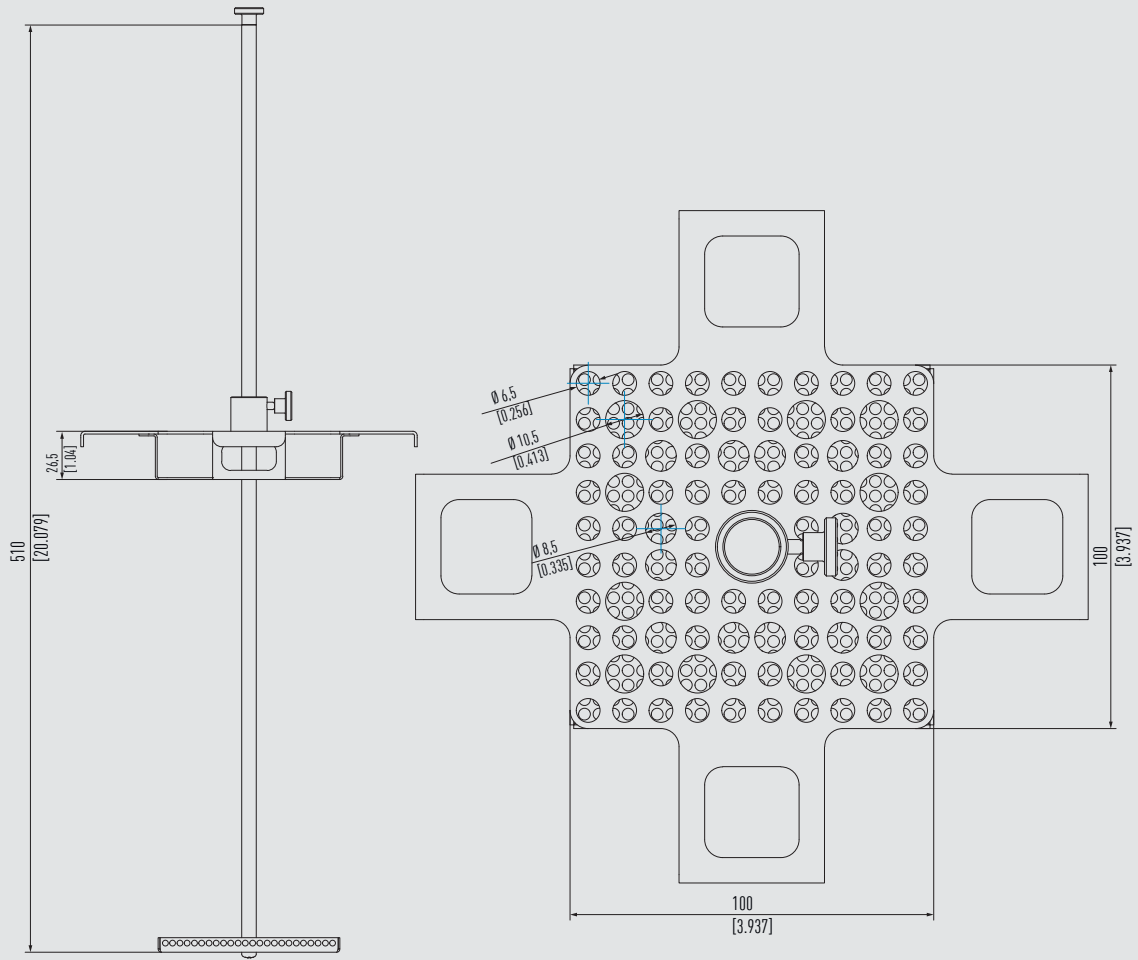
Vue isométrique CTB9600



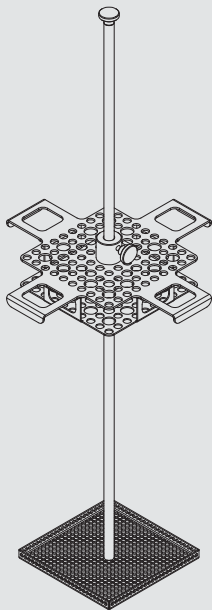
Fixation verticale



Panier de capteur



Vue isométrique



Accessoires et pièces de rechange

Description ¹⁾		Codes de la commande
		CTX-A-B5
	Huile silicone DC 200.05 Dans un récipient en plastique de 10 litres Pour la plage de température -40 ... +130 °C [-40 ... +266 °F] ; FP = 133 °C [271,4 °F]	-1-
	Huile silicone DC 200.10 Dans un récipient en plastique de 10 litres Pour la plage de température -35 ... -160 °C [-31 ... +320 °F] ; FP = 163 °C [325 °F]	-2-
	Huile silicone DC 200.20 Dans un récipient en plastique de 10 litres Pour la plage de température 10 ... 220 °C [50 ... 428 °F] ; FP = 230 °C [446 °F]	-3-
	Huile silicone DC 200.50 Dans un récipient en plastique de 10 litres Pour la plage de température 25 ... 250 °C [77 ... 482 °F] ; FP = 280 °C [536 °F]	-4-
	Couvercle de bain Acier inox Avec isolation	-I-
	Couvercle de bain Acier inox Sans isolation	-N-
	Plateau pour les instruments de lecture	-A-
	Jeu de fixation verticale Composé de : 1 x tige avec filetage M5 1 x manchon universel 1 x pince à trois doigts	-V-
	Panier de capteur La plaque se compose de plusieurs trous pour les différents thermomètres avec des diamètres de 6,5 mm [0,256 po], 8,5 mm [0,335 po] et 10,5 mm [0,413 po] Hauteur : 510 mm [20,079 po] → Pour plus de détails, voir les dessins techniques	-S-
	Cordon d'alimentation Longueur : 1,5 m [5 ft] avec prise de sécurité Pour EU	-E-
Informations de commande pour votre requête :		
1. Code de la commande : CTX-A-B5 2. Option :		↓ []

1) Les chiffres sont un exemple et peuvent varier en fonction de l'avancée de la technologie en ce qui concerne l'exécution, la composition du matériau et la représentation

Emballage et mode d'expédition

- Livré sur une palette en bois
- Dimensions (L x l x H)
152 x 82 x 75 cm [59,84 x 32,28 x 29,53 po]



Emballage et mode d'expédition

Informations de commande

Type / Plage de température / Alimentation auxiliaire / Couvercle supplémentaire / Etalonnage / Autres homologations / Informations de commande supplémentaires

© 04/2024 WIKA Alexander Wiegand SE & Co. KG, tous droits réservés.
Les spécifications mentionnées ci-dessus correspondent à l'état actuel de la technologie au moment de l'édition du document.
Nous nous réservons le droit de modifier les spécifications et matériaux.
En cas d'interprétation différente de la fiche technique traduite et de la fiche anglaise, c'est la version anglaise qui prévaut.

