

Sonda di temperatura campione Modello CTP5000

Scheda tecnica WIKA CT 61.20

Applicazioni

- Sonda di temperatura campione per misurare con estrema precisione la temperatura in un campo compreso tra $-196 \dots +660 \text{ }^\circ\text{C}$ [$-321 \dots +1.220 \text{ }^\circ\text{F}$]
- Sonda di temperatura campione nonché strumento di precisione per la prova, la regolazione e la calibrazione degli strumenti di misura della temperatura in fabbrica e in laboratori di calibrazione
- Taratura per comparazione in calibratori di temperatura a secco, forni e bagni a liquido

Caratteristiche distintive

- Campo di temperatura: $-196 \dots +660 \text{ }^\circ\text{C}$ [$-321 \dots +1.220 \text{ }^\circ\text{F}$]
- Elevata stabilità
- Bassa deriva, lunga durata di servizio
- Fili spelati, connettore DIN o connettore SMART

Descrizione

Le CTP5000 forniscono un'intera gamma di termoresistenze al platino (PRT) per l'uso in qualsiasi applicazione, dalle tarature campione alle misure in campo. Se la gamma standard non corrisponde alle vostre necessità, le sonde di temperatura possono essere personalizzate per soddisfare praticamente qualsiasi esigenza.

WIKA fornisce anche una gamma di resistenze campione da usare durante la taratura di termoresistenze al platino.

Quando si usano sonde tarate con una sonda campione è possibile salvare i coefficienti ricavati dalla certificazione nella memoria dello strumento o, nel caso di sonde ASL SMART, i dati vengono salvati in un chip di memoria elettronico integrato nel connettore. Pertanto, spostare la sonda SMART tra i canali o gli strumenti è un'operazione facile in quanto i dati sono memorizzati nel connettore della sonda SMART e non è necessario inserirli nel canale dello strumento in uso.



Sonda di temperatura campione modello CTP5000

Per la taratura, gli strumenti in prova e la sonda campione vengono portati alla stessa temperatura in un'unità di generazione della temperatura.

Non appena viene raggiunta una temperatura stabile, viene fatta la lettura degli strumenti in prova, oppure vengono misurati i loro segnali in uscita (resistenza, tensione, segnale standard) e comparati con la sonda campione.

Tramite questo metodo di comparazione, l'incertezza di misura può essere notevolmente ridotta in quanto non viene considerata solamente la lettura dell'unità di generazione della temperatura.

Specifiche tecniche	Modello CTP5000-200
Caratteristiche tecniche della sonda ¹⁾	
Campo di temperatura	-50 ... +200 °C [-58 ... +392 °F]
Resistenza a 0 °C [32 °F]	100 Ω
Coefficiente di temperatura	0,00385
R(Ga)/R(TPW)	Rapporto inferiore a 1,11807
Deriva annuale ²⁾	±10 ... ±20 mK
Corrente di misura consigliata	0,5 mA o 1 mA
Errore di autoriscaldamento in acqua a 0 °C [32 °F]	2 ... 5 mK
Materiale guaina	Acciaio inox
Dimensioni	
Diametro sonda	d = 3 mm [0,12 in]
Lunghezza sonda	l = 30 mm [1,18 in], a immersione completa
Cavo	
Lunghezza	3 m [9,84 ft]
Collegamento	Fili spelati, connettore DIN o connettore SMART

- 1) Le specifiche tecniche possono deviare; esse dipendono dall'utilizzo della sonda di temperatura. I valori indicati rappresentano i valori tipici per l'utilizzo in laboratori.
2) Invecchiamento precedente necessario. Raccomandazione = $T_{max} + 10$ K oltre 20 h

Specifiche tecniche	Modello CTP5000-250
Caratteristiche tecniche della sonda ¹⁾	
Campo di temperatura	-50 ... +250 °C [-58 ... +482 °F]
Resistenza a 0 °C [32 °F]	100 Ω
Coefficiente di temperatura	0,00385
R(Ga)/R(TPW)	Rapporto inferiore a 1,11807
Deriva annuale ²⁾	±10 ... ±20 mK
Stabilità tipica	±5 mK
Corrente di misura consigliata	0,5 mA o 1 mA
Errore di autoriscaldamento in acqua a 0 °C [32 °F]	tipicamente 2 ... 5 mK a 1 mA
Materiale guaina	Acciaio inox
Dimensioni	
Diametro sonda	d = 6 mm [0,24 in]
Lunghezza sonda	l = 450 mm (profondità di immersione max. 400 mm, min. 100 mm) l = 17,72 mm (profondità di immersione max. 15,75 in, min. 3,94 in)
Cavo	
Lunghezza	2 m [6,56 ft]
Collegamento	Fili spelati, connettore DIN o connettore SMART

- 1) Le specifiche tecniche possono deviare; esse dipendono dall'utilizzo della sonda di temperatura. I valori indicati rappresentano i valori tipici per l'utilizzo in laboratori.
2) Invecchiamento precedente necessario. Raccomandazione = $T_{max} + 10$ K oltre 20 h

Specifiche tecniche	Modello CTP5000-450
Caratteristiche tecniche della sonda ¹⁾	
Campo di temperatura	-80 ... +450 °C [-112 ... +842 °F]
Resistenza a 0 °C [32 °F]	100 Ω
Coefficiente di temperatura	0,00385
R(Ga)/R(TPW)	Rapporto inferiore a 1,11807
Deriva annuale ²⁾	±20 ... ±30 mK
Stabilità tipica	±5 mK
Corrente di misura consigliata	0,5 mA o 1 mA
Errore di autoriscaldamento in acqua a 0 °C [32 °F]	tipicamente 5 ... 10 mK a 1 mA
Materiale guaina	Acciaio inox
Dimensioni	
Diametro sonda	d = 6 mm [0,24 in]
Lunghezza sonda	l = 450 mm (profondità di immersione max. 400 mm, min. 100 mm) l = 17,72 mm (profondità di immersione max. 15,75 in, min. 3,94 in)
Cavo	
Lunghezza	2 m [6,56 ft]
Collegamento	Fili spelati, connettore DIN o connettore SMART

1) Le specifiche tecniche possono deviare; esse dipendono dall'utilizzo della sonda di temperatura. I valori indicati rappresentano i valori tipici per l'utilizzo in laboratori.

2) Invecchiamento precedente necessario. Raccomandazione = $T_{max} + 10$ K oltre 20 h

Specifiche tecniche	Modello CTP5000-651
Caratteristiche tecniche della sonda ¹⁾	
Campo di temperatura	-189 ... +650 °C [-308 ... +1.202 °F]
Resistenza a 0 °C [32 °F]	100 Ω
Coefficiente di temperatura	0,003925
R(Ga)/R(TPW)	Rapporto non inferiore a 1,11807
Deriva annuale ²⁾	±10 mK
Stabilità tipica	±5 mK
Corrente di misura consigliata	0,5 mA o 1 mA
Errore di autoriscaldamento in acqua a 0 °C [32 °F]	tipicamente 13 mK a 1 mA o 3 mK a 0,5 mA
Materiale guaina	Silice fusa
Dimensioni	
Diametro sonda	d = 7,5 mm [0,30 in]
Lunghezza sonda	l = 450 mm (profondità di immersione max. 350 mm, min. 200 mm) l = 17,72 mm (profondità di immersione max. 13,78 in, min. 7,87 in)
Cavo	
Lunghezza	2 m [6,56 ft]
Collegamento	Fili spelati, connettore DIN o connettore SMART

1) Le specifiche tecniche possono deviare; esse dipendono dall'utilizzo della sonda di temperatura. I valori indicati rappresentano i valori tipici per l'utilizzo in laboratori.

2) Invecchiamento precedente necessario. Raccomandazione = $T_{max} + 10$ K oltre 20 h

Specifiche tecniche	Modello CTP5000-652
Caratteristiche tecniche della sonda ¹⁾	
Campo di temperatura	-80 ... +650 °C [-112 ... +1.202 °F]
Resistenza a 0 °C [32 °F]	100 Ω
Coefficiente di temperatura	0,00385
R(Ga)/R(TPW)	Rapporto inferiore a 1,11807
Deriva annuale ²⁾	±15 mK
Stabilità tipica	±5 mK
Corrente di misura consigliata	1 mA
Errore di autoriscaldamento in acqua a 0 °C [32 °F]	10 ... 15 mK a 1 mA
Materiale guaina	Lega di metallo
Dimensioni	
Diametro sonda	d = 6 mm [0,24 in]
Lunghezza sonda	l = 450 mm (profondità di immersione max. 400 mm, min. 300 mm) l = 17,72 mm (profondità di immersione max. 15,75 in, min. 11,81 in)
Cavo	
Lunghezza	2 m [6,56 ft]
Collegamento	Fili spelati, connettore DIN o connettore SMART

1) Le specifiche tecniche possono deviare; esse dipendono dall'utilizzo della sonda di temperatura. I valori indicati rappresentano i valori tipici per l'utilizzo in laboratori.

2) Invecchiamento precedente necessario. Raccomandazione = $T_{max} + 10$ K oltre 20 h

Specifiche tecniche	Modello CTP5000-T25
Caratteristiche tecniche della sonda ¹⁾	
Campo di temperatura	-200 ... +670 °C [-328 ... +1.238 °F]
Resistenza a 0 °C [32 °F]	25 ±0,5 Ω
Calibrazione	Adatto per la taratura secondo ITS-90 fino a una temperatura massima di 660,323 °C [1.220,581 °F] (punto di congelamento alluminio)
R(Ga)/R(TPW)	Rapporto non inferiore a 1,11807
R(Me)/R(TPW)	Rapporto non superiore a 0,844235
Ripetibilità	±1 mK
Deriva annuale ²⁾	±1 mK, a seconda delle condizioni d'uso
Stabilità tipica	±1 mK
Corrente di misura consigliata	1 mA
Riempimento di gas	Miscela secca di argon e ossigeno
Materiale guaina	Quarzo fuso
Dimensioni	
Guaina	d = 7,5 mm [0,30 in] l = 480 mm (profondità di immersione max. 400 mm, min. 300 mm) l = 18,90 mm (profondità di immersione max. 15,75 in, min. 11,81 in)
Intestazione	l = 90 mm [3,54 in]
Cavo	
Lunghezza	2,5 m [8,20 ft] con basso EMF termico; per alte temperature
Collegamento	Terminali a forcella in rame dorati

1) Le specifiche tecniche possono deviare; esse dipendono dall'utilizzo della sonda di temperatura. I valori indicati rappresentano i valori tipici per l'utilizzo in laboratori.

2) Invecchiamento precedente necessario. Raccomandazione = $T_{max} + 10$ K oltre 20 h

Omologazioni opzionali

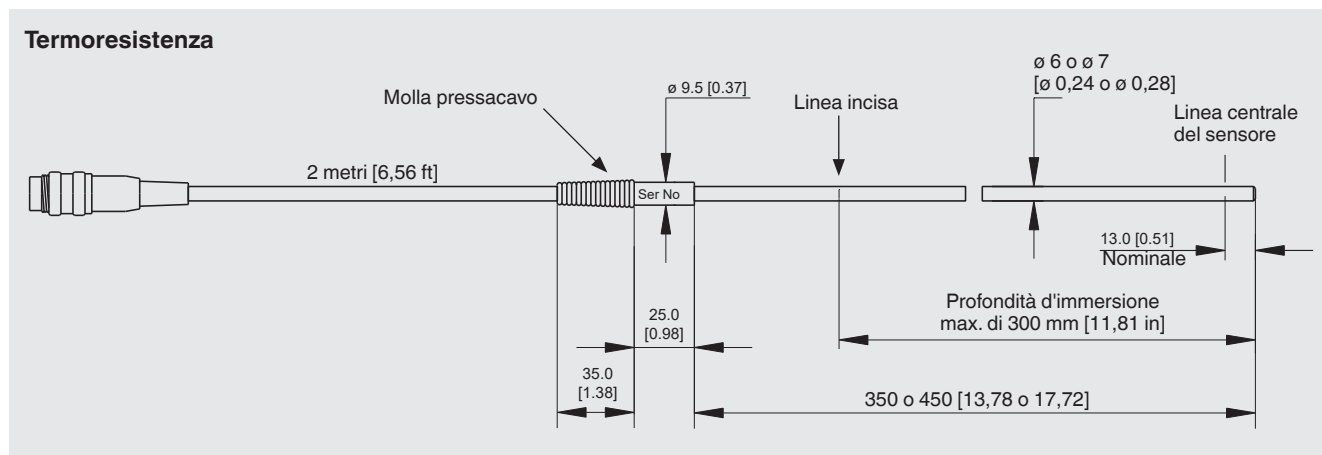
Logo	Descrizione	Paese
-	MTSCHS (opzione) Autorizzazione per la messa in servizio	Kazakistan

Certificati

Certificato	
Calibrazione	<ul style="list-style-type: none"> ■ senza ■ Rapporto di prova 3.1 conforme a DIN EN 10204 ■ Certificato di taratura DKD/DAKKS/UKAS
Ciclo di ricertificazione consigliato	1 anno (a seconda delle condizioni d'uso)

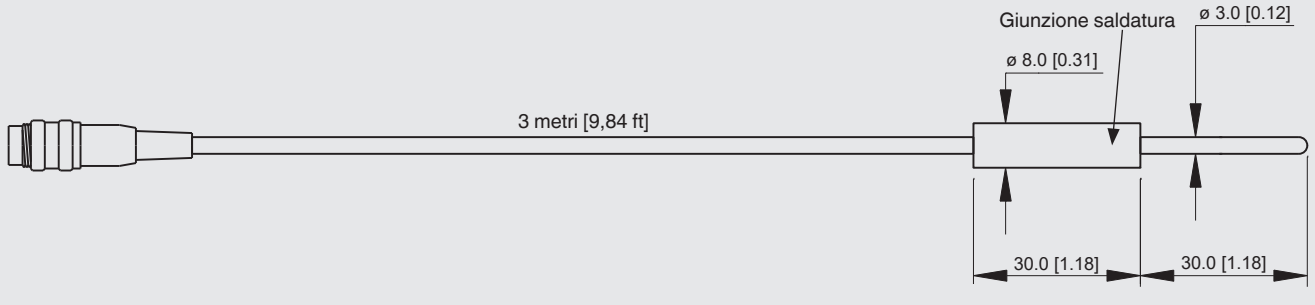
Per le omologazioni e i certificati, consultare il sito internet

Dimensioni in mm [in]



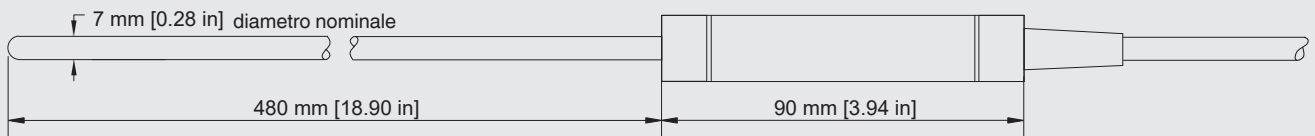
Modello	Dimensioni	Campo di temperatura	Lunghezza elemento sensibile
CTP5000-250	Pt100, d = 6 mm, l = 450 mm Pt100, d = 0,24 in, l = 17,72 in	-50 ... +250 °C [-58 ... +482 °F]	25 mm [0,98 in]
CTP5000-450	Pt100, d = 6 mm, l = 450 mm Pt100, d = 0,24 in, l = 17,72 in	-80 ... +450 °C [-112 ... +842 °F]	25 mm [0,98 in]
CTP5000-652	Pt100, d = 6 mm, l = 450 mm (senza serracavo, impugnatura 100 mm) Pt100, d = 0,24 in, l = 17,72 in (senza serracavo, impugnatura 3,94 in)	-80 ... +650 °C [-112 ... +1.202 °F]	30 mm [1,18 in]
CTP5000-651	Pt100, d = 7,5 mm, l = 450 mm (impugnatura 125 mm) Pt100, d = 0,30 in, l = 17,72 in (impugnatura 4,92 in)	-189 ... +650 °C [-308 ... +1.202 °F]	50 mm [1,97 in]

Termoresistenza



Modello	Dimensioni	Campo di temperatura	Lunghezza elemento sensibile
CTP5000-200	Pt100, d = 3 mm, l = 30 mm Pt100, d = 0,12 in, l = 1,18 in	-50 ... +200 °C [-58 ... +392 °F]	6 mm [0,24 in]

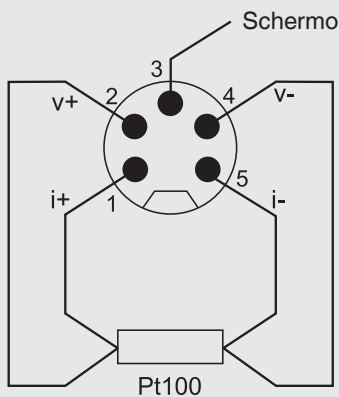
Termoresistenza



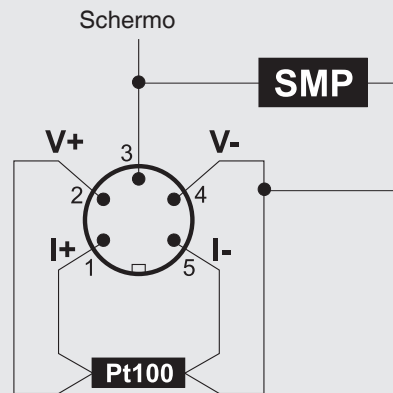
Modello	Dimensioni	Campo di temperatura	Lunghezza elemento sensibile
CTP5000-T25	Pt25, d = 7,5 mm, l = 480 mm Pt25, d = 0,30 in, l = 18,90 in	-200 ... +670 °C [-328 ... +1.238 °F]	35 mm [1,38 in]

Attacco termoresistenza 4 fili (connettore DIN a 5 pin)

Visualizzazione verso connettore pannello anteriore



Visualizzato dal pannello superiore



Opzioni

Con fili nudi, connettore DIN o connettore SMART

Con il connettore SMART di ASL sulle sonde, basta semplicemente salvare una sola volta i dati nel connettore! I dati della certificazione sono associati alla sonda, permanentemente. Essa può anche essere usata su un'altra sonda ASL senza dover compiere altre operazioni.

Il connettore SMART risparmia tempo e riduce gli errori. Se vi sono sonde già esistenti tarate o non tarate, nessun problema, i termometri ASL verificano automaticamente se una sonda è SMART o normale.

Accessori

	Codice d'ordine
Descrizione	CTX-A-R2
Connettore DIN SMART 5 pin	-G-
Connettore DIN 5 pin	-C-
Dati dell'ordine per la vostra richiesta:	
1. Codice d'ordine: CTX-A-R2 2. Opzione:	↓ []

Scopo di fornitura

- Sonda di temperatura campione modello CTP5000 secondo specifiche

Opzione

- Certificato di taratura DKD/DAkkS
 - Con calcolo dei coefficienti o
 - Con calcolo dei coefficienti nonché stampa della tabella dei valori da K a K
- Certificato di taratura DKD/DAkkS su punti fissi
 - Con calcolo dei coefficienti o
 - Con calcolo dei coefficienti nonché stampa della tabella dei valori da K a K
- Certificato di taratura UKAS

Informazioni per l'ordine

Modello / Sonda / Collegamento alla sonda / Taratura / Calcolo coefficienti / Punti di prova per il certificato di taratura / Numero di punti di prova / Ulteriori omologazioni / Informazioni aggiuntive per l'ordine

© 06/2013 WIKA Alexander Wiegand SE & Co, tutti i diritti riservati.
Le specifiche tecniche riportate in questo documento rappresentano lo stato dell'arte al momento della pubblicazione.
Ci riserviamo il diritto di apportare modifiche alle specifiche tecniche ed ai materiali.

