

# Pompa pneumatica di confronto Modello CPP120-X

Scheda tecnica WIKA CT 91.03

## Applicazioni

- Generazione di pressione pneumatica in campo, in laboratorio o in officina, fino a 120 bar
- Per la prova, la regolazione e la calibrazione di tutti i tipi di strumenti di misura della pressione

## Caratteristiche distintive

- Due valvole di regolazione fine per l'ingresso e l'uscita di pressione o vuoto
- Regolatore di volume di precisione per una regolazione fine della pressione
- Tecnologia collaudata della bilancia di pressione CPB3500
- Attacco per alimentazione di pressione o vuoto esterne
- Manometro per l'indicazione della pressione approssimativa



Pompa idraulica di confronto CPP120-X

## Descrizione

### Campi di applicazione

Le pompe di confronto vengono impiegate nella generazione di pressione per la verifica, regolazione e taratura di strumenti di misura meccanici ed elettronici attraverso misure comparative. Queste apparecchiature possono essere usate in laboratori, officine oppure direttamente in campo.

### Semplicità di funzionamento

Collegando lo strumento in prova e uno strumento di misura della pressione di riferimento sufficientemente preciso alla pompa di test, la stessa pressione agirà su entrambi gli strumenti di misura. Confrontando i due valori misurati a un dato valore di pressione, può essere eseguito un controllo dell'incertezza e/o effettuare una regolazione dello strumento di misura sottoposto alla prova.

### Semplicità d'utilizzo

La pompa di confronto modello CPP120-X è una pompa pneumatica di confronto per la generazione di pressione fino a 120 bar. Da un punto di vista tecnico, è identica allo strumento base della bilancia di pressione modello CPB3500.

I singoli punti di prova possono essere facilmente controllati attraverso le due valvole di regolazione fine integrate per l'ingresso e l'uscita di pressione.

Per una regolazione precisa per test comparativi accurati, la pompa dispone di un regolatore di volume di precisione. L'attacco per la pressione esterna necessaria o la sorgente di vuoto è posizionato sul pannello posteriore.

I due attacchi di prova sono equipaggiati con attacchi femmina G 1/2, a libera rotazione. Degli adattatori con idonea filettatura sono disponibili per la connessione di strumenti con filettature differenti.

### Esecuzione strumento compatta

La CPP120-X si distingue anche per le dimensioni compatte, che non si modificano durante il funzionamento, in quanto il mandrino scorre all'interno del corpo della pompa. Grazie a queste dimensioni, la custodia in plastica ABS estremamente robusta e dal peso contenuto, rendono la CPP120-X particolarmente adatta anche all'utilizzo in campo.

Specifiche tecniche	Modello CPP120-X
Campo di pressione	0 ... 120 bar
Fluido di trasmissione interno	Gas puliti, secchi, non corrosivi (es. aria o azoto)
<b>Attacchi di pressione</b>	
Connessione per lo strumento	2 filettature femmina G ½, controdado libero
Distanza tra gli attacchi dello strumento in prova	290 mm
Attacco di pressione esterno	G ¼ B femmina
<b>Materiale</b>	
Parti a contatto con il fluido	Acciaio inox austenitico, ottone ad alta resistenza, rame, gomma nitrilica
<b>Condizioni ambientali ammissibili</b>	
Temperatura operativa	0 ... 40 °C
<b>Strumento base</b>	
Dimensioni	510 x 490 x 210 mm (L x P x A), per dettagli, vedere disegni tecnici
Peso	22 kg

## Strumenti di misura di riferimento della pressione raccomandati:

### Manometro digitale di precisione modello CPG1000

**Campi di misura:** fino a 700 bar  
**Accuratezza:** 0,05 % dello span

Per altre specifiche tecniche vedere la scheda tecnica CT 10.01



### Tester portatile di pressione modello CPH6300

**Campi di misura:** fino a 1.000 bar  
**Accuratezza:** 0,2 % dello span

Per altre specifiche tecniche vedere la scheda tecnica CT 12.01



### Tester portatile di pressione ad elevata precisione modello CPH6400

**Campi di misura:** fino a 6.000 bar  
**Accuratezza:** fino allo 0,025 % dello span

Per altre specifiche tecniche vedere la scheda tecnica CT 14.01



### Calibratore di processo modello CPH6000

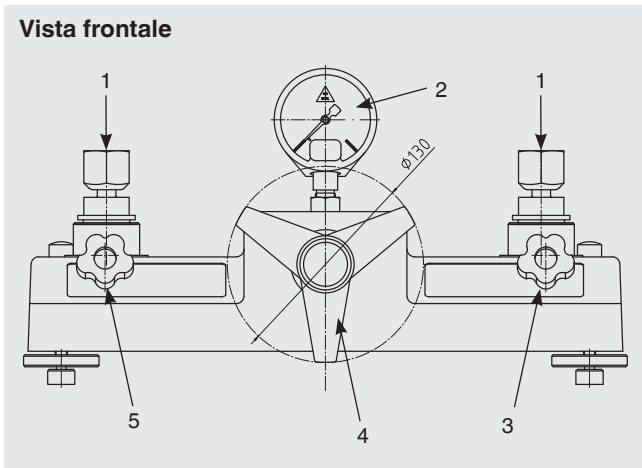
**Campi di misura:** fino a 8.000 bar  
**Accuratezza:** fino allo 0,025 % dello span

Per altre specifiche tecniche vedere la scheda tecnica CT 15.01

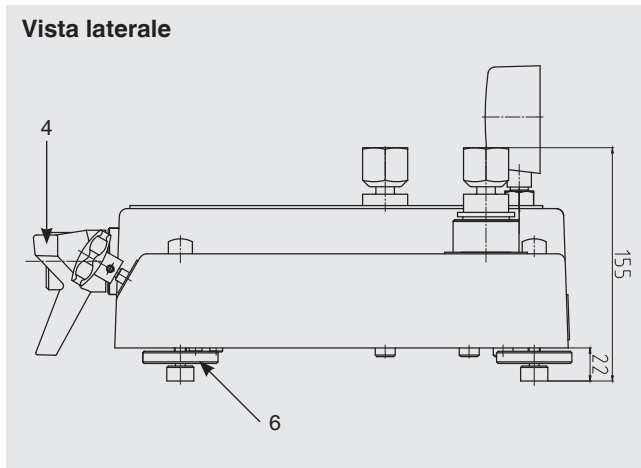


## Dimensioni in mm

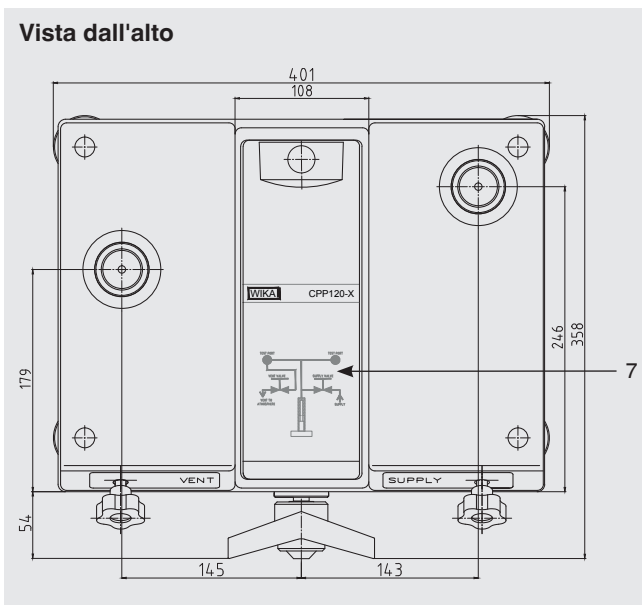
Vista frontale



Vista laterale

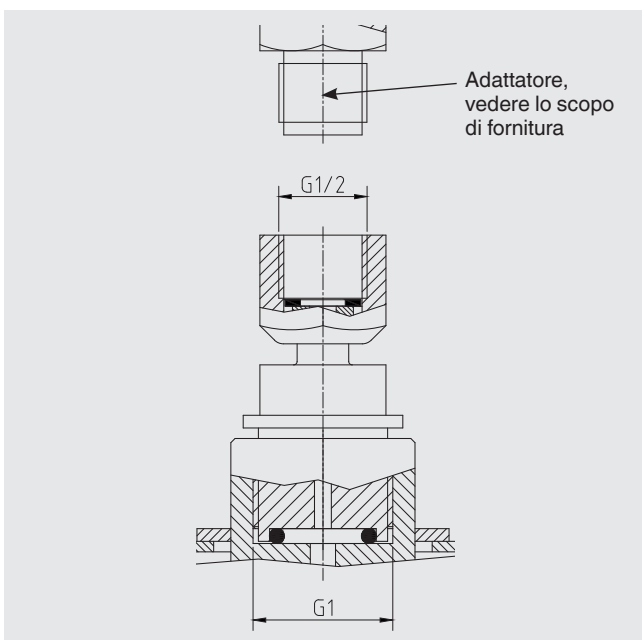


Vista dall'alto



- (1) Connessione per lo strumento
- (2) Manometro
- (3) Valvola ingresso
- (4) Regolatore di volume con impugnatura a stella
- (5) Valvola uscita
- (6) Piedini girevoli
- (7) Schema di controllo per la generazione della pressione

## Connessione per lo strumento



## Scopo di fornitura

- Strumento base
- Due valvole di regolazione fine per l'ingresso e l'uscita di pressione o vuoto
- Regolatore di volume per una regolazione fine della pressione
- Due attacchi per strumenti in prova con filettatura femmina G ½, a rotazione libera
- Set adattatori per strumento in prova disponibile in 3 diverse versioni:
  - Set adattatori "GAS" G ½ maschio su G ⅛, G ¼, G ⅜ e G ½ femmina
  - Set adattatori "NPT" G ½ maschio su ⅛ NPT, ¼ NPT, ⅜ NPT e ½ NPT femmina
  - Set adattatori "metrici" G ½ maschio su M12 x 1,5 e M20 x 1,5 femmina
- Attacco per alimentazione di pressione o vuoto esterne
- Kit attrezzi e manutenzione
- Manuale d'uso in lingua tedesca ed inglese

## Accessori

### Adattatori e attacchi

- Set adattatori "GAS" per attacco dello strumento in prova G ½ B maschio su G ⅛, G ¼, G ⅜ e G ½ femmina
- Set adattatori "NPT" per attacco dello strumento in prova G ½ B maschio su ⅛ NPT, ¼ NPT, ⅜ NPT e ½ NPT femmina
- Set adattatori "metrici" per attacco dello strumento in prova G ½ B maschio su M12 x 1,5 e M20 x 1,5 femmina
- Attacco angolare 90°, per strumenti in prova con attacco posteriore, guarnizione NBR
- Attacco strumento in prova, G 1" maschio su G ½ femmina, girevole
- Attacco strumento in prova a 2 vie, G 1" maschio su 2 x G ½ femmina, girevole (modello 27)

### Accessori

- Set di guarnizioni e di manutenzione per la base dello strumento
- Set di attrezzi composto da chiave doppia fissa, guarnizioni di ricambio, attrezzo di rimozione e di reinserimento dell'indice.

### Stoccaggio

- Valigetta di stoccaggio per base strumento CPP120-X

### Separatore

- Separatore da 0 ... 35 bar (modello 35)

## Informazioni per l'ordine

Modello / Imballo / Set adattatori standard / Set adattatori supplementare / Attacco angolare / Valigetta di stoccaggio / Accessori / Informazioni aggiuntive per l'ordine

© 2015 WIKA Alexander Wiegand SE & Co. KG, tutti i diritti sono riservati.  
Le specifiche tecniche riportate in questo documento rappresentano lo stato dell'arte al momento della pubblicazione.  
Ci riserviamo il diritto di apportare modifiche alle specifiche tecniche ed ai materiali.



**WIKAL Italia Srl & C. Sas**  
Via G. Marconi, 8  
20020 Arese (Milano)/Italia  
Tel. +39 02 93861-1  
Fax +39 02 93861-74  
info@wika.it  
www.wika.it