

Bomba pneumática manual

Até 35 bar [500 psi]

Modelo CPP30

Folha de dados WIKA CT 91.06

Aplicações

- Geração de pressão em campo ou em laboratório
- Para testes, ajuste e calibração de todos os tipos de instrumentos para medição de pressão
- Geração de pequenas pressões positivas ou negativas

Características especiais

- Geração de pressão pneumática de -0,95 ... +35 bar [-28 inHg ... +500 psi]
- Geração comutável de pressão/vácuo
- Ajuste preciso por meio da válvula de ajuste fino
- Manejo ergonômico
- Dimensão compacta e projeto leve



Bomba pneumática manual, modelo CPP30

Descrição

As bombas manuais de teste servem como geradores de pressão para testes, ajustes e calibrações de instrumentos de medição de pressão mecânicos ou eletrônicos. Por serem portáteis permitem que as atividades sejam realizadas tanto em laboratórios e oficinas, tanto como em serviços de campo.

Quando o instrumento de teste e um instrumento de medição de pressão de referência estão conectados à bomba pneumática manual, uma mesma pressão será aplicada em ambos instrumentos. Através da comparação de dois valores medidos em um determinado valor de pressão, pode-se verificar a exatidão e/ou ajustar o instrumento de medição em teste. Para alcançar o exato ponto de medição, a bomba pneumática manual possui uma válvula de ajuste fino.

A bomba pneumática manual de teste CPP30, apesar de seu design muito compacto, permite um teste de geração de pressão simples e exato de até 35 bar [500 psi] com uma troca para geração de vácuo de até -950 mbar [-28 inHg]. As máximas pressão e vácuo dependerão do volume de teste que está conectado à bomba.

A bomba tem uma válvula de ajuste fino para um ajuste preciso para garantir um teste de comparação exato. O instrumento de referência é diretamente montado ao topo da bomba, e o instrumento sob teste é conectado através da mangueira de conexão com rosca fêmea G ¼, incluído no kit de teste.


Especificações

Informações básicas	
Faixa de pressão	
Geração da pressão	0 ... 35 bar [0 ... 500 psi]
Geração de vácuo	-950 ... 0 mbar [-28 inHg ... 0 psi]
Meio para transmissão de pressão	Ar ambiente
Conexões à pressão	
Para instrumento de medição de pressão de referência	G ½, rosca fêmea, porca de união giratória com vedação
Para item de teste	G ¼, rosca fêmea, porca de união giratória com vedação na conexão da mangueira
Volume por curso	Aproximadamente 11 cm ³
Configuração da pressão de teste	Válvula de ajuste fino

Bomba hidráulica manual	
Proteção contra sobrepessão	Ajustável através de porca
Material	<ul style="list-style-type: none">■ Latão, cromado■ Alumínio anodizado■ Plástico de alta resistência
Dimensões (C x L x A)	250 x 122 x 103 mm [9,84 x 4,80 x 4,06 pol]
Peso	510 g [1.125 lbs]

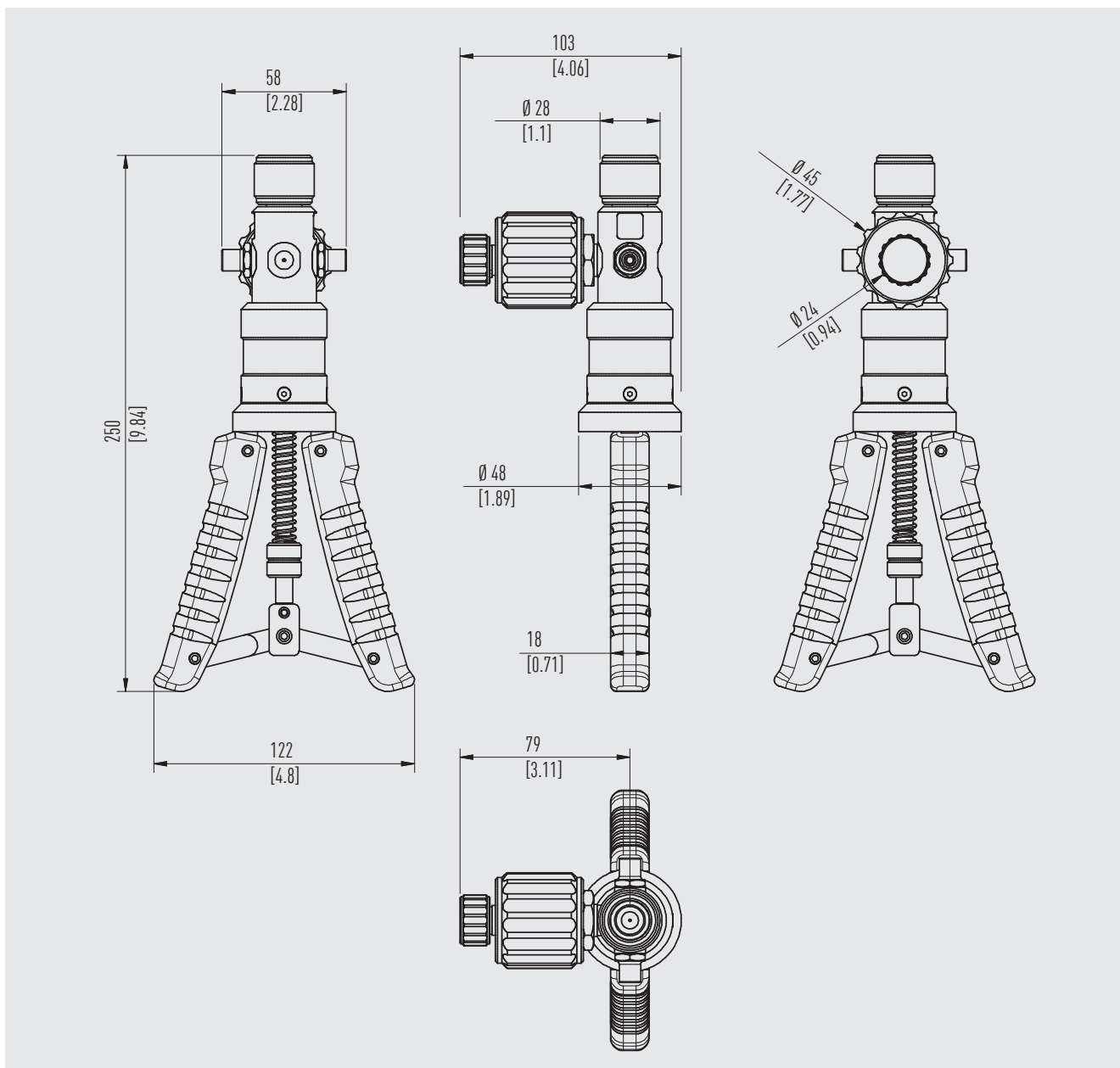
Condições de operação	
Temperatura de uso / Temperatura de operação	18 ... 28 °C [64 ... 82 °F]
Faixa de temperatura ambiente	-10 ... +50 °C [14 ... 122 °F]
Faixa de temperatura de armazenamento	-10 ... +50 °C [14 ... 122 °F]
Fluídos compatíveis	Ar ambiente

Aprovações

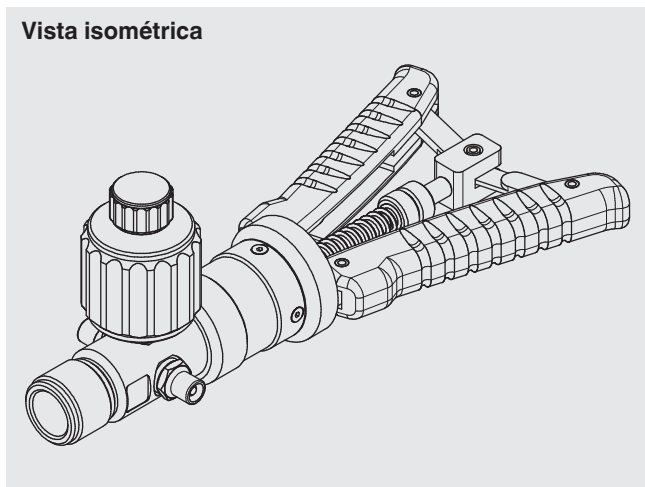
Logo	Descrição	Região
	EAC	Comunidade Econômica da Eurásia
	Diretriz para máquinas	
-	MChS Comissionamento	Cazaquistão

→ Aprovações e certificados, veja o site

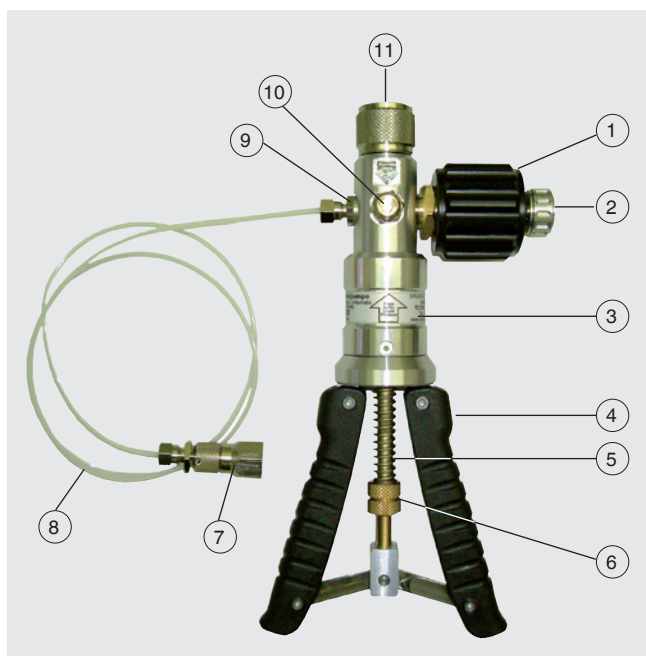
Dimensões em mm [polegadas]



Vista isométrica



Configuração



- ① Válvula de ajuste fino
- ② Válvula de alívio da pressão
- ③ Corpo da bomba
- ④ Manípulos da bomba
- ⑤ Haste de pistão com mola externa
- ⑥ Porca recartilhada ajustável para regulagem do desempenho da bomba, com contraporca
- ⑦ Conexão do item de teste com G 1/4, rosca fêmea, livremente giratória
- ⑧ Mangueira de conexão, comprimento 0,5 m [1,64 ft]
- ⑨ Conexão de pressão para mangueira de conexão
- ⑩ Válvula de chaveamento para geração de pressão/vácuo
- ⑪ Conexão ao instrumento de referência, G 1/2, rosca fêmea, livremente giratória

Instrumentos para medição de pressão de referência



Manômetro digital de precisão modelo CPG1500

Faixas de medição: 0 ... 10.000 bar [0 ... 150.000 psi]

Exatidão: até 0,025 % FS

→ Para mais especificações, veja folha de dados CT 10.51



Indicador de pressão portátil modelo CPH6200

Faixas de medição: 0 ... 1.000 bar [0 ... 14.500 psi]

Exatidão: até 0,1 % FS

→ Para mais especificações, veja folha de dados CT 11.01



Indicador de pressão portátil modelo CPH6300

Faixas de medição: 0 ... 1.000 bar [0 ... 14.500 psi]

Exatidão: até 0,1 % FS

→ Para mais especificações, veja folha de dados CT 12.01

Software de calibração



Software de calibração WIKA-Cal
Para criar certificados de calibração ou protocolos de logger
Somente em combinação com um instrumento de medição de pressão de referência
→ Para mais especificações, veja folha de dados CT 95.10




Maleta de calibração


-

Consiste de:

- Maleta de serviço de plástico com inserto de espuma
- Bomba pneumática manual modelo CPP30
- Para acessórios padrão, veja escopo de fornecimento

Acessórios

	Descrição	Código de pedido
		CPP-A-2-
	Caixa de plástico Inclui inserto de espuma com recessos para o modelo CPP30 Dimensões (L x A x P): 395 x 295 x 106 mm [15,55 x 11,61 x 4,17 pol]	-20-
-	Conjunto de adaptadores "BSP" para mangueira de item de teste Consiste de: <ul style="list-style-type: none">■ G ¼, rosca macho, para G ⅛, rosca fêmea■ G ¼, rosca macho, para G ⅜, rosca fêmea■ G ¼, rosca macho, para G ½, rosca fêmea■ Diversos O-rings Material: Aço inoxidável	-21-
-	Conjunto de adaptadores "métrico" para mangueira de item de teste Consiste de: <ul style="list-style-type: none">■ G ¼, rosca macho para M12 x 1,5■ G ¼, rosca macho para M20 x 1,5■ G ¼, rosca macho para Minimess®■ Diversos O-rings Material: Aço inoxidável	-22-
-	Conjunto de adaptadores "NPT" para mangueira de item de teste Consiste de: <ul style="list-style-type: none">■ G ¼, rosca macho, para ⅛ NPT, rosca fêmea■ G ¼, rosca macho, para ¼ NPT, rosca fêmea■ G ¼, rosca macho, para ⅜ NPT, rosca fêmea■ G ¼, rosca macho, para ½ NPT, rosca fêmea■ Diversos O-rings Material: Aço inoxidável	-23-
	Adaptadores para conexão G ¼, rosca macho, para G ½, rosca fêmea Material: Aço inoxidável	-24-
	Conjunto de manutenção Consiste em diferentes O-rings e vedações	-25-

		Código de pedido
Descrição		CPP-A-2-
	Manguera reserva Comprimento: 0,5 m [1,64 ft] Completa com adaptador de conexão G 1/8, rosca macho para G 1/4, rosca fêmea, livremente giratória, com anel de vedação integrado Manguera: Poliuretano TPE-E Conexões: Aço inoxidável, 1.0718	-26-
	Comprimento: 1 m [3,28 ft] Completa com adaptador de conexão G 1/8, rosca macho para G 1/4, rosca fêmea, livremente giratória, com anel de vedação integrado Manguera: Poliuretano TPE-E Conexões: Aço inoxidável, 1.0718	-27-
1. Código de pedido: CPP-A-2- 2. Opção:		↓ []

Escopo de fornecimento

- Bomba pneumática manual modelo CPP30
- Manguera de conexão; comprimento de 0,5 m [1,64 pés] incluindo adaptador de conexão G 1/4, rosca fêmea, livremente giratória
- Vedação PTFE
- Instruções de operação

Informações para cotações

CPP30 / Pacote / Kit de conexão de pressão / Conjunto de adaptadores / Maleta / Acessórios / Mais aprovações / Informações adicionais de pedido

© 11/2006 WIKA Alexander Wiegand SE & Co. KG, todos os direitos reservados.
 Especificações e dimensões apresentadas neste folheto representam a condição de engenharia no período da publicação.
 Modificações podem ocorrer e materiais especificados podem ser substituídos por outros sem aviso prévio.
 Em caso de uma interpretação diferente da folha de dados em inglês, os termos em inglês devem prevalecer.

