

Capteur de pression haute qualité monté sur séparateur Avec raccord process selon Svensk Standard SS 1145 Type DSS19T, pour produits alimentaires

Fiche technique WIKA DS 95.22

Applications

- Mesure hygiénique de pression pour les applications sanitaires dans l'industrie agroalimentaire
- Montage sur tuyauteries et cuves avec signal de sortie 4 ... 20 mA
- Pour les gaz, l'air comprimé, la vapeur, les liquides, pâtes ainsi que les médias poudreux et cristallisants

Particularités

- Nettoyage rapide, sans résidus
- Raccord process selon Svensk Standard SS 1145
- Adapté pour procédé COP (Cleaning out of place)
- Stérilisation en place (SEP) jusqu'à max. 130 °C [266 °F]



Montage sur séparateur, type DSS19T

Description

Le DSS19T obéit aux exigences de l'industrie alimentaire. Le raccord fileté permet un raccord process hygiénique. Les exigences de COP (cleaning out of place = nettoyage hors place) sont remplies.

Les montages sur séparateur peuvent supporter les températures de vapeur de nettoyage des process SEP et garantissent de plus une connexion stérile entre le fluide et le séparateur.

La construction éprouvée entièrement soudée assure une longue durée de fonctionnement et une étanchéité permanente.

Le DSS19T est utilisé pour mesurer la pression dans les différentes étapes de process, par exemple lors de la filtration, de la séparation, de la pasteurisation ainsi que sur les systèmes de remplissage.

Spécifications

Type DSS19T	
Exécution	Capteur de pression haute qualité monté sur séparateur
Sortie courant	4 ... 20 mA (2 fils)
Alimentation	8 ... 35 VDC
Précision aux conditions de référence	$\leq \pm 0,5 \%$ de l'échelle
Charge admissible en Ω	Sortie courant \leq (alimentation électrique - 7,5 V) / 0,023 A
Alimentation courant	Max. 25 mA
Perte par dissipation	828 mW
Conditions de référence (selon CEI 61298-1)	Température : 15 ... 25 °C [59 ... 77 °F] Pression atmosphérique : 860 ... 1.060 mbar [12,5 ... 15,4 psi] Humidité : 45 ... 75 % h. r. Alimentation : 24 VDC Position de montage : étalonné en position de montage verticale avec le raccord process vers le bas.
Plages d'utilisation	< 10 bar [150 psi] : 3 fois \geq 10 bar [150 psi] : 2 fois
Plages de températures admissibles	10 ... 80 °C [50 ... 176 °F], pour SEP max. 130 °C [266 °F]
Fluide	10 ... 40 °C [50 ... 104 °F]
Ambiante	10 ... 60 °C [50 ... 140 °F]
Stockage	
Matériau	
en contact avec le fluide	Membrane : acier inox 1.4435 [316L] Séparateur : acier inox 1.4435 [316L]
sans contact avec le fluide	Boîtier : acier inox 1.4571 [316Ti] Bague de réglage du zéro : PBT/PET GF30 Connecteur coudé : PBT/PET GF30
Rugosité de la surface des parties en contact avec le fluide	$Ra \leq 0,76 \mu\text{m}$ [30 μin] selon ASME BPE SF3 (à l'exception du joint de soudure)
Niveau de propreté des parties en contact avec le fluide	Exempt d'huiles et de graisses en conformité avec ASTM G93-03 niveau F standard WIKA (< 1.000 mg/m ²)
Liquide de transmission	Huile minérale médicinale blanche KN 92 (FDA 21 CFR 172.878, 21 CFR 178.3620(a) ; USP, EP, JP), recommandation pour les applications pharmaceutiques et cosmétiques
Humidité admissible (selon CEI 68-2-78)	$\leq 67 \%$ h. r. à 40 °C [104 °F] (en accord avec 4K4H selon EN 60721-3-4)

Etendues de mesure en bar [psi]

Pression relative			
0 ... 1 [0 ... 15]	0 ... 1,6 [0 ... 25]	0 ... 2,5 [0 ... 40]	0 ... 4 [0 ... 60]
0 ... 6 [0 ... 100]	0 ... 10 [0 ... 160]	0 ... 16 [0 ... 250]	0 ... 25 [0 ... 300]

Vide et étendues de mesure +/-		
-1 ... +5 [-30 inHg ... +70]	-1 ... +9 [-30 inHg ... +130]	-1 ... +10 [-30 inHg ... +145]

Raccordement électrique

Connecteur coudé DIN 175301-803 A

Raccordement électrique	Indice de protection ¹⁾	Section de conducteur	Ø de câble	Température admissible
avec contre connecteur	IP65	max. 1,5 mm ²	6 ... 8 mm	-30 ... +100 °C [-22 ... +212 °F]

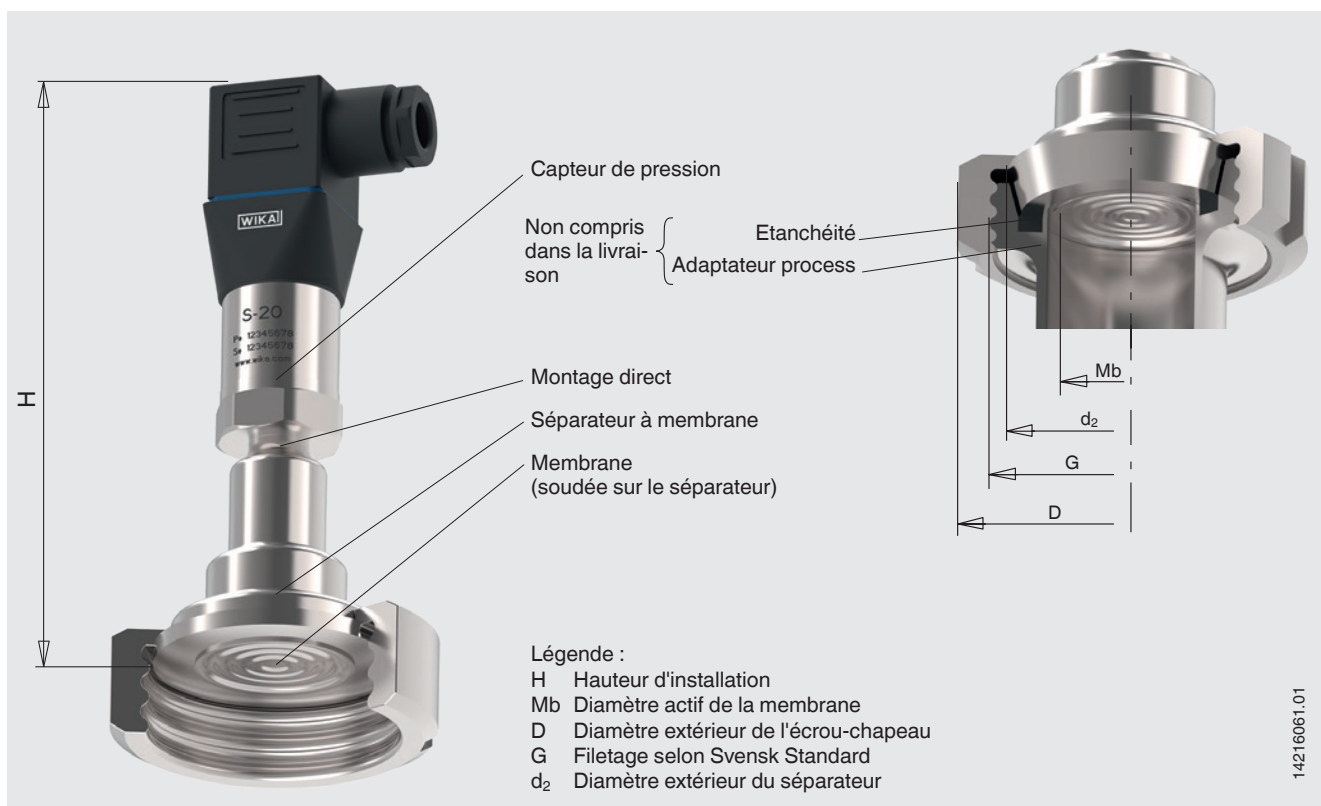
1) N'est valable que lorsqu'on utilise un contre-connecteur adéquat qui possède l'indice de protection requis.

Schéma de raccordement

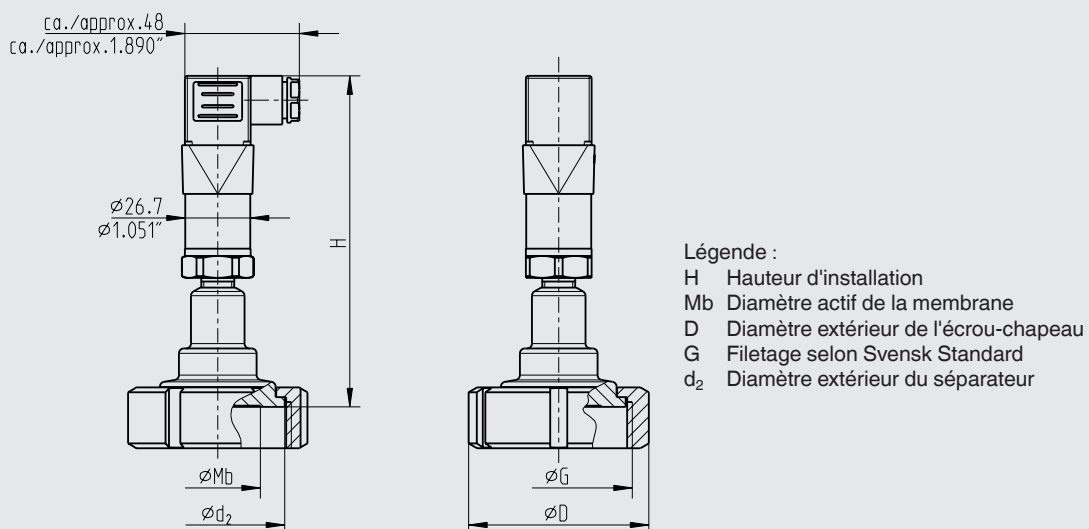
Connecteur coudé DIN 175301-803 A, 2 fils

	U+	1
	U-	2

Exemple d'installation, type DSS19T



Dimensions en mm [pouces]



14216097.01

Type de raccord process : Svensk Standard pour produits alimentaires

Tuyauterie standard : SS 1145

DN	Pour tuyauterie Ø extérieur x épaisseur	PN	Dimensions en mm [pouces]				
			H	D	G	d ₂	Mb
1 ½"	38 x 1,2 [1,496 x 0,047]	40	136 [5,354]	74 [2,913]	RD 60 x 1/6 [2,362 x 1/6]	55 [2,165]	35 [1,378]
2"	51 x 1,2 [2,008 x 0,057]	40	138 [5,433]	84 [3,307]	RD 70 x 1/6 [2,756 x 1/6]	65 [2,559]	45 [1,772]

Certificats (option)

- Certificat d'inspection 3.1 selon EN 10204 (par exemple pour la matière des parties métalliques en contact avec le fluide, certificat d'étalonnage)
- Certificat d'étalonnage 3.1 (liste de chaque valeur mesurée ; 5 points de mesure)

Agréments et certificats, voir site web

Informations de commande

Etendue de mesure / Raccord process (type de raccord process, standard de tuyauterie, dimension de la tuyauterie) /
Matériau des parties en contact avec le fluide / Certificats

© 04/2017 WIKA Alexander Wiegand SE & Co. KG, tous droits réservés.
Les spécifications mentionnées ci-dessus correspondent à l'état actuel de la technologie au moment de l'édition du document.
Nous nous réservons le droit de modifier les spécifications et matériaux.

