

# Rohr-Druckmittler mit Sterilanschluss NEUMO BioConnect® Typ 981.50

WIKA-Datenblatt DS 98.50



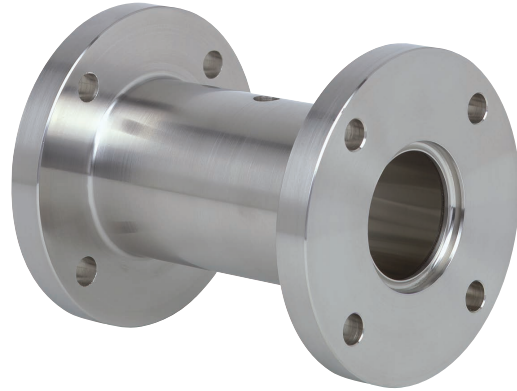
weitere Zulassungen  
siehe Seite 5

## Anwendungen

- Nahrungs- und Genussmittelindustrie
- Pharmaindustrie, Biotechnologie, Wirkstoffherstellung
- Aseptische Grundstoffherstellung in der Chemie

## Leistungsmerkmale

- Totraumfreier Einbau in Rohrleitungen
- Selbstentleerend in allen Einbaulagen
- Rückstandsfreie, schnelle Reinigung
- SIP- und CIP-geeignet
- EHEDG-zertifiziert und 3-A-konform



Rohr-Druckmittler, Typ 981.50

## Beschreibung

Druckmittler werden zum Schutz von Druckmessgeräten in Anwendungen mit schwierigen Messstoffen eingesetzt. Die Membrane des Druckmittlers übernimmt bei einem Druckmittlersystem die Trennung von Gerät und Messstoff. Der Druck wird über die Systemfüllflüssigkeit, die sich im Inneren des Druckmittlersystems befindet, an das Messgerät weitergeleitet.

Zur Realisierung von anspruchsvollen Kundenapplikationen steht eine Vielzahl unterschiedlicher Bauformen, Werkstoffe und Systemfüllflüssigkeiten zur Verfügung.

Weitere technische Informationen zu Druckmittlern und Druckmittlersystemen siehe IN 00.06 „Anwendung, Wirkungsweise, Bauformen“.

Der Typ 981.50 erfüllt in idealer Weise die hohen Anforderungen in der sterilen Verfahrenstechnik. Er lässt sich hervorragend über die BioConnect®-Fittings in Rohrleitungen integrieren, erfüllt alle Anforderungen des Hygienic Designs und ist EHEDG-zertifiziert.

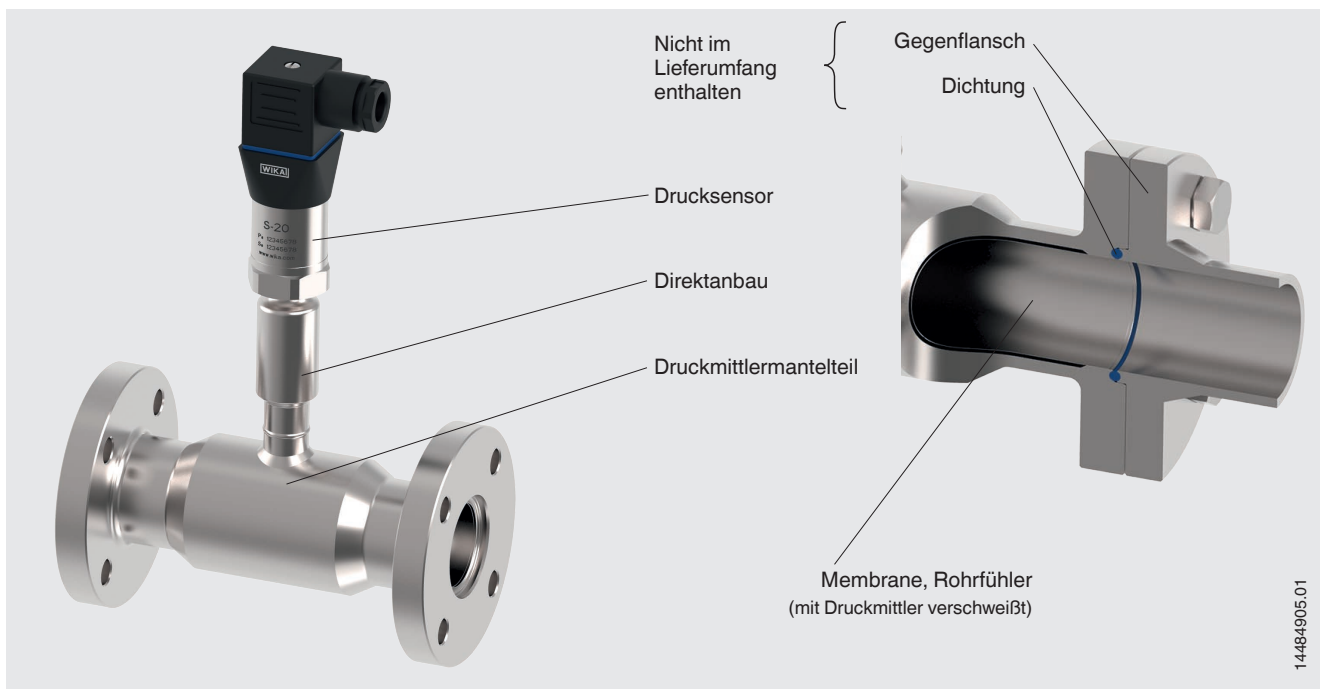
Die Druckmittlersysteme können den auftretenden Temperaturen des Reinigungsdampfes in den SIP-Prozessen standhalten und gewährleisten somit eine sterile Verbindung zwischen Messstoff und Druckmittler.

Der Anbau der Druckmittler an die Messgeräte kann wahlweise durch Direktanbau, bei hohen Temperaturen durch ein Kühlelement oder über eine flexible Kapillarleitung erfolgen.

Die Verfügbarkeit der Druckmittler für gängige Rohrnormen und Nennweiten vereinfacht die Integration auch in bereits vorhandene Rohrleitungsquerschnitte.

## Einbaubeispiel

Typ 981.50 mit NEUMO BioConnect®, Flansch Form R direkt angebaut an Drucksensor Typ S-20



## Technische Daten

| Basisinformationen                                |  |
|---|--|
| <b>Ausführung</b>                                 | Rohr-Druckmittler  |
| <b>Druckbereich <sup>1)</sup></b>                 | 0 ... 0,6 bar bis 0 ... 40 bar [0 ... 8,7 psi bis 0 ... 580 psi]<br>sowie alle entsprechenden Bereiche für negativen bzw. negativen und positiven Überdruck  |
| <b>Anschluss zum Messgerät</b>                    | <ul style="list-style-type: none"> <li>■ Axiales Anschlussstück für Schweißverbindung</li> <li>■ Axiales Anschlussstück mit Innengewinde (z. B. G ½, G ¼, ½ NPT oder ¼ NPT)</li> </ul>   |
| <b>Anbauart</b>                                   | <ul style="list-style-type: none"> <li>■ Direktanbau</li> <li>■ Kapillarleitung</li> <li>■ Kühlelement</li> </ul>  |
| <b>Reinheitsgrad messstoffberührte Teile</b>      | <ul style="list-style-type: none"> <li>■ Öl- und fettfrei nach ASTM G93-03 Level F (&lt; 1.000 mg/m<sup>2</sup>)</li> <li>■ Öl- und fettfrei nach ASTM G93-03 Level D und ISO 15001 (&lt; 220 mg/m<sup>2</sup>)</li> <li>■ Öl- und fettfrei nach ASTM G93-03 Level C und ISO 15001 (&lt; 66 mg/m<sup>2</sup>)</li> </ul> |
| <b>Herkunft messstoffberührte Teile</b>           | <ul style="list-style-type: none"> <li>■ International</li> <li>■ EU, CH, USA</li> </ul>   |
| <b>Oberflächenrauheit messstoffberührte Teile</b> | <ul style="list-style-type: none"> <li>■ Ra ≤ 0,76 µm [30 µin] nach ASME BPE SF3 (ausgenommen Schweißnaht)</li> <li>■ Ra ≤ 0,38 µm [15 µin] nach ASME BPE SF4, nur bei elektropolierter Oberfläche (ausgenommen Schweißnaht)</li> </ul>  |
| <b>Vakuumservice</b>                              | <ul style="list-style-type: none"> <li>■ Basic Service</li> <li>■ Advanced Service</li> <li>■ Premium Service</li> </ul> <p>→ Hinweise zur „Druckmittlersysteme für Vakuumprozesse“ siehe Technische Information IN 00.25.</p>   |

1) Der maximale Druckbereich ist abhängig von der Auswahl des Prozessanschlusses. Siehe Nenndruck PN in den Tabellen ab Seite 6.

| Prozessanschluss   |   |
|--|---|
| Norm   |   |
| NEUMO BioConnect®, Flansch Form V                                      | <ul style="list-style-type: none"> <li>■ Rohrnorm nach DIN 11866 Reihe A bzw. DIN 11850 Reihe 2</li> <li>■ Rohrnorm nach DIN 11866 Reihe B bzw. DIN ISO 1127 Reihe 1</li> </ul> |
| NEUMO BioConnect®, Flansch Form R                                      | <ul style="list-style-type: none"> <li>■ Rohrnorm nach DIN 11866 Reihe A bzw. DIN 11850 Reihe 2</li> <li>■ Rohrnorm nach DIN 11866 Reihe B bzw. DIN ISO 1127 Reihe 1</li> </ul> |
| NEUMO BioConnect®, Gewindeanschluss mit Gewindestutzen                 | <ul style="list-style-type: none"> <li>■ Rohrnorm nach DIN 11866 Reihe A bzw. DIN 11850 Reihe 2</li> <li>■ Rohrnorm nach DIN 11866 Reihe B bzw. DIN ISO 1127 Reihe 1</li> </ul> |
| NEUMO BioConnect®, Gewindeanschluss mit Bundstutzen und Überwurfmutter | <ul style="list-style-type: none"> <li>■ Rohrnorm nach DIN 11866 Reihe A bzw. DIN 11850 Reihe 2</li> <li>■ Rohrnorm nach DIN 11866 Reihe B bzw. DIN ISO 1127 Reihe 1</li> </ul> |

Weitere Prozessanschlüsse auf Anfrage

| Werkstoff   |  |
|---|--|
| Werkstoff (messstoffberührt) <sup>1)</sup>                            |  |
| Membrane  | <ul style="list-style-type: none"> <li>■ CrNi-Stahl 1.4435 (316L)</li> <li>■ CrNi-Stahl 1.4435 (316L), electropoliert <sup>2)</sup></li> </ul> |
| Werkstoff für Membrane und Druckmittlermantelteil muss übereinstimmen |  |
| Werkstoff (in Kontakt mit der Umgebung)                               |  |
| Druckmittlermantelteil  | <ul style="list-style-type: none"> <li>■ CrNi-Stahl 1.4435 (316L)</li> <li>■ CrNi-Stahl 1.4435 (316L), electropoliert <sup>2)</sup></li> </ul> |

1) Die Kennzeichnung der Teile mit Materialcode gewährleistet 100%-Materialrückverfolgbarkeit

2) Nur in Verbindung mit Oberflächenrauheit der messstoffberührten Teile  $Ra \leq 0,38 \mu m$  [15  $\mu in$ ]

Weitere Werkstoffe bei besonderen Prozesstemperaturen auf Anfrage.

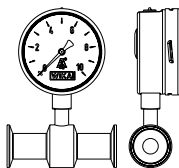
| Gerätekennezeichnung            |  |
|---------------------------------|--|
| Kennzeichnung des Druckmittlers | <ul style="list-style-type: none"> <li>■ Ohne</li> <li>■ Nach gültigem 3-A-Standard</li> </ul> |

# Anbauvarianten für Manometer

## Für horizontale Rohrleitungen

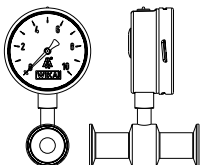
### Variante 1

- Anschluss: Unten
- Zeigerwelle: Quer zur Flussrichtung
- Anbau: Direktanbau, horizontale Rohrleitung



### Variante 2

- Anschluss: Unten
- Zeigerwelle: Parallel zur Flussrichtung
- Anbau: Direktanbau, horizontale Rohrleitung



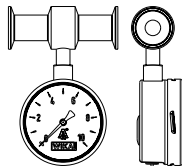
### Variante 3

- Anschluss: Rückseitig exzentrisch unten
- Zeigerwelle: Quer zur Flussrichtung
- Anbau: Direktanbau, horizontale Rohrleitung



### Variante 4

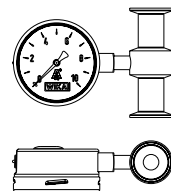
- Anschluss: „Bei 12 Uhr“
- Zeigerwelle: Quer zur Flussrichtung
- Anbau: Direktanbau, horizontale Rohrleitung



## Für vertikale Rohrleitungen

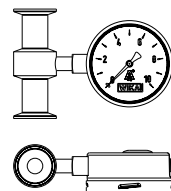
### Variante 1

- Anschluss: „Bei 3 Uhr“
- Zeigerwelle: Quer zur Flussrichtung
- Anbau: Direktanbau, vertikale Rohrleitung



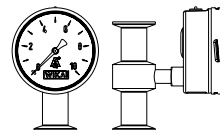
### Variante 2

- Anschluss: „Bei 9 Uhr“
- Zeigerwelle: Quer zur Flussrichtung
- Anbau: Direktanbau, vertikale Rohrleitung






### Variante 3

- Anschluss: Rückseitig exzentrisch unten
- Zeigerwelle: Quer zur Flussrichtung
- Anbau: Direktanbau, vertikale Rohrleitung



## Zulassungen

| Logo  | Beschreibung  | Land              |
|---|---|-------------------|
|  | <b>EU-Konformitätserklärung</b><br>Druckgeräte-richtlinie           | Europäische Union |
|  | <b>3-A</b><br>Sanitary Standard                                     | USA               |
|  | <b>EHEDG</b> <sup>1)</sup><br>Hygienic Equipment Design             | Europäische Union |
| -   | <b>CRN</b><br>Sicherheit (z. B. elektr. Sicherheit, Überdruck, ...) | Kanada            |

1) EHEDG-Konformität nur in Kombination mit ASEPTO-STAR k-flex Upgrade, Dichtung von Kieselmann GmbH.

## Optionale Zulassungen

| Logo | Beschreibung                                    | Land       |
|------|---|------------|
| -    | <b>MTSCHS</b><br>Genehmigung zur Inbetriebnahme | Kasachstan |

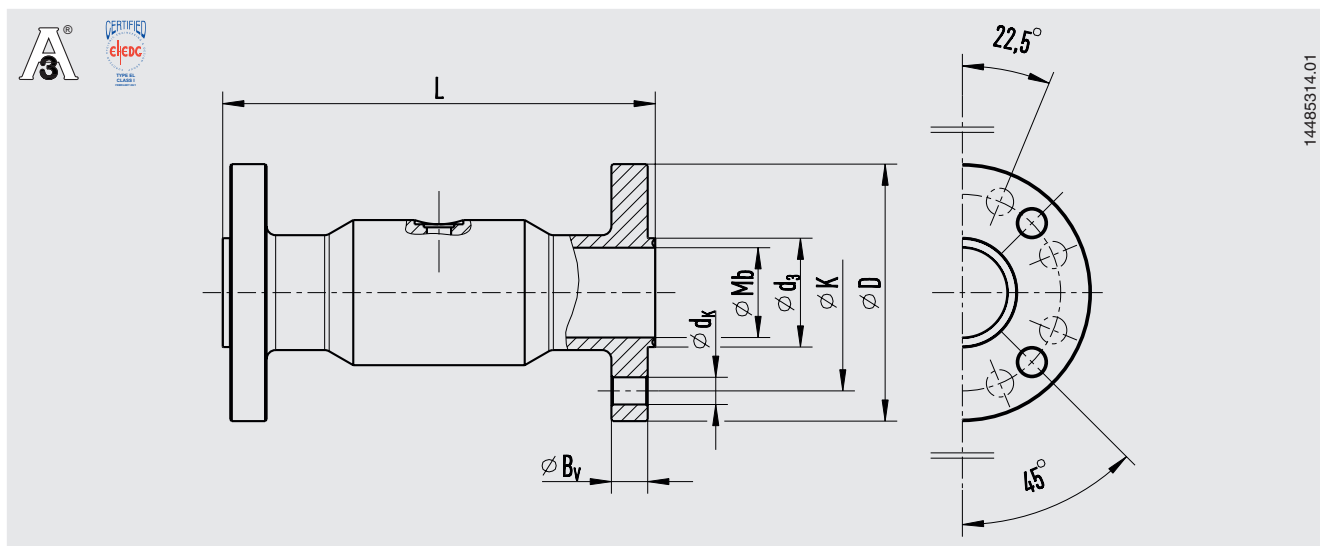
## Zertifikate/Zeugnisse (Option)

| Zertifikate/Zeugnisse |   |
|-----------------------|---|
| <b>Zeugnisse</b>      | <ul style="list-style-type: none"> <li>■ 2.2-Werkszeugnis nach EN 10204               <ul style="list-style-type: none"> <li>- Fertigung nach Stand der Technik, Werkstoffnachweis, Anzeigegegenauigkeit bei Druckmittlersystemen</li> <li>- FDA-Konformität der Systemfüllflüssigkeit</li> <li>- 3-A-Konformität des Druckmittlers, geprüft durch unabhängige Instanz (Third Party Verification)</li> <li>- Herstellerklärung Lebensmittelkontaktmaterialien nach Verordnung (EG) Nr. 1935/2004</li> </ul> </li> <li>■ 3.1-Abnahmeprüfzeugnis nach EN 10204               <ul style="list-style-type: none"> <li>- Werkstoffnachweis, messstoffberührte metallische Teile</li> <li>- Anzeigegegenauigkeit bei Druckmittlersystemen</li> </ul> </li> <li>■ Herstellerklärung Lebensmittelkontaktmaterialien nach Verordnung (EG) Nr. 1935/2004</li> </ul> |

→ Zulassungen und Zertifikate siehe Webseite

# Abmessungen in mm [in]

Prozessanschluss: NEUMO BioConnect®, Flansch Form V



14485314.01

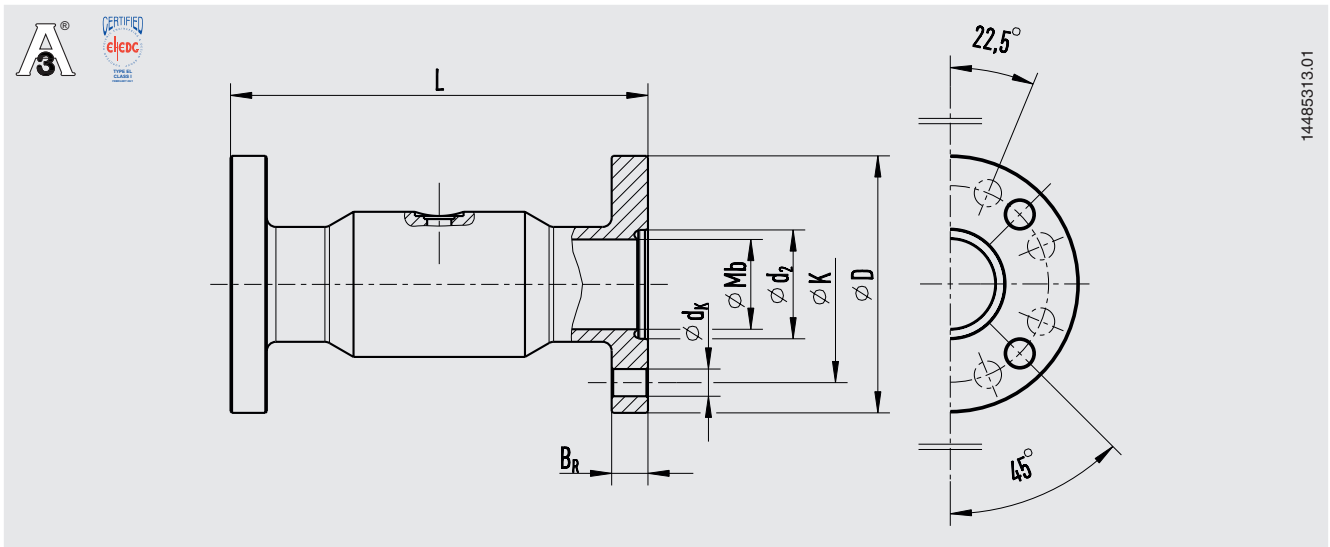
## Rohrnorm nach DIN 11866 Reihe A bzw. DIN 11850 Reihe 2

| DN  | PN | Abmessungen in mm [in] |             |             |            |             |                  |               | Gewicht in kg [lb] |
|-----|----|------------------------|-------------|-------------|------------|-------------|------------------|---------------|--------------------|
|     |    | Mb                     | D           | L           | Bv         | K           | dK               | d3            |                    |
| 10  | 16 | 14 [0,551]             | 65 [2,559]  | 128 [5,039] | 8 [0,315]  | 45 [1,772]  | 4 x Ø 9 [0,354]  | 19,2 [0,756]  | 1,1 [2,43]         |
| 15  | 16 | 16 [0,63]              | 75 [2,953]  | 128 [5,039] | 8 [0,315]  | 55 [2,165]  | 4 x Ø 9 [0,354]  | 21,2 [0,835]  | 1,3 [2,87]         |
| 20  | 16 | 20 [0,787]             | 80 [3,15]   | 138 [5,433] | 10 [0,394] | 60 [2,362]  | 4 x Ø 9 [0,354]  | 25,2 [0,992]  | 1,4 [3,09]         |
| 25  | 16 | 26 [1,024]             | 85 [3,346]  | 138 [5,433] | 10 [0,394] | 65 [2,559]  | 4 x Ø 9 [0,354]  | 32,2 [1,268]  | 1,5 [3,31]         |
| 32  | 16 | 32 [1,26]              | 95 [3,74]   | 138 [5,433] | 10 [0,394] | 75 [2,953]  | 4 x Ø 9 [0,354]  | 38,2 [1,504]  | 1,8 [3,97]         |
| 40  | 16 | 38 [1,496]             | 100 [3,937] | 160 [6,299] | 10 [0,394] | 80 [3,15]   | 4 x Ø 9 [0,354]  | 44,2 [1,74]   | 2,6 [5,73]         |
| 50  | 16 | 50 [1,969]             | 110 [4,331] | 160 [6,299] | 12 [0,472] | 90 [3,543]  | 4 x Ø 9 [0,354]  | 56,2 [2,213]  | 3,2 [7,05]         |
| 65  | 16 | 66 [2,598]             | 140 [5,512] | 160 [6,299] | 14 [0,551] | 115 [4,528] | 4 x Ø 11 [0,433] | 72,2 [2,843]  | 4,7 [10,36]        |
| 80  | 16 | 81 [3,19]              | 150 [5,906] | 160 [6,299] | 14 [0,551] | 125 [4,921] | 8 x Ø 11 [0,433] | 87,2 [3,433]  | 5,9 [13,01]        |
| 100 | 16 | 100 [3,937]            | 175 [6,89]  | 160 [6,299] | 16 [0,63]  | 150 [5,906] | 8 x Ø 11 [0,433] | 106,2 [4,181] | 7,8 [17,2]         |

## Rohrnorm nach DIN 11866 Reihe B bzw. DIN ISO 1127 Reihe 1

| DN    | PN | Abmessungen in mm [in] |             |             |            |             |                  |               | Gewicht in kg [lb] |
|-------|----|------------------------|-------------|-------------|------------|-------------|------------------|---------------|--------------------|
|       |    | Mb                     | D           | L           | Bv         | K           | dK               | d3            |                    |
| 17,2  | 16 | 14 [0,551]             | 65 [2,559]  | 128 [5,039] | 8 [0,315]  | 45 [1,772]  | 4 x Ø 9 [0,354]  | 19,2 [0,756]  | 1,1 [2,43]         |
| 21,3  | 16 | 18 [0,709]             | 75 [2,953]  | 138 [5,433] | 8 [0,315]  | 55 [2,165]  | 4 x Ø 9 [0,354]  | 23,3 [0,917]  | 1,3 [2,87]         |
| 26,9  | 16 | 23,6 [0,929]           | 80 [3,15]   | 138 [5,433] | 10 [0,394] | 60 [2,362]  | 4 x Ø 9 [0,354]  | 28,9 [1,138]  | 1,4 [3,09]         |
| 33,7  | 16 | 29,6 [1,165]           | 85 [3,346]  | 138 [5,433] | 10 [0,394] | 65 [2,559]  | 4 x Ø 9 [0,354]  | 35,9 [1,413]  | 1,5 [3,31]         |
| 42,4  | 16 | 38,3 [1,508]           | 95 [3,74]   | 138 [5,433] | 10 [0,394] | 75 [2,953]  | 4 x Ø 9 [0,354]  | 44,6 [1,756]  | 1,7 [3,75]         |
| 48,3  | 16 | 44,3 [1,744]           | 100 [3,937] | 160 [6,299] | 10 [0,394] | 80 [3,15]   | 4 x Ø 9 [0,354]  | 50,5 [1,988]  | 2,1 [4,63]         |
| 60,3  | 16 | 56,1 [2,209]           | 110 [4,331] | 160 [6,299] | 12 [0,472] | 90 [3,543]  | 4 x Ø 9 [0,354]  | 62,5 [2,461]  | 3,0 [6,61]         |
| 76,1  | 16 | 71,3 [2,807]           | 140 [5,512] | 160 [6,299] | 14 [0,551] | 115 [4,528] | 4 x Ø 11 [0,433] | 77,7 [3,059]  | 4,7 [10,36]        |
| 88,9  | 16 | 84,1 [3,311]           | 150 [5,906] | 160 [6,299] | 14 [0,551] | 125 [4,921] | 8 x Ø 11 [0,433] | 90,5 [3,563]  | 5,3 [11,68]        |
| 114,3 | 16 | 109,1 [4,295]          | 175 [6,89]  | 160 [6,299] | 16 [0,63]  | 150 [5,906] | 8 x Ø 11 [0,433] | 115,3 [4,539] | 7,0 [15,43]        |

Prozessanschluss: NEUMO BioConnect®, Flansch Form R



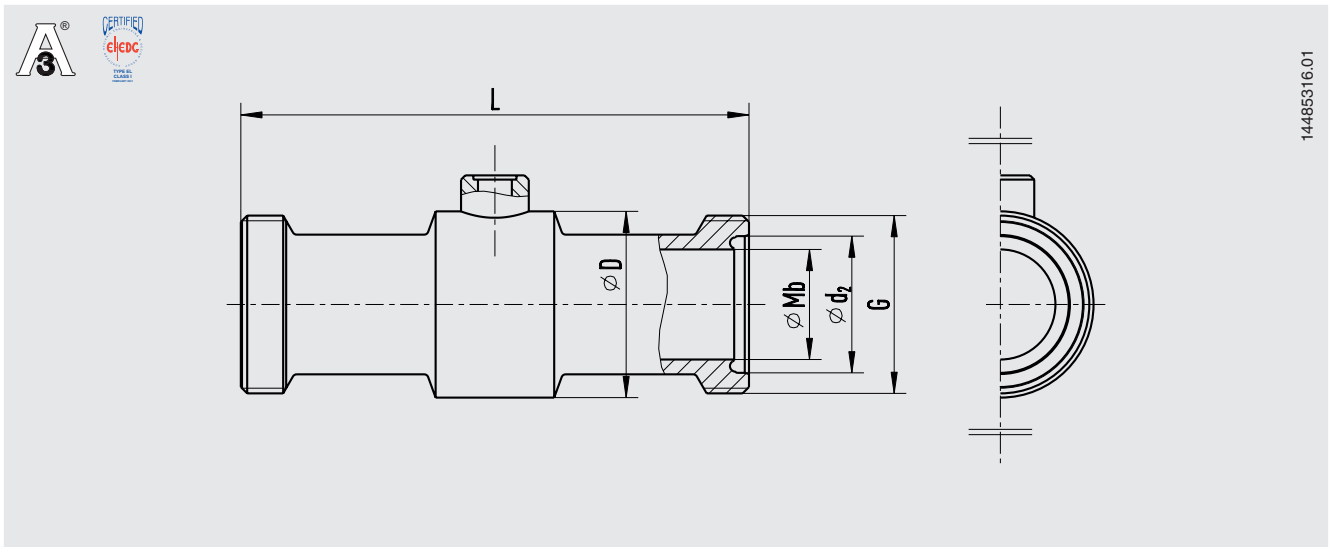
Rohrnorm nach DIN 11866 Reihe A bzw. DIN 11850 Reihe 2

| DN  | PN | Abmessungen in mm [in] |             |             |            |             |                  |               | Gewicht in kg [lb] |
|-----|----|------------------------|-------------|-------------|------------|-------------|------------------|---------------|--------------------|
|     |    | Mb                     | D           | L           | BR         | K           | dK               | d2            |                    |
| 10  | 16 | 14 [0,551]             | 65 [2,559]  | 128 [5,039] | 10 [0,394] | 45 [1,772]  | 4 x Ø 9 [0,354]  | 19,3 [0,76]   | 1,1 [2,43]         |
| 15  | 16 | 16 [0,63]              | 75 [2,953]  | 128 [5,039] | 10 [0,394] | 55 [2,165]  | 4 x Ø 9 [0,354]  | 21,3 [0,839]  | 1,3 [2,87]         |
| 20  | 16 | 20 [0,787]             | 80 [3,15]   | 138 [5,433] | 12 [0,472] | 60 [2,362]  | 4 x Ø 9 [0,354]  | 25,3 [0,996]  | 1,4 [3,09]         |
| 25  | 16 | 26 [1,024]             | 85 [3,346]  | 138 [5,433] | 12 [0,472] | 65 [2,559]  | 4 x Ø 9 [0,354]  | 32,3 [1,272]  | 1,5 [3,31]         |
| 32  | 16 | 32 [1,26]              | 95 [3,74]   | 138 [5,433] | 12 [0,472] | 75 [2,953]  | 4 x Ø 9 [0,354]  | 38,3 [1,508]  | 1,8 [3,97]         |
| 40  | 16 | 38 [1,496]             | 100 [3,937] | 166 [6,535] | 12 [0,472] | 80 [3,15]   | 4 x Ø 9 [0,354]  | 44,3 [1,744]  | 2,6 [5,73]         |
| 50  | 16 | 50 [1,969]             | 110 [4,331] | 166 [6,535] | 14 [0,551] | 90 [3,543]  | 4 x Ø 9 [0,354]  | 56,3 [2,217]  | 3,2 [7,05]         |
| 65  | 16 | 66 [2,598]             | 140 [5,512] | 166 [6,535] | 16 [0,63]  | 115 [4,528] | 4 x Ø 11 [0,433] | 72,3 [2,846]  | 4,7 [10,36]        |
| 80  | 16 | 81 [3,19]              | 150 [5,906] | 166 [6,535] | 16 [0,63]  | 125 [4,921] | 8 x Ø 11 [0,433] | 87,3 [3,437]  | 5,9 [13,01]        |
| 100 | 16 | 100 [3,937]            | 175 [6,89]  | 166 [6,535] | 18 [0,709] | 150 [5,906] | 8 x Ø 11 [0,433] | 106,3 [4,185] | 7,8 [17,2]         |

Rohrnorm nach DIN 11866 Reihe B bzw. DIN ISO 1127 Reihe 1

| DN    | PN | Abmessungen in mm [in] |             |             |            |             |                  |               | Gewicht in kg [lb] |
|-------|----|------------------------|-------------|-------------|------------|-------------|------------------|---------------|--------------------|
|       |    | Mb                     | D           | L           | BR         | K           | dK               | d2            |                    |
| 17,2  | 16 | 14 [0,551]             | 65 [2,559]  | 128 [5,039] | 10 [0,394] | 45 [1,772]  | 4 x Ø 9 [0,354]  | 19,3 [0,76]   | 1,1 [2,43]         |
| 21,3  | 16 | 18 [0,709]             | 75 [2,953]  | 138 [5,433] | 10 [0,394] | 55 [2,165]  | 4 x Ø 9 [0,354]  | 23,4 [0,921]  | 1,3 [2,87]         |
| 26,9  | 16 | 23,6 [0,929]           | 80 [3,15]   | 138 [5,433] | 12 [0,472] | 60 [2,362]  | 4 x Ø 9 [0,354]  | 29 [1,142]    | 1,4 [3,09]         |
| 33,7  | 16 | 29,6 [1,165]           | 85 [3,346]  | 138 [5,433] | 12 [0,472] | 65 [2,559]  | 4 x Ø 9 [0,354]  | 36 [1,417]    | 1,5 [3,31]         |
| 42,4  | 16 | 38,3 [1,508]           | 95 [3,74]   | 138 [5,433] | 12 [0,472] | 75 [2,953]  | 4 x Ø 9 [0,354]  | 44,7 [1,76]   | 1,7 [3,75]         |
| 48,3  | 16 | 44,3 [1,744]           | 100 [3,937] | 166 [6,535] | 12 [0,472] | 80 [3,15]   | 4 x Ø 9 [0,354]  | 50,6 [1,992]  | 2,1 [4,63]         |
| 60,3  | 16 | 56,1 [2,209]           | 110 [4,331] | 166 [6,535] | 14 [0,551] | 90 [3,543]  | 4 x Ø 9 [0,354]  | 62,6 [2,465]  | 3,0 [6,61]         |
| 76,1  | 16 | 71,3 [2,807]           | 140 [5,512] | 166 [6,535] | 16 [0,63]  | 115 [4,528] | 4 x Ø 11 [0,433] | 77,8 [3,063]  | 4,7 [10,36]        |
| 88,9  | 16 | 84,1 [3,311]           | 150 [5,906] | 166 [6,535] | 16 [0,63]  | 125 [4,921] | 8 x Ø 11 [0,433] | 90,6 [3,567]  | 5,3 [11,68]        |
| 114,3 | 16 | 109,1 [4,295]          | 175 [6,89]  | 166 [6,535] | 18 [0,709] | 150 [5,906] | 8 x Ø 11 [0,433] | 115,4 [4,543] | 7,0 [15,43]        |

Prozessanschluss: NEUMO BioConnect®, Gewindeanschluss mit Gewindestutzen



Rohrnorm nach DIN 11866 Reihe A bzw. DIN 11850 Reihe 2

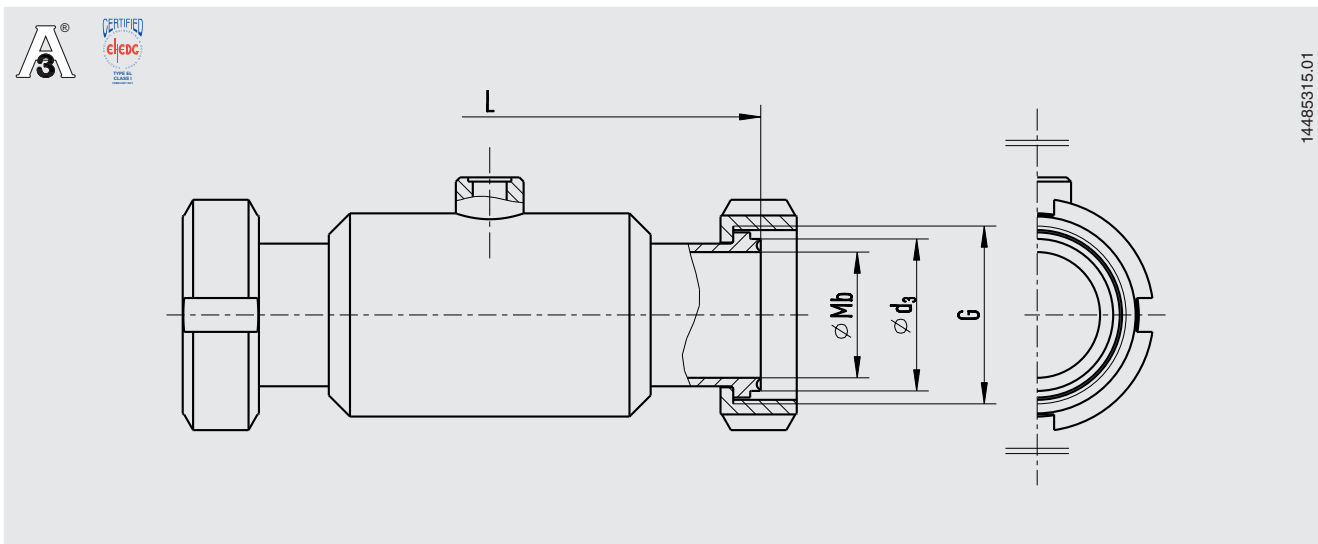
| DN  | PN | Abmessungen in mm [in] |             |             |           |                | Gewicht in kg [lb] |
|-----|----|------------------------|-------------|-------------|-----------|----------------|--------------------|
|     |    | Mb                     | D           | L           | G         | d <sub>2</sub> |                    |
| 15  | 16 | 16 [0,63]              | 34 [1,339]  | 128 [5,039] | M30 x 1,5 | -              | 0,4 [0,88]         |
| 20  | 16 | 20 [0,787]             | 38 [1,496]  | 138 [5,433] | M36 x 2   | 25,3 [0,996]   | 0,5 [1,1]          |
| 25  | 16 | 26 [1,024]             | 44 [1,732]  | 138 [5,433] | M42 x 2   | 32,3 [1,272]   | 0,6 [1,32]         |
| 32  | 16 | 32 [1,26]              | 52 [2,047]  | 138 [5,433] | M52 x 2   | -              | 1,1 [2,43]         |
| 40  | 16 | 38 [1,496]             | 56 [2,205]  | 166 [6,535] | M56 x 2   | 44,3 [1,744]   | 1,3 [2,87]         |
| 50  | 16 | 50 [1,969]             | 68 [2,677]  | 166 [6,535] | M68 x 2   | 56,3 [2,217]   | 1,6 [3,53]         |
| 65  | 16 | 68 [2,677]             | 90 [3,543]  | 166 [6,535] | M90 x 3   | -              | 2,5 [5,51]         |
| 80  | 16 | 81 [3,189]             | 100 [3,937] | 166 [6,535] | M100 x 3  | -              | 2,7 [5,95]         |
| 100 | 16 | 100 [3,937]            | 130 [5,118] | 166 [6,535] | M130 x 4  | -              | 6,0 [13,23]        |

Rohrnorm nach DIN 11866 Reihe B bzw. DIN ISO 1127 Reihe 1

| DN    | PN | Abmessungen in mm [in] |             |             |           |                | Gewicht in kg [lb] |
|-------|----|------------------------|-------------|-------------|-----------|----------------|--------------------|
|       |    | Mb                     | D           | L           | G         | d <sub>2</sub> |                    |
| 21,3  | 16 | 18 [0,709]             | 38 [1,496]  | 138 [5,433] | M30 x 1,5 | -              | 0,3 [0,66]         |
| 26,9  | 16 | 23,6 [0,929]           | 42 [1,654]  | 138 [5,433] | M36 x 2   | 29 [1,142]     | 0,4 [0,88]         |
| 33,7  | 16 | 29,6 [1,165]           | 44 [1,732]  | 138 [5,433] | M42 x 2   | 36 [1,417]     | 0,5 [1,1]          |
| 42,4  | 16 | 38,3 [1,508]           | 58 [2,283]  | 138 [5,433] | M52 x 2   | -              | 0,7 [1,54]         |
| 48,3  | 16 | 44,3 [1,744]           | 62 [2,441]  | 166 [6,535] | M56 x 2   | 50,6 [1,992]   | 0,8 [1,76]         |
| 60,3  | 16 | 56,1 [2,209]           | 74 [2,913]  | 166 [6,535] | M68 x 2   | 62,6 [2,465]   | 0,9 [1,98]         |
| 76,1  | 16 | 71,3 [2,807]           | 90 [3,543]  | 166 [6,535] | M90 x 3   | -              | 2,0 [4,41]         |
| 88,9  | 16 | 84,1 [3,311]           | 100 [3,937] | 166 [6,535] | M100 x 3  | -              | 2,2 [4,85]         |
| 114,3 | 16 | 109,1 [4,295]          | 130 [5,118] | 166 [6,535] | M130 x 4  | -              | 4,0 [8,82]         |



Prozessanschluss: NEUMO BioConnect®, Gewindeanschluss mit Bundstutzen und Überwurfmutter



Rohrnorm nach DIN 11866 Reihe A bzw. DIN 11850 Reihe 2

| DN  | PN | Abmessungen in mm [in] |             |           |                | Gewicht in kg [lb] |
|-----|----|------------------------|-------------|-----------|----------------|--------------------|
|     |    | Mb                     | L           | G         | d <sub>3</sub> |                    |
| 15  | 16 | 16 [0,63]              | 128 [5,039] | M30 x 1,5 | -              | 0,7 [1,54]         |
| 20  | 16 | 20 [0,787]             | 138 [5,433] | M36 x 2   | 25,2 [0,992]   | 0,8 [1,76]         |
| 25  | 16 | 26 [1,024]             | 138 [5,433] | M42 x 2   | 32,2 [1,268]   | 0,9 [1,98]         |
| 32  | 16 | 32 [1,26]              | 138 [5,433] | M52 x 2   | -              | 1,4 [3,09]         |
| 40  | 16 | 38 [1,496]             | 160 [6,299] | M56 x 2   | 44,2 [1,740]   | 1,6 [3,53]         |
| 50  | 16 | 50 [1,969]             | 160 [6,299] | M68 x 2   | 56,2 [2,213]   | 1,9 [4,19]         |
| 65  | 16 | 68 [2,677]             | 160 [6,299] | M90 x 3   | -              | 2,8 [6,17]         |
| 80  | 16 | 81 [3,189]             | 160 [6,299] | M100 x 3  | -              | 3 [6,61]           |
| 100 | 16 | 100 [3,937]            | 160 [6,299] | M130 x 4  | -              | 6,3 [13,89]        |

Rohrnorm nach DIN 11866 Reihe B bzw. DIN ISO 1127 Reihe 1

| DN    | PN | Abmessungen in mm [in] |             |           |                | Gewicht in kg [lb] |
|-------|----|------------------------|-------------|-----------|----------------|--------------------|
|       |    | Mb                     | L           | G         | d <sub>3</sub> |                    |
| 21,3  | 16 | 18 [0,709]             | 138 [5,433] | M30 x 1,5 | -              | 0,6 [1,32]         |
| 26,9  | 16 | 23,6 [0,929]           | 138 [5,433] | M36 x 2   | 28,9 [1,138]   | 0,7 [1,54]         |
| 33,7  | 16 | 29,6 [1,165]           | 138 [5,433] | M42 x 2   | 35,9 [1,413]   | 0,8 [1,76]         |
| 42,4  | 16 | 38,3 [1,508]           | 138 [5,433] | M52 x 2   | -              | 1 [2,2]            |
| 48,3  | 16 | 44,3 [1,744]           | 160 [6,299] | M56 x 2   | 50,5 [1,988]   | 1,1 [2,43]         |
| 60,3  | 16 | 56,1 [2,209]           | 160 [6,299] | M68 x 2   | 62,5 [2,461]   | 1,2 [2,65]         |
| 76,1  | 16 | 71,3 [2,807]           | 160 [6,299] | M90 x 3   | -              | 2,3 [5,07]         |
| 88,9  | 16 | 84,1 [3,311]           | 160 [6,299] | M100 x 3  | -              | 2,5 [5,51]         |
| 114,3 | 16 | 109,1 [4,295]          | 160 [6,299] | M130 x 4  | -              | 4,3 [9,48]         |

## Bestellangaben

Druckmittler:

Druckmittlertyp / Prozessanschluss (Art des Prozessanschlusses, Rohrnorm, Rohrmaß) / Werkstoff (Grundkörper, Membrane) / Oberflächenrauheit der messstoffberührten Teile / Dichtung / Stabilisierung des Nullpunktes (ZPS) / Anschluss zum Messgerät / Reinheitsgrad messstoffberührte Teile / Herkunft messstoffberührte Teile / Zeugnisse, Bescheinigungen

Druckmittlersystem:

Druckmittlertyp / Prozessanschluss (Art des Prozessanschlusses, Rohrnorm, Rohrmaß) / Werkstoff (Grundkörper, Membrane) / Oberflächenrauheit der messstoffberührten Teile / Dichtung / Stabilisierung des Nullpunktes (ZPS) / Druckmessgerätetyp (gemäß Datenblatt) / Anbau (Direktanbau horizontal/vertikal, Kühlelement horizontal/vertikal, Kapillarleitung) / min. und max. Prozesstemperatur / min. und max. Umgebungstemperatur / Vakuumservice / Systemfüllflüssigkeit / Zeugnisse, Bescheinigungen / Höhenunterschied / Reinheitsgrad messstoffberührte Teile / Herkunft messstoffberührte Teile / Messgerätehalter

© 11/2002 WIKA Alexander Wiegand SE & Co. KG, alle Rechte vorbehalten.  
Die in diesem Dokument beschriebenen Geräte entsprechen in ihren technischen Daten dem derzeitigen Stand der Technik.  
Änderungen und den Austausch von Werkstoffen behalten wir uns vor.

