

Ультразвуковий витратомір Для вузлів комерційного обліку газів Модель FLC-UFL

WIKА типовий лист FL 40.01

Застосування

- Промислові гази
- Нафта та газ
- Нафтохімічна промисловість
- Живлення
- Переробна промисловість

Особливості

- Запатентована ширококутова технологія безперервної хвилі
- Одночасна передача по двох і більше шляхах
- Без падіння тиску та деталей, що зношуються
- Конструкція з іскробезпечним ланцюгом
- Схвалено для комерційного обліку (MID MI-001, OIML R137-1 і -2)

Опис

Розраховуючи співвідношення швидкостей між двома або більше ультразвуковими шляхами, ультразвуковий витратомір моделі FLC-UFL забезпечує надійне вимірювання витрати газу. Для моніторингу стану доступні додаткові вимірювальні величини, такі як швидкість звуку, співвідношення сигнал/шум або потужність сигналу. Для застосувань, які потребують інтегрованого обчислення об'єму, можна підключити датчики тиску та температури.

Витратоміри сертифіковані як іскробезпечні для зони 0 відповідно до ATEX/IECEx і дозволяють легку та швидку установку та ввід в експлуатацію, оскільки не потрібні спеціальні запобіжні заходи для проводки та корпусу.

Запатентована ширококутова технологія безперервної хвилі забезпечує низький рівень шуму та надійні вимірювання навіть у найскладніших застосуваннях. Корпус електроніки з алюмінієвого сплаву з епоксидним покриттям має захист від проникнення IP66 і NEMA 4X для зовнішнього використання.



Ультразвуковий витратомір, модель FLC-UFL

Для використання в морських умовах доступна версія з нержавіючої сталі. Змочені частини виготовлені з титану та розраховані на температуру газу в процесі від -30 °C [22 °F] до +80 °C [+176 °F].

Модель FLC-UFL надає вичерпну інформацію про витрати і діагностику на місцевому дисплеї та віддалено через програмний інтерфейс ПК, що дозволяє реєструвати дані в реальному часі та контролювати стан.

На дисплеї відображається огляд встановлених параметрів приладу, таких як одиниці вимірювання, розмір труби та конфігурація ультразвукового шляху. Також відображається інформація про відстеження, така як версія прошивки, контрольні суми та серійні номери.

Модель FLC-UFL стандартно постачається з імпульсним/частотним виходом і портом USB для введення в експлуатацію та обслуговування. За допомогою додаткових плат можна забезпечити ізолюваний RS485 і два додаткових ізолюваних імпульсних/частотних виходи, а також вихід 4 ... 20 mA/HART®.

Технічні характеристики

Модель FLC-UFL				
	Модель FLC-UFL 1/2	Модель FLC-UFL 3/3F	Модель FLC-UFL 4F	Модель FLC-UFL 4F Duo
Принцип вимірювання	Час проходження, ширококуткова безперервна хвиля			
Доступні діаметри труб	<ul style="list-style-type: none"> ■ 2 ... 96"; (150, 300 lb) ■ 2 ... 30"; (600, 900 lb) 	2 ... 16"; (150, 300, 600 lb)	3 ... 30"; (150, 300, 600, 900 lb)	8 ... 30"; (300, 600, 900 lb)
Доступні фланцеві стандарти	<ul style="list-style-type: none"> ■ ANSI ■ DIN 			
Діапазони тиску	До 153 бар [2 250 psi]	До 102 бар [1 480 psi]	До 153 бар [2 250 psi]	До 153 бар [2 250 psi]
Похибка	Модель FLC-UFL 1 ¹⁾ : <ul style="list-style-type: none"> ■ 2% (> 3 м/с) ■ 3% (0,1 ... 3 м/с) 	Заводське калібрування: <ul style="list-style-type: none"> ■ 1% ($Q_t - Q_{max}$) ■ 2% ($Q_{min} - Q_t$) 	Заводське калібрування: <ul style="list-style-type: none"> ■ 0,5% ($Q_t - Q_{max}$) ■ 1% ($Q_{min} - Q_t$) 	За запитом
	Модель FLC-UFL 2 ¹⁾ : <ul style="list-style-type: none"> ■ 1,5% (> 3 м/с) ■ 2% (0,1 ... 3 м/с) 	Калібрування протоком: <ul style="list-style-type: none"> ■ 0,5% ($Q_t - Q_{max}$) ■ 1% ($Q_{min} - Q_t$) 	Калібрування протоком: <ul style="list-style-type: none"> ■ 0,2% ($Q_t - Q_{max}$) ■ 0,5% ($Q_{min} - Q_t$) 	
Температура середовища	<ul style="list-style-type: none"> ■ -30 ... +80 °C [-22 ... +176 °F] (стандарт) ■ -40 ... +120 °C [-40 ... +248 °F] (опція) 	-30 ... +80 °C [-22 ... +176 °F]		
Температура навколишнього середовища	-40 ... +60 °C [-40 ... +140 °F]			
Діапазон витрати	0,1 ... 65 м/с			
Повторюваність	0,2 %	0,1 %		
Коефіцієнт масштабування	650:1 (залежно від діаметра труби та застосування)	100:1 (залежно від діаметра труби)		
Стандарти	-	Відповідає AGA-9	<ul style="list-style-type: none"> ■ Відповідає AGA-9 ■ OIML R137-1 i -2 ■ MID 2014/32/EU 	<ul style="list-style-type: none"> ■ Відповідає AGA-9 ■ OIML R137-1 i -2 ■ MID 2014/32/EU
Матеріал корпусу	<ul style="list-style-type: none"> ■ Вуглецева сталь, ASTM A350-LF2 Cl.1 ■ Нержавіюча сталь, ASTM A182-F316 			
Матеріал корпусу електроніки	Алюмінієвий сплав з низьким вмістом міді, пофарбований епоксидною смолою			
Перетворювач	За запитом	<ul style="list-style-type: none"> ■ Цільнометалевий, титан 2 класу ■ Висувна версія опціональна 	<ul style="list-style-type: none"> ■ Цільнометалевий, титан ■ Висувна версія опціональна 	
Підключення для приладу вимірювання тиску	<ul style="list-style-type: none"> ■ ¼ або ½ NPT, внутрішня різьба ■ За бажанням із датчиком абсолютного тиску ■ Вентильні маніфольди за запитом 	<ul style="list-style-type: none"> ■ ¼ NPT, внутрішня різьба ■ Інші за запитом 	<ul style="list-style-type: none"> ■ ¼ NPT, внутрішня різьба ■ Інші за запитом 	
Підключення для приладу вимірювання температури	<ul style="list-style-type: none"> ■ ½ або ¾ NPT, внутрішня різьба ■ За бажанням з 4-провідним сенсором температури PT100 ■ Захисні гільзи за запитом 	-	-	-
Ступінь захисту IP	IP66, NEMA 4X			
Підключення кабелю	<ul style="list-style-type: none"> ■ M20 x 1,5, внутрішня різьба ■ 1/2 NPT, внутрішня різьба 			

Модель FLC-UFL				
	Модель FLC-UFL 1/2	Модель FLC-UFL 3/3F	Модель FLC-UFL 4F	Модель FLC-UFL 4F Duo
Напруга живлення	<ul style="list-style-type: none"> ■ Живлення від мережі: DC 12 ... 28 В, макс. 670 мВт ■ Додаткова плата: DC 12 ... 28 В, макс. 225 мВт 	<ul style="list-style-type: none"> ■ Живлення від мережі: DC 14 ... 28,8 В, макс. 670 мВт ■ Додаткова плата: DC 10,8 ... 28,8 В, макс. 225 мВт 		<ul style="list-style-type: none"> ■ Живлення від мережі: DC 14 ... 29 В, макс. 670 мВт ■ Додаткова плата: DC 14 ... 29 В, макс. 225 мВт
Інтерфейс користувача	Матричний РК-дисплей 128 x 128, 4 кнопки			
Інтерфейсні з'єднання	<ul style="list-style-type: none"> ■ 1 USB вихід (не іскробезпечний ланцюг) ■ 1 ВЧ частотний вихід 	<ul style="list-style-type: none"> ■ 1 USB вихід (не іскробезпечний ланцюг) ■ 1 частотний вихід 	<ul style="list-style-type: none"> ■ 1 USB вихід (не іскробезпечний ланцюг) ■ 1 ВЧ частотний вихід/НЧ імпульсний вихід 	
Протоколи зв'язку	Modbus® (RS485 і USB)			
Сертифікати вибухозахисту	<ul style="list-style-type: none"> ■ ATEX EX II 1 G Ex ia IIC T4 Ga, Зона 0 ■ IECEx Ex ia IIC T4 Ga 	<ul style="list-style-type: none"> ■ ATEX EX II 1 G Ex ia IIC T4 Ga, Зона 0 ■ IECEx Ex ia IIC T4 Ga ■ FM клас I, дивізіон1, група A, B, C, D T4 (заявлено) 	<ul style="list-style-type: none"> ■ ATEX EX II 1 G Ex ia IIC T4 Ga, Зона 0 ■ IECEx Ex ia IIC T4 Ga ■ CSA/FM клас I, дивізіон 1, група A, B, C, D T4 	

1) Типова точність калібрування протоком за запитом

Інші діаметри труб, стандарти фланців, діапазони тиску та матеріали корпусу за запитом.

Додаткові інтерфейсні підключення	
Модель FLC-UFL 1/2	<p>Опціональна плата вводу-виводу</p> <ul style="list-style-type: none"> ■ 1 x RS485, 2-провідний, зовнішнє живлення ■ 2 x цифрових, налаштовуються за допомогою програмного забезпечення (ВЧ, НЧ, статус) <p>Опціональна плата тиску/температури</p> <ul style="list-style-type: none"> ■ Датчики тиску і температури <p>Опціональна плата 4 ... 20 mA</p> <ul style="list-style-type: none"> ■ 1 x вихід 4 ... 20 mA із живленням від контуру
Модель FLC-UFL 3/3F	<p>Опціональна плата вводу-виводу</p> <ul style="list-style-type: none"> ■ 1 x RS485, 2-провідний, зовнішнє живлення ■ 2 x цифрових, налаштовуються за допомогою програмного забезпечення <p>Опціональна плата тиску/температури</p> <ul style="list-style-type: none"> ■ Датчики тиску і температури <p>Опціональна плата 4 ... 20 mA</p> <ul style="list-style-type: none"> ■ 1 x вихід 4 ... 20 mA із живленням від контуру
Модель FLC-UFL 4F	<p>Опціональна плата вводу-виводу</p> <ul style="list-style-type: none"> ■ 1 x RS485, 2-провідний, зовнішнє живлення ■ 2 x цифрових, налаштовуються за допомогою програмного забезпечення (ВЧ, НЧ, статус) <p>Опціональна плата тиску/температури</p> <ul style="list-style-type: none"> ■ Датчики тиску і температури <p>Опціональна плата 4 ... 20 mA</p> <ul style="list-style-type: none"> ■ 1 x вихід 4 ... 20 mA із живленням від контуру
Модель FLC-UFL 4F Duo	<p>Слот додаткової плати 1</p> <ul style="list-style-type: none"> ■ 1 x RS485, 2-провідний, зовнішнє живлення ■ 2 x цифрових, налаштовуються за допомогою програмного забезпечення (ВЧ, НЧ, статус) <p>Слот додаткової плати 2</p> <ul style="list-style-type: none"> ■ Датчики тиску і температури <p>Опціональна плата 4 ... 20 mA</p> <ul style="list-style-type: none"> ■ 1 x вихід 4 ... 20 mA із живленням від контуру

Модель FLC-UFL 1/2

Вимірювання витрати газу

Моделі FLC-UFL 1 і 2 підходять для різноманітних, а також змінних складів газу, таких як спалювання газу та вентиляція або вимірювання біогазу. Завдяки високим коефіцієнтам масштабування та індивідуальним конструкціям, модель може постачатися в одинарній або подвійній конфігурації з прямим вирівнюванням шляхів, горизонтальним або вертикальним вирівнюванням, а також діаметральним або верхнім монтажем (90°) для великих труб.

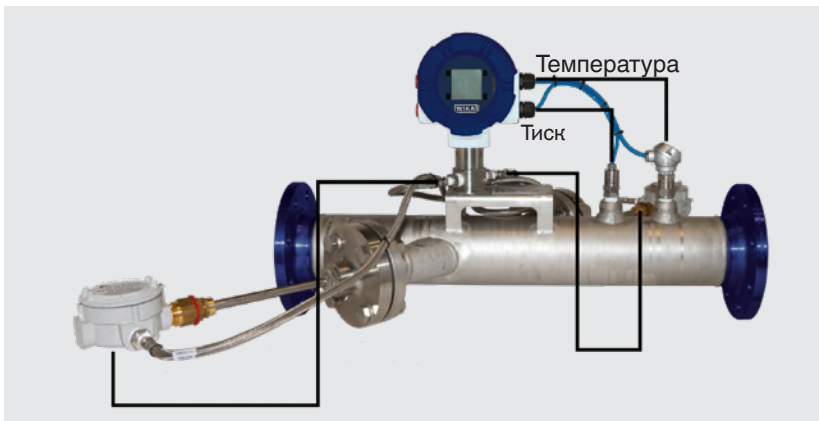
Спрощена конструкція

Завдяки лише одній друкованій платі, що містить усі схеми, моделі FLC-UFL 1 і 2 дуже прості за конструкцією. Обидві додаткові плати розширення встановлюються безпосередньо на основну плату.

Вимірювання

- Швидкість
- Фактичні об'ємні витрати
- Стандартні або нормальні об'ємні витрати
- Обчислення масових витрат
- Обчислення молекулярної маси

Модель FLC-UFL 1 і 2 має різноманітні варіанти входу та виходу, включаючи додаткові датчики тиску та температури:



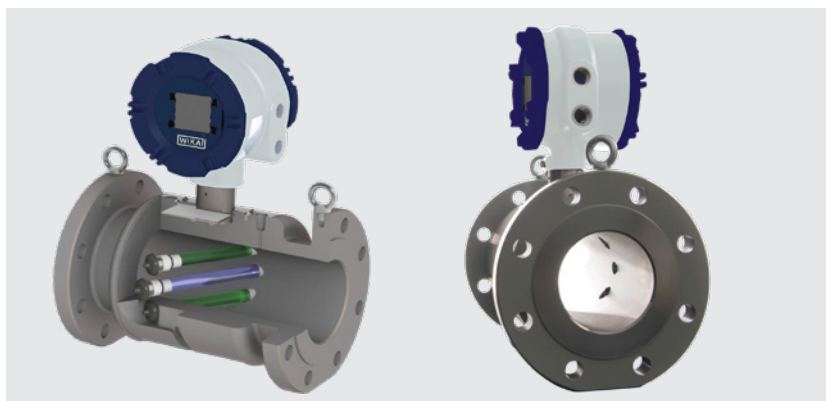
Модель FLC-UFL 3/3F

Моделі FLC-UFL 3 і 3F забезпечують надійне і точне вимірювання витрати газу навіть в екстремальних умовах. Доступні версії для некомерційних вимірювань (модель FLC-UFL 3) і для комерційних вимірювань (модель FLC-UFL 3F).

Особливості

- Запатентована широкосмугова технологія безперервної хвилі
- Доступні у розмірах 2 ... 16" і для номінального тиску 150, 300 і 600
- Відповідає AGA-9 (модель FLC-UFL 3F)
- Інструменти для зняття і заміни датчиків під тиском в наявності
- Інтегровані датчики тиску та температури як рішення для обчислення PTZ, перетворення об'єму, розрахунку молекулярної маси для спалюваного газу або біогазу з концентрацією метану
- Велика кількість входів і виходів, включаючи додаткові датчики тиску та температури, цифрові та аналогові виходи 4 ... 20 mA та зв'язок RS485 Modbus®

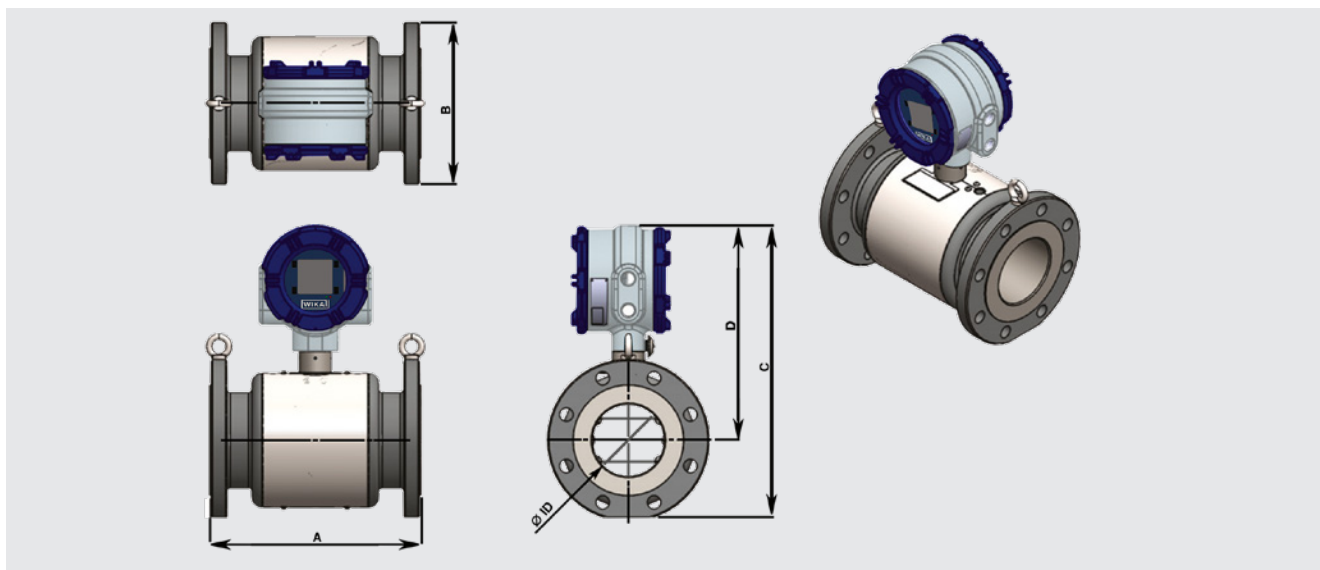
Модель FLC-UFL 3/3F з трьома ультразвуковими шляхами:



Модель FLC-UFL 3/3F - діапазони витрат ¹⁾						
Номінальний розмір ANSI [""] / DIN [DN]	Розклад	Внутрішній діаметр в мм [дюйм]	Витрати в м ³ /год [куб.фут/год]			Коефіцієнт масштабування
			Q _{max}	Q _t	Q _{min}	
2" / DN 50	40	52,5 [2,067]	320 [11 010]	32 [1 101]	4 [130]	80 [85]
	80	49,3 [1,939]	280 [9 690]	28 [969]	4 [110]	70 [89]
3" / DN 80	40	77,9 [3,068]	610 [21 230]	61 [2 123]	7 [250]	88 [85]
	80	73,7 [2,9]	540 [18 970]	54 [1 897]	7 [220]	78 [87]
4" / DN 100	40	102,3 [4,026]	1 000 [34 980]	100 [3 498]	12 [420]	84
	80	97,2 [3,826]	900 [31 600]	90 [3 160]	11 [380]	82 [84]
6" / DN 150	40	154,1 [6,065]	2 020 [71 090]	202 [7 109]	21 [720]	97 [99]
	80	146,3 [5,761]	1 820 [64 150]	182 [6 415]	19 [650]	96 [99]
8" / DN 200	40	202,7 [7,981]	3 490 [123 100]	349 [12 310]	35 [1 240]	100
	80	193,7 [7,625]	3 190 [112 370]	319 [11 237]	32 [1 130]	100
10" / DN 250	40	254,5 [10,02]	5 500 [194 100]	550 [19 410]	55 [1 950]	100
	80	242,9 [9,562]	5 100 [176 700]	510 [17 670]	51 [1 770]	100
12" / DN 300	STD	304,7 [11,938]	7 900 [278 200]	790 [27 820]	79 [2 790]	100
	80	289 [11,376]	7 100 [250 200]	710 [25 020]	71 [2 510]	100
14" / DN 350	STD	336,5 [13,126]	9 700 [339 200]	970 [33 920]	97 [3 400]	100
	80	317,5 [12,5]	8 600 [302 000]	860 [30 200]	86 [3 020]	100
16" / DN 400	STD	378,3 [15]	12 800 [449 500]	1 280 [44 950]	128 [4 500]	100
	80	363,5 [14,314]	11 300 [395 900]	1 130 [39 599]	113 [3 960]	100
18" / DN 450	STD	437,9 [17,24]	16 300	1 630	163	100
	80	409,3 [16,114]	14 300	1 430	143	100
20" / DN 500	XS	482,6 [19]	19 800	1 980	198	100
	80	455,6 [17,937]	17 700	1 770	177	100
24" / DN 500	XS	584,6 [23,016]	28 100	2 810	290	97
	80	547,7 [21,563]	24 600	2 460	255	97
30" / DN 750	30	730,2 [28,748]	42 300	4 230	453	94
	wt = 35	692 [27,244]	38 000	3 800	407	94

1) Фактична вага та розміри можуть змінюватись для спеціальних конструкцій.

Розміри, модель FLC-UFL 3/3F



Модель FLC-UFL 3/3F - розміри і вага ¹⁾

Номінальний розмір (ID)	Номінальний тиск	Довжина А в мм [дюйм]	Ширина В в мм [дюйм]	Висота С в мм [дюйм]	Вага в кг [lb]
2" / DN 50	150	260 [10,2]	155 [6,1]	340 [13,4]	25 [55]
	300	260 [10,2]	165 [6,5]	346 [13,6]	27 [60]
	600	280 [11]	165 [6,5]	360 [14,2]	30 [66]
3" / DN 80	150	300 [11,8]	190 [7,5]	372 [14,6]	35 [77]
	300	300 [11,8]	210 [8,3]	382 [15]	36 [79]
	600	320 [12,6]	210 [8,3]	400 [15,7]	44 [97]
4" / DN 100	150	300 [11,8]	230 [9,1]	410 [16,1]	43 [95]
	300	300 [11,8]	255 [10]	422 [16,6]	50 [110]
	600	350 [13,8]	275 [10,8]	447 [17,6]	78 [172]
6" / DN 150	150	350 [13,8]	280 [11]	457 [18]	57 [126]
	300	400 [15,7]	320 [12,6]	477 [18,8]	96 [212]
	600	400 [15,7]	355 [14]	510 [20,1]	123 [271]
8" / DN 200	150	450 [17,7]	345 [13,6]	515 [20,3]	145 [320]
	300	500 [19,7]	380 [15]	532 [20,9]	175 [386]
	600	500 [19,7]	420 [16,5]	570 [22,4]	197 [434]
10" / DN 250	300	550 [21,7]	445 [17,5]	610 [24]	245 [540]
	600	550 [21,7]	510 [20,1]	640 [25,2]	303 [668]
12" / DN 300	300	600 [23,6]	520 [20,5]	675 [26,6]	285 [628]
	600	600 [23,6]	560 [22]	695 [27,4]	376 [829]
14" / DN 350	300	600 [23,6]	585 [23]	705 [27,8]	405 [893]
	600	600 [23,6]	605 [23,8]	730 [28,7]	435 [959]
16" / DN 400	300	700 [27,6]	650 [25,6]	755 [29,7]	620 [1 367]
	600	700 [27,6]	690 [27,2]	775 [30,5]	660 [1 455]
18" / DN 450	600	900 [35,4]	745 [29,3]	905 [35,6]	950 [37,5]
20" / DN 500	600	1 000 [39,4]	815 [32,1]	940 [37]	1 150 [45,3]
24" / DN 600	600	1 100 [43,3]	940 [37]	1 010 [39,8]	1 500 [59,1]
30" / DN 750	600	1 300 [51,2]	1 130 [44,5]	1 220 [48]	2 450 [96,5]

1) Фактичний діапазон витрат може змінюватися залежно від застосування

Модель FLC-UFL 4F

Опис

З моделлю FLC-UFL 4F вимірювання витрат за допомогою чотирьох ультразвукових шляхів забезпечує високу точність навіть із змінними профілями потоку, спричиненими змінами швидкості потоку, складу газу, тиску газу або конфігурації труби вище за течією.

Швидкий час відгуку забезпечується за рахунок одночасної передачі більш ніж на одному шляху.

Вимірний профіль потоку містить інструмент діагностики. Якщо один шлях виходить з ладу, алгоритм заміни шляху використовує дані попереднього потоку, щоб надійно продовжувати вимірювання потоку, доки шлях не стабілізується або не буде вжито коригувальних заходів.

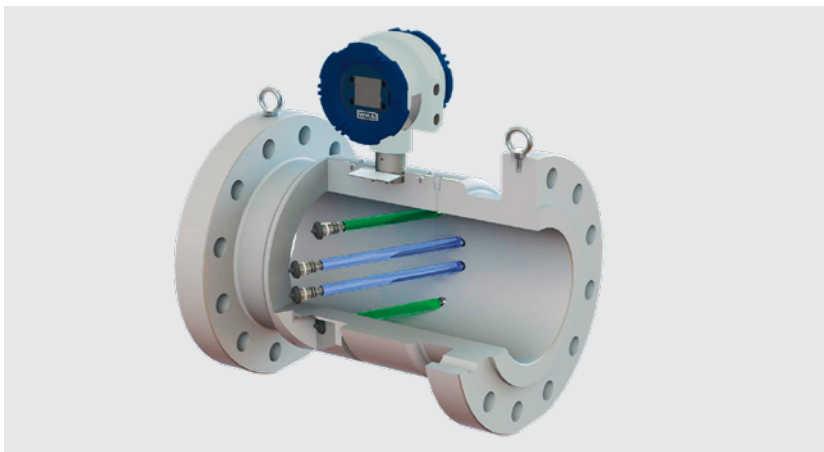
Особливості

- Схвалено для високоточного комерційного обліку чотирма ультразвуковими шляхами
- Випробувано на відповідність міжнародним стандартам вимірювань, що стосуються комерційного обліку, напр. AGA-9 та OIML R137 (клас 0,5)
- Запатентована ширококутова технологія безперервної хвилі
- Дуже низьке енергоспоживання при роботі
- Розширена діагностична інформація, що отримується за допомогою спеціалізованого ПЗ
- Надійні, високоефективні, повністю металеві датчики
- Велика кількість входів та виходів, включаючи додаткові вимірювання тиску та температури, для обчислення PTZ
- Доступні інструменти для зняття та заміни датчиків під тиском, придатні для тиску до 153 бар [2250 psi]

Міжнародні сертифікати

- Сертифіковано згідно з OIML R137-1 і -2 (клас 0,5)
- Відповідає AGA-9
- Директива щодо вимірювальних приладів (MID)

Модель FLC-UFL 4F з чотирма ультразвуковими шляхами:



Модель FLC-UFL 4F - діапазони витрат ¹⁾						
Номинальний розмір ANSI ["] / DIN [DN]	Розклад	Внутрішній діаметр в мм [дюйм]	Витрати в м3/год [куб.фут/год]			Коефіцієнт масштабування
			Q _{max}	Q _t	Q _{min}	
3" / DN 80	40	77,9 [3,068]	610 [21 230]	61 [2 123]	7 [250]	88 [85]
	80	73,7 [2,9]	540 [18 970]	54 [1 897]	7 [220]	78 [87]
4" / DN 100	40	102,3 [4,026]	1 000 [34 980]	100 [3 498]	12 [420]	84
	80	97,2 [3,826]	900 [31 600]	90 [3 160]	11 [380]	82 [84]
6" / DN 150	40	154,1 [6,065]	2 020 [71 090]	202 [7 109]	21 [720]	97 [99]
	80	146,3 [5,761]	1 820 [64 150]	182 [6 415]	19 [650]	96 [99]
8" / DN 200	40	202,7 [7,981]	3 490 [123 100]	349 [12 310]	35 [1 240]	100
	80	193,7 [7,625]	3 190 [112 370]	319 [11 237]	32 [1 130]	100

Модель FLC-UFL 4F - діапазони витрат ¹⁾						
Номинальний розмір ANSI [""] / DIN [DN]	Розклад	Внутрішній діаметр в мм [дюйм]	Витрати в м3/год [куб.фут/год]			Коефіцієнт масштабування
			Q _{max}	Q _t	Q _{min}	
10" / DN 250	40	254,5 [10,02]	5 500 [194 100]	550 [19 410]	55 [1 950]	100
	80	242,9 [9,562]	5 100 [176 700]	510 [17 670]	51 [1 770]	100
12" / DN 300	STD	304,7 [11,938]	7 900 [278 200]	790 [27 820]	79 [2 790]	100
	80	289 [11,376]	7 100 [250 200]	710 [25 020]	71 [2 510]	100
14" / DN 350	STD	336,5 [13,126]	9 700 [339 200]	970 [33 920]	97 [3 400]	100
	80	317,5 [12,5]	8 600 [302 000]	860 [30 200]	86 [3 020]	100
16" / DN 400	STD	387,3 [15]	12 800 [449 500]	1 280 [44 950]	128 [4 500]	100
	80	363,5 [14,314]	11 300 [395 900]	1 130 [39 590]	113 [3 960]	100
18" / DN 450	STD	437,9 [15]	16 300 [574 600]	1 630 [57 460]	163 [5 750]	100
	80	409,3 [14,314]	14 300 [502 000]	1 430 [50 200]	143 [5 020]	100
20" / DN 500	XS	482,6 [15]	19 800 [697 700]	1 980 [69 770]	198 [6 980]	100
	80	455,6 [14,314]	17 700 [621 900]	1 770 [62 190]	177 [6 220]	100
24" / DN 600	XS	584,6 [15]	28 100 [989 700]	2 810 [98 970]	290 [10 240]	97
	80	547,7 [14,314]	24 600 [868 800]	2 460 [86 880]	255 [8 990]	97
30" / DN 750	30	730,2 [15]	42 300 [1 490 900]	4 230 [149 090]	453 [15 980]	94
	wt = 35	692 [14,314]	38 000 [1 338 900]	3 800 [133 890]	407 [14 350]	94

1) Фактичний діапазон витрат може змінюватися залежно від застосування

Модель FLC-UFL 4F - розміри і вага					
Номинальний розмір	Номинальний тиск	Довжина А в мм [дюйм]	Висота В в мм [дюйм]	Висота С в мм [дюйм]	Вага в кг [lb]
3" / DN 80	150	300 [11,8]	190 [7,5]	372 [14,6]	35 [77]
	300	350 [13,8]	210 [8,3]	382 [15]	36 [79]
	600	350 [13,8]	210 [8,3]	382 [15]	38 [84]
4" / DN 100	150	350 [13,8]	230 [9,1]	410 [16,1]	56 [123]
	300	350 [13,8]	255 [10]	422 [16,6]	60 [132]
	600	400 [15,7]	275 [10,8]	447 [17,6]	81 [179]
6" / DN 150	150	350 [13,8]	280 [11]	457 [18]	57 [126]
	300	400 [15,7]	320 [12,6]	477 [18,8]	96 [212]
	600	400 [15,7]	355 [14]	510 [20,1]	120 [265]
8" / DN 200	150	450 [17,7]	345 [13,6]	515 [20,3]	145 [320]
	300	500 [19,7]	380 [15]	532 [20,9]	175 [386]
	600	500 [19,7]	420 [16,5]	570 [22,4]	192 [423]
10" / DN 250	300	550 [21,7]	445 [17,5]	610 [24]	245 [540]
	600	550 [21,7]	510 [20,1]	640 [25,2]	295 [650]
12" / DN 300	300	600 [23,6]	520 [20,5]	675 [26,6]	285 [628]
	600	600 [23,6]	560 [22]	695 [27,4]	365 [805]
14" / DN 350	300	600 [23,6]	585 [23]	705 [27,8]	405 [893]
	600	600 [23,6]	605 [23,8]	730 [28,7]	435 [959]
16" / DN 400	300	700 [27,6]	650 [15]	755 [29,7]	620 [386]
	600	700 [27,6]	690 [16,5]	775 [30,5]	660 [423]
18" / DN 450	600	900 [35,4]	745 [29,3]	905 [35,6]	950 [2 095]
20" / DN 500	600	1 000 [39,4]	815 [32,1]	940 [37]	1 150 [2 536]
24" / DN 600	600	1 100 [43,3]	940 [37]	1 010 [39,8]	1 500 [3 308]
30" / DN 750	600	1 300 [51,2]	1 130 [44,5]	1 220 [48]	2 450 [5 402]

Модель FLC-UFL 4F Duo

Опис

Модель FLC-UFL 4F Duo складається з двох повністю незалежних систем:

- Модель FLC-UFL 4F з чотирма ультразвуковими шляхами для основного вимірювання
- Модель FLC-UFL 3 або FLC-UFL 4F для вторинного вимірювання та розширених функцій діагностики, що забезпечує обслуговування залежно від стану

Крім того, системи з моделлю FLC-UFL 4F Duo надають багато інформації для моніторингу стану всієї вимірювальної системи.

Особливості

- Витратомір для вимірювань комерційного обліку з розширеними функціями обслуговування на основі стану
- Ультразвукові шляхи в різних положеннях труби
- Два незалежних вимірювання витрати для комерційного обліку в одному проточному корпусі
- Доступний розміром від 8 дюймів і номінальним тиском до 900
- Велика кількість входів та виходів, включаючи додаткові датчики тиску та температури, для обчислення PTZ
- Розширена діагностична інформація, що отримується за допомогою спеціалізованого ПЗ
- Економічне рішення для резервних вимірювань, необхідних для моніторингу та верифікації

- Компактне пакування
- Випробувано на відповідність міжнародним стандартам вимірювань, що стосуються комерційного обліку, напр. AGA-9 та OIML R137 (клас 0,5)
- Запатентована ширококутова технологія безперервної хвилі
- Дуже низьке енергоспоживання при роботі
- Надійні, високоефективні, повністю металеві датчики
- Доступні інструменти для зняття та заміни сенсорів під тиском, придатні для тиску до 153 бар [2 250 psi]

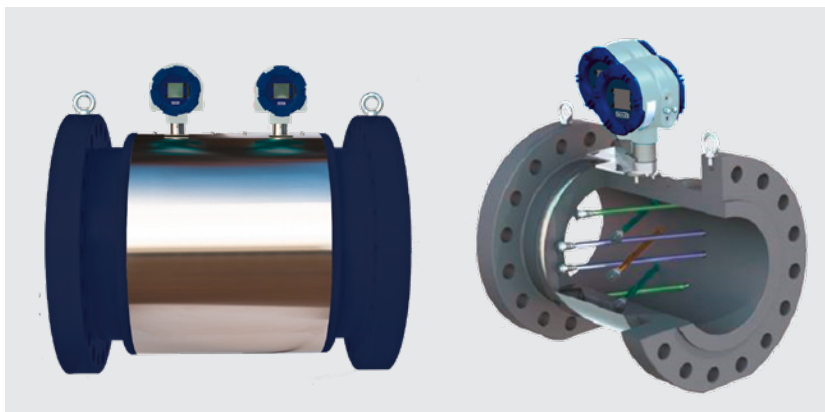
Міжнародні сертифікати

- Сертифіковано згідно з OIML R137-1 і -2 (клас 0,5)
- Відповідає AGA-9

Можливі варіанти, модель FLC-UFL 4F Duo

Конфігурація	Вимірювальний прилад 1	Вимірювальний прилад 2
Опція 1	Модель FLC-UFL 4F	Модель FLC-UFL 3
Опція 2	Модель FLC-UFL 4F	Модель FLC-UFL 4F

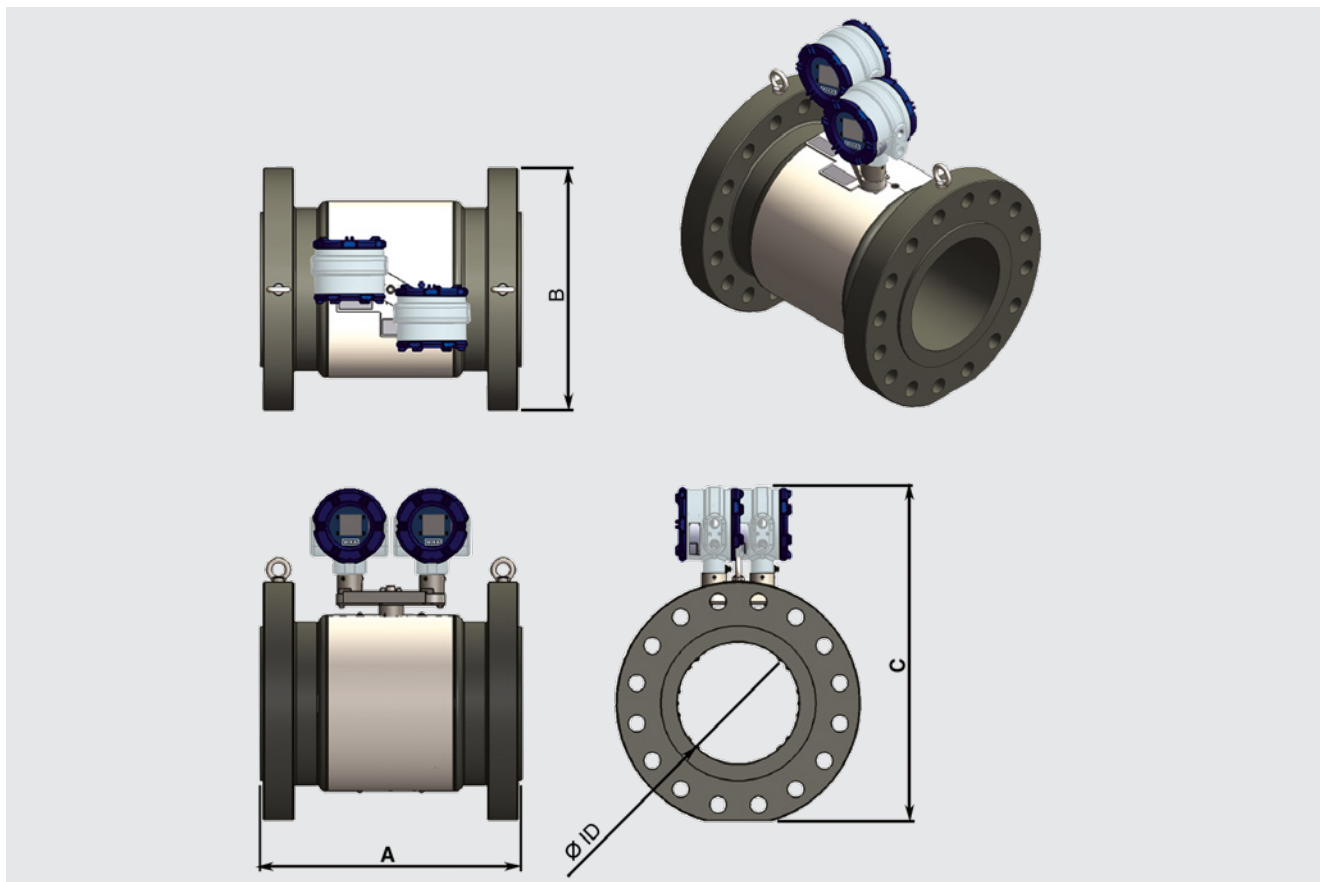
Модель FLC-UFL 4F Duo з двома незалежними комплектами ультразвукових шляхів у різних положеннях труби:



Модель FLC-UFL 4F Duo - діапазони витрат ¹⁾						
Номінальний розмір ANSI [""] / DIN [DN]	Розклад	Внутрішній діаметр в мм [дюйм]	Витрати в м ³ /год [куб.фут/год]			Коефіцієнт масштабування
			Q _{max}	Q _t	Q _{min}	
8" / DN 200	40	202,7 [7,981]	3 490 [123 100]	349 [12 310]	35 [1 240]	100
	80	193,7 [7,625]	3 190 [112 370]	319 [11 237]	32 [1 130]	100
10" / DN 250	40	254,5 [10,02]	5 500 [194 100]	550 [19 410]	55 [1 950]	100
	80	238,2 [9,376]	4 900 [169 900]	490 [16 990]	49 [1 700]	100
12" / DN 300	STD	304,7 [11,938]	7 900 [278 200]	790 [27 820]	79 [2 790]	100
	80	289 [11,376]	7 100 [250 200]	710 [25 020]	71 [2 510]	100
14" / DN 350	STD	336,5 [13,126]	9 700 [339 200]	970 [33 920]	97 [3 400]	100
	80	317,5 [12,5]	8 600 [302 000]	860 [30 200]	86 [3 020]	100
16" / DN 400	STD	387,3 [15]	12 800 [449 500]	1 280 [44 950]	128 [4 500]	100
	80	363,5 [14,314]	11 300 [395 900]	1 130 [39 590]	113 [3 960]	100
18" / DN 450	STD	437,9 [15]	16 300 [574 600]	1 630 [57 460]	163 [5 750]	100
	80	409,3 [14,314]	14 300 [502 000]	1 430 [50 200]	143 [5 020]	100
20" / DN 500	XS	482,6 [15]	19 800 [697 700]	1 980 [69 770]	198 [6 980]	100
	80	455,6 [14,314]	17 700 [621 900]	1 770 [62 190]	177 [6 220]	100
24" / DN 600	XS	584,6 [15]	28 100 [989 700]	2 810 [98 970]	290 [10 240]	97
	80	547,7 [14,314]	24 600 [868 800]	2 460 [86 880]	255 [8 990]	97
30" / DN 750	30	730,2 [15]	42 300 [1 490 900]	4 230 [149 090]	453 [15 980]	94
	wt = 35	692 [14,314]	38 000 [1 338 900]	3 800 [133 890]	407 [14 350]	94

1) Фактичний діапазон витрат може змінюватися залежно від застосування

Розміри, модель FLC-UFL 4F Duo



Модель FLC-UFL 4F Duo - розміри і вага

Номінальний розмір (ID)	Номінальний тиск	Довжина А в мм [дюйм]	Ширина В в мм [дюйм]	Висота С в мм [дюйм]	Вага в кг [lb]
8" / DN 200	300	600 [23,6]	380 [15]	560 [22]	200 [496]
	600	600 [23,6]	420 [16,5]	600 [23,6]	225 [551]
10" / DN 250	300	600 [23,6]	445 [17,5]	640 [25,2]	265 [662]
	600	600 [23,6]	510 [20,1]	680 [26,8]	315 [750]
12" / DN 300	300	600 [23,6]	520 [20,5]	700 [27,6]	305 [805]
	600	600 [23,6]	560 [22]	720 [28,3]	385 [926]
14" / DN 350	300	600 [23,6]	585 [23]	635 [25]	425 [937]
	600	600 [23,6]	605 [23,8]	655 [25,8]	485 [1 069]
16" / DN 400	300	700 [27,6]	650 [15]	690 [22]	640 [441]
	600	700 [27,6]	690 [16,5]	710 [23,6]	680 [496]
18" / DN 450	600	900 [35,4]	745 [29,3]	905 [35,6]	950 [2 095]
20" / DN 500	600	1 000 [39,4]	815 [32,1]	940 [37]	1 150 [2 536]
24" / DN 600	600	1 100 [43,3]	940 [37]	1 010 [39,8]	1 500 [3 308]
30" / DN 750	600	1 300 [51,2]	1 130 [44,5]	1 220 [48]	2 450 [5 402]

Сертифікати

Логотип	Опис	Країна
	Декларація відповідності стандартам ЄС	Європейський Союз
	Директива щодо вимірювальних приладів (MID)	
	Директива ATEX (опція)	
	IECEX (опція)	Міжнародний
Комерційний облік		
-	Міжнародна організація законодавчої метрології (OIML)	Міжнародний
-	Директива щодо вимірювальних приладів (MID)	Європейський Союз

