

Skrzynka przyłączeniowa do czujników tensometrycznych 4 kanałowa Model B6578

Karta katalogowa WIKA FO 58.02

Zastosowanie

- Sprzęt do ważenia, testowania, kontroli i bezpieczeństwa

Specjalne właściwości

- 4 kanałowa
- Wytrzymała obudowa ze stali nierdzewnej
- Połączenie kablowe poprzez zaciski
- Stopień ochrony IP67



Skrzynka przyłączeniowa, model B6578

Opis

Skrzynka przyłączeniowa B6578 jest przeznaczona do równoległego połączenia do 4 przetworników siły lub czujników tensometrycznych w technologii ważenia przemysłowego.

Przetwarza do 4 pasywnych sygnałów wejściowych (mV/V) i służy jako jednostka sumująca czujników tensometrycznych lub wysokiej jakości specjalnych przetworników siły.

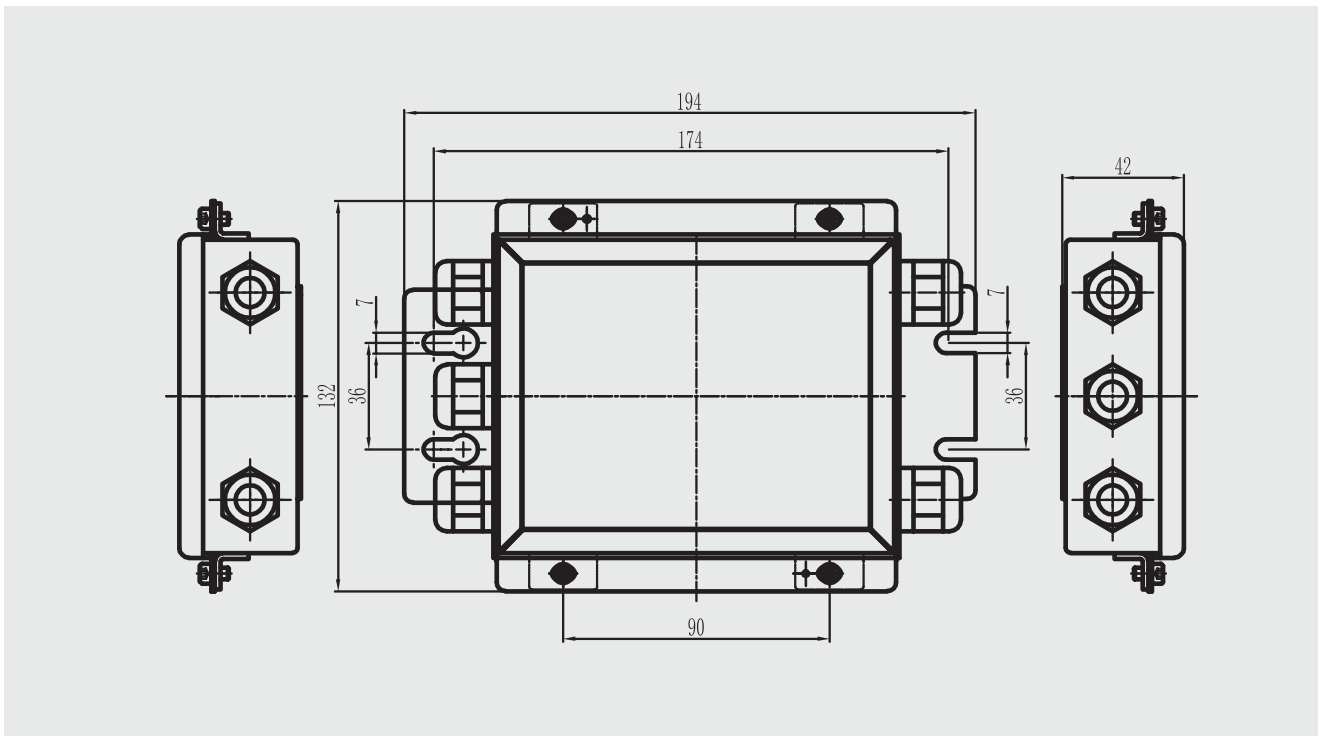
Przy użyciu skrzynki przyłączeniowej możliwa jest również regulacja „przycinania poszczególnych czujników”.

Skrzynka przyłączeniowa posiada stopień ochrony IP67.

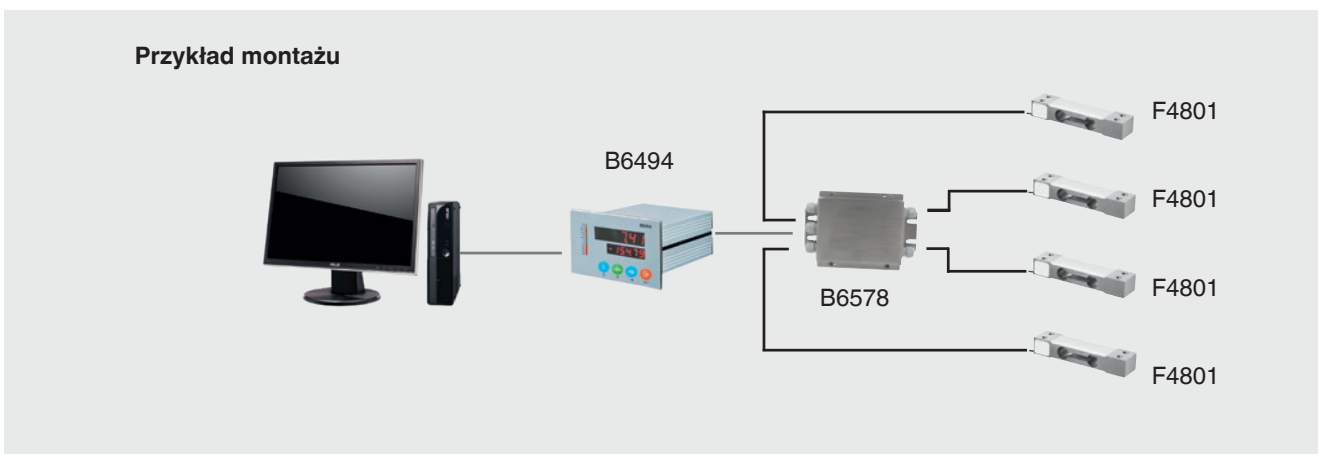
Specyfikacje

Model B6578	
Zakres temperatur przechowywania B_{T, G}	-20 ... +80 °C
Stopień ochrony (wg IEC/EN 60529)	IP67
Obudowa	Stal nierdzewna
Waga w kg	0.7

Wymiary w mm



Przykład montażu



© 2019 WIKA Alexander Wiegand SE & Co. KG, wszelkie prawa zastrzeżone.
 Specyfikacje i wymiary podane w niniejszej karcie przedstawiają stan konstrukcyjny aktualny w momencie wydruku.
 Istnieje możliwość wprowadzenia modyfikacji i zmian specyfikacji materiałowej bez wcześniejszego powiadomienia.



WIKAL Polska spółka z ograniczoną odpowiedzialnością sp. k.

Ul. Łęgska 29/35
 87-800 Włocławek
 Tel. +48 54 230110-0
 Fax: +48 54 230110-1
 info@wikapolska.pl
 www.wikapolska.pl