

# Промышленные индикаторы с поддержкой сигнала мВ/В

## Модель E1931

WIKA типовой лист FO 58.06



### Применение

- Высокоточные весы
- Промышленные весы
- Машиностроение и производство установок, автоматизация производства

### Особенности

- 5-разрядный цифровой индикатор, считываемый на расстоянии до 50 м
- Высокая точность: 0,03 % от показания +2 мкА или +2 мВ
- Расширенные функции, конфигурируемые на приборе или через ПК
- Сменные платы расширения, аналоговый выход, 2 или 4 предельные величины, последовательный интерфейс
- Пылевлагозащита IP65

### Описание

Аналоговые измерительные приборы в виде индикатора для монтажа в панель или индикатора с увеличенным дисплеем E1930 идеально подходят для различных применений благодаря своей точности и наглядности. На 5-разрядном цифровом многофункциональном дисплее отображаются измеренные значения и состояние релейных выходов. Измерительные приборы также оснащены функциями сумматора и запоминания мин./макс. значений.

Подключение данной модели к соответствующему преобразователю силы и настройка обычно выполняются заказчиком. Настройка прибора производится через меню. К нему может подключаться любые преобразователи силы с выходным сигналом 0/4 ... 20 мА с 2- или 3-проводной схемой соединений, в также 0 ... 10 В. Одновременно допускается подключение до двух различных датчиков силы.



**Промышленные индикаторы с поддержкой сигнала мВ/В, индикатор с увеличенным дисплеем и стандартный индикатор, модель E1931**

Питание встроенного чувствительного элемента производится от источника напряжением 24 В. Запросы и конфигурирование различных величин производится через опциональный последовательный интерфейс. Опциональные 2 или 4 реле обеспечивают контроль выхода величин за нижний или верхний предел. Кроме того, для аналоговых измерений имеется выходной сигнал 0/4 ... 20 мА. Помехи устраняются с помощью настройки фильтра.

#### Опции:

- Индикатор с увеличенным дисплеем с высотой символов 100 мм для считывания показаний с расстояния до 50 м
- Индикатор с увеличенным дисплеем в прочном алюминиевом корпусе
- Источник питания постоянного тока
- 2-канальный цифровой индикатор для сигналов 2 x 20 мА (2-проводная/3-проводная схема) или 2 x 10 В пост. тока

## Технические характеристики

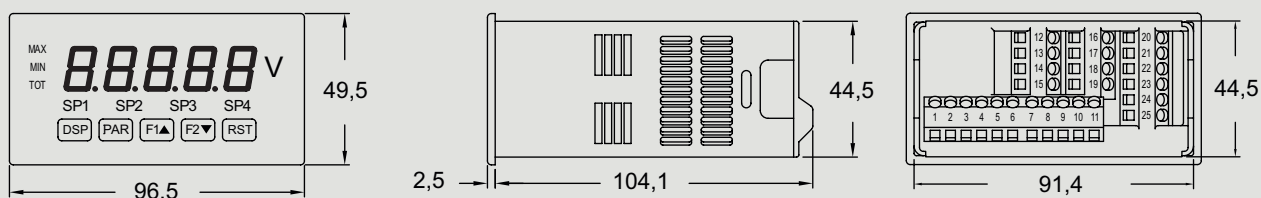
Модель E1930	
Диапазон измерения	0/4 ... 20 мА 2- или 3-проводная схема соединений, а также 0 ... 10 В пост. тока Опции: 2 входа ■ -2 ... 26 мА ■ -1 ... 13 В пост. тока
Индикация	5-разрядный, красного цвета, светодиодный дисплей, читаемый на солнце, высота символов 14 или 100 мм Диапазон отображаемых значений: от -19,999 до +99,999 Время обновления: от 1 до 20 с <sup>-1</sup> . Отображение мин./макс. значений Отображение состояния реле
Напряжение питания чувствительного элемента	24 В пост. тока, ±5 %, стабилизированное, макс. 50 мА
Погрешность измерений	20 мА: 0,03 % от показания +2 мкА 10 В пост. тока: 0,03 % от показания +2 мВ
Линеаризация	Число шагов линеаризации: выбирается от 2 до 16 Диапазон шкалы: от -19,999 до 99,999 Десятичная точка: от 0 до 0,0000
Номинальная рабочая температура	18 ... 28 °C
Температура эксплуатации В <sub>T, G</sub>	0 ... 50 °C (с установленными тремя платами 0 ... 45 °C)
Температура хранения	-40 ... 60 °C
Выходной сигнал (опция)	От 2 до 4 релейных выходов (в качестве альтернативы возможны транзисторные выходы) Аналоговый выход 0 ... 20 мА и 0 ... 10 В пост. тока Интерфейс RS-232 Интерфейс RS-485 Интерфейс Profibus-DP
Цифровой вход	3 программируемых пользовательских входа Максимальное напряжение: 30 В пост. тока Максимальное время отклика на ступенчатое изменение нагрузки: 50 мс Выбирается установкой перемычки: ■ NPN: Активен при V <sub>in</sub> < 0,9 В пост. тока, не активен при V <sub>in</sub> > 3,6 В пост. тока ■ PNP: Активен при V <sub>in</sub> > 3,6 В пост. тока, не активен при V <sub>in</sub> < 0,9 В пост. тока
Разрешение	16-битный аналого-цифровой преобразователь
Частота взятия выборки	20 Гц
Напряжение питания ■ Стандартно ■ Опционально	85 ... 250 В перем. тока, 50/60 Гц, 15 ВА 11 ... 36 В пост. тока, 11 Вт / 24 В перем. тока, 15 ВА
Время отклика	< 200 мс для отображения 99% от окончательного значения без подстройки нуля < 700 мс для отображения 99% от окончательного значения с подстройкой нуля Время отклика изменяется путем настройки цифрового фильтра n-го порядка
Пылевлагозащита (по МЭК/EN 60529)	IP65 (только спереди) IP20 (сзади устройства)
Излучение помех	CISPR 11 класс A
Помехозащищенность	EN 61326-1 помехозащищенность для промышленных зон
Коэффициент ослабления синфазного сигнала (CMR)	> 100 дБ, от пост. тока до 120 Гц
Относительная влажность	макс. 85 % относительной влажности, без конденсации
Нормативные документы	Разрешение UL (Underwriters Laboratories) для США и Канады
Масса	Индикатор: приблизительно 300 г (без устанавливаемых опций) Крупный индикатор: приблизительно 2,25 кг (с установленным измерительным модулем)

## Эксплуатация

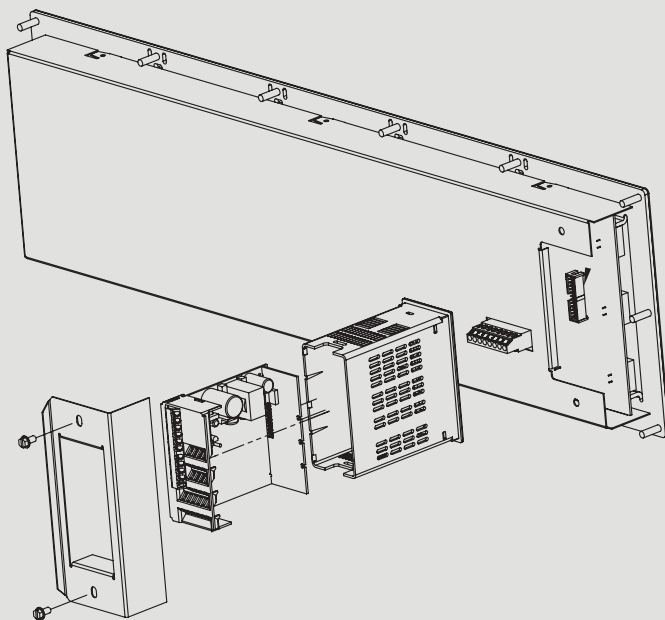
Настройка и эксплуатация индикатора осуществляется с помощью 5 клавиш на передней панели. Индикатор с увеличенным дисплеем может комплектоваться с программируемым дистанционным пультом управления (поставляется в качестве аксессуара). 5 клавиш пульта управления выполняют те же функции, что и 5 клавиш на лицевой панели обычного индикатора.

## Размеры в мм

### Стандартное исполнение



### Исполнение с увеличенным дисплеем



## Назначение контактов

Версия с 1 аналоговым входом		
Контакт	Соединения	
1	AC	85 - 250 В перем. тока 50/60 Гц
2	AC	85 - 250 В перем. тока 50/60 Гц
3	10 В	Напряжение
4	20 мА	Питание
5	COMM.	Общий
6	DC +24 В	Напряжение питания чувствительного элемента
7	COMM	Общий пользовательского входа
8	USER1	Пользовательский вход 1
9	USER2	Пользовательский вход 2
10	USER3	Пользовательский вход 3
11	N/C	Не используется

Версия с 2 аналоговыми входами		
Контакт	Соединения	
1	AC	85 - 250 В перем. тока 50/60 Гц
2	AC	85 - 250 В перем. тока 50/60 Гц
3	+18 В EXC A	Напряжение питания чувствительного элемента, канал А
4	20 мА	Питание
5	Input A	Вход, канал А
6	+18 В EXC B	Напряжение питания чувствительного элемента, канал В
7	COMM B	Земля, канал В
8	Input B	Вход, канал В
9	USER1	Пользовательский вход 1
10	USER2	Пользовательский вход 2
11	USER COMM	Земля, пользовательские входы

## Аксессуары

- Программатор для индикатора с увеличенным дисплеем
- Кейс для транспортировки
- Плата интерфейса RS-485
- Плата интерфейса DeviceNet
- Плата интерфейса PROFIBUS-DP
- Плата релейного выхода, 2 х перекидных контакта
- Плата релейного выхода, 4 х перекидных контакта
- Плата транзисторного выхода, 4 х NPN
- Плата транзисторного выхода, 4 х PNP

© 2019 WIKA Alexander Wiegand SE & Co. KG, все права защищены.  
Технические характеристики, указанные в данном документе, были актуальны на момент его публикации.  
Компания оставляет за собой право вносить изменения в технические характеристики и материалы своей продукции.

