

Tipos de montaje

Bordes de fijación, recortes de cuadros de distribución

Hoja técnica WIKA IN 00.04

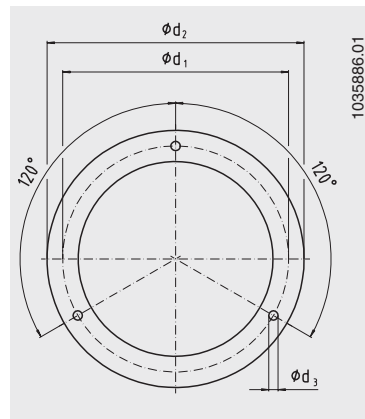
Bordes de fijación

Caja circular, sin dispositivos eléctricos adicionales

Borde frontal para montaje en panel

DN	Recorte de cuadro recomendado ¹⁾
40	Ø 44 ± 0,3 mm
50	Ø 54 ± 0,3 mm
63	Ø 67 ± 0,3 mm
80	Ø 84 ± 0,3 mm
100	Ø 104 ± 0,5 mm
160	Ø 164 ± 0,5 mm
250	Ø 254 ± 0,5 mm

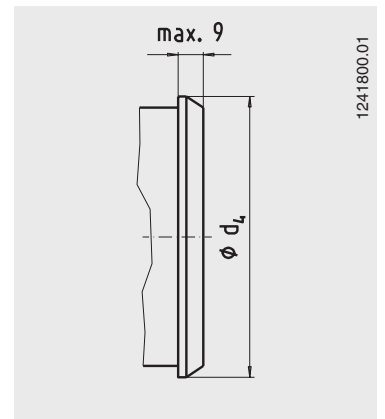
1) Para conexión dorsal



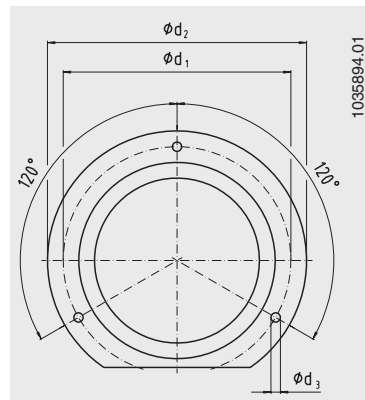
Aro tipo coche para montaje en panel

DN	Recorte de cuadro recomendado ¹⁾
40	Ø 41,5 + 0,5 mm
50	Ø 51 ± 0,5 mm
63	Ø 64,5 + 0,5 mm
80	Ø 82 ± 1 mm
100	Ø 102 + 1 mm
160	Ø 162 + 1 mm

1) Para conexión dorsal



Borde de fijación trasero para montaje en pared ²⁾

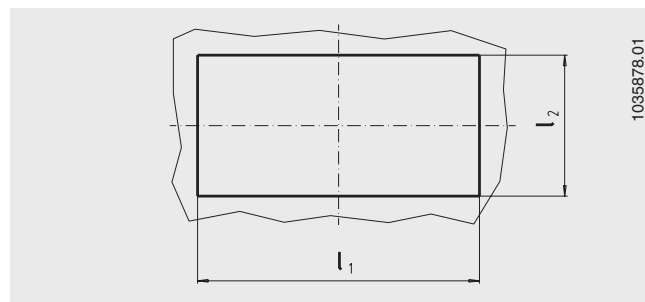


2) En diferentes modelos reemplazado por tres orejas de fijación

Diámetro nominal	Dimensiones en mm			
	d ₁	d ₂	d ₃	d ₄ máx.
40	51	61	3,6	44
50	60	71	3,6	55,5
63	75	85	3,6	69
80	95	110	4,8	88
100	117	132	4,8	108
160	178	196	5,8	168
250	270	285	5,8	-

Recortes de cuadro de distribución según DIN 43700

Caja cuadrada y rectangular



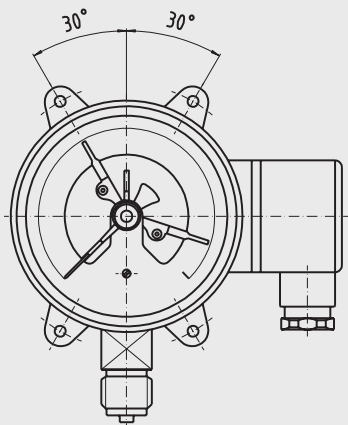
Diámetro nominal	Dimensiones en mm			
	l ₁	Desviación admisible	l ₂	Desviación admisible
48 x 24	45	+ 0,6	22,2	+ 0,3
72 x 36	68	+ 0,7	33	+ 0,6
72 x 72	68	+ 0,7	68	+ 0,7
96 x 96	92	+ 0,8	92	+ 0,8
144 x 72	138	+ 1,0	68	+ 0,7
144 x 144	138	+ 1,0	138	+ 1,0

Borde frontal

Caja circular, con dispositivos eléctricos adicionales

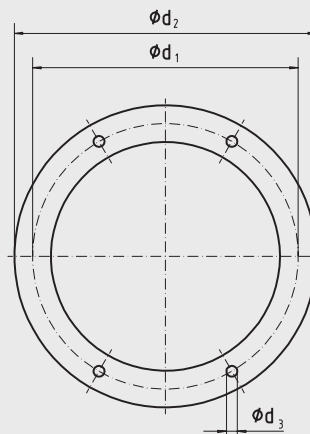
Bridas en la caja (para fijación en el cuadro de distribución)

1294687.01



Aro de montaje correspondiente (para cubrir el recorte del cuadro de distribución)

1294687.01

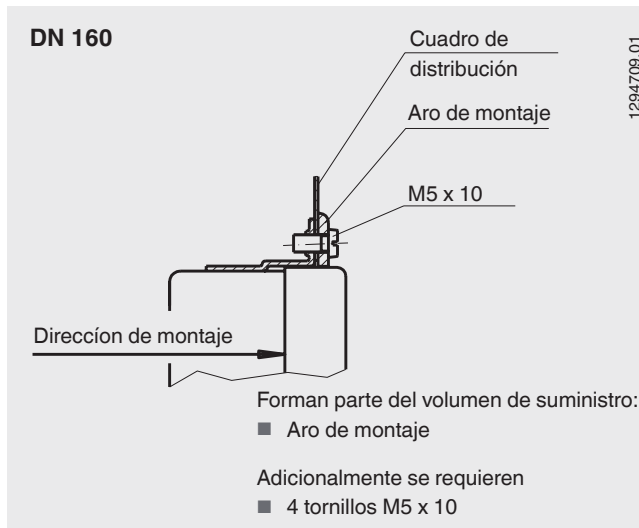
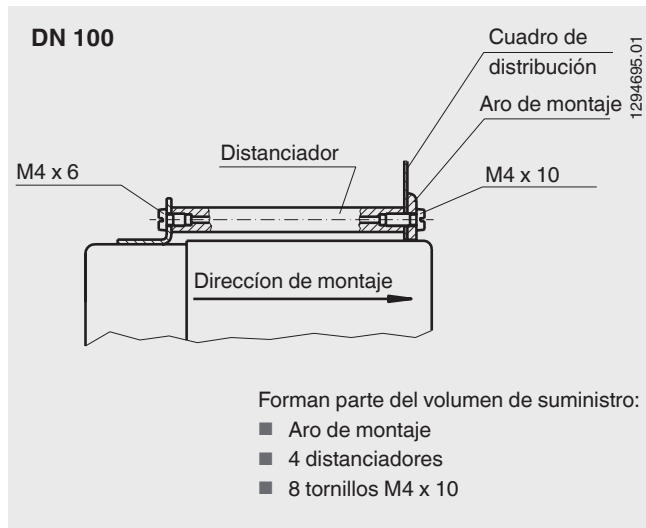


Diámetro nominal	Dimensiones en mm			
	d_1	d_2	d_3	ϕ Recorte de cuadro
100	116	132	4,8	105
160	178	196	5,8 ¹⁾	165

1) En bridas de cajas rosca interior M5

Principio de montaje con borde de sujeción delantero

con dispositivos eléctricos adicionales



Nota: Además de este resumen puede disponerse a petición de dibujos de montaje referidos a cada modelo.

© 2011 WIKA Alexander Wiegand SE & Co. KG, todos los derechos reservados.
Los datos técnicos descritos en este documento corresponden al estado actual de la técnica en el momento de la publicación.
Nos reservamos el derecho de modificar los datos técnicos y materiales.

