

# Anhang

## Vergleichsliste BFT

Ersetzter Typ	Typ	Beschreibung
ZVS	BFT-H	Zylinderschwimmer Edelstahl
ZTS	BFT-H	Zylinderschwimmer Titan
ZVSS	BFT-S	Sickenschwimmer Edelstahl
ZTSS	BFT-S	Sickenschwimmer Titan
ZPPS	BFT-P	Kunststoffschwimmer PP
ZPFS	BFT-P	Kunststoffschwimmer PVDF
ZFCS	BFT-F	Schaumschwimmer
ZTKS	BFT-K	Kugelsegmentschwimmer
BG10xxx	Ersatztyp: BFT-	Schwimmer in verschiedenen Ausführungen (Phönix). Bitte wenden Sie sich an unseren Kundendienst.

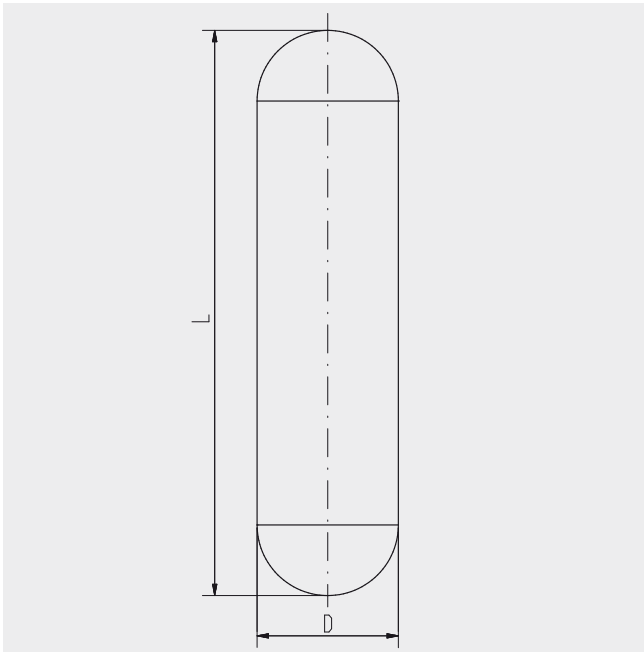
## Typenschlüssel

Code	
<b>1</b>	<b>Grundtyp</b>
ZVS	Zylinderschwimmer Edelstahl
ZTS	Zylinderschwimmer Titan
ZVSS	Sickenschwimmer Edelstahl
ZTSS	Sickenschwimmer Titan
ZPPS	Kunststoffschwimmer PP
ZPFS	Kunststoffschwimmer PVDF
ZFCS	Schaumschwimmer
ZTKS	Kugelsegmentschwimmer
<b>2</b>	<b>Durchmesser</b>
...	in mm (entfällt bei Durchmesser 50 und 50,8)
<b>3</b>	<b>Länge</b>
...	in mm
<b>4</b>	<b>Druckstufe</b>
...	in bar
<b>5</b>	<b>Magnetsystem</b>
...	
<b>6</b>	<b>Trennschichtschwimmer (entfällt falls nicht benötigt)</b>
...	

## Bestellbeispiel

	Grundtyp	Durchmesser	Länge	Druckstufe	Magnetsystem	Trennschicht
Code	1	- 2	- 3	- 4	- 5	- 6

## BFT-H32

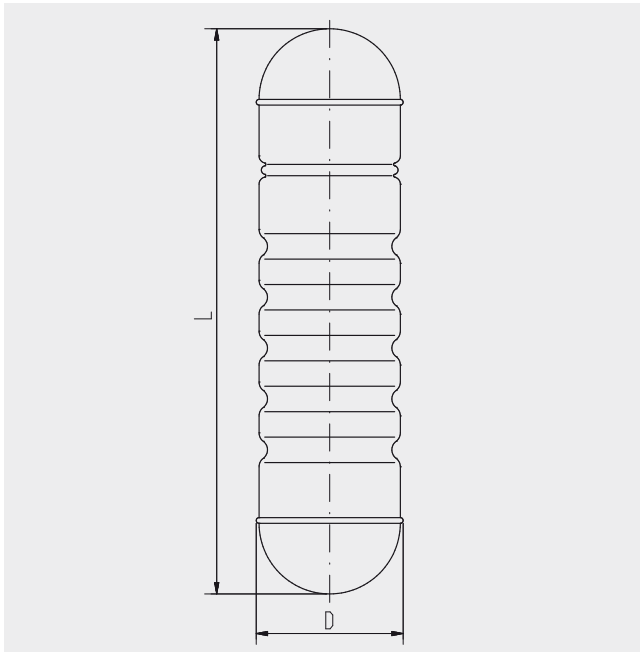


### Technische Daten

Form: Zylinderschwimmer  
 Temperatur: -200 ... +400°C

Typ	PN	Dichtebereich [kg/m <sup>3</sup> ]	Durchmesser [mm]	Länge [mm]	Material	Artikel-Nr.
ZVS32/125/PN16/A990	16	1270 – 2000	32	125	Edelstahl (1.4571)	506369
ZVS32/150/PN16/A990	16	1090 – 1350	32	150	Edelstahl (1.4571)	030098
ZVS32/180/PN16/A990	16	940 – 1110	32	180	Edelstahl (1.4571)	029781
ZVS32/210/PN16/A990	16	850 – 980	32	210	Edelstahl (1.4571)	100430
ZVS32/245/PN16/A990	16	780 – 880	32	245	Edelstahl (1.4571)	110570
ZVS32/285/PN16/A990	16	730 – 800	32	285	Edelstahl (1.4571)	032023
ZVS32/125/PN40/A990	40	1360 - 2000	32	125	Edelstahl (1.4571)	506374
ZVS32/155/PN40/A990	40	1140 - 1400	32	155	Edelstahl (1.4571)	030108
ZVS32/185/PN40/A990	40	1010 - 1180	32	185	Edelstahl (1.4571)	029808
ZVS32/225/PN40/A990	40	900 - 1020	32	225	Edelstahl (1.4571)	030107
ZVS32/265/PN40/A990	40	820 - 910	32	265	Edelstahl (1.4571)	030106
ZVS32/315/PN40/A990	40	760 - 830	32	315	Edelstahl (1.4571)	029828
ZTS32/125/PN40/A990	40	1130 - 2000	32	125	Titan (3.7035)	029834
ZTS32/160/PN40/A990	40	900 - 1100	32	160	Titan (3.7035)	029835
ZTS32/200/PN40/A990	40	770 - 900	32	200	Titan (3.7035)	030104
ZTS32/240/PN40/A990	40	670 - 770	32	240	Titan (3.7035)	030293
ZTS32/290/PN40/A990	40	610 - 680	32	290	Titan (3.7035)	030090
ZTS32/350/PN40/A990	40	560 - 620	32	350	Titan (3.7035)	030743
ZTS32/420/PN40/A990	40	530 - 570	32	420	Titan (3.7035)	030101
ZTS32/510/PN40/A990	40	490 - 530	32	510	Titan (3.7035)	031537

## BFT-S50

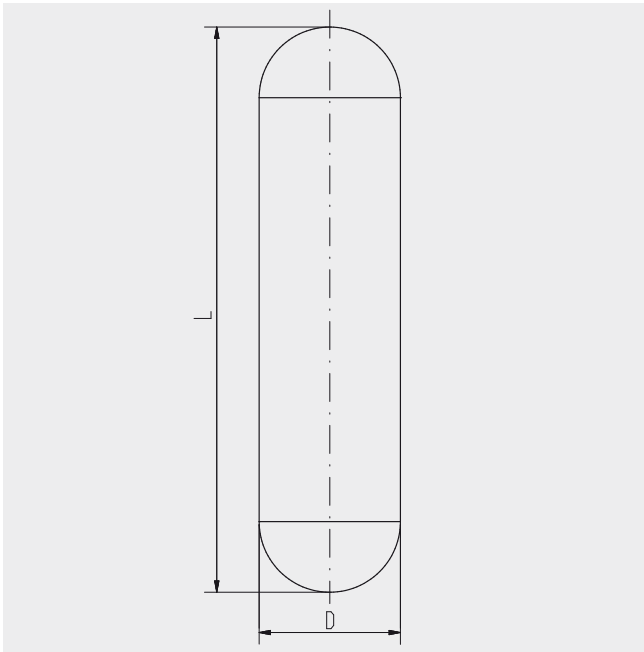


### Technische Daten

Form: Sickerschwimmer  
 Temperatur: -50 ... +200°C

Typ	PN	Dichtebereich [kg/m <sup>3</sup> ]	Durchmesser [mm]	Länge [mm]	Material	Artikel-Nr.
ZVSS150/PN25/R48H	25	990 - 2000	50	150	Edelstahl (1.4571)	029044
ZVSS185/PN25/R48H	25	830 - 1000	50	185	Edelstahl (1.4571)	029045
ZVSS225/PN25/R48H	25	730 - 840	50	225	Edelstahl (1.4571)	029046
ZVSS275/PN25/R48H	25	640 - 730	50	275	Edelstahl (1.4571)	029047
ZVSS335/PN25/R48H	25	590 - 650	50	335	Edelstahl (1.4571)	029048
ZVSS400/PN25/R48H	25	550 - 600	50	400	Edelstahl (1.4571)	031229
ZVSS470/PN25/R48H	25	520 - 560	50	470	Edelstahl (1.4571)	031230
ZVSS555/PN25/R48H	25	490 - 530	50	555	Edelstahl (1.4571)	031231
ZVSS650/PN25/R48H	25	470 - 500	50	650	Edelstahl (1.4571)	031232
ZTSS150/PN25/R48H	25	820 - 2000	50,8	150	Titan (3.7035)	031235
ZTSS180/PN25/R48H	25	710 - 850	50,8	180	Titan (3.7035)	030683
ZTSS215/PN25/R48H	25	600 - 710	50,8	215	Titan (3.7035)	030684
ZTSS250/PN25/R48H	25	540 - 610	50,8	250	Titan (3.7035)	029034
ZTSS300/PN25/R48H	25	480 - 540	50,8	300	Titan (3.7035)	029035
ZTSS355/PN25/R48H	25	430 - 490	50,8	355	Titan (3.7035)	029036
ZTSS410/PN25/R48H	25	400 - 440	50,8	410	Titan (3.7035)	029037
ZTSS465/PN25/R48H	25	380 - 410	50,8	465	Titan (3.7035)	029038
ZTSS525/PN25/R48H	25	370 - 390	50,8	525	Titan (3.7035)	029039
ZTSS595/PN25/R48H	25	360 - 380	50,8	595	Titan (3.7035)	029040
ZTSS680/PN25/R48H	25	340 - 370	50,8	680	Titan (3.7035)	029041

# BFT-H



## Technische Daten

Code 1 Grundtyp	Code 2 Durchmesser	Code 3 Länge	Code 4 Druckstufe	Code 5 Magnetsystem	[Code 6 Trennschicht]
ZVS	[entfällt]	...	PN ...	...	[...]

s. Typenschlüssel

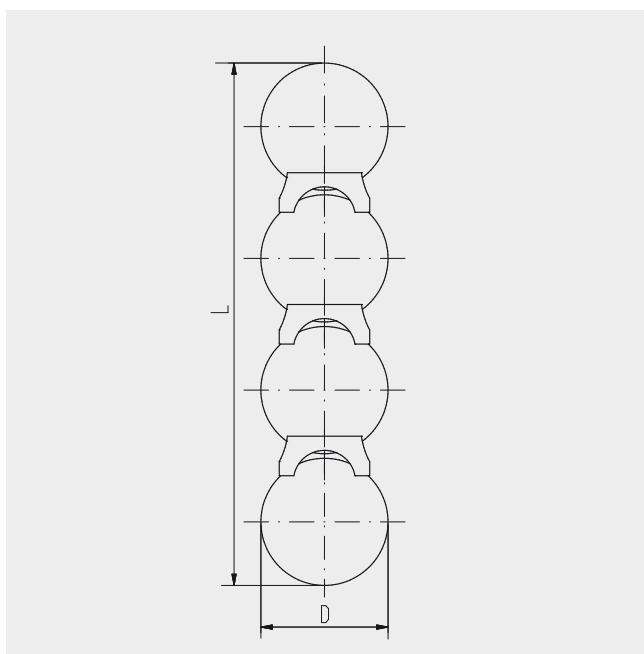
Auslegung und Schwimmerdaten abhängig von Druck, Dichte und Temperatur.

Form:	Zylinderschwimmer
Material:	Edelstahl 1.4571
Durchmesser:	50 mm
Länge:	150 – 650 mm (abhängig von Druck, Dichte und Temperatur)
Max. Druck:	< 40 bar
Temperatur:	-200 ... +450°C

Code 1 Grundtyp	Code 2 Durchmesser	Code 3 Länge	Code 4 Druckstufe	Code 5 Magnetsystem	[Code 6 Trennschicht]
ZTS	...	...	PN ...	...	[...]

Form:	Zylinderschwimmer
Material:	Titan 3.7035
Durchmesser:	45 / 50,8 / 60 mm
Länge:	150 – 650 mm (abhängig von Druck, Dichte und Temperatur)
Max. Druck:	< 100 bar
Temperatur:	-200 ... +450°C

## BFT-K



### Technische Daten

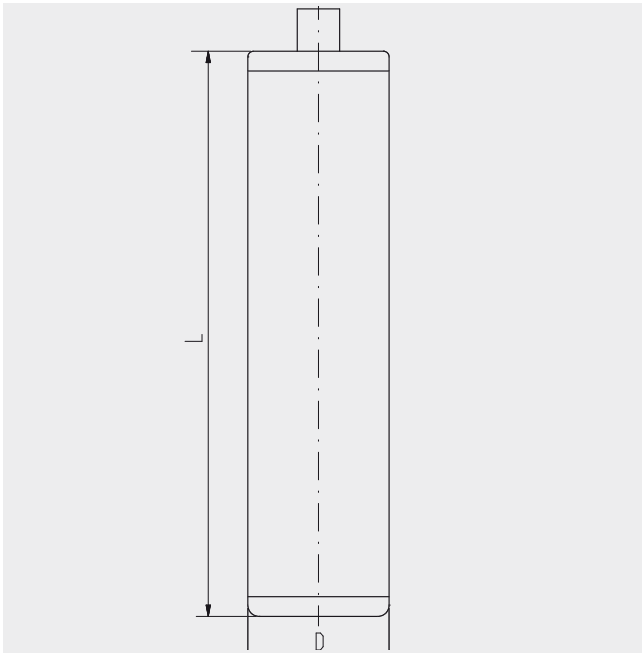
Code 1 Grundtyp	Code 2 Durchmesser	Code 3 Länge	Code 4 Druckstufe	Code 5 Magnetsystem	[Code 6 Trennschicht]
ZTKS	...	...	PN ...	...	[...]

s. Typenschlüssel

Auslegung und Schwimmerdaten abhängig von Druck, Dichte und Temperatur.

Form:	Kugelsegmentschwimmer
Material:	Titan 3.7035
Durchmesser:	45 / 50,8 / 60 mm
Länge:	150 – 700 mm (abhängig von Druck, Dichte und Temperatur)
Max. Druck:	< 250 bar
Temperatur:	-200 ... +450°C

## BFT-P



### Technische Daten

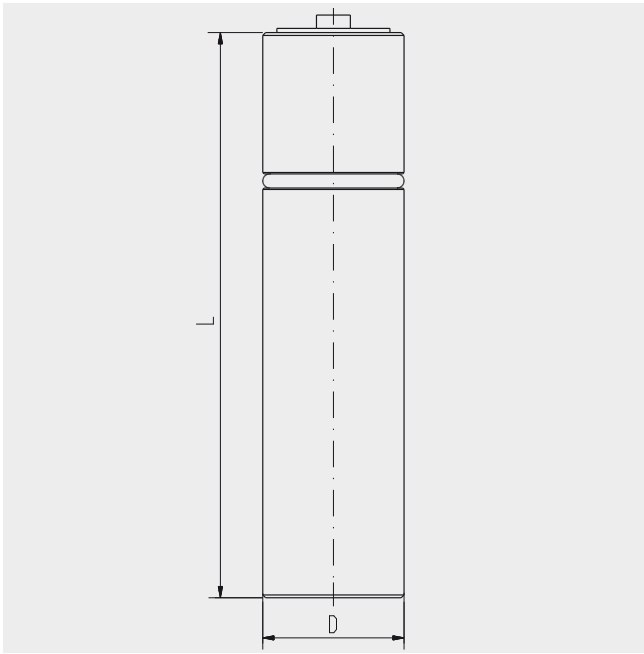
Code 1 Grundtyp	Code 2 Durchmesser	Code 3 Länge	Code 4 Druckstufe	Code 5 Magnetsystem	[Code 6 Trennschicht]
ZPPS ZPFS	[entfällt]	...	PN ...	...	[...]

s. Typenschlüssel

Auslegung und Schwimmerdaten abhängig von Druck, Dichte und Temperatur.

Form:	Kunststoffschwimmer
Material:	PP / PVDF
Durchmesser:	50 mm
Länge:	150 – 450 mm (abhängig von Druck, Dichte und Temperatur)
Max. Druck:	< 6 bar
Temperatur:	-20 ... +80°C (PP) -50 ... +100°C (PVDF)

# BFT-F



## Technische Daten

Code 1 Grundtyp	Code 2 Durchmesser	Code 3 Länge	Code 4 Druckstufe	Code 5 Magnetsystem	[Code 6 Trennschicht]
ZFCS	...	...	PN ...	...	[...]

s. Typenschlüssel

Auslegung und Schwimmerdaten abhängig von Druck, Dichte und Temperatur.

Form:	Schaumswimmer
Material:	Syntaktischer Schaum
Durchmesser:	40 - 80 mm
Länge:	150 – 750 mm (abhängig von Druck, Dichte und Temperatur)
Max. Druck:	< 600 bar
Temperatur:	-20 ... +100°C

© 2014 KSR KUEBLER Niveau-Messtechnik AG, alle Rechte vorbehalten.  
Die in diesem Dokument beschriebenen Geräte entsprechen in ihren technischen Daten dem derzeitigen Stand der Technik.  
Änderungen und den Austausch von Werkstoffen behalten wir uns vor.