

光电液位开关

适用于过程工业

型号 OLS-S, OLS-H

威卡 (WIKA) 数据资料 LM 31.01

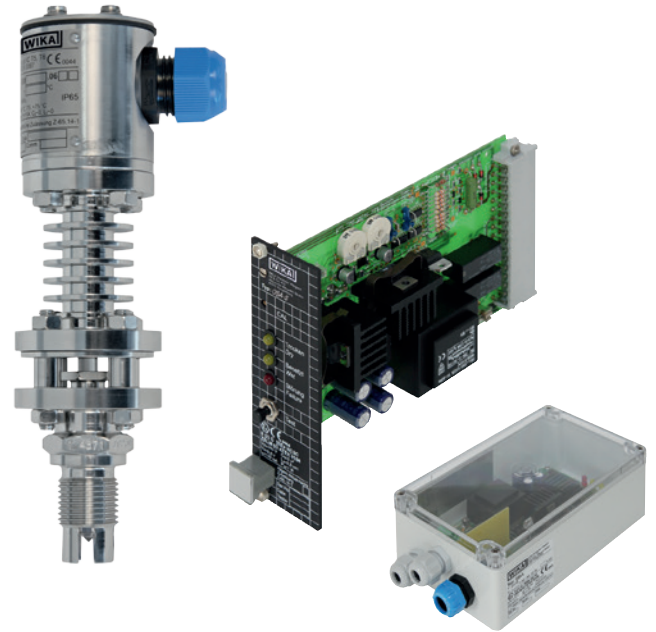


应用

- 化学、石化、天然气、海上平台
- 造船、机器制造、制冷设备
- 发电设备、电厂
- 过程和饮用水处理
- 废水和环境工程

特点

- 温度范围 -269 ... +400 °C
- 提供各种型号, 适合从真空到 50MPa 的压力范围
- 特殊型号: 高压, 界面测量
- 防爆型
- 信号通过单独的 OSA-S 型号转换放大器进行处理



左图: 高压型光电液位开关, OLS-H型
 中图: 转换放大器, OSA-S 型, 19" 插卡
 右图: 转换放大器, OSA-S 型, 聚碳酸酯盒

描述

OLS 型光电液位开关用于液体的限位检测。开关用途广泛, 不受反射指数、颜色、密度、介电常数和导电等物理特性影响。即使对于小量液体也可顺利完成测量。

此开关有一个红外线 LED 和一个光电晶体管组成, 其中 LED 的光线被导向到棱镜。只要棱镜的传感器尖端处于气相中, 光线就会在棱镜中反射至接收器。如果容器中的液位上升并浸湿玻璃尖端的大约 2/3, 进入液体的红外光束则会中断, 只有少部分到达接收器。该差值通过电子元件计算, 并会相应触发开关操作。

OLS 型光电液位开关也提供防爆型号 (0 区和 1 区)。如果结合 OSA-S 转换放大器, 该传感器还可用作溢流控制装置。仪器坚固耐用, 专为恶劣工作环境而设计。



连接转换放大器的线缆无需任何屏蔽, 连接简便, 成本低廉。OSA-S 型转换放大器使用本安信号电路。对于 19" 插卡型号, 除更改报警方向的开关和用于时间延迟的电位计外, 所有工作元件都可从正面取放。如果结合附加盒使用, 可通过透明外盖看到切换状态。

型号概览




型号	描述	最大压力 (MPa)		介质温度	环境温度
		标准	高压		
OLS-S, OLS-H	光电液位开关	25 MPa	50 MPa	-269 ... +400 °C	-65 ... +95 °C
KSR-OPTO.21*06XX	光电液位开关, 本安型 (Ex i)	25 MPa	50 MPa	-269 ... +400 °C	-65 ... +95 °C
OSA-S	用于光电液位开关的转换放大器	-	-	-	-40 ... +60 °C
KSR-OPTO.2502.XX	转换放大器, 本安型 (Ex i)	-	-	-	-40 ... +60 °C

认证

■ 型号 OLS-S, OLS-H, OSA-S

标志	描述	国家
	EU符合性声明 <ul style="list-style-type: none"> ■ EMC指令 ■ 低压指令 	欧盟
	EAC (可选) <ul style="list-style-type: none"> ■ EMC指令 ■ 低压指令 	欧亚经济共同体

■ 型号 KSR-OPTO.21*06XX, KSR-OPTO.2502.XX

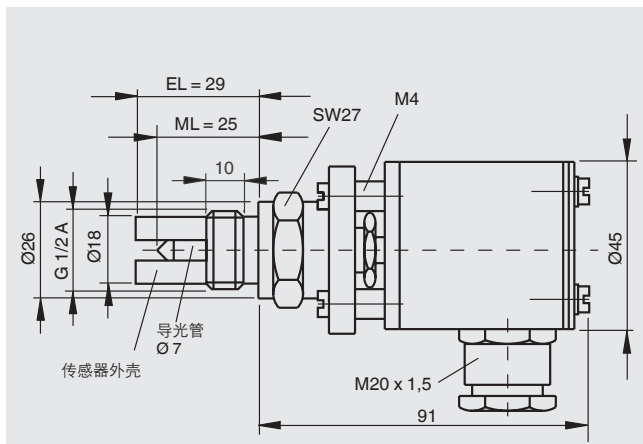
标志	描述	国家
 	EU符合性声明 <ul style="list-style-type: none"> ■ EMC指令 ■ 低压指令 ■ 危险区域 (可选) KSR-OPTO.21*06XX: 爆炸性气体环境0/1区 II 1/2G Ex ib IIC T5, T6 ZELM 06 ATEX 0299 KSR-OPTO.2502.XX: 爆炸性气体环境0/1区 II (2)G [Ex ib] IIC ZELM 06 ATEX 0300	欧盟
	EAC (可选) <ul style="list-style-type: none"> ■ EMC指令 ■ 低压指令 ■ 危险区域 	欧亚经济共同体

更多认证和证书, 参见网站

光电液位开关，标准型

型号 OLS-S

型号 KSR-OPTO.21*06XX: ZELM 06 ATEX 0299 (II 1/2G Ex ib IIC T5, T6)

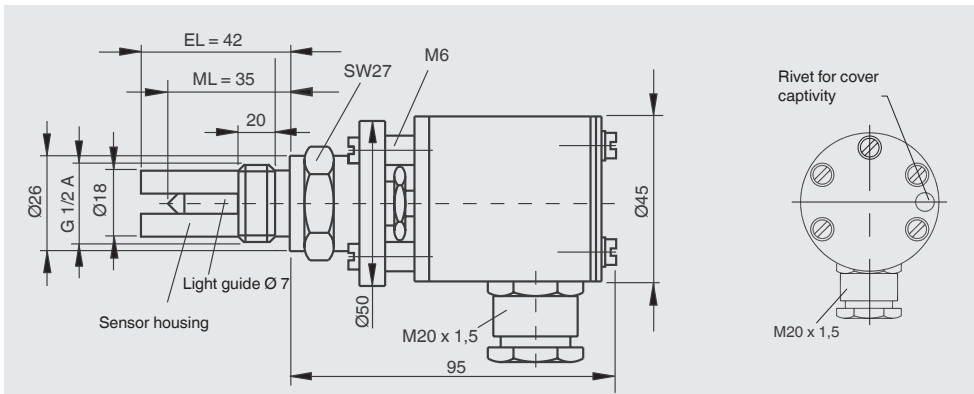


规格	
开关点 ML	标准: 25 mm, 最大50 ... 960 mm
插入长度 EL	标准: 29 mm (ML + 4 mm)
介质温度	-65 ... +250 °C
环境温度	-65 ... +95 °C
压力范围	0 ... 25 MPa
测量类型	使用V型玻璃尖端液位测量 可选: 界面层
玻璃保护	防护套
过程连接	G 1/2 A, 1/2 NPT, 可选: 法兰
材料	过程连接: 不锈钢 1.4571 外壳: 1.4301 可选: 哈氏合金, 可按要求提供其他材料
导光管	纤芯包层玻璃 可选: 石英 (ML: 最长200 mm) 蓝宝石 (ML: 最长60 mm)
安装位置	按要求
测量准确度	±0.5 mm
重复准确度	±0.1 mm
光源	红外线光 930 nm
环境光	最大100 Lux
线缆密封套	M20 x 1.5; 外部: 蓝色
端子链接	3 x 2.5 mm ²
防护等级	IP66, 符合IEC/EN 60529标准

光电液位开关，高压型

型号 OLS-H

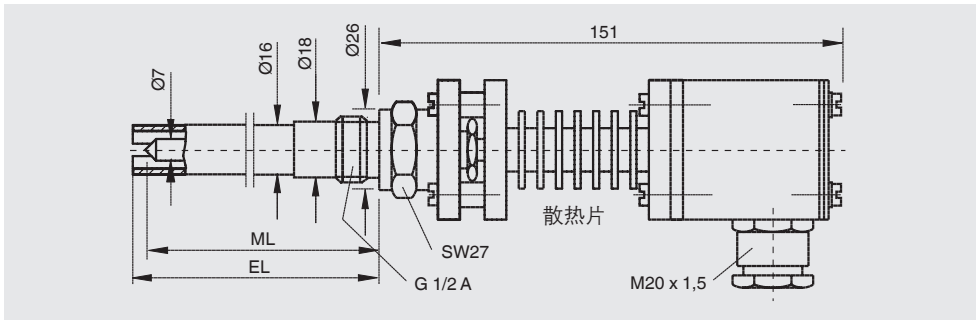
型号 KSR-OPTO.21*06XX: ZELM 06 ATEX 0299 (II 1/2G Ex ib IIC T5, T6)



规格	
开关点 ML	标准: 35 mm, 最长 60 ... 960 mm
插入长度 EL	标准: 39 mm (ML + 7 mm)
介质温度	-65 ... +250 °C
环境温度	-65 ... +95 °C
压力范围	0 ... 50 MPa
测量类型	使用V型玻璃尖端测量液位, 可选: 界面层
玻璃保护	防护套
过程连接	G 1/2 A, 1/2 NPT, 可选: 法兰
材料	过程连接: 不锈钢1.4571 外壳: 1.4301 可选: 哈氏合金, 可按要求提供其他材料
导光管	纤芯-包层玻璃 可选: 石英 (ML: 最大200 mm) 蓝宝石 (ML: 最大60 mm)
安装位置	按要求
测量准确度	±0.5 mm
重复准确度	±0.1 mm
光源	红外线光 930 nm
环境光	最大 100 Lux
线缆密封套	M20 x 1.5; 外部: 蓝色
端子连接	3 x 2.5 mm ²
防护等级	IP66, 符合IEC/EN 60529标准

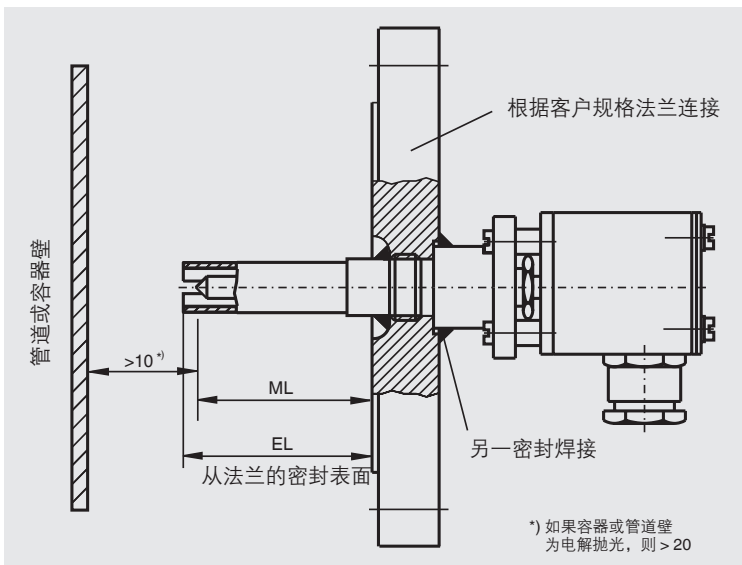
型号OLS-S和OLS-H的选项

高温和低温型号的散热片



规格	
温度范围	-269 ... +400 °C
环境温度	-65 ... +95 °C

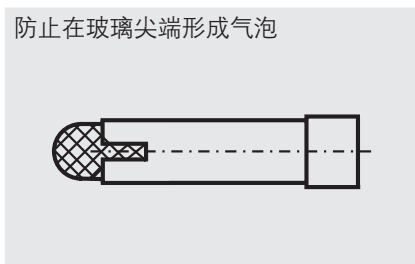
法兰连接型号



过程连接	标称宽度	压力额定值	密封面
法兰 EN 1092-1	DN 20 ... DN 50	PN 16 ... PN 400	B1, B2, C, D, E
法兰 DIN	DN 20 ... DN 50	PN 16 ... PN 400	C, F, N
法兰 ANSI	1/2" ... 2"	Class 150 ... Class 2500	RF, RTJ, FF

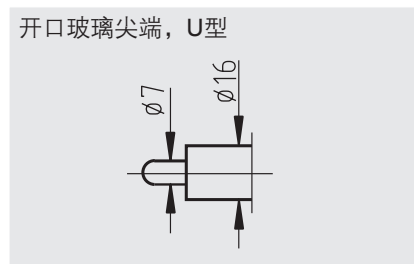
带滤网型

防止在玻璃尖端形成气泡

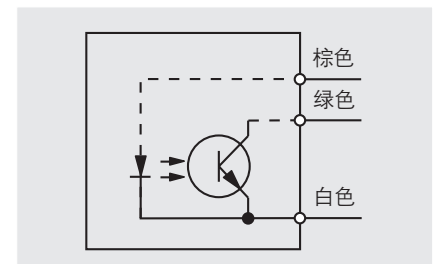


界面层型

开口玻璃尖端, U型



电气连接图

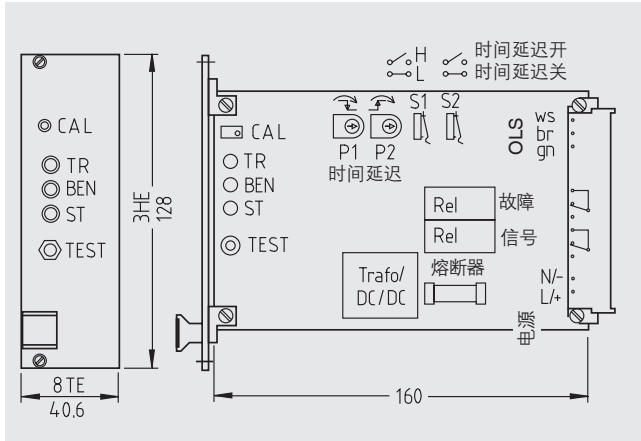


用于光电液位开关的转换放大器

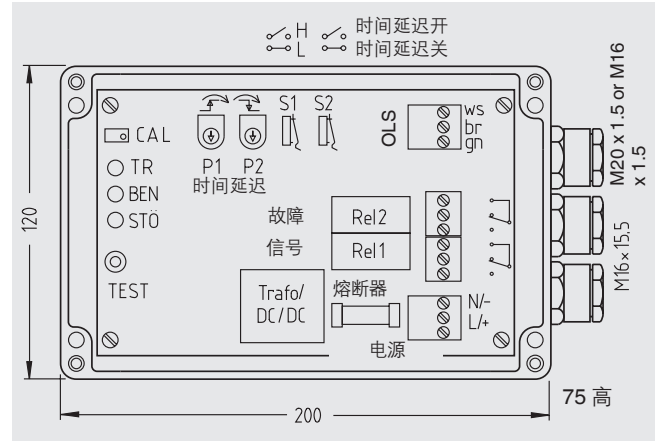
型号 OSA-S

型号 KSR-OPTO.2502.XX: ZELM 06 ATEX 0300 (II (2)G [Ex ib] IIC)

19" 插卡型号



采用聚碳酸酯附加外壳的型号



规格	
环境温度	-25 ... +60 °C
电源	AC 230 V, AC 15/120 V, AC 24 V, DC 24 V
功耗	2.8 VA, 3 W
输出	信号继电器, 转换触点, 250 V, 3 A, 100 VA 故障继电器, 转换触点, 250 V, 3 A, 100 VA
线缆密封套	-
最大连接横截面	2.5 mm ²
最长电缆长度	175 ... 600 m (截面 0.5 ... 1.5 mm ²)
防护等级	IP20, 符合IEC/EN 60529

规格	
环境温度	-40 ... +40 °C
电源	AC 230 V, AC 15/120 V, AC 24 V, DC 24 V
功耗	2.8 VA, 3 W
输出	信号继电器, 转换触点, 250 V, 3 A, 100 VA 故障继电器, 转换触点, 250 V, 3 A, 100 VA
线缆密封套	M16 x 1.5 / M20 x 1.5, 外部: 蓝色
最大连接横截面	2.5 mm ²
最长电缆长度	175 ... 600 m (截面 0.5 ... 1.5 mm ²)
防护等级	IP65, 符合IEC/EN 60529

应用信息

- 32-针连接器, 符合DIN 41612, 表 F
- 可从正面取放的工作元件
- 例外:
 - 更改警报方向的开关
 - 用于时间延迟的电位计

应用信息

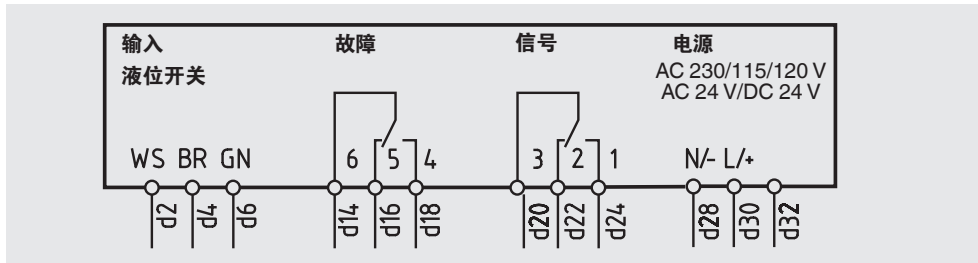
- 透明盖, 可方便读取干燥/接液/故障状态的显示LED
- 防护等级IP65 (符合IEC/EN 60529), 可现场使用

常规数据

- 功能
 - 警报方向可选择
 - 信号继电器的开启延迟和退出延迟可设置, 最高约为8 s
- 监控
 - 断线信号电路
 - 短路信号电路
 - 内部电源, 无故障

设计数据	
最大外电感 L_{max}	0.5 mH
最大外电容 C_{max}	3 μ F
U_0	≤ 9.6 V
I_0	≤ 149 mA
P_0	≤ 1.0 W

电气连接图



转换放大器, 型号OSA-S

型号	电源	订购号
聚碳酸酯附加盒	DC 24 V 带电势隔离	500281
	DC 24 V 无电势隔离	500283
	AC 24 V	500279
	AC 115/120 V	按要求提供
	AC 230 V	500275
19" 插卡	DC 24 V 带电势隔离	500282
	DC 24 V 无电势隔离	500284
	AC 24 V	500280
	AC 115/120 V	500278
	AC 230 V	500277

转换放大器带Ex i认证, 型号KSR-OPTO.2502.XX

型号	电源	订购号
聚碳酸酯附加盒	DC 24 V 带电势隔离	500291
	AC 24 V	500289
	AC 115/120 V	500287
	AC 230 V	500285
19" 插卡	DC 24 V 带电势隔离	500292
	AC 24 V	500290
	AC 115/120 V	500288
	AC 230 V	500286

订购信息

要订购所述产品, 订购号必须完整。

二选一:

液位开关: 型号 / 过程连接 / 测量类型 / 开关点 ML / 过程规格 (工作温度和压力) / 材料 / 玻璃 / 滤网

转换放大器: 型号 / 外壳 / 电源

© 01/2010 WIKA Alexander Wiegand SE & Co. KG, 版权所有。
 本文中列出的规格仅代表本文档出版时产品的工程状态。
 我们保留修改产品规格和材料的权利。

