

Livellostato optoelettronico e amplificatore di intervento

Per l'industria di processo

Modelli OLS-2, OSA-SC

Scheda tecnica WIKA LM 31.07



per ulteriori omologazioni,
vedi pagina 3



Applicazioni

- Applicazioni criogeniche (gas liquidi)
- Industria chimica e petrolchimica, gas naturale, offshore
- Costruttori navali, costruttori di macchine, refrigerazione
- Apparecchiature per la generazione di energia, centrali elettriche
- Acqua di processo e trattamento acque potabili

Caratteristiche distintive

- Campi di temperatura da -269 ... +400 °C [-452 ... +752 °F]
- Versioni per campi di pressione dal vuoto a 500 bar [7.252 psi]
- Versioni speciali: alta pressione, misura d'interfaccia
- Versioni per aree classificate a rischio di esplosione
- L'elaborazione del segnale è fatta usando un amplificatore di intervento separato modello OSA-SC



Fig. sin: livellostato optoelettronico, modello OLS-2
Fig. des.: amplificatore di intervento con funzione Bluetooth®, modello OSA-SC

Descrizione

Il livellostato optoelettronico OLS-2 è impiegato per il rilevamento di livelli limite nei liquidi. Lo strumento funziona indipendentemente da caratteristiche fisiche come indice di rifrazione, colore, densità, costante dielettrica e conduttività. La misura di livello viene eseguita anche in presenza di piccoli volumi.

Il livellostato per livello limite OLS-2 è costituito da un LED a infrarossi e un fototransistor. La luce del LED viene inviata ad un prisma. Fin tanto che la punta del sensore del prisma è nella fase gassosa, la luce viene riflessa nel prisma verso il ricevitore. Quando il liquido nel serbatoio aumenta e bagna circa 2/3 della punta del sensore, la luce a infrarossi nel liquido viene interrotta e solo una piccola parte raggiunge il recettore.

La differenza viene analizzata dal circuito elettronico e viene attivata una commutazione.

Gli strumenti sono molto robusti e progettati per condizioni operative critiche. La posizione di installazione può essere quella desiderata. Pertanto, l'OLS-2 può essere installato dall'alto, dal basso, in verticale, in orizzontale o in posizione angolare.

Il cavo dell'amplificatore di intervento OSA-SC non necessita di schermatura, consentendo un cablaggio semplice ed economico. La modifica della direzione dell'allarme, la sensibilità della soglia di commutazione e un ritardo fino a 8 secondi possono essere facilmente trasferiti all'OSA-SC tramite l'app Bluetooth® e modificati individualmente.

Specifiche tecniche

Livello stato optoelettronico Modelli OLS-2A, OLS-2AI

Specifiche tecniche		
Lunghezza di misura (punto di commutazione) LM	<ul style="list-style-type: none">■ 25 mm [0,98 in]■ Con estensione della guida luminosa 35 ... 960 mm [1,38 ... 37,80 in]	
Profondità di immersione PI	29 mm [1,14 in] (LM + 4 mm [0,16 in])	
Temperatura del fluido	Versione standard senza torretta di raffreddamento	-65 ... +170 °C [-85 ... +338 °F]
	Versione ad alta/bassa temperatura con torretta di raffreddamento	-269 ... +400 °C [-452 ... +752 °F]
Temperatura ambiente	-55 ... +80 °C [-67 ... +176 °F]	
Temperatura di stoccaggio	-20 ... +80 °C [-4 ... +176 °F]	
Campo di pressione	-1 ... +500 bar [-14,50 ... +7.252 psi] a seconda di p/T (configurazione pressione/temperatura)	
Tipo di misura	<ul style="list-style-type: none">■ Misura di livello con punta in vetro forma a V■ Strato di interfaccia con punta in vetro forma a U	
Attacco al processo		
Attacco filettato	<ul style="list-style-type: none">■ G ½, filettatura esterna■ ½ NPT, filettatura esterna	
Flangia di attacco al processo	<ul style="list-style-type: none">■ ½" ... 2" secondo ASME B16.5■ DN20 ... DN50 secondo DIN EN 1092-1	
Guida luminosa	<ul style="list-style-type: none">■ Vetro con nucleo rivestito (LM: max. 900 mm [35,43 in])■ Quarzo fuso (LM: max. 200 mm [7,87 in])■ Vetro zaffiro (LM: max. 60 mm [2,36 in])	
Posizione di montaggio	Come richiesto	
Precisione di misura	±0,5 mm [± 0,02 in]	
Precisione di ripetizione	±0,1 mm [± 0,04 in]	
Sorgente luce	Luce IR 930 nm	
Protezione della guida luminosa	Custodia di protezione in metallo con fessure di apertura laterali	
Luce ambiente	Max. 100 Lux	
Materiale		
Custodia	Acciaio inox 1.4571	
Guida luminosa (a contatto col fluido)	<ul style="list-style-type: none">■ Acciaio inox 1.4571■ Hastelloy	
	Altri materiali a richiesta	
Pressacavo filettato	M20 x 1,5	
Terminali per il collegamento		
Punto di terminazione	Morsetto da PCB SMD a 4 pin	
Filo singolo/conduttore a filo fine	0,5 ... 1,5 mm ² / 20 ... 16 AWG	
Conduttore a filo fine con giunto terminale con/senza collare in plastica	0,5 ... 0,75 mm ²	
Grado di protezione secondo IEC/EN 60529	<ul style="list-style-type: none">■ IP66■ IP68	

Amplificatore di intervento con capacità Bluetooth per livellostati optoelettronici Modello OSA-SC, OSA-SCI



Specifiche tecniche	
Temperatura ambiente	-20 ... +60 °C [-4 ... +140 °F]
Temperatura di stoccaggio	-20 ... +60 °C [-4 ... +140 °F]
Alimentazione ausiliaria	12 ... 30 Vcc, protetta contro l'inversione della polarità
Uscita	Contatto in scambio (SPDT)
Max. sezione del collegamento	2,5 mm ²
Max. lunghezza del cavo	175 ... 600 m [574,1 ... 1.968.5 ft] (per 0,5 ... 1,5 mm ²)
Grado di protezione secondo IEC/EN 60529	IP20
Dimensioni	29 x 130 x 127 mm [1,14 x 5,12 x 5 in] (L x A x P)
Montaggio	Su barra DIN da 35 mm secondo EN 60715:2015

Dati generali	
Funzioni	<ul style="list-style-type: none"> ■ Direzione d'allarme selezionabile per allarme alto o basso ■ Ritardo di attivazione e ritardo nel disinnescio impostabile fino a 8 secondi per relè di segnale
Monitoraggio	<ul style="list-style-type: none"> ■ Circuito di segnale rottura cavo ■ Circuito di segnale cortocircuito ■ Alimentazione ausiliaria interna, a prova di guasto ■ LED di stato verde per monitoraggio alimentazione ausiliaria ■ LED di stato giallo per monitoraggio allarmi (relè commutato)



Amplificatore di intervento

Modello	Codice articolo
OSA-SC (versione standard)	14602554
OSA-SCI (versione Ex i)	14602553

Omologazioni

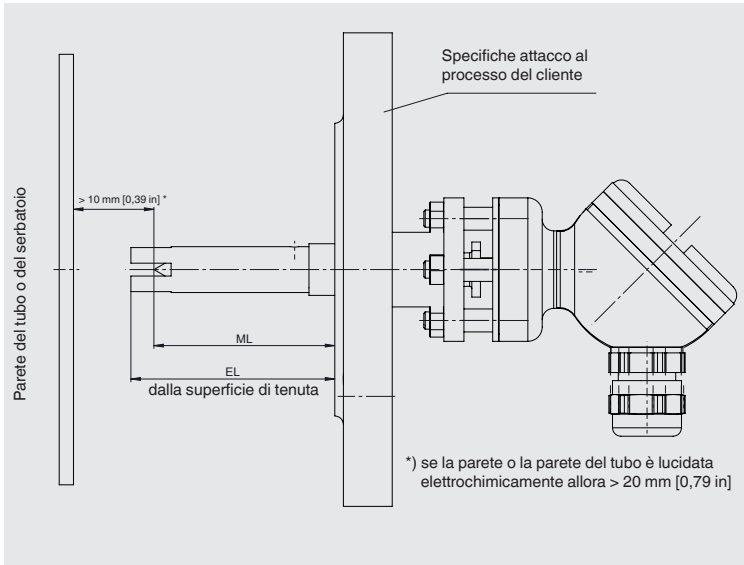
Logo	Descrizione	Paese
	Dichiarazione conformità UE	Unione europea
	Direttiva EMC Emissione (gruppo 1, classe B) e immunità EN 61326 (ambienti industriali)	
	UKCA	Regno Unito
	Regolamenti sulla compatibilità elettromagnetica	

Omologazioni opzionali

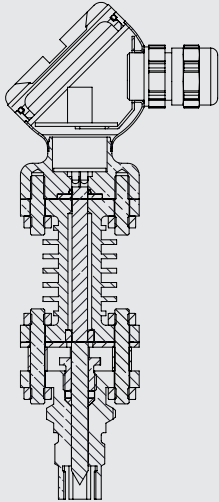
Logo	Descrizione	Paese
	Dichiarazione conformità UE	Unione europea
	Direttiva ATEX Aree pericolose - Ex i Zona 1 montaggio in zona 0, gas II 1/2G Ex ib IIC T6 ... T1 Ga/Gb Zona 21, polveri II 2D Ex ib IIIC T85 ... T400 °C Db	
	IECEx Aree pericolose - Ex i Zona 1 montaggio in zona 0, gas Ex ib IIC T6 ... T1 Ga/Gb Zona 21, polveri Ex ib IIIC T85 ... T400 °C Db	Internazionale

→ Per le omologazioni e i certificati, consultare il sito internet

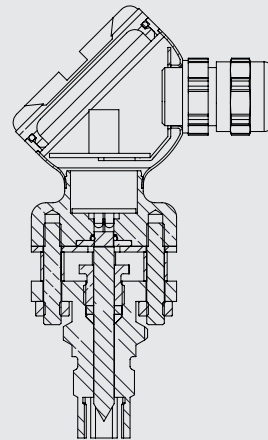
Panoramica delle versioni



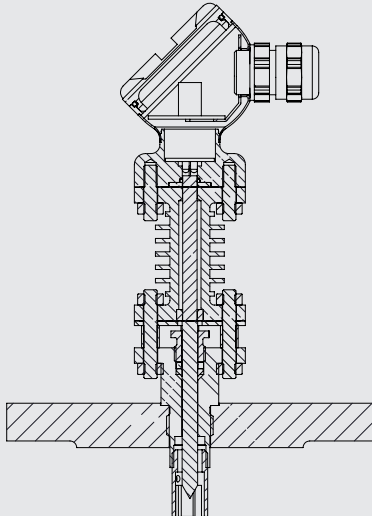
Attacco filettato con torretta di raffreddamento



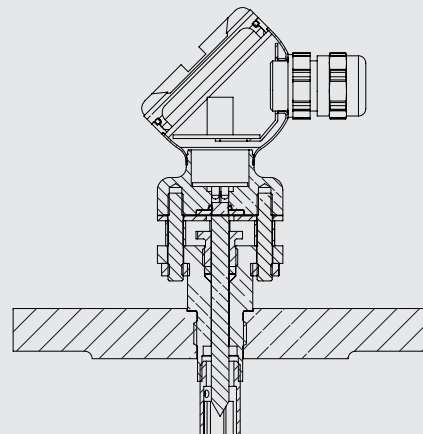
Attacco filettato senza torretta di raffreddamento



Versione flangiata con torretta di raffreddamento

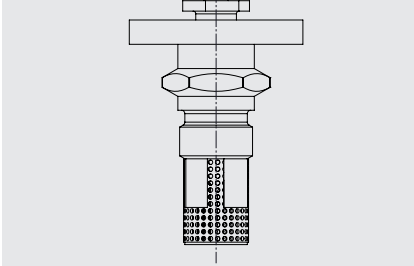


Versione flangiata senza torretta di raffreddamento



Versione con setaccio

Protezione contro la formazione di bolle di gas sulla punta del vetro



Versione per strato di interfaccia

Punta del vetro aperta, forma a U

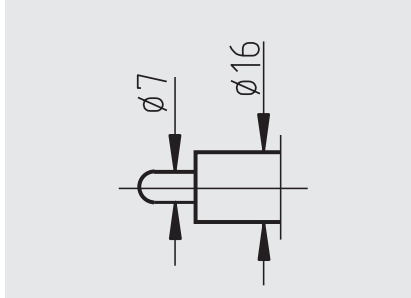
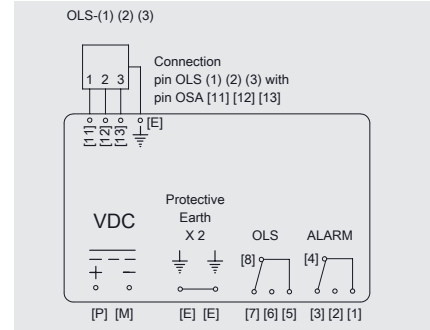


Diagramma collegamento elettrico



App per configurazione Bluetooth®

Mediante la app, l'amplificatore di intervento (OSA-SC, OSA-SCI) può essere comodamente connesso a uno smartphone mediante Bluetooth® Low Energy (BLE).

La configurazione può essere richiamata come segue:

Avviare la app sul dispositivo terminale (es. smartphone) e instaurare una connessione wireless mediante Bluetooth®.

Premere il tasto "SetEasy" sul frontalino dell'amplificatore di intervento per 3 secondi.

Lo smartphone visualizza un messaggio indicante che il sistema sta commutando dalla modalità di misura a quella di configurazione.

Oltre all'indicazione grafica dello stato di commutazione, sono mostrati anche lo stato e la temperatura dello strumento. La descrizione dello strumento, il TAG number, la direzione di commutazione e il ritardo commutazione (0...8 secondi) possono essere facilmente configurati individualmente tramite la app.



Per gli smartphone con sistema operativo iOS, la app è disponibile nell'Apple Store tramite il link indicato di seguito.

[Scarica qui](#)



Per gli smartphone con sistema operativo Android, la app è disponibile nel Play Store tramite il link indicato di seguito.

[Scarica qui](#)



Creato da: A puissance 3 mesure industrielle

Informazioni per l'ordine

Per ordinare il prodotto descritto è sufficiente il numero d'ordine indicato.

In alternativa:

Livello stato: Modello / Attacco al processo / Tipo di misura / Lunghezza di misura (punto di commutazione) LM /
Specifiche (pressione e temperatura operativa) / Materiale / Materiale guida luminosa / Setaccio

Amplificatore di intervento: Modello / Custodia / Alimentazione ausiliaria

© 05/2023 WIKA Alexander Wiegand SE & Co. KG, tutti i diritti riservati.
Le specifiche tecniche riportate in questo documento rappresentano lo stato dell'arte al momento della pubblicazione.
Ci riserviamo il diritto di apportare modifiche alle specifiche tecniche ed ai materiali.



WIKA Italia Srl & C. Sas
Via Marconi, 8
20044 Arese (Milano)/Italia
Tel. +39 02 93861-1
info@wika.it
www.wika.it