

Transmetteur de Pression

pour mesures de précision
avec sortie numérique RS 232

Modèle Standard • Type D-10
à membrane affleurante • Type D-11

- Etendues de mesure de 0 ... 250 mbar à 0 ... 1.000 bar
- Classe de précision $\leq 0,1\%$ (0,05 % en option)
- Aucune erreur de température supplémentaire dans la plage 0 ... 50 °C
- Electronique numérique de traitement du signal
- Parties en contact avec le fluide et boîtier en acier inox
- Sortie numérique RS 232
- Raccordement par connecteur (Connecteur SUB D 9 pôles)
- Logiciel de communication Easy Com 2.0 pour l'affichage des mesures, le réglage du point zéro et la saisie des valeurs de pression et température
- En option: Logiciel de calibration Easy Cal Light pour les vérifications internes des instruments de test

Description

La série des transmetteurs de précision 0,1% (ou 0,05%) sont conçus pour une communication directe avec un ordinateur, en particulier dans les applications d'étalonnage, de maintenance ou de tests. L'alimentation nécessaire au transmetteur est directement fournie par l'interface RS 232 de l'ordinateur.

Les transmetteurs de la série D-1X offrent une précision et une reproductibilité remarquables grâce à un traitement numérique du signal. Les erreurs de température, courantes dans les autres capteurs de pression, sont ici compensées par la présence d'un capteur de température intégré dans le raccord du transmetteur et qui transmet sa lecture au microprocesseur de traitement du signal. De ce fait, le transmetteur de pression affiche une classe de précision globale de 0,1% dans la plage 0 ... 50°C.

Toutes les parties en contact avec le fluide sont en acier inox et sont soudées entre elles de sorte qu'aucune contre-indication de choix de fluide n'est indiquée. Le boîtier, robuste, est également en acier inox et offre un degré de protection IP 67.

Le nouveau logiciel de communication Easy Com 2.0, qui est inclus dans la livraison, permet l'affichage des valeurs de pression et température, leur saisie ainsi que le réglage du point zéro et du gain. Les transmetteurs D-1X communiquent aussi par le logiciel en option Easy Cal Light. Avec ce logiciel il est possible de réaliser facilement des étalonnages pour les vérifications internes des instruments de test.

La série **D-11** à membrane affleurante est destinée aux fluides visqueux, chargés ou cristallisants. Elle est disponible dans des étendues de mesure de 0 ... 250 mbar à 0 ... 600 bar.



Fiche technique complémentaire:

- Transmetteur de pression pour mesures de précision avec sortie analogique (cf fiche technique PE 81.32)
- Logiciel de calibration pour des instruments mécaniques et électroniques de mesure de pression (voir fiche technique PE 84.92)

Type P-1X

Easy Cal Light

Données techniques		Type D-10 et Type D-11																		
Etendue de mesure	bar	0,25	0,4	0,6	1	1,6	2,5	4	6	10	16	25	40	60	100	160	250	400	600	1000
Limites de surcharge	bar	1,6	1,6	2,4	4	6,4	10	16	24	35	64	50	80	120	200	320	500	800	1200	1500
Pression de destruction	bar	2	2	6	10	10	16	20	35	35	80	250	400	550	800	1000	1200	1700	2400	3000
		{Pression absolue: 0 ... 0,25 bar abs à 0 ... 16 bar abs}																		
		{étendue de mesure spéciale 800...1200 mbar abs}, {autres sur demande}																		
Raccord de pression		G ½ B selon DIN 16 288 (G ¼ B, ½ NPT) {autres sur demande}																		
• Type D-10		G1 B membrane affleurante avec joint torique (étendue: 0 ... 0,25 à 0 ... 1,6 bar)																		
• Type D-11		G ½ B membrane affleurante avec joint torique (étendue: 0 ... 2,5 à 0 ... 600 bar)																		
		{Embase à souder pour membrane affleurante en G ½ B, G1 B}																		
Matériaux		Acier inox 1.4571, 2.4711 (≥ 25 bar)																		
• en contact avec le fluide		(pour d'autres matériaux voir sous séparateurs WIKA)																		
• Joint torique		Seulement avec les modèles à membrane affleurante: NBR {EPDM, FPM/FKM}																		
• Boîtier		Acier inox 1.4571																		
Liquide interne de transmission de pression		Huile synthétique, seulement pour les étendues de mesure jusqu'à 16 bar ou membrane affleurante {Halocarbone pour exécution oxygène ¹⁾ }																		
		{Huile alimentaire FDA pour applications alimentaires}																		
Alimentation U _r	DC V	via interface RS 232																		
		Quand le D-1X est connecté à un ordinateur portable, la tension minimum d'alimentation de l'interface RS 232 doit être assurée, le cas échéant, avec un adaptateur qui est disponible en option																		
Signal de sortie		RS 232 (8N1/9600 Baud)																		
		3 modes d'opération réglables:																		
		• Valeurs de pression et température sur demande du système hôte																		
		• Lecture cyclique de la pression, intervalle temps réglable entre 10 ms ... et 10 min																		
		• Lecture cyclique pression et température, intervalle temps réglable entre 10 ms ... et 10 min																		
		Résolutions valeur de pression: 50.000 digits, valeur de la température 0,5 K																		
Réglage																				
• point zéro	%	-5 ... +10 {Réglage via logiciel Easy Com}																		
• du gain	%	-50 ... +5 {Réglage via logiciel Easy Com}																		
Fréquence de mesure interne	Hz	100																		
Durée de chauffe	min	> 10																		
Classe de précision *	% E.M.	$\leq 0,1$ dans l'étendue 0 ... +50 °C { $\leq 0,05$ à 20 °C}																		
(y compris non-linéarité, hystérésis, reproductibilité)																				
Hystérésis	% E.M.	$\leq 0,04$																		
Reproductibilité	% E.M.	$\leq 0,03$																		
Stabilité sur un an	% E.M.	$\leq 0,1$ (pour les conditions de référence)																		
Température autorisée																				
• du fluide	°C	-20 ... +80 {autres sur demande}																		
• de l'environnement	°C	-20 ... +80																		
• de stockage	°C	-40 ... +85																		
Gamme compensée	°C	-20 ... +80																		
Coefficient de température sur gamme compensée:																				
• coef. de temp. moy. du point 0	% E.M. /10K	$\leq 0,1$ (Les erreurs thermiques dans l'étendue 0...+50°C sont déjà comprises dans la classe de précision)																		
• coef. de temp. moy. du gain	% E.M. /10K	$\leq 0,1$																		
Conformité -CE		Emission de perturbations et résistance aux perturbations selon EN 61 326																		
		détails conformité sur demande																		
Résistance aux chocs	g	< 100 suivant IEC 770 (chocs mécaniques)																		
Résistance aux vibrations	g	< 5 suivant IEC 770 (vibration à la résonance)																		
Raccordement électrique		sortie câble avec 1,5 m et connecteur SUB-D 9 pôles																		
Logiciel de communication		logiciel de communication Easy Com 2.0 (avec WIN 95, WIN 2000, Windows NT 4.0)																		
		{logiciel de calibration Easy Cal Light}																		
Protection selon EN 60 529/IEC529		IP 67																		
Poids	kg	environ 0,3																		
Dimensions		cf schémas																		

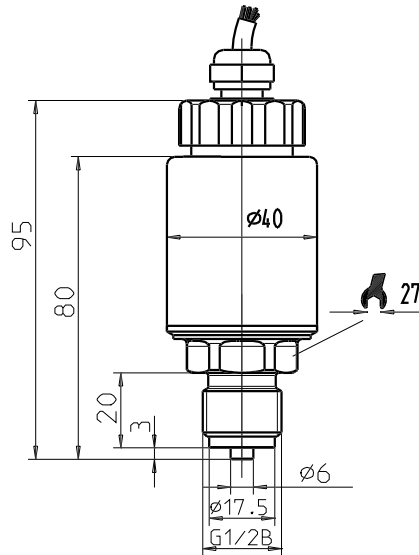
Les indications entre accolades { } précisent les options disponibles contre supplément de prix

1) En exécution oxygène une température du fluide de 60 °C ne doit pas être dépassée.
Une exécution oxygène n'est pas possible pour le vide ni pour les pressions absolues < 1 bar abs.

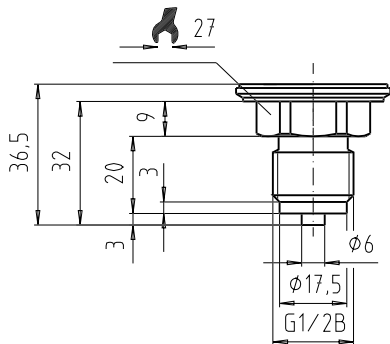
* calibré en position verticale, raccord de pression vers le bas

Dimensions en mm

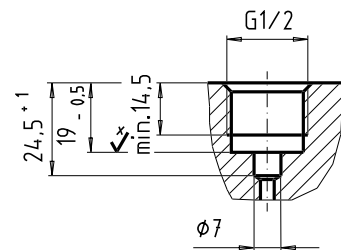
Boîtier



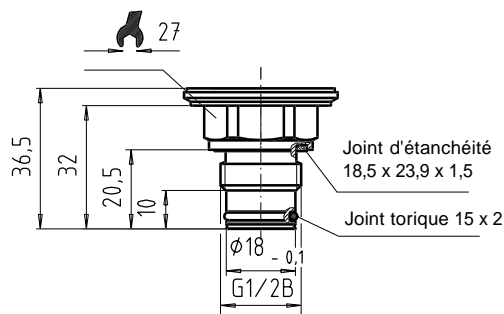
Raccords de pression G 1/2 B



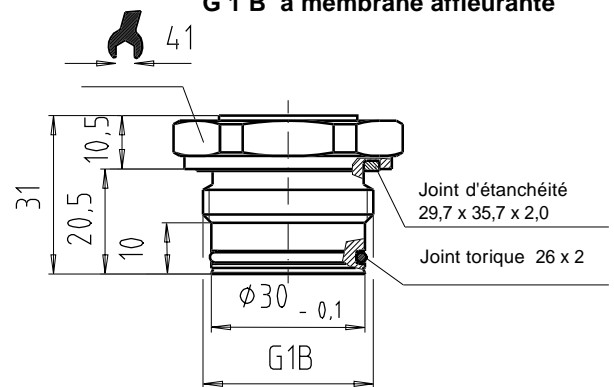
Pas de vis pour raccord fileté



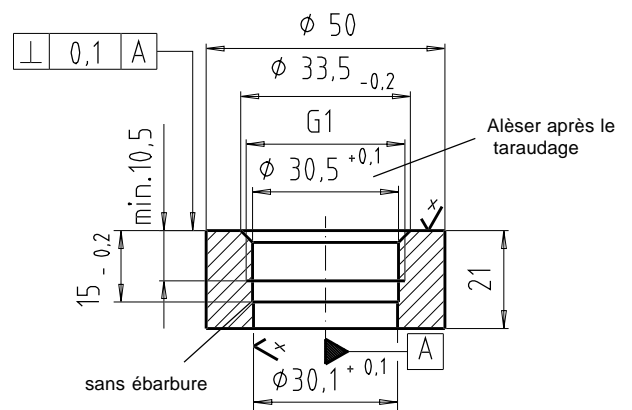
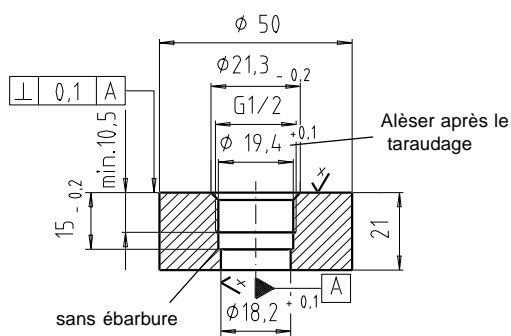
Raccords de pression G 1/2 B à membrane affleurante



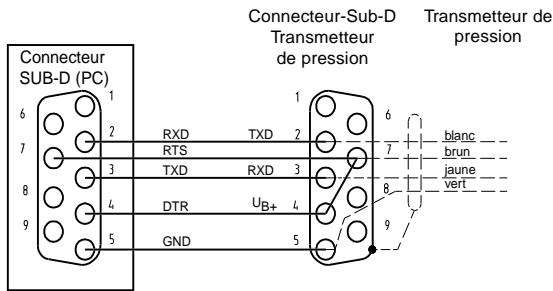
G 1 B à membrane affleurante



Manchon vissé c'est à dire pas de vis pour membrane affleurante



Raccordement électrique



Le transmetteur de pression est alimenté via les broches RTS et DTR de l'interface de l'ordinateur.

La longueur de câble entre le transmetteur et l'ordinateur peut atteindre 3 m au maximum.

Logiciel de communication

Easy Com 2.0
Kommunikationssoftware für Präzisionsdruckmessumformer

WIKAI
WIKAI Alexander Wiegand GmbH & Co. KG
Alexander-Wiegand-Straße · D-63911 Klingenberg
fon: 0049 9372.132-0 · fax: 0049 9372.132-406/414
http://www.wika.de · e-mail: support-tronic@wika.de

Logiciel de calibration (Option)



Fonctionnalités:

- Affichage de la pression et de la température (valeur / graphique)
- Saisie des valeurs mesurées
- Réglage du point zéro et du gain
- Mémorisation des valeurs minimales et maximales

Fonctionnalités:

- Calibrations entièrement automatique
- Etablissement de certificats selon DIN 10 204-3.1B
- Génération des pas de calibration selon DIN EN 837-1
- Mémorisation des valeurs de calibration

Les appareils décrits répondent de part leur construction, leurs dimensions et leurs matériaux à la situation actuelle de la technologie. Nous nous réservons le droit de modifier ou de changer de matériaux.



WIKAI Alexander Wiegand GmbH & Co. KG
Alexander-Wiegand-Straße · 63911 Klingenberg
☎ ++49 · 9372 · 132-0 · ☎ -406 / 414
http://www.wika.de · E-mail: support-tronic@wika.de