

Sensore di pressione Per gas medicali Modello MG-1

Scheda tecnica WIKA PE 81.44

Applicazioni

- Distribuzione e stoccaggio dei gas medicali
- Trattamento con ossigeno per i pazienti in ospedale, a casa o nelle ambulanze

Caratteristiche distintive

- Campi di misura da 0 ... 6 a 0 ... 16 bar e da 0 ... 200 a 0 ... 400 bar
- Segnali di uscita 4 ... 20 mA, 0 ... 10 Vcc, 0 ... 5 Vcc, 1 ... 5 Vcc, 0,5 ... 4,5 Vcc raziometrico
- Livello di pulizia per ossigeno in accordo agli standard internazionali
- Disponibile in quattro livelli di pulizia
- Tre tipi di imballaggio

Descrizione

Il sensore di pressione modello MG-1 è stato sviluppato per la misura di pressione con gas medicali e per applicazioni con ossigeno. Vengono impiegati soltanto materiali idonei per il servizio ossigeno.

Per assicurare il livello di pulizia richiesto, durante la produzione si evita ogni eventuale contaminazione dei componenti. Il modello MG-1 è realizzato in condizioni controllate, dopo di che viene marcato come idoneo per essere utilizzato in applicazioni con ossigeno e imballato in modo adeguato.

Sono disponibili livelli di pulizia, tipi di imballo e marcature diversi, in linea con le direttive internazionali.

Il sensore di pressione MG-1 è in grado di offrirvi una soluzione ottimizzata per la vostra applicazione.

**Sensore di pressione modello MG-1**

Campi di misura

Pressione relativa							
bar	Campo di misura	0 ... 6	0 ... 10	0 ... 16	0 ... 200	0 ... 300	0 ... 400
	Sovraccaricabilità	20	20	32	500	800	800
	Pressione di scoppio	25	25	160	1.200	1.700	1.700
psi	Campo di misura	0 ... 100	0 ... 150	0 ... 200	0 ... 3.000	0 ... 4.000	0 ... 5.000
	Sovraccaricabilità	290	290	460	7.200	11.000	11.000
	Pressione di scoppio	1.450	1.450	2.300	17.000	24.000	24.000

I campi di misura indicati sono disponibili anche in kg/cm², MPa e kPa.

Inoltre, sono disponibili campi di misura +/- e del vuoto.

Resistente al vuoto

Sì

Segnali in uscita

Tipo di segnale	Segnale
Corrente (2 fili)	4 ... 20 mA
Tensione (3 fili)	0 ... 10 Vcc 0 ... 5 Vcc 1 ... 5 Vcc
Raziometrico (3 fili)	0,5 ... 4,5 Vcc

A seconda del segnale, si applicano i seguenti carichi:

Segnale	Carico in Ω
4 ... 20 mA	$\leq (\text{alimentazione} - 8 \text{ Vcc}) / 0,02 \text{ A}$
0 ... 10 Vcc 0 ... 5 Vcc 1 ... 5 Vcc 0,5 ... 4,5 Vcc raziometrico	$> \text{max. segnale} / 1 \text{ mA}$

Tensione di alimentazione

L'alimentazione ammissibile dipende dal segnale di uscita corrispondente.

Segnale di uscita	Alimentazione
4 ... 20 mA	8 ... 30 Vcc
0 ... 10 Vcc	14 ... 30 Vcc
0 ... 5 Vcc	8 ... 30 Vcc
1 ... 5 Vcc	8 ... 30 Vcc
0,5 ... 4,5 Vcc raziometrico	5 \pm 0,5 Vcc

Corrente assorbita totale

max. 10 mA (tranne che per i segnali a 2 fili)

Precisione

Precisione alle condizioni di riferimento

$\leq \pm 2 \%$ dello span

Include non linearità, isteresi, deviazione di zero e di fondo scala (corrisponde all'errore di misura secondo IEC 61298-2). Calibrato in posizione di montaggio verticale con attacco al processo verso il basso.

Non linearità

$\leq \pm 0,5 \%$ dello span BFSL (secondo IEC 61298-2)

Errore di temperatura

$\leq \pm 2,0 \%$ dello span

Deriva a lungo termine (secondo IEC 61298-2)

$\leq 0,3 \%$ dello span/anno

Tempo di assestamento

$\leq 2 \text{ ms}$

Condizioni operative

Grado di protezione (secondo IEC 60529)

IP67

Il grado di protezione indicato è applicabile solo con connettore installato e del grado di protezione adeguato.

Resistenza alle vibrazioni

20 g (20 ... 2.000 Hz, 2 h) secondo IEC 60068-2-6

Resistenza agli shock

40 (6 ms) secondo IEC 60068-2-27 (shock meccanico)

Temperature

Campi di temperatura ammessi		
Campo di temperatura compensato	-20 ... +70 °C	-4 ... +158 °F
Ambiente	-20 ... +70 °C	-4 ... +158 °F
Fluido	-20 ... +70 °C	-4 ... +158 °F
Stoccaggio	-25 ... +80 °C	-13 ... +176 °F

Condizioni di riferimento (secondo IEC 61298-1)

Temperatura

15 ... 25 °C

Pressione atmosferica

860 ... 1.060 mbar (665 ... 800 mmHg)

Umidità dell'aria

45 ... 75% relativa, non condensante

Alimentazione

- 24 Vcc
- 5 Vcc con uscita raziometrica

Posizione di montaggio

come richiesto

Attacchi al processo

Standard	Dimensione filettatura
EN 837	G 1/8 B G 1/4 B
DIN 3852-E	G 1/4 A ¹⁾
ANSI/ASME B1.20.1	1/8 NPT 1/4 NPT
ISO 7	R 1/4
KS	1/4 PT
SAE	7/16-20 UNF-2A, O-ring BOSS ¹⁾

1) Anello di tenuta in FKM

Connessioni elettriche

Protezione contro i cortocircuiti

S₊ vs. 0V

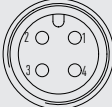
Protezione inversione polarità

U_B vs. 0V

Tensione di isolamento

500 Vcc

Schemi di collegamento

Connettore circolare M12 x 1			
		2 fili	3 fili
	U _B	1	1
	0V	3	3
	S ₊	-	4

Uscita cavo, non schermato

		2 fili	3 fili
	U _B	marrone	marrone
	0V	verde	verde
	S ₊	-	bianco

Sezione dei conduttori 3 x 0,14 mm²

Diametro del cavo 3,2 mm

Lunghezza del cavo 2 m

Uscita cavo, schermato

		2 fili	3 fili
	U _B	marrone	marrone
	0V	blu	blu
	S ₊	-	nero

Sezione dei conduttori 3 x 0,14 mm²

Diametro del cavo 4,3 mm

Lunghezza del cavo 2 m

Specifiche tecniche relative alla pulizia

Livello di pulizia	Campo di misura < 30 bar / 435 psi	Campo di misura > 30 bar / 435 psi
Gas respirabili	Esente da olii e grassi	Esente da olii e grassi
■ Idrocarburi residui	< 1.000 mg/m ²	< 1.000 mg/m ²
Standard medicale	conforme a ISO 15001	conforme a ISO 15001
■ Idrocarburi residui	< 550 mg/m ²	< 220 mg/m ²
■ Dimensione particelle	non applicabile	a richiesta
Standard industriale	Esente da olii e grassi per uso ossigeno conforme a ASTM G93 level D/E	Esente da olii e grassi per uso ossigeno conforme a ASTM G93 level D/E
■ Idrocarburi residui	< 550 mg/m ²	< 220 mg/m ²
Standard industriale elevato	Esente da olii e grassi per uso ossigeno conforme a ASTM G93 Level C	Esente da olii e grassi per uso ossigeno conforme a ASTM G93 Level C
■ Idrocarburi residui	< 66 mg/m ²	< 66 mg/m ²

Imballo

Per i diversi livelli di pulizia del modello MG-1, sono disponibili i seguenti tipi di imballo.

Livello di pulizia	Tipo di imballo
Gas respirabili	Cappuccio di protezione sull'attacco di pressione
Standard medicale	<ul style="list-style-type: none"> ■ Standard: Cappuccio di protezione sull'attacco al processo e strumento sigillato in sacchetto di plastica ■ Opzione: Cappuccio di protezione sull'attacco al processo e strumento sigillato in doppio sacchetto di plastica
Standard industriale	
Standard industriale elevato	

Materiali

Parti a contatto con il fluido

- Attacco al processo in acciaio inox 316L e 13-8 PH
- Anello di tenuta in FKM (se disponibile)

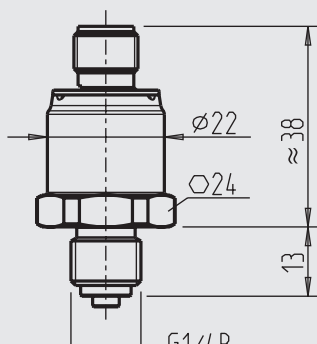
Parti non a contatto con il fluido

- Custodia in acciaio inox 316L
- Connessione elettrica ad alta resistenza, in plastica rinforzata con fibra di vetro PBT GF 30

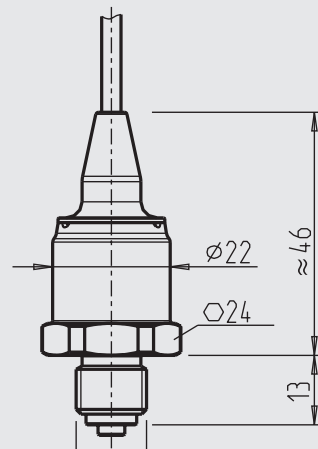
Dimensioni in mm

Sensore di pressione





con connettore circolare M12 x 1



con uscita cavo

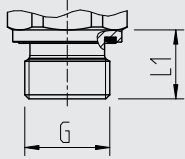


Omologazioni

Logo	Descrizione	Paese
	Dichiarazione conformità UE <ul style="list-style-type: none"> ■ Direttiva CEM, emissioni (gruppo 1, classe B) e immunità EN 61326 (applicazione industriale) ■ Direttiva PED ■ Direttiva RoHS 	Unione europea
	EAC Direttiva EMC	Comunità economica eurasiatica
	KazInMetr Metrologia, tecnologia di misura	Kazakistan
-	MTSCHS Autorizzazione per la messa in servizio	Kazakistan
	Uzstandard Metrologia, tecnologia di misura	Uzbekistan
-	CRN Sicurezza (es. sicurezza elettrica, sovrappressione, ...)	Canada

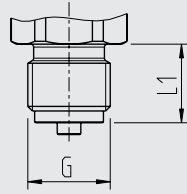
Attacchi al processo

DIN EN ISO 1179-2
DIN EN ISO 9974-2
(precedentemente DIN 3852-E)



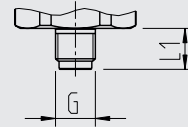
G	L1
G ¼ A	14

EN 837



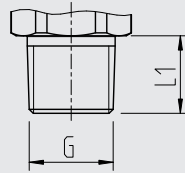
G	L1
G ¼ B	13

EN 837



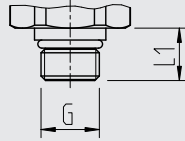
G	L1
G ⅝ B	10

ANSI/ASME B1.20.1
KS
ISO 7



G	L1
⅝ NPT	10
¼ NPT	13
R ¼	13
PT ¼	13

SAE J514 E



G	L1
7/16-20 UNF-2A	12,06

Per informazioni sui fori filettati e sugli zoccoli a saldare, vedere la Informazione tecnica IN 00.14 scaricabile da www.wika.it.

Informazioni per l'ordine

Modello / Campo di misura / Segnale in uscita / Connessione elettrica / Attacco al processo / Livello di pulizia / Tipo di imballo

© 2011 WIKA Alexander Wiegand SE & Co, tutti i diritti riservati.

Le specifiche tecniche riportate in questo documento rappresentano lo stato dell'arte al momento della pubblicazione. Ci riserviamo il diritto di apportare modifiche alle specifiche tecniche ed ai materiali.

