

压力变送器

适用于医用气体

型号 MG-1

威卡 (WIKAI) 数据资料 PE 81.44

应用

- 配送和储存医用气体
- 在医院、家里和救护车上为患者提供氧气治疗

功能特性

- 测量范围：0 ... 0.6至0 ... 1.6 MPa和0 ... 20至0 ... 40 MPa
- 输出信号：4 ... 20 mA、DC 0 ... 10 V、DC 0 ... 5 V、DC 1 ... 5 V和DC 0.5 ... 4.5 V比例输出
- 氧用清洁符合国际标准
- 四个清洁度等级可用
- 三种包装版本



MG-1型压力变送器

描述

MG-1型压力变送器专门针对测量医用气体的压力以及氧气应用而研发，只使用适合氧气应用的材料制造。

为确保清洁度等级达到相应要求，在制造MG-1型部件的过程中，应避免出现任何污染。我们严格控制MG-1型变送器的制造条件，并且在制造完成后，不仅要在成品上打上适合氧气应用的标记，并且还要采用特别保护措施进行包装。

根据国际指令，我们可提供不同清洁度等级、不同包装和不同仪表标记的产品。MG-1型压力变送器是您理想的解决方案。

测量范围

相对压力							
MPa	测量范围	0 ... 0.6	0 ... 1	0 ... 1.6	0 ... 20	0 ... 30	0 ... 40
	安全过压	2	2	3.2	50	80	80
	爆裂压力	2.5	2.5	16	120	170	170
psi	测量范围	0 ... 100	0 ... 150	0 ... 200	0 ... 3,000	0 ... 4,000	0 ... 5,000
	安全过压	290	290	460	7,200	11,000	11,000
	爆裂压力	1,450	1,450	2,300	17,000	24,000	24,000

给定测量范围同样可以使用kg/cm²，bar和kPa单位
真空和+/-测量范围形式同样可以提供

真空密封
有

输出信号

信号类型	信号
电流 (2线制)	4 ... 20 mA
电压 (3线制)	DC 0 ... 10 V DC 0 ... 5 V DC 1 ... 5 V
比例输出 (3线制)	DC 0.5 ... 4.5 V

依照以下负载输出信号:

信号	负载 (Ω)
4 ... 20 mA	≤ (供给电压—8 V) / 0.02 A
DC 0 ... 10 V DC 0 ... 5 V DC 1 ... 5 V DC 0.5 ... 4.5 V 比例输出	>最大电压信号/1 mA

供电电压

不同的输出信号需要不同的供电电压

输出信号	电压供给
4 ... 20 mA	DC 8 ... 30 V
DC 0 ... 10 V	DC 14 ... 30 V
DC 0 ... 5 V	DC 8 ... 30 V
DC 1 ... 5 V	DC 8 ... 30 V
DC 0.5 ... 4.5 V 比例输出	DC 5 ± 0,5 V

总电流消耗

最大10 mA (除2线制信号)

精确度

参考条件下的精确度

≤ ±2 %FS

包括非线性度，迟滞，零点漂移和终值偏差 (符合IEC 61298-2测量误差标准)。在向下过程连接的垂直安装位置处校准。

非线性度

≤ ±0.5 %FS BFSL (符合IEC 61298-2标准)

温度误差

≤ ±2.0 %FS

长期漂移 (符合IEC 61298-2标准)

≤ 0.3 %FS/年

响应时间

≤ 2 ms

操作条件

防护等级 (符合IEC 60529标准)

IP 67

声明的防护等级仅在其与防护等级相匹配的接头连接时有效。

抗振动

20 g (20 ... 2,000 Hz, 2 h), 符合IEC 60068-2-6标准 (共振条件下)

抗冲击

40 g (6 ms), 符合IEC 60068-2-27标准 (机械冲击)

温度

容许温度范围		
额定温度范围	-20 ... +70 °C	-4 ... +158 °F
环境	-20 ... +70 °C	-4 ... +158 °F
介质	-20 ... +70 °C	-4 ... +158 °F
储存	-25 ... +80 °C	-13 ... +176 °F

参考条件 (符合IEC 61298-1标准)

温度

15 ... 25 °C

大气压

86 ... 1,06kPa

湿度

45 ... 75 %相对湿度, 非冷凝

电压供给

- DC 24 V
- DC 5 V比例输出

安装位置

按客户需求确定

过程连接

标准	螺纹尺寸
EN 837	G 1/8 B G 1/4 B
DIN 3852-E	G 1/4 A ¹⁾
ANSI/ASME B1.20.1	1/8 NPT 1/4 NPT
ISO 7	R 1/4
KS	1/4 PT
SAE	7/16-20 UNF-2A, O型圈 BOSS ¹⁾

1)FKM密封圈

电气连接

短路保护

S+ vs. 0V

反极性保护

U_B vs. 0V

绝缘电压

DC 500 V

电气接口

圆形航空接头			
		2线制	3线制
	U _B	1	1
	0V	3	3
	S+	-	4

线缆直出线式, 非屏蔽线

		2线制	3线制
	U _B	棕色	棕色
	0V	绿色	绿色
	S+	-	白色

电线横截面3 x 0.14 mm²

电缆直径3.2 mm

电缆长度2 m

线缆直出线式, 屏蔽线

		2线制	3线制
	U _B	棕色	棕色
	0V	蓝色	蓝色
	S+	-	黑色

电线横截面3 x 0.14 mm²

电缆直径4.3 mm

电缆长度2 m

清洁度规格参数

清洁度等级	测量范围<3MPa	测量范围>3MPa
呼吸气体	无油脂	无油脂
■ 残余碳氢化合物	< 1,000 mg/m ²	< 1,000 mg/m ²
医疗标准	符合ISO 15001	符合ISO 15001
■ 残余碳氢化合物	< 550 mg/m ²	< 220 mg/m ²
■ 颗粒尺寸	无	按客户需求
工业标准	无油脂氧气应用, 符合D/E级ASTM G93标准	无油脂氧气应用, 符合D/E级ASTM G93标准
■ 残余碳氢化合物	< 550 mg/m ²	< 220 mg/m ²
高工业标准	无油脂氧气应用, 符合C级ASTM G93标准	无油脂氧气应用, 符合C级ASTM G93标准
■ 残余碳氢化合物	< 66 mg/m ²	< 66 mg/m ²

包装

对于MG-1型独立清洁标准, 以下包装类型可用

清洁等级	包装类型
呼吸气体	过程接口上的螺纹保护套
医疗标准	<ul style="list-style-type: none"> ■ 标准: 过程接口上的螺纹保护套, 仪器密封在塑料包内 ■ 可选项: 过程接口上的螺纹保护套, 仪器密封在两个塑料包内
工业标准	
高工业标准	

材料

接液部件

- 316L 和 13-8 PH 不锈钢过程连接
- FKM密封环 (如有)

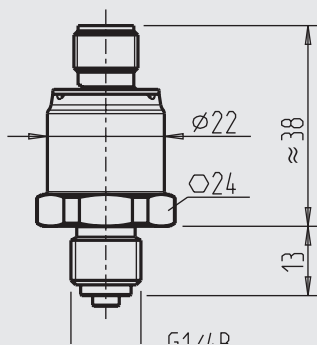
非接液部件

- 316L 不锈钢壳体
- PBT GF 30 高强度玻璃纤维增强塑料电气连接

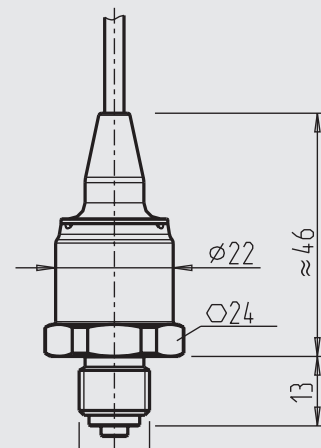
尺寸 (mm)

压力变送器

带M12 x 1圆形接头



带电缆输出



认证

图标	描述	国家
	EU符合性声明 ■ EMC 指令, EN 61326标准, 电磁辐射 (1组, B类) 和电磁干扰抗扰度 (工业应用) ■ 压力设备指令 ■ RoHS指令	欧盟
	EAC EMC指令	欧亚经济共同体
	GOST 计量学, 测量技术	俄罗斯
	KazInMetr 计量学, 测量技术	哈萨克斯坦
-	MTSCHS 运行许可	哈萨克斯坦
	Uzstandard 计量学, 测量技术	乌兹别克斯坦
-	CRN 安全 (如电气安全, 过压)	加拿大

过程连接

DIN EN ISO 1179-2
DIN EN ISO 9974-2
(前版 DIN 3852-E)

G	L1
G 1/4 A	14

EN 837

G	L1
G 1/4 B	13

EN 837

G	L1
G 1/8 B	10

ANSI/ASME B1.20.1
KS
ISO 7

G	L1
1/8 NPT	10
1/4 NPT	13
R 1/4	13
PT 1/4	13

SAE J514 E

G	L1
7/16-20 UNF-2A	12.06

有关螺孔和焊接套管信息，请登录www.wika.cn，见技术资料IN 00.14

订购信息

型号/测量范围/输出信号/电气连接/过程连接/清洁度等级/包装类型

© 2011 WIKA Alexander Wiegand SE & Co. KG, 版权所有。
本文中列出的规格仅代表本文档出版时产品的工程状态。
我们保留修改产品规格和材料的权利

