

OBSOLETE

Druckmessumformer für Druckluftkompressoren Typ C-2

WIKA Datenblatt PE 81.47



Anwendungen

- Drucküberwachung
- Druckregelung und Steuerung
- Filterüberwachung in Schrauben-, Kolben- und Turbokompressoren

Leistungsmerkmale

- Robuste Konstruktion
- Kompaktes Design
- Hohe Lebensdauer und Beständigkeit



Druckmessumformer Typ C-2
Abb. links: mit Kabelausgang
Abb. rechts: mit Metri-Pack Serie 150

Beschreibung

Hohe Qualität und Flexibilität

Der Druckmessumformer Typ C-2 ist für den Einsatz an Druckluftkompressoren oder Druckluftstationen konzipiert. Mit Messbereichen von 0 ... 6 bis zu 0 ... 60 bar deckt er fast das ganze Spektrum der gängigen Leistungsklassen von Druckluftkompressoren ab.

Die hohen Ansprüche, die bei diesen Anwendungsbereichen an seine Robustheit gestellt werden, erfüllt dieser Druckmessumformer problemlos. Eine Vibrationsfestigkeit von 20 g (nach IEC 60068-2-6) und messstoffberührte Teile, die für Druckluft und Schmieröl geeignet sind, zeichnen dieses Gerät aus.

Einfachste Montage

Spezielle Prozessanschlüsse für die Kompressorindustrie ermöglichen jederzeit eine einfache Montage, selbst wenn der Druckmessumformer nicht direkt am Kompressor montiert werden kann.

Messbereiche

Relativdruck								
bar	Messbereich	0 ... 6	0 ... 10	0 ... 12	0 ... 16	0 ... 18	0 ... 20	0 ... 25
	Überlast-Druckgrenze	20	20	40	40	40	40	40
	Berstdruck	25	25	50	50	50	50	50
	Messbereich	0 ... 30	0 ... 35	0 ... 40	0 ... 45	0 ... 50	0 ... 60	
	Überlast-Druckgrenze	100	100	100	100	100	100	
	Berstdruck	120	120	120	120	120	120	
psi	Messbereich	0 ... 100	0 ... 150	0 ... 200	0 ... 250	0 ... 300	0 ... 350	0 ... 400
	Überlast-Druckgrenze	250	250	500	500	500	1.400	1.400
	Berstdruck	350	350	700	700	700	1.700	1.700
	Messbereich	0 ... 450	0 ... 500	0 ... 550	0 ... 600	0 ... 650	0 ... 700	0 ... 700
	Überlast-Druckgrenze	1.400	1.400	1.400	1.400	1.400	1.400	1.400
	Berstdruck	1.700	1.700	1.700	1.700	1.700	1.700	1.700
	Messbereich	0 ... 750	0 ... 800	0 ... 850				
	Überlast-Druckgrenze	1.400	1.400	1.400				
	Berstdruck	1.700	1.700	1.700				

Vakuum- und +/- Messbereich						
bar	Messbereich	-1 ... +10	-1 ... +15	-1 ... +20	-1 ... +30	-1 ... +45
	Überlast-Druckgrenze	20	40	40	100	100
	Berstdruck	25	50	50	120	120
psi	Messbereich	-30 inHg ... +100	-30 inHg ... +145	-30 inHg ... +200	-30 inHg ... +250	-30 inHg ... +300
	Überlast-Druckgrenze	250	250	500	500	1.400
	Berstdruck	350	350	700	700	1.700
	Messbereich	-30 inHg ... +350	-30 inHg ... +400	-30 inHg ... +450	-30 inHg ... +500	-30 inHg ... +550
	Überlast-Druckgrenze	1.400	1.400	1.400	1.400	1.400
	Berstdruck	1.700	1.700	1.700	1.700	1.700
	Messbereich	-30 inHg ... +600				
	Überlast-Druckgrenze	1.400				
	Berstdruck	1.700				

Die angegebenen Messbereiche sind auch in kg/cm², MPa und kPa verfügbar
 Weitere Messbereiche auf Anfrage erhältlich

Vakuumfestigkeit

Ja

Ausgangssignale

Signalart	Signal
Strom (2-Leiter)	4 ... 20 mA
Spannung (3-Leiter)	DC 0 ... 10 V DC 1 ... 5 V
Ratiometrisch (3-Leiter)	DC 0,5 ... 4,5 V

Bürde in Ω

- 4 ... 20 mA: $\leq (\text{Hilfsenergie} - 7 \text{ V}) / 0,02 \text{ A}$
- DC 0 ... 10 V: $> \text{max. Signal} / 1 \text{ mA}$
- DC 1 ... 5 V: $> \text{max. Signal} / 1 \text{ mA}$
- DC 0,5 ... 4,5 V ratiometrisch: $> \text{max. Signal} / 1 \text{ mA}$

Spannungsversorgung

Die zulässige Hilfsenergie ist vom jeweiligen Ausgangssignal abhängig.

- 4 ... 20 mA: DC 7 ... 30 V
- DC 0 ... 10 V: DC 8 ... 30 V
- DC 1 ... 5 V: DC 14 ... 30 V
- DC 0,5 ... 4,5 V ratiometrisch: DC 5 ± 0,5 V

Referenzbedingungen (nach IEC 61298-1)

Temperatur

0 ... 60 °C

Luftdruck

860 ... 1.060 mbar

Luftfeuchte

< 90 % rel., nicht kondensierend

Hilfsenergie

DC 24 V

Nennlage

Kalibriert bei senkrechter Einbaulage mit dem Prozessanschluss nach unten.

Genauigkeitsangaben

Genauigkeit bei Referenzbedingungen

Einschließlich Nichtlinearität, Hysterese, Nullpunkt- und Endwertabweichung (entspricht Messabweichung nach IEC 61298-2).

Genauigkeit

≤ 2 % der Spanne (Standard)

≤ 1 % der Spanne

Temperaturfehler

- -20 ... 0 °C: ≤ 1 % der Spanne
- 0 ... 60 °C: ≤ 0,5 % der Spanne
- 60 ... 80 °C: ≤ 1 % der Spanne

Einschwingzeit

≤ 5 ms

Langzeitdrift (nach IEC 61298-2)

≤ 0,3 % der Spanne/Jahr

Einsatzbedingungen

Schutzarten (nach IEC 60529)

Die Schutzart ist von der Art des elektrischen Anschlusses abhängig.

- Rundstecker M12 x 1: IP 67
- Metri-Pack Serie 150: IP 67
- Winkelstecker DIN 175301-803 C: IP 65
- Kabelausgang: IP 69K

Die angegebenen Schutzarten gelten nur im gesteckten Zustand mit Gegensteckern entsprechender Schutzart.

Vibrationsfestigkeit (nach IEC 60068-2-6)

20 g (20 ... 2.000 Hz, 2 h, Vibration bei Resonanz)

Schockfestigkeit (nach IEC 60068-2-27)

40 g (6 ms, 50 Wiederholungen, Schock mechanisch)

Lebensdauer

- > 10 Millionen Lastwechsel bei Referenzbedingungen
- Die geprüfte Lebensdauer bei 100 °C Medientemperatur ist >1 Millionen Lastwechsel.

Temperaturen

- Medium: -20 ... +100 °C
- Umgebung: -25 ... +85 °C
- Lagerung: -25 ... +80 °C

Prozessanschlüsse

Norm	Gewindegröße
EN 837	G ¼ B G ⅜ Innengewinde
DIN 3852-E	G ⅜ A G ¼ A
ANSI/ASME B1.20.1	⅜ NPT ¼ NPT
ISO 7	R ¼
KS	¼ PT

Speziell für die Kompressor-Industrie

Es stehen spezielle Prozessanschlüsse für die Befestigung an Montageblechen zur Verfügung.

Norm	Gewindegröße
-	G ¼ Außengewinde und G ⅜ Innengewinde

Weitere Prozessanschlüsse auf Anfrage.

Elektrische Anschlüsse

Kurzschlussfestigkeit

S₊ gegen 0V

Verpolschutz

U_B gegen 0V

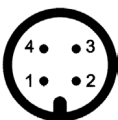
Überspannungsschutz

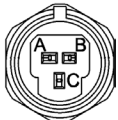
max. DC 36 V

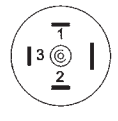
Isolationsspannung


DC 500 V

Anschlussschemen

Rundstecker M12 x 1			
		2-Leiter	3-Leiter
	U _B	1	1
	0V	3	3
	S ₊	-	4

Metri-Pack Serie 150			
		2-Leiter	3-Leiter
	U _B	B	B
	0V	C	A
	S ₊	-	C

Winkelstecker DIN 175301-803 C			
		2-Leiter	3-Leiter
	U ₊	1	1
	U ₋	2	2
	S ₊	-	3

Kabelausgang			
		2-Leiter	3-Leiter
	U _B	braun	braun
	0V	grün	grün
	S ₊	-	weiß

Aderquerschnitt 3 x 0,14 mm²

Kabeldurchmesser 3,2 mm

Kabellänge: 0,5 m, 1 m, 2 m, 5 m

Werkstoffe

Messstoffberührte Teile

- Messing
- Keramik Al₂O₃ 96 %
- O-Ring aus FKM

Nicht messstoffberührte Teile

- Gehäuse aus Messing
- Elektrischer Anschluss aus hochresistentem glasfaserverstärkten Kunststoff

Zulassungen, Richtlinien und Zertifikate

Zulassungen
ohne Zulassung (Standard)
cULus

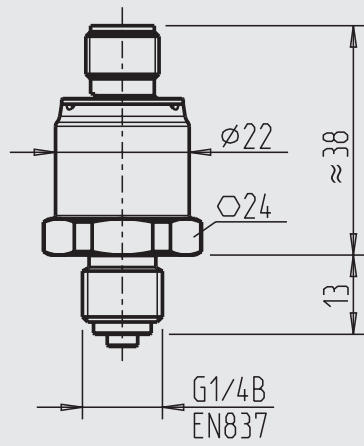
CE-Konformität

EMV-Richtlinie 2004/108/EG, EN 61326 Emission (Gruppe 1, Klasse B) und Störfestigkeit (industrieller Bereich)

Abmessungen in mm

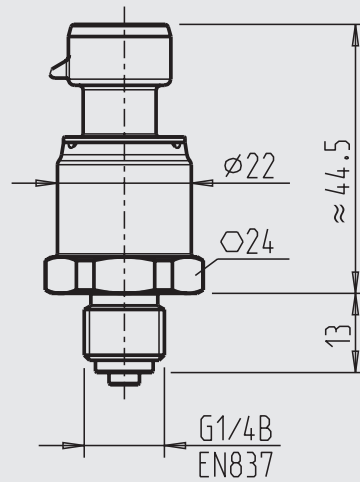
Druckmessumformer Typ C-2

mit Rundstecker M12 x 1



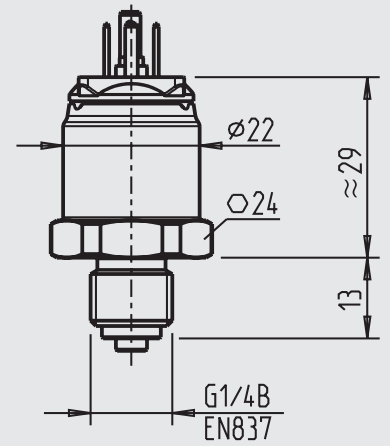
Gewicht: 80 g

mit Metri-Pack Serie 150



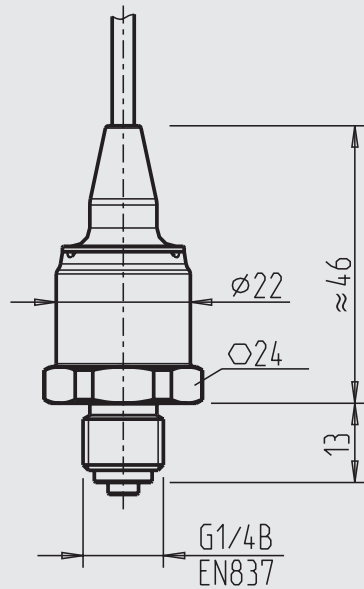
Gewicht: 80 g

mit Winkelstecker DIN 175301-803 C



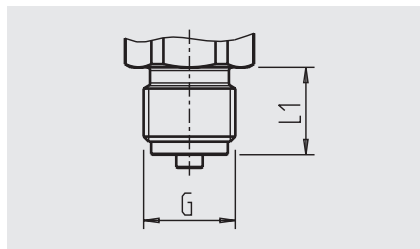
Gewicht: 80 g

mit Kabelausgang

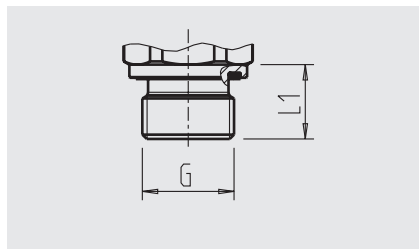


Gewicht: 80 g

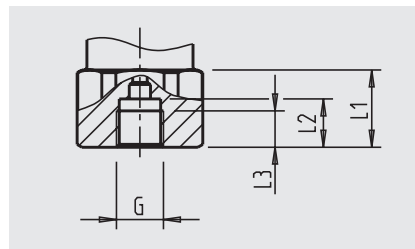
Prozessanschlüsse



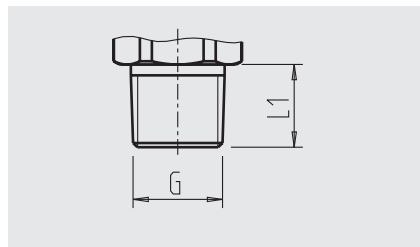
G	L1
G 1/4 B EN 837	13



G	L1
G 1/8 A DIN 3852-E	9,5
G 1/4 A DIN 3852-E	14

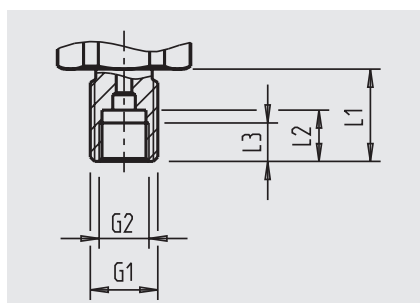


G	L1	L2	L3
G 1/8	16	10	7,5



G	L1
R 1/4	13
1/4 NPT	13
1/8 NPT	10
1/4 PT	13

Prozessanschluss speziell für die Kompressor-Industrie



G1	G2	L1	L2	L3
G 1/4 B	G 1/8	18	10	7,5

Angaben zu Einschraubblöchern und Einschweißstutzen siehe Technische Information IN 00.14 unter www.wika.de.

Bestellangaben

Typ / Messbereich / Ausgangssignal / Genauigkeit bei Referenzbedingungen / Elektrischer Anschluss / Prozessanschluss / Zulassung

© 2011 WIKA Alexander Wiegand SE & Co. KG, alle Rechte vorbehalten.
Die in diesem Dokument beschriebenen Geräte entsprechen in ihren technischen Daten dem derzeitigen Stand der Technik.
Änderungen und den Austausch von Werkstoffen behalten wir uns vor.