

过程型变送器 陶瓷电容测量元件 型号 CPT-20, CPT-21

威卡 (WIKA) 数据资料 PE 86.07



更多认证, 请查看
第 9 页



应用

- 化学和石化业
- 工艺过程
- 制浆造纸业
- 水/污水处理
- 危险区域

功能特性

- ATEX 和 IECEx 防爆认证
- 满足 SIL-2 (SIL-3) 应用要求
- 干式陶瓷测量元件, 过载安全
- 7 种不同外壳
- 可通过 EDD (电子设备描述) 和 DTM (设备类型管理器), 按照 FDT (现场设备工具) 概念进行配置, 如 PACTware

描述

CPT-2x 型压力变送器具备本安型和防爆外壳点火保护型 (符合 ATEX 和 IECEx) 两种版本, 且两种版本都支持 4 ...20 mA、4 ...20 mA HART®、PROFIBUS® PA 或 FOUNDATION Fieldbus™ 输出信号, 可满足对测量技术有高要求的相应应用。

坚固耐用和高精确度

陶瓷电容测量元件提供高精度的测量值, 尤其是在测量范围较小的情况下, 因此具有特别高的过载。由于采用特殊的密封概念, 该仪表几乎适用于所有行业和应用。由于有七种不同外壳可供选择, 因此可以选择相应外壳以适合不同操作环境。



CPT-21 型带平嵌式过程连接

外壳可以自由旋转 330°, 有塑料、铝和不锈钢三种材质。对于有高应用要求的食品行业和制药行业, 还可提供电解抛光的不锈钢 (316L) 外壳。

易于配置和操作

用户可通过显示器 (可选) 和操作模块对仪表进行配置和维修, 其中操作模块可以安装在四个不同位置。操作菜单结构简单明了, 并支持 13 种语言 (可选)。此外, 用户还可使用 PACTware™ 免费的非专利配置软件来设置运行参数。仪表专用的 DTM 可以将仪表轻松地集成到相应的过程控制系统中。

规格

测量范围

表压				
MPa	0 ... 0.0025	0 ... 0.01	0 ... 0.04	0 ... 0.1
	0 ... 0.25	0 ... 0.5	0 ... 1	0 ... 2.5
	0 ... 6	0 ... 10		
psi	0 ... 0.4	0 ... 1.5	0 ... 5	0 ... 15
	0 ... 30	0 ... 75	0 ... 150	0 ... 300
	0 ... 500	0 ... 1,450		

绝压				
MPa	0 ... 0.01	0 ... 0.04	0 ... 0.1	0 ... 0.25
	0 ... 0.5	0 ... 1	0 ... 2.5	0 ... 6
	0 ... 10			
psi	0 ... 0.4	0 ... 1.5	0 ... 5	0 ... 15
	0 ... 30	0 ... 150	0 ... 300	0 ... 900
	0 ... 1,450			

真空和+/-测量范围				
MPa	-0.0025 ... +0.0025	-0.005 ... +0.005	-0.02 ... +0.02	-0.05 ... +0.05
	-0.1 ... 0	-0.1 ... +0.15	-0.1 ... +0.5	-0.1 ... +1
	-0.1 ... +2.5	-0.1 ... +6	-0.1 ... +10	
psi	-0.7 ... +0.7	-3 ... +3	-7 ... +7	-14.5 ... 0
	-14.5 ... +20	-14.5 ... +75	-14.5 ... +150	-14.5 ... +300
	-14.5 ... +900	-14.5 ... +1,450		

其它测量范围可通过量程比（按比例）进行设置。

压力值最大设置范围：-20 ... +120 %

例如，范围为 0 ... 1 MPa (0 ... 150 psi) 的仪表也适用于 -0.1 ... +1 MPa (-14.5 ... +150 psi) 的压力范围。

但是，无法设置或测量小于 0 MPa (绝压, 0 psi) 的数值。

真空/过载安全	
真空安全	是 (测量范围从 0 ... 0.1 MPa [0 ... 15 psi])
最小压力 0 ... 0.0025 MPa [0 ... 0.4 psi]	-0.005 MPa [-0.8 psi]
最小压力 0 ... 0.01 MPa [0 ... 1.5 psi]	-0.02 MPa [-3 psi]
最小压力 0 ... 0.04 MPa [0 ... 5 psi]	-0.08 MPa [-14 psi]
过载安全	
测量范围 ≤ 0.1 MPa [15 psi]	35倍
测量范围 ≤ 1 MPa [150 psi]	9倍
测量范围 ≤ 6 MPa [900 psi]	3倍
测量范围 ≤ 10 MPa [1450 psi]	2倍

输出信号

输出信号	
信号类型	<ul style="list-style-type: none"> ■ 4 ... 20 mA ■ 4 ... 20 mA, 带重叠通信信号HART® (选项: SIL 认证) ■ HART® 规格: 7.3 ■ FOUNDATION™ Fieldbus ■ PROFIBUS® PA ■ 电差压从动电子装置 (选项: SIL 认证)
载荷, 单位: Ω	$(U_B - U_{Bmin}) / 0.022 \text{ A}$ U_B = 电源 (参见“电源”表格) U_{Bmin} = 最小电源 (参见“电源”表格)
阻尼	0.0 ... 999.9 秒, 可调节 在设定的阻尼时间后, 仪表将输出 63% 的作用压力, 用作输出信号。 示例: 在 2 秒阻尼后, 压力脉冲从 0 上升至 1 MPa。在 2 秒后, 将显示压力为 0.63 MPa。
阶跃响应时间	< 80 ms (= 死区时间 < 25 ms + 上升时间 10 ... 90 % < 55 ms)

准确度规格

准确度规格	
室温条件下的准确度 ¹⁾	0.05 % FS (可选: 0.1 % 或 0.2 %)
可调性	
零点	-20 ... +95 % (向下, 可调性始终受 0 MPa 最小绝压的限制)
量程	-120 ... +120 %, 零点与标称测量范围最大 120% 的量程之间存在差异 (向下, 可调性始终受 0 MPa 最小绝压的限制。)
量程比	不受限 SIL应用最大量程10:1
非线性度	
室温条件下的准确度 0.05 %	$\leq 0.05 \% \text{ FS BFSL (IEC 61298-2)}$
室温条件下的准确度 0.1 %	$\leq 0.1 \% \text{ FS BFSL (IEC 61298-2)}$
室温条件下的准确度 0.2 %	$\leq 0.2 \% \text{ FS BFSL (IEC 61298-2)}$
不可重复性	
室温条件下的准确度 0.05 %	$\leq 0.05 \% \text{ FS BFSL (IEC 61298-2)}$
室温条件下的准确度 0.1 %	$\leq 0.1 \% \text{ FS BFSL (IEC 61298-2)}$
室温条件下的准确度 0.2 %	$\leq 0.2 \% \text{ FS BFSL (IEC 61298-2)}$
量程比特性	
1:1 ... 5:1	准确度无变化
> 5:1	(基本准确度 / 5) x 量程比
标准条件下的长期稳定性	
测量范围 0 ... 0.0025 MPa [0.4 psi]	<ul style="list-style-type: none"> ■ < 0.1 % x 量程比 (1 年) ■ < 0.2 % x 量程比 (5 年) ■ < 0.4 % x 量程比 (10 年)
其他所有测量范围	<ul style="list-style-type: none"> ■ < 0.05 % x 量程比 (1 年) ■ < 0.1 % x 量程比 (5 年) ■ < 0.2 % x 量程比 (10 年)
热变化、零点和量程 (基准温度为 20 °C [68 °F])	
补偿范围 0 ... 100 °C [32 ... 212 °F]	< 0.075 % / 10 K (最大0.15 %)
补偿范围外	< 0 °C [32 °F]: < 0.15 % / 10 K > 100 °C [212 °F]: < 0.05 % / 10 K
电流输出热变化 ²⁾ (基准温度为 20 °C [68 °F])	< 0.05 % / 10 K (最大0.15 %), 用于 4 ... 20 mA 输出, 温度范围 -40 ... +80 °C [-40 ... +176 °F]

准确度规格

在 EN 61326-1 标准内通过强电磁场的偏差 <math>< \pm 150 \mu\text{A}</math>

- 1) 包括非线性精度、回差、零点偏移和满量程偏差（与根据 IEC 61298-2 测得的误差值对应）。在垂直安装位置校准，过程连接朝下。
- 2) 不适用于 PROFIBUS® PA 和 FOUNDATION™ Fieldbus。

参考条件（符合 IEC 61298-1 标准）

参考条件（符合 IEC 61298-1 标准）

温度	15 ... 25 °C [59 ... 77 °F]
大气压力	86 ... 106 kPa (12.5 ... 15.4 psig)
空气湿度	45 ... 75 % r. h.
特性曲线测定	终端法，符合 IEC 61298-2 标准
特性曲线	线性
参考安装位置	垂直，隔膜点向下

供电电压

电源（非防爆型和 Ex d）

信号类型	背光	
	未激活	激活
4 ... 20 mA	DC 9.6 ... 35 V	DC 16 ... 35 V
4 ... 20 mA，带重叠通信信号 HART®	DC 9.6 ... 35 V	DC 16 ... 35 V
FOUNDATION™ Fieldbus	DC 9 ... 32 V	DC 13.5 ... 32 V
PROFIBUS® PA	DC 9.6 ... 32 V	DC 13.5 ... 32 V

电源（Ex ia）

信号类型	背光	
	未激活	激活
4 ... 20 mA	DC 9.6 ... 30 V	DC 16 ... 30 V
4 ... 20 mA，带重叠通信信号 HART®	DC 9.6 ... 30 V	DC 16 ... 30 V
FOUNDATION™ Fieldbus	DC 9 ... 24 V (DC 9 ... 17.5 V Fisco)	DC 13.5 ... 24 V (DC 13.5 ... 17.5 V Fisco)
PROFIBUS® PA	DC 9 ... 24 V (DC 9.6 ... 17.5 V Fisco)	DC 13.5 ... 24 V (DC 13.5 ... 17.5 V Fisco)

过程连接

CPT-20 型标准过程连接

EN 837	■ G ½ ■ M20 x 1.5
ISO 228-1	G ¼ A 内螺纹，G ½ A 外螺纹
ANSI / ASME B1.20.1	¼ NPT 内螺纹，½ NPT 外螺纹

CPT-21型平嵌式过程连接	
ISO 228-1	<ul style="list-style-type: none"> ■ G 1/2 ■ G 1 A
DIN 3852-A	G 1 1/2 A

CPT-21型无菌过程连接	
DIN 32676, ISO 2552	<ul style="list-style-type: none"> ■ 卡箍 1" ■ 卡箍 1 1/2" ■ 卡箍 2"
VARIVENT®	DN 32
符合DIN 11851标准的螺纹管连接	<ul style="list-style-type: none"> ■ DN 40 ■ DN 50

用于CPT-21型的法兰	
DIN 2501	<ul style="list-style-type: none"> ■ DN 40, PN 40 ■ DN 50, PN 40 ■ DN 80, PN 40
ASME B16.5	<ul style="list-style-type: none"> ■ 2", 150 lbs ■ 3", 150 lbs

材料

材料	
接液部件	
过程连接	<ul style="list-style-type: none"> ■ 不锈钢 316L ■ PVDF ■ 合金 C22 (2.4602) ■ 合金 C276 (2.4819) ■ 双相钢 (1.4462) ■ 2级钛
膜片	蓝宝石陶瓷, 玻璃密封件 (> 99.9% 氧化铝陶瓷)
测量元件密封件	
标准过程连接	FKM (可选: EPDM, FFKM)
平嵌式过程连接	FKM (可选: EPDM, FFKM)
密封材料 (过程连接处)	不包括在交付范围内 例外: G 1 A ISO228-1 平嵌膜片, 带 O 形圈 FKM (可选: EPDM)

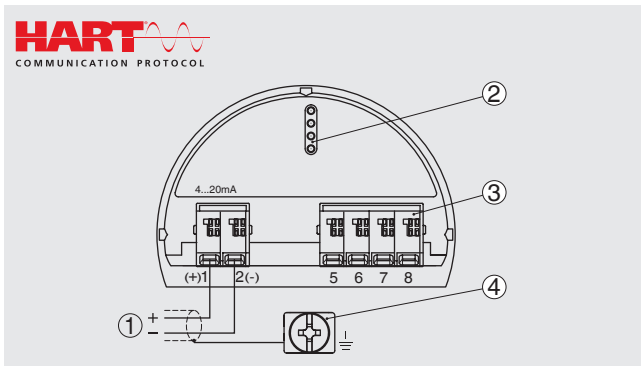
外壳	材料
单腔外壳, 塑料	PBT, 聚酯纤维
单腔外壳, 铝	压铸AlSi10Mg, 在PE基础上粉末涂层
单腔外壳, 锻造不锈钢	不锈钢316L
单腔外壳, 电抛光不锈钢, 深拉	不锈钢316L
双腔外壳, 塑料	PBT, 聚酯纤维
双腔外壳, 铝	压铸AlSi10Mg, 在PE基础上粉末涂层
双腔外壳, 锻造不锈钢	不锈钢316L

电气连接

电气连接		
弹簧端子	横截面积	<ul style="list-style-type: none"> ■ 线或线束: 0.2 ... 2.5 mm² (AWG 24 ... 14) ■ 带终端片的电线: 0.2 ... 1.5 mm² (AWG 24 ... 16)
格兰头 M20 x 1.5		
塑料, PA	密封	NBR
	电缆直径	<ul style="list-style-type: none"> ■ 5 ... 9 mm [0.2 ... 0.35 in] ■ 6 ... 12 mm [0.24 ... 0.47 in] ■ 10 ... 14 mm [0.39 ... 0.55 in]
黄铜镀镍	密封	NBR
	电缆直径	9 ... 13 mm [0.35 x 0.51 in] (铠装电缆)
不锈钢	密封	NBR
	电缆直径	7 ... 12 mm [0.28 x 0.47 in]
格兰头 ½ NPT		
盲塞密封		
塑料, PA	电缆直径	5 ... 9 mm [0.2 ... 0.35 in]
黄铜镀镍	电缆直径	6 ... 12 mm [0.24 ... 0.47 in]
黄铜镀镍	电缆直径	9 ... 13 mm [0.35 x 0.51 in] (铠装电缆)
DIN 175301-803A赫斯曼接头, 带配套接头	横截面积	最大1.5 mm ² (AWG 16)
	防护等级	IP65 ¹⁾
M12 x 1 (4针) 圆形航空接头, 无配套接头	防护等级	IP65 ¹⁾
电气安全	反极性保护	

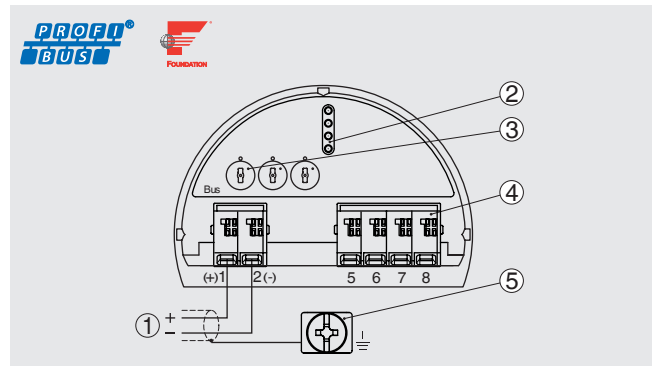
1) 表中所述的防护等级仅适用于有相应防护等级的配套接头的情况。

单腔外壳连接室



4 ... 20 mA 或 4 ... 20 mA / HART®

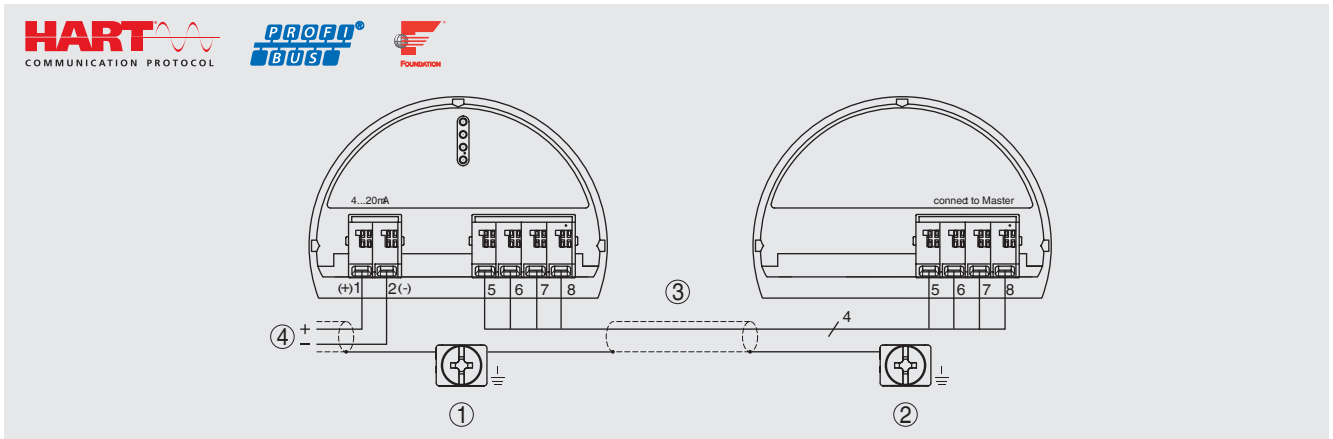
①	供电电压/信号输出
②	数显仪接口
③	外部显示器和操作单元用接线端子
④	电缆护套用接地端子



PROFIBUS® PA / FOUNDATION™ Fieldbus

①	供电电压/信号输出
②	数显仪接口
③	<ul style="list-style-type: none"> ■ FOUNDATION™ 现场总线模拟开关 (1 = 运行, 模拟释放) ■ PROFIBUS® PA: 通过3个开关调整Profibus设置
④	外部显示器和操作单元用接线端子以及用于电子差压测量的从属电子装置
⑤	电缆护套用接地端子

差压测量，主/从



主/从

- | | |
|---|--|
| ① | 主 |
| ② | 从 |
| ③ | 主/从连接电缆，4线制（出厂时附带）
（标准电缆长度5米，最长电缆长度25米） |
| ④ | 供电电压/信号输出(主) (值与单个HART®仪表的操作相同) |

用两个过程变送器进行电子差压测量

两款IPT-2x或CPT-2x型号过程变送器可电连接至一个测量装置中，用于电子差压测量。该测量也同时组合了两款型号的功能，尽管仪表必须都是绝压或表压仪表。另一个要求是，其中一个仪表是 HART 或总线功能的仪表，用作主设备，另一个是从设备。仪表必须预先按照本规格书订购。

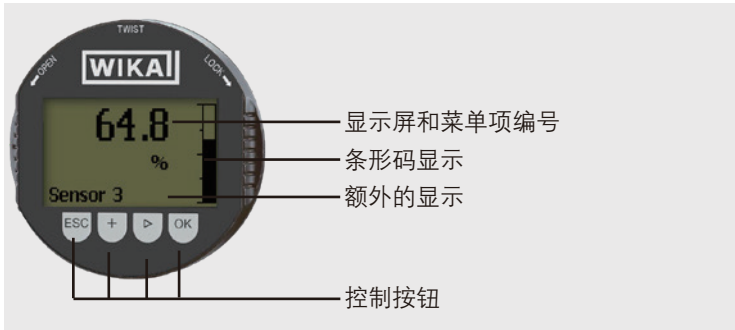
过程变送器使用内部总线电缆相互连接(见图)。主从式安排是在主仪表中进行设置的。因此，该仪表可以控制两个传感器。作为输出信号，需要确定主从设备的过程压力和压差。



电子差压测量在许多应用中被用于检测罐和其他容器中的液位。与通过差压变送器和两条毛细管进行测量相比，电子差压测量涉及用电流电缆连接测量位置之间的距离。从而完全避免了隔膜密封组件的毛细管的温度误差。

在这个测量过程中，静压(过程压力)和待测差压之间的关系是至关重要的。如果静压高于差压20倍，测量误差通常大于毛细管相同布置的热效应。

显示屏和操作单元 (可选)



规格																	
背光	是																
背景	灰色, 黑色数字																
可升级	是 (关于订购编号, 参见“附件”)																
菜单语言	<table border="0"> <tr> <td>德语</td> <td>波兰语</td> <td>日语</td> <td>葡萄牙语</td> </tr> <tr> <td>英语</td> <td>意大利语</td> <td>中文</td> <td>捷克语</td> </tr> <tr> <td>法语</td> <td>荷兰语</td> <td>俄语</td> <td>土耳其语</td> </tr> <tr> <td>西班牙语</td> <td></td> <td></td> <td></td> </tr> </table>	德语	波兰语	日语	葡萄牙语	英语	意大利语	中文	捷克语	法语	荷兰语	俄语	土耳其语	西班牙语			
德语	波兰语	日语	葡萄牙语														
英语	意大利语	中文	捷克语														
法语	荷兰语	俄语	土耳其语														
西班牙语																	
显示器尺寸	5位测量值显示器, 可调节 (选项: 条形图显示器) 最大 5 位, 尺寸 7 x 13 mm [0.28 x 0.51 in]																
防护等级, 符合 IEC/EN 60529 标准	<ul style="list-style-type: none"> ■ IP20 (松散) ■ IP40 (内置, 无盖板) 																
材料	外壳由 ABS 制成, 窗口由聚酯薄膜制成																

安装位置








工作条件


工作条件	
允许温度范围	注意全球防爆认证对温度范围的限制
环境	<ul style="list-style-type: none"> ■ -20 ... +70 °C [-4 ... 158 °F] (带数显仪) ■ -40 ... +80 °C [-40 ... 176 °F] (不带数显仪)
介质	查看密封材料
储存	-60 ... +80 °C [-76 ... 176 °F]
由于密封材料而对介质温度产生的限制	氧气应用最高为 60 °C [140 °F]
FKM	-20 ... +130 °C (可选: -20 ... +150 °C) [-4 ... +266 °F (可选: -4 ... +302 °F)]
EPDM	-40 ... +130 °C (可选: -40 ... +150 °C) [-40 ... +266 °F (可选: -40 ... +302 °F)]
FFKM	-20 ... +130 °C (可选: -20 ... +150 °C) [-4 ... +266 °F (可选: -4 ... +302 °F)]

工作条件	
抗振性, 符合 EN 60068-2-6 标准 (共振条件下的振动)	<ul style="list-style-type: none"> ■ 4 g (5 ... 200 Hz), 符合GL特性曲线2 ■ 0.75 g, 符合GL特性曲线1 (不锈钢制双腔外壳)
耐冲击性, 符合 IEC 60068-2-27 标准 (机械冲击)	<ul style="list-style-type: none"> ■ 50 g (2.3 ms) ■ 2 g (双腔外壳, 锻造不锈钢)
仪表安全性	
防护等级, 符合IEC/EN 60529标准	<ul style="list-style-type: none"> ■ IP66/67 ■ IP66/IP68 (0.02 MPa), 适用于绝压传感器 ■ 可选: IP66/IP68 (0.1 MPa) 或 IP68 (2.5 MPa)
电气安全	III类过压, II类保护
SIL, 符合IEC 61508:2010标准	<ul style="list-style-type: none"> ■ 单通道运行, 达到SIL 2 ■ 多通道运行 (同类, 冗余), 达到SIL 3

认证

标志	描述	国家	
	EU符合性声明	欧盟	
	EMC指令		
	压力设备指令		
	RoHS指令		
	ATEX指令 危险区域	国际	
	- Ex i 爆炸性气体环境0区安装		[II 1G Ex ia IIC T6 ... T1 Ga]
	爆炸性气体环境1区或0区安装		[II 1/2G Ex ia IIC T6 ... T1 Ga/Gb]
	爆炸性气体环境1区安装		[II 2G Ex ia IIC T6 ... T1 Gb]
	爆炸性粉尘环境20区安装		[II 1D Ex ia IIIC T135 °C Da]
	爆炸性粉尘环境21区安装		[II 2D Ex ia IIIC T135 °C Db]
	- Ex d 爆炸性气体环境1区或0区安装		[II 1/2G Ex db ia IIC T6 ... T1 Ga/Gb]
爆炸性气体环境2区安装	[II 2G Ex db ia IIC T6 ... T1 Gb]		
爆炸性粉尘环境21区安装	[II 2D Ex tb ia IIIC T135 °C Db]		
	IECEx 危险区域	国际	
	- Ex i 爆炸性气体环境0区安装		[Ex ia IIC T6 ... T1 Ga]
	爆炸性气体环境1区或0区安装		[Ex ia IIC T6 ... T1 Ga/Gb]
	爆炸性气体环境1区安装		[Ex ia IIC T6 ... T1 Gb]
	爆炸性粉尘环境20区安装		[Ex ia IIIC T135 °C Da]
	爆炸性粉尘环境21区安装		[Ex ia IIIC T135 °C Db]
	- Ex d 爆炸性气体环境1区或0区安装		[Ex db ia IIC T6 ... T1 Ga/Gb]
爆炸性气体环境2区安装	[Ex db ia IIC T6 ... T1 Gb]		
爆炸性粉尘环境21区安装	[Ex db ia tb ia IIIC T135 °C Db]		
	GOST 计量、测量技术	俄罗斯	
	UkrSEPRO 计量、测量技术	乌克兰	

制造商信息和证书

标志	描述
	SIL 2 (可选) ¹⁾ 功能安全性
-	NAMUR建议
	NE21 设备电磁兼容性
	NE43 故障信息信号级
	NE53 现场仪表兼容性
	NE107 自我监控和诊断

1) 仅适用于4 ... 20 mA输出信号，带HART®

NAMUR建议

NAMUR是德国过程工业的自动化技术兴趣小组。已公布的NAMUR建议被认为是现场仪表的标准，同时也具有国际标准的特征。

该仪表符合以下NAMUR建议的要求：

- NE21 - 设备的电磁兼容性
- NE43 - 发射机故障信息的信号电平
- NE53 - 现场仪表与显示和操作组件的兼容性
- NE107 - 现场仪表的自我监控和诊断

更多信息，请参见www.namur.net/en

符合FDA关于灌装和密封的要求

FDA是美国“食品和制药”领域的监管机构，它还控制着市场上的所有商品。一个重要的主题是使用可能与食品接触的物质。不锈钢通常不是关键材料，但塑料（如密封件）和液体（如用于食品、制药和生物技术应用的压力传递介质）必须按照FDA的要求进行设计。

这些仪表中的一些物质被归类为符合FDA标准。

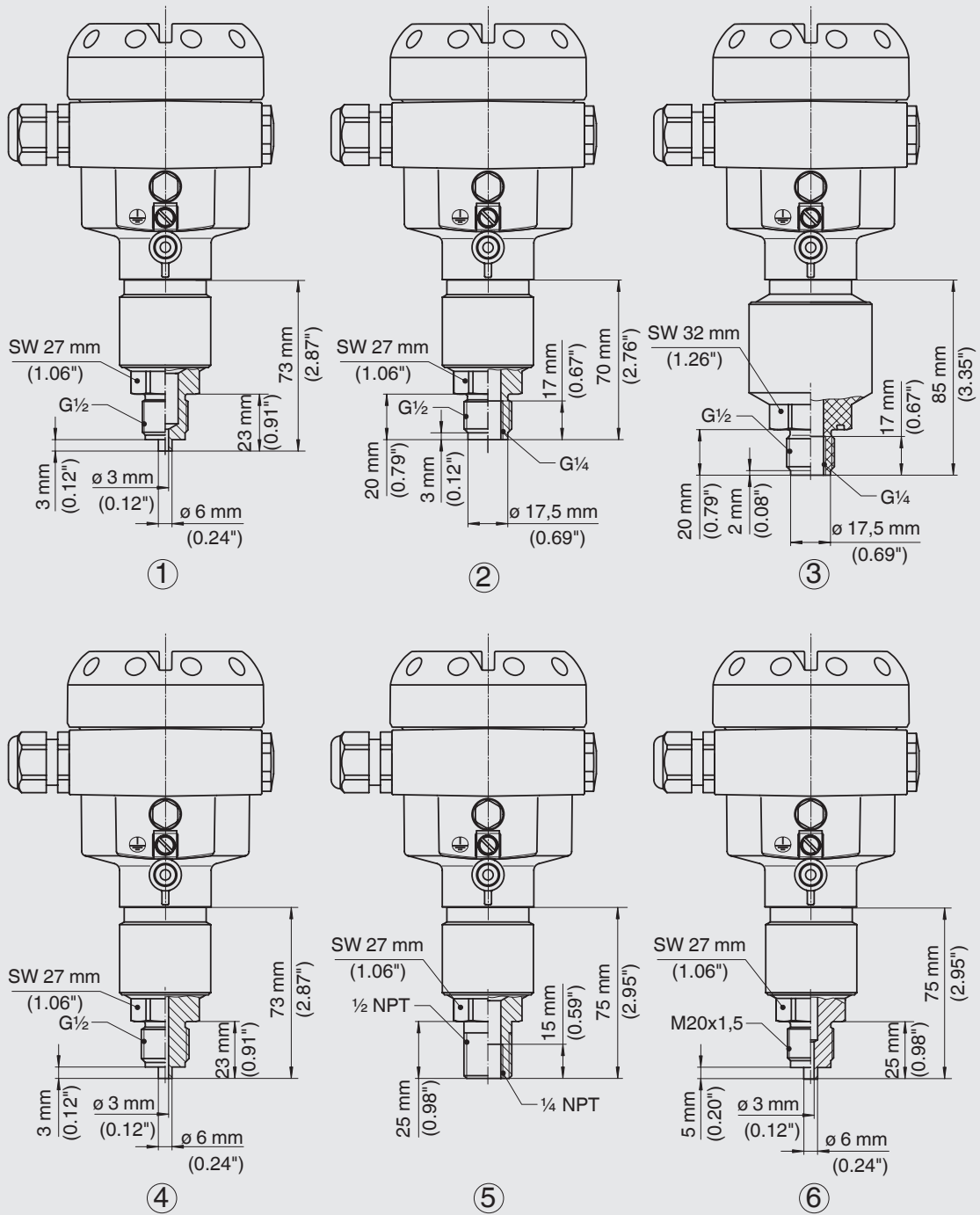
证书（可选）

- 在交付范围内的测量准确度的测试报告（刻度范围内的5个点）
- 2.2 测试报告
- 3.1 检验证书
- DKD/DAkkS校验证书，符合IEC 17025标准

→ 更多认证和证书，请访问网站

尺寸 mm [in]

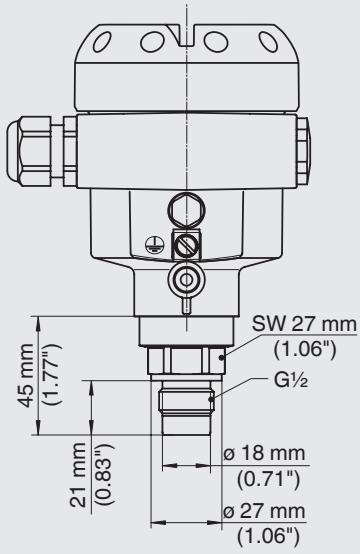
CPT-20型标准过程连接



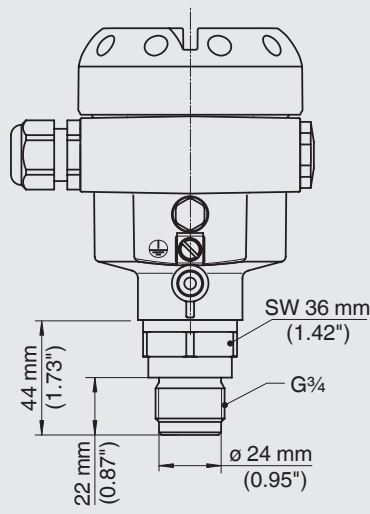
CPT-20型标准过程连接

①	EN 837	G $\frac{1}{2}$
②	ISO 228-1	G $\frac{1}{4}$ A 内螺纹, G $\frac{1}{2}$ 外螺纹
③	ISO 228-1	G $\frac{1}{4}$ A 内螺纹, G $\frac{1}{2}$ 外螺纹 (PVDF)
④	EN 837	G $\frac{1}{2}$ (体积降低)
⑤	ANSI / ASME B1.20.1	$\frac{1}{4}$ NPT 内螺纹, $\frac{1}{2}$ NPT 外螺纹
⑥	EN 837	M20 x 1.5

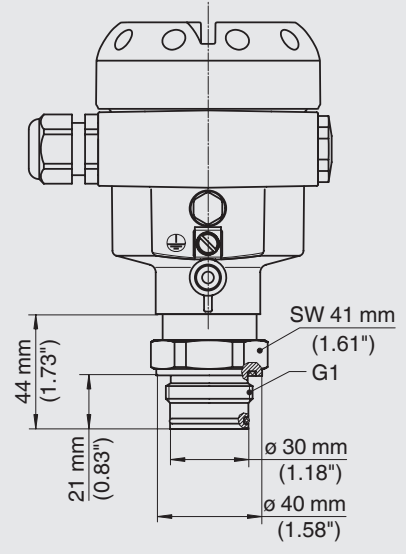
CPT-21型平嵌式过程连接



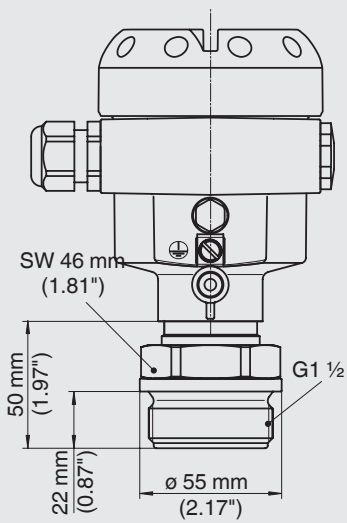
①



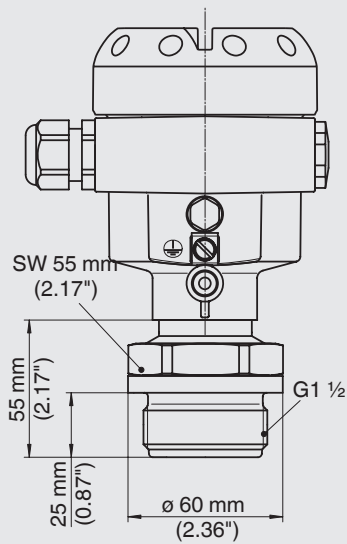
②



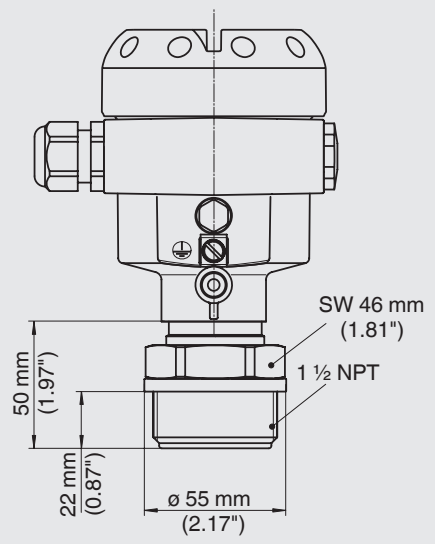
③



④



⑤

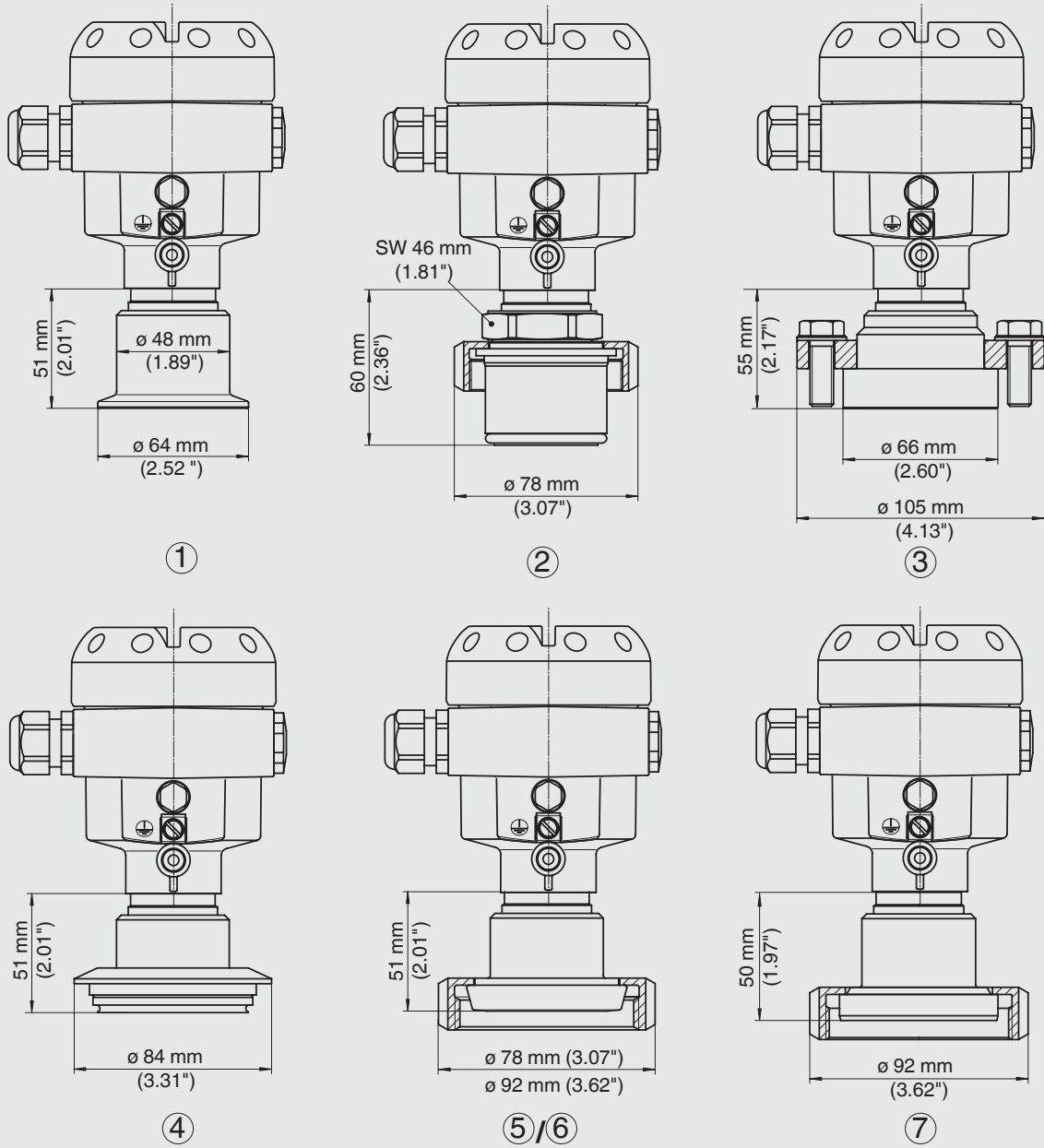


⑥

CPT-21型平嵌式过程连接

①	ISO 228-1	G 1/2
②	DIN 3852-E	G 3/4
③	ISO 228-1	G 1 A
④	DIN 3852-A	G 1 1/2
⑤	DIN 3852-A-B	G 1 1/2 A
⑥	ANSI / ASME B1.20.1	1 1/2 NPT

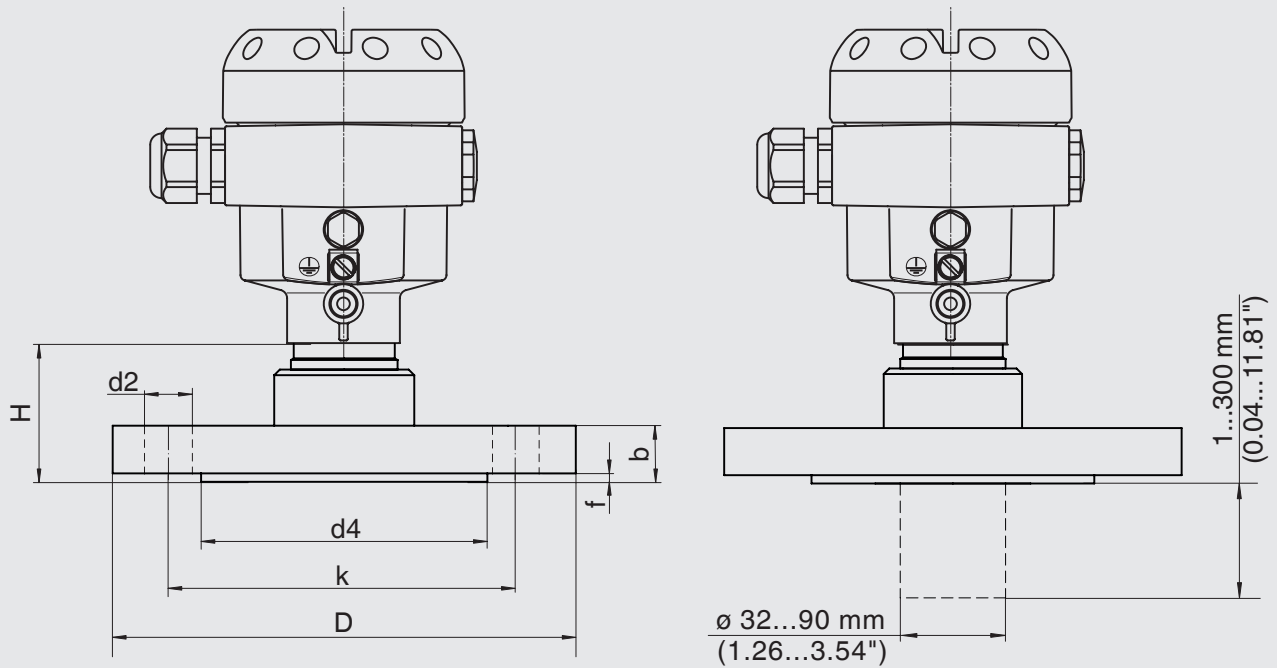
CPT-21型无菌过程连接



CPT-21型无菌过程连接

①	DIN 32676, ISO 2552	卡箍 2"
②	DIN 11851槽型管接螺母	F型, DN 40
③	EN 1092-1 环, DIN 2527	DRD, DN 25
④	VARIVENT®	DN 32
⑤	符合DIN 11851标准的螺纹管连接	DN 40
⑥	符合DIN 11851标准的螺纹管连接	DN 50
⑦	符合DIN 11864-1标准的螺纹管连接	DN 50

用于CPT-21型的法兰



mm	DN	PN	D	b	k	d2	d4	f	H
①	40	40	150	18	110	4xø18	88	3	50
	50	40	165	20	125	4xø18	102	3	50
	80	40	200	24	160	8xø18	138	3	51
②	2"	150 lbs	152,4	19,1	120,7	4xø19,1	91,9	3,2	51
	3"	150 lbs	190,5	23,9	152,4	8xø19,1	127	3,2	51

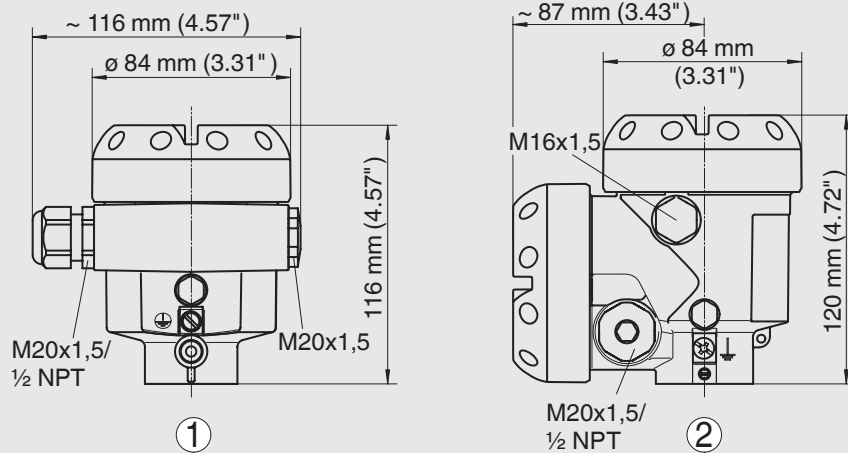
inch	DN	PN	D	b	k	d2	d4	f	H
①	40	40	5.91"	0.71"	4.33"	4xø 0.71"	3.46"	0.12"	1.97"
	50	40	6.50"	0.79"	4.92"	4xø 0.71"	4.02"	0.12"	1.97"
	80	40	7.87"	0.95"	6.30"	8xø 0.71"	5.43"	0.12"	2.01"
②	2"	150 lbs	6"	0.75"	4.75"	4xø 0.75"	3.62"	0.13"	2.01"
	3"	150 lbs	7.5"	0.94"	6"	8xø 0.75"	5"	0.13"	2.01"

用于CPT-21型的法兰

① DIN 2501

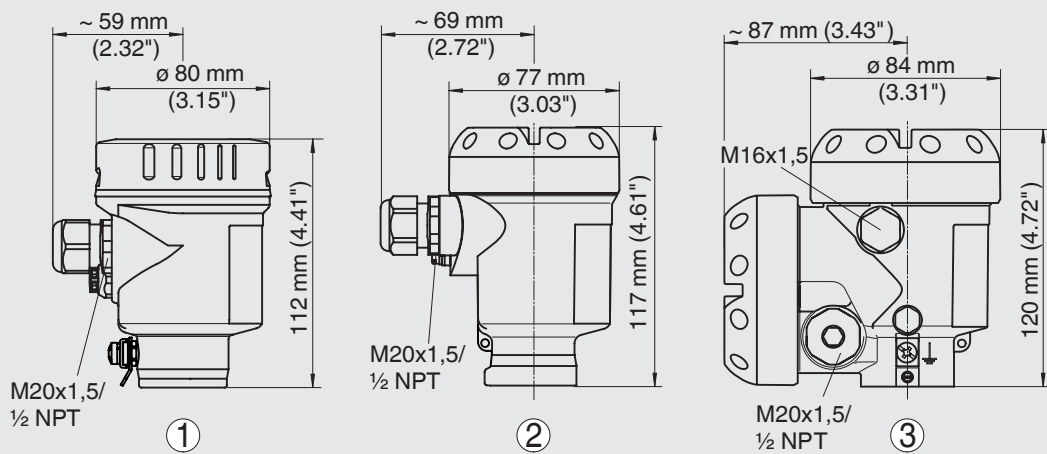
② ASME B16.5

外壳尺寸



外壳 (铝)

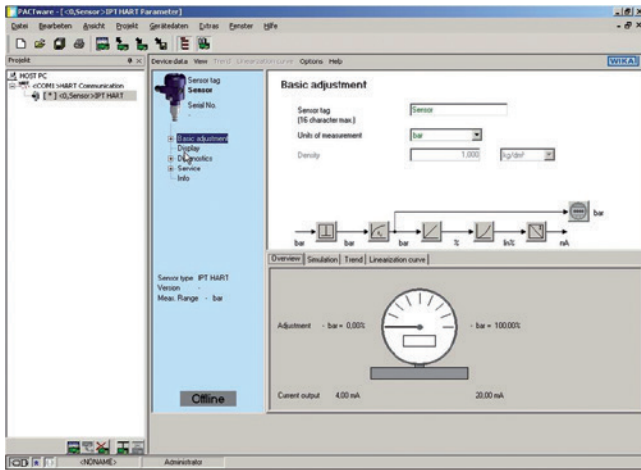
- ① 单腔外壳, 铝粉末涂层
- ② 双腔外壳, 铝粉末涂层



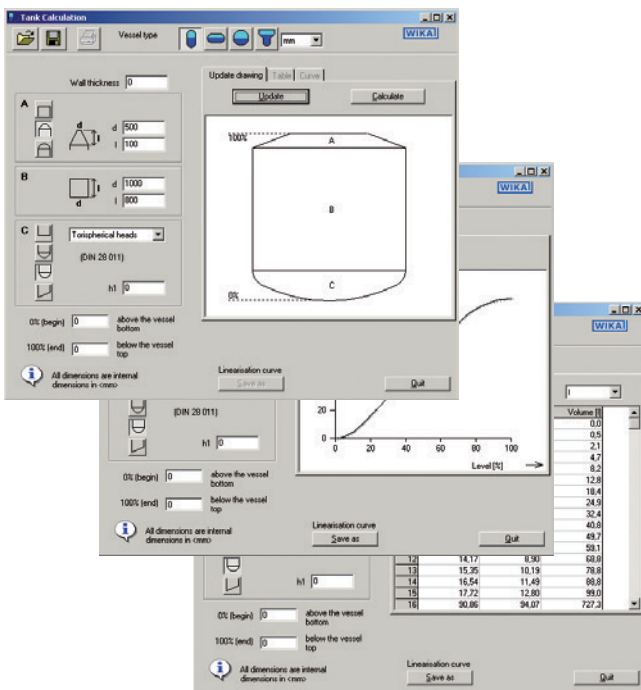
外壳

- ① 单腔外壳, 深拉、电抛光不锈钢, 如用于卫生应用
- ② 单腔外壳, 塑料 ABS 或精铸不锈钢
- ③ 双腔外壳, 塑料 ABS 或精铸不锈钢

用户界面 DTM



对于HART®、PROFIBUS® PA 和 FF 输出信号，根据 FDT 标准，可使用 DTM。对于变送器的所有设置和控制程序，DTM 可提供自解释、清晰的用户界面。进行测试时，DTM 还可模拟所有过程值，并将参数数据归档。可记录测量值，以进行诊断。



罐体体积计算

可使用 DTM 功能的额外罐体体积计算来复制可选罐几何结构。将自动生成对应的线性化表格。可直接将线性化表格传输至变送器上。

附件

描述	订购编号
 <p>显示器模块, DIH52-F型 5位数字显示器, 20段条形图, 不带独立电源, 具有附加 HART® 功能。 自动调节测量范围和量程。 辅助主机功能: 可使用 HART® 标准指令设置连接的变送器的测量范围和单位。 可选: 防爆, 根据 ATEX</p>	按需提供
 <p>用于USB接口的HART® 调制解调器, 专为笔记本电脑设计 (010031型)</p>	11025166
<p>用于RS-232接口的HART® 调制解调器(010001型)</p>	7957522
<p>用于蓝牙接口的HART® 调制解调器 (010041型)</p>	11364254
<p>PowerXpress HART® 调制解调器, 可选配电源(010031P型)</p>	14133234
 <p>仪表安装支架 壁装或管道安装, 不锈钢</p>	14309986
 <p>变送器过压限制, 4...20 mA, 1/2 NPT, 串联, Ex i 和 Ex d</p>	14013656
<p>变送器过压限制, 4...20 mA, M20 x 1.5, 串联, Ex i 和 Ex d</p>	14002489
<p>变送器过压限制, FF / PROFIBUS, 1/2 NPT, 串联, Ex i 和 Ex d</p>	14013658
 <p>DI-PT-R 型显示器和操作模块, 铝制外壳盖, 带窗口</p>	12298884
<p>DI-PT-R 型显示器和操作模块, 铝制外壳盖, 带窗口</p>	13315269
<p>DI-PT-R 型显示器和操作模块, 塑料外壳盖, 带窗口</p>	13315277
<p>DI-PT-R 型显示器和操作模块, 电抛光不锈钢外壳盖, 单腔外壳带窗口</p>	12298906
<p>DI-PT-R 型显示器和操作模块, 电抛光不锈钢外壳盖, 双腔外壳带窗口</p>	14045598
 <p>DI-PT-E 型外部显示器和操作模块, 铝制外壳</p>	12354954
<p>DI-PT-E 型外部显示器和操作模块, 不锈钢锻造外壳</p>	12355101
<p>DI-PT-E 型外部显示器和操作模块, 塑料外壳</p>	14134247

订购信息

型号 / 认证 / 外壳设计 / 电缆和长度 / 数显仪 / 输出信号 / 电气连接 / 测量范围 / 过程连接 / 密封 / 准确度 / 清洁 / 传感器置入 / 证书 / 额外需求

© 05/2018 WIKA Alexander Wiegand SE & Co. KG, 版权所有
本文件中列出的规格仅代表本文件发布时的工程状态。
我们保留修改产品规格和材料的权利。



威卡自动化仪表 (苏州) 有限公司

威卡国际贸易 (上海) 有限公司

电话: +86 400 928 9600

传真: +86 512 6878 0300

邮箱: 400@wikachina.com

www.wika.cn