

# Differenzdrucksensor Für die Lüftungs- und Klimatechnik Typ A2G-500

WIKA-Datenblatt PE 88.05



## Anwendungen

- Messen von Differenzdruck, Relativdruck und Vakuum
- Überwachung von Filtern, Ventilatoren und Wärmetauschern
- Drucküberwachung in Lüftungskanälen, Labor-, Produktions- und Reinnräumen

## Leistungsmerkmale

- IIoT-ready und zukunftssicher dank analoger und digitaler Signalübertragung (Modbus®) sowie per Funk (LoRaWAN®)
- Zeitsparende Konfiguration des Geräts, sowie Anzeigen der aktuellen Messwerte auf Smartphone via NFC und WIKA-App
- Kein Verkabelungsaufwand für Retrofit-Projekte dank Batteriebetrieb und LoRaWAN®
- Dezentraler Datenknoten – bis zu vier Eingangssignale – verringert Verkabelungsaufwand und senkt Installationskosten
- Reduzierung von Installationskosten durch einfache Wand- oder DIN-Schienenmontage im Schaltschrank

## Beschreibung

Der Typ A2G-500 wird zur Messung von Differenzdruck, Relativdruck und Vakuum von Luft sowie nicht aggressiven und nicht brennbaren Gasen in Lüftungs- und Klimaanlage eingesetzt.

Das piezoresistive Messelement ist temperaturkompensiert und besonders langzeitstabil. Es erfasst selbst minimale Druckunterschiede und gewährleistet so eine hohe Zuverlässigkeit und höchste Messgenauigkeit. Die Messwerte stehen analog als Spannungs- und Stromsignale, digital an der RS-485-Schnittstelle mittels Modbus® RTU oder über LoRaWAN® zur Verfügung. Die Einbindung in beliebige Steuerungs-/Regelungssysteme oder direkt in Cloud-Lösungen ist somit einfach möglich.

Mit Relais-Ausgängen wird das Gerät kostensparend zum Differenzdruckschalter oder 2-Punktregler.



Differenzdrucksensor, Typ A2G-500

Der A2G-500 verfügt über frei einstellbare Messbereiche. Die Einstellung des Geräts kann über die WIKA-App und NFC sowie je nach Version mittels Tasten und LEDs oder Tasten und Display erfolgen. Eine effiziente Projektdokumentation ist durch Auslesen der Geräteparameterdatei über NFC und Smartphone möglich. Die Anzeige von bis zu vier Messwerten und zwei Relaiszuständen ist aus allen Blickwinkeln dank des 2"-TFT-Farbdisplays mit Ampelfunktion und individualisierter Messparameterbeschriftung optimal lesbar.

Der Aufbau des A2G-500 ist robust und wetterfest (IP65). Das Gehäuse ist dank Schnappdeckel werkzeuglos zu öffnen. Die Grafik des Einlegeblatts lässt sich kundenspezifisch gestalten. Damit fügen sich die Geräte optimal in jedes Anlagendesign ein.

# Ausführung

Geräteausführungen				
Spezifikationen	1 x Analogausgang 2-Leiter oder 3-Leiter (single range) <sup>1)</sup>	1 x Analogausgang 3-Leiter (multi range)	Modbus® RTU (multi range)	1 x Wireless (Batteriespeisung)
Display	x	O	O	x
Zusätzlicher Analogausgang	x	O	O	x
Signaleingänge	x	O	O	x
Relais	x	O	O	x
Automatische Nullpunkteinstellung	x	O	O	x
Funksignal (LoRaWAN®)	x	O	O	✓
<b>NFC</b>				
Konfigurieren	✓	✓	✓	✓
Auslesen	✓	✓	✓	✓

1) Messbereich voreingestellt

✓: enthalten

x: nicht enthalten

O: wählbar

## Technische Daten

Basisinformationen	
Gehäuseabmessungen	→ Siehe Abmessungen Seite 6
Prozessanschluss	2 x Anschlussstutzen Ø 4,5 mm [0,17 in] / Ø 7,5 mm [0,29 in] Für Schläuche mit Innendurchmesser 4 ... 6 mm [0,15 ... 0,23 in]
Gehäuse	PC GF20
Deckel mit Einlegeblatt	PC, transparent; ABS, RAL 9010
Montageplatte	PC, RAL 7035
Gewicht	260 ... 320 g [0,57 ... 0,70 lb] (je nach Ausführung)

### Messbereiche <sup>1)</sup> in Pa [inWC]

Betriebsbereich <sup>2)</sup>		Betriebsbereich <sup>2)</sup>		Betriebsbereich <sup>2)</sup>		Betriebsbereich <sup>2)</sup>	
±250 Pa	±1 inWC	±2.500 Pa	±10 inWC	±7.000 Pa	±28 inWC	±12.000 Pa	±48 inWC
-25 ... +25	-0,1 ... +0,1	-500 ... +500	-2 ... +2	0 ... 1.000	0 ... 4	0 ... 5.000	0 ... 20
-50 ... +50	-0,2 ... +0,2	-1.000 ... +1.000	-4 ... +4	0 ... 1.500	0 ... 6	0 ... 6.000	0 ... 24
-100 ... +100	-0,4 ... +0,4	0 ... 250	0 ... 1	0 ... 2.000	0 ... 8	0 ... 7.000	0 ... 28
-150 ... +150	-0,6 ... +0,6	0 ... 500	0 ... 2	0 ... 2.500	0 ... 10	0 ... 7.500	0 ... 30
0 ... 25	0 ... 0,1	0 ... 1.000	0 ... 4	0 ... 3.000	0 ... 12	0 ... 8.000	0 ... 32
0 ... 50	0 ... 0,2	0 ... 1.500	0 ... 6	0 ... 4.000	0 ... 16	0 ... 9.000	0 ... 36
0 ... 100	0 ... 0,4	0 ... 2.000	0 ... 8	0 ... 5.000	0 ... 20	0 ... 10.000	0 ... 40
0 ... 250	0 ... 1	0 ... 2.500	0 ... 10	0 ... 7.000	0 ... 28	0 ... 12.000	0 ... 48

1) Einstellbar via Gerätemenü (Display), HMI (Taster, LEDs) oder WIKA-App (NFC), bzw. voreingestellt bei Single-Range-Geräten

2) Mit Typcode definiert: Auswahl eines Betriebsbereichs (mit mehreren Messbereichen) oder eines einzelnen Messbereichs

Druckart / Messelement / Digitaldisplay	
<b>Druckart</b>	Differenzdruck
<b>Einheit</b>	<ul style="list-style-type: none"> <li>■ Pa</li> <li>■ kPa</li> <li>■ mbar</li> <li>■ mmWC</li> <li>■ inWC</li> </ul>
<b>Max. Betriebsdruck</b>	<ul style="list-style-type: none"> <li>■ ±250 ... ±2.500 Pa [±1 ... ±10 inWC]: 10 kPa [40 inWC]</li> <li>■ ±7.000 ... ±12.000 Pa [±28 ... ±48 inWC]: 100 kPa [400 inWC]</li> </ul>
<b>Messelement</b>	Piezo-Messzelle
<b>Digitaldisplay</b>	
Displayauflösung	240 x 320 dpi
Displaytyp	2"-TFT-Farbdisplay
Dashboardfunktion	Anzeige von bis zu vier Messwerten und zwei Relais-Zuständen möglich; automatische Größenskalisierung abhängig von Anzahl angezeigter Messwerte. Angezeigte Werte können beliebig alphanumerisch bezeichnet werden.
Farbkonfiguration	Diverse Einstellmöglichkeiten; Farben mittels RGB-Code definierbar.
Alarmfunktion	Definition von zwei Grenzwerten möglich; bei Erreichen dieser Grenzwerte ist jeweils eine Farbänderung definierbar (z. B. „Warnung“ und „Alarm“)

Genauigkeitsangaben				
<b>Genauigkeit 1)</b>	0,50 % FS 2)			
Arbeitsbereich	±250 Pa [±1 inWC]	±2.500 Pa [±10 inWC]	±7.000 Pa [±28 inWC]	±12.000 Pa [±48 inWC]
Temperaturbereich				
Kompensiert 3) TK 4) -Offset (% FS/K)	0,015 %	0,01 %	0,008 %	0,005 %
Unkompensiert 5) TK 4) -Offset (% FS/K)	0,025 %	0,02 %	0,02 %	0,01 %
Kompensiert 3) TK 4) -Spanne (% FS/K)	0,02 %	0,02 %	0,01 %	0,01 %
Unkompensiert 5) TK 4) -Spanne (% FS/K)	0,03 %	0,02 %	0,02 %	0,02 %
<b>Nullpunkteinstellung</b>	<ul style="list-style-type: none"> <li>■ Manuell über Druckknopf auf der Leiterplatte</li> <li>■ App „myWIKA wireless device“</li> <li>■ Automatisch 6)</li> </ul>			

- 1) Bei 23 °C [73,4 °F], bezogen auf Referenzmessgerät  
Ausgangsbeschaltung: 200 Ω in Serie beim Stromausgang, 1000 Ω parallel beim Spannungsausgang
- 2) Z.B. 0.50 % von ±250 Pa = 1,25 Pa
- 3) 0 ... 50 °C [32 ... 122 °F]
- 4) Temperatur-Koeffizient
- 5) -40 ... 0 °C [-40 ... +32 °F] / > 50 °C [>122 °F]
- 6) Empfohlen für Messbereiche ≤ 250 Pa [≤ 1 inWC]

Ausgangs- und Eingangssignal		
<b>Ausgangssignale</b>	<ul style="list-style-type: none"> <li>■ 0 ... 10 V, 0 ... 5 V oder 2 ... 10 V, 3-Leiter</li> <li>■ 4 ... 20 mA, 2- oder 3-Leiter</li> <li>■ Relais</li> <li>■ Modbus®</li> <li>■ LoRaWAN®</li> </ul>	
<b>Anzahl Analogausgänge</b>	<ul style="list-style-type: none"> <li>■ 1 x</li> <li>■ 2 x</li> </ul>	
<b>Bürde</b>	Stromausgang	Max. 500 Ω
	Spannungsausgang	Typ. 1 kΩ

Ausgangs- und Eingangssignal	
<b>Anzahl Relais</b>	<ul style="list-style-type: none"> <li>■ Ohne</li> <li>■ 1 x (DC 24 V / 5 A)</li> <li>■ 2 x (DC 24 V / 5 A)</li> </ul>
<b>Schaltfunktion</b>	<ul style="list-style-type: none"> <li>■ NO (Normally Open)</li> <li>■ NC (Normally Closed)</li> <li>■ Force Open, Force Closed</li> </ul>
<b>Eingangssignal</b>	
2 x Spannungseingang	<ul style="list-style-type: none"> <li>■ DC 0 ... 10 V</li> <li>■ DC 0 ... 5 V</li> <li>■ DC 2 ... 10 V</li> </ul>
2 x Widerstandseingang	<ul style="list-style-type: none"> <li>■ Pt1000</li> <li>■ Ni1000</li> <li>■ Ni1000-LG</li> <li>■ NTC 10 kΩ = 3977</li> <li>■ Binär (on/off)</li> </ul>

Elektrischer Anschluss	
<b>Anschlussart</b>	Federklemmen
<b>Aderquerschnitt</b>	Max. 1,5 mm <sup>2</sup>
<b>Kabelspezifikation</b>	Geschirmte Kabel verwenden <sup>1)</sup>
<b>Kabelanschluss</b>	<ul style="list-style-type: none"> <li>■ Kabelverschraubung M20 x 1,5 mit Zugentlastung</li> <li>■ Standardausführung mit Klemmbereich 4 ... 13 mm [0,15 ... 0,51 in]</li> <li>■ Weitere Dichteinsätze erhältlich (siehe Zubehör)</li> </ul>
<b>Verpolungsschutz</b>	Integrierter Verpolungs- und Überspannungsschutz gegen Verdrahtungsfehler
<b>Hilfsenergie</b>	
Versorgungsspannung	<ul style="list-style-type: none"> <li>■ AC <sup>2)</sup> 24 V ±10 % / 50 Hz / 60 Hz</li> <li>■ DC 24 V ±10 %</li> </ul>
Leistungsaufnahme	<ul style="list-style-type: none"> <li>■ 1,7 W bei DC 24 V</li> <li>■ 2,5 VA bei AC 24 V</li> </ul>
Elektrische Sicherheit	Schutzklasse III, Sicherheitskleinspannung (SELV)

- 1) Gerätespezifikationen basieren auf Tests mit geschirmten Kabeln  
2) Nicht zulässig für 2-Leiter 4 ... 20 mA

Einsatzbedingungen	
<b>Messstoff- und Umgebungstemperaturbereich</b>	<ul style="list-style-type: none"> <li>■ -40 ... +60 °C [-40 ... +140 °F]</li> <li>■ -10 ... +50 °C [14 ... 122 °F], bei automatischer Nullpunkteinstellung</li> <li>■ -20 ... +60 °C [-4 ... +140 °F], mit Display</li> </ul>
<b>Lagertemperaturbereich</b>	-40 ... +60 °C [-40 ... +140 °F]
<b>Relative Feuchte</b>	0 ... 95 % r. F., nicht kondensierend
<b>Zulässige Messstoffe</b>	<ul style="list-style-type: none"> <li>■ Luft</li> <li>■ Nicht aggressive Gase</li> <li>■ Nicht brennbare Gase</li> </ul>
<b>Einbaulage</b>	
Prozessanschlüsse	Nach unten <sup>1)</sup> Seitwärts <sup>2)</sup>
<b>Schutzart des Gesamtgeräts</b>	IP65

- 1) Messgenauigkeit und IP-Schutz basieren auf Tests mit Anschlusslage unten (Referenzlage)  
2) Abweichung, wenn Anschlusslage seitwärts: +2 Pa; kann mittels Nullpunktfunktion korrigiert werden

## NFC-Schnittstelle

NFC-Spezifikation	
Vor-Ort-Schnittstelle	NFC (Near Field Communication)
Standard	ISO/IEC 15693
Modulation	13,56 MHz

## Modbus®-Schnittstelle


Modbus®-Kommunikation	
Protokoll	Modbus® über serielle Schnittstelle
Übertragungsmodus	RTU
Schnittstelle	RS-485

## LoRa®-Schnittstelle

LoRaWAN®-Spezifikation	
LoRaWAN®-Spezifikation	LoRa® 868 MHz EU
Version	1.0.3
Frequenzbereich	863 ... 870 MHz
Sendeleistung	12 dBm
Reichweite <sup>1)</sup>	≤ 10 km [≤ 6,21 Miles]
Max. Ausgangsleistung	14 dBm

1) Die Reichweite ist abhängig von der Topographie. 10 km [6,2 mi] können im freien Feld und mit einem Spreizfaktor von 12 erreicht werden.

## Zulassungen

Logo	Beschreibung	Region
	<b>EU-Konformitätserklärung</b>	Europäische Union
	EMV-Richtlinie	
	RED - Funkanlagenrichtlinie	
	RoHS-Richtlinie	
	WEEE-Richtlinie	

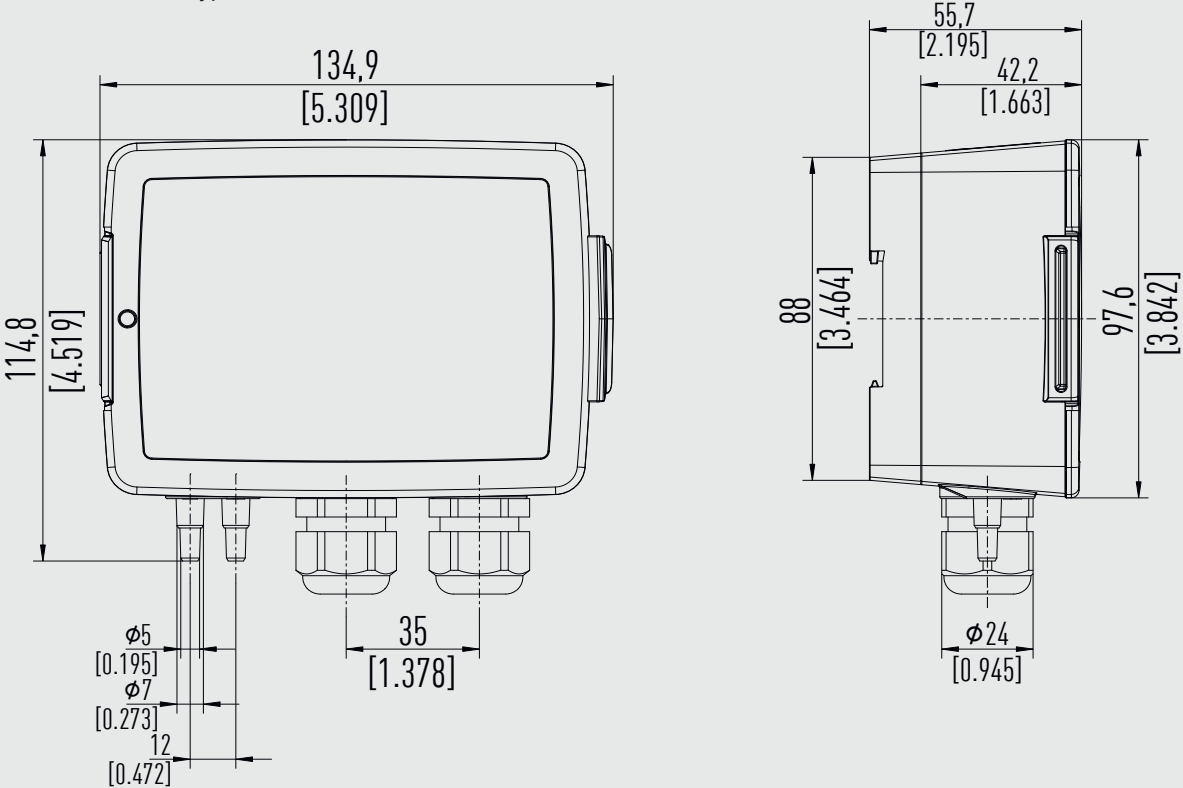
## Zertifikate/Zeugnisse

Zeugnisse	
Zeugnisse	<ul style="list-style-type: none"> <li>■ Ohne</li> <li>■ Messprotokoll nach EN 837</li> <li>■ 2.2-Werkszeugnis nach EN 10204 (z. B. Fertigung nach Stand der Technik, Werkstoffnachweis, Anzeigegenauigkeit)</li> <li>■ 3.1-Abnahmeprüfzeugnis nach EN 10204 (z. B. Werkstoffnachweis messstoffberührte metallische Teile, Anzeigegenauigkeit, Kalibrierzertifikat)</li> </ul>

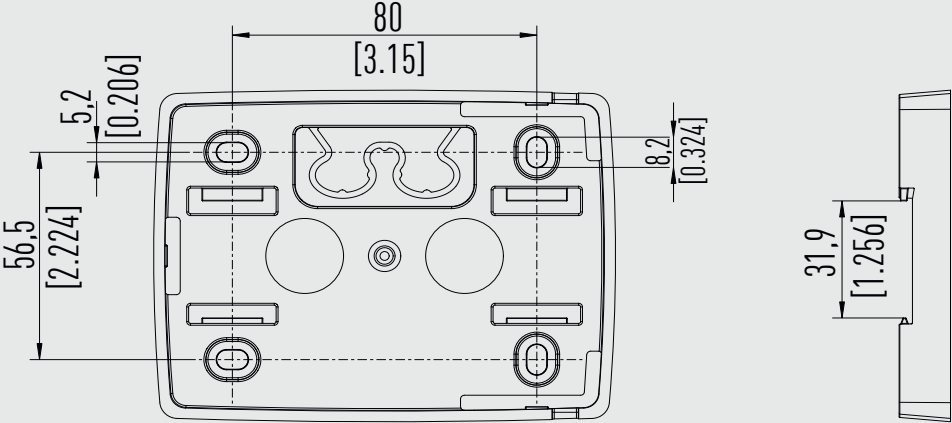
→ Zulassungen und Zertifikate siehe Webseite

**Abmessungen in mm [in]**

Differenzdrucksensor, Typ A2G-500

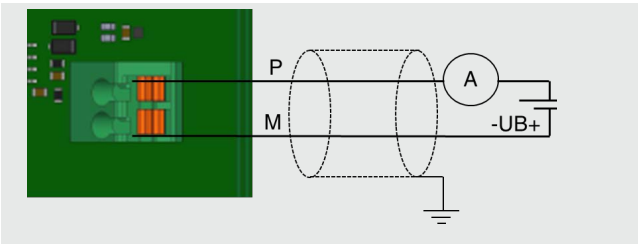


Montageplatte

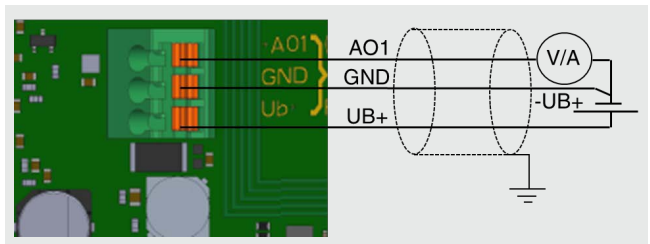


## Elektrischer Anschluss

Ausgangssignal 4 ... 20 mA, 2-Leiter

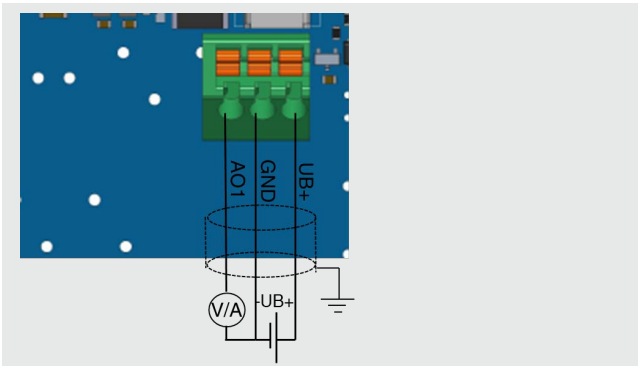


Ausgangssignal 0 ... 10 V oder 0 ... 5 V oder 2 ... 10 V oder 4 ... 20 mA, 3-Leiter

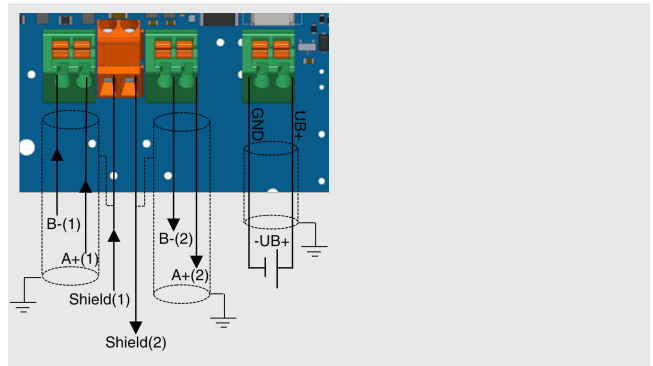


Ausgangssignal 0 ... 10 V oder 0 ... 5 V oder 2 ... 10 V oder 4 ... 20 mA, 3-Leiter

Mit Display und/oder Relais und/oder Signaleingang

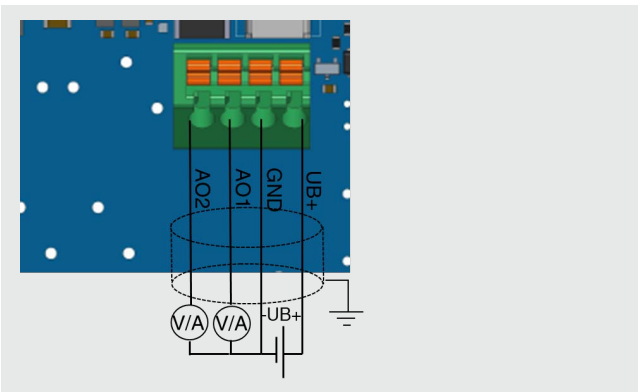


Modbus® RTU

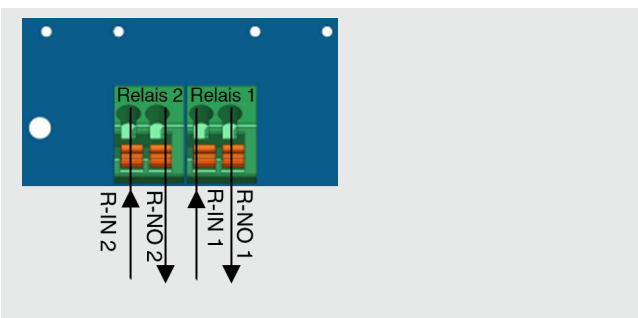


## Zusätzliche elektrische Anschlüsse

Zusätzlicher Signalausgang



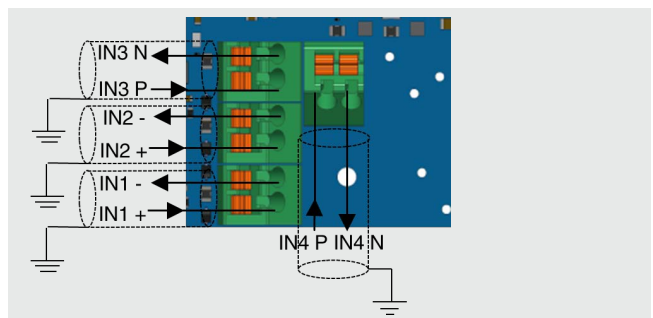
Ein oder zwei Relaisausgänge






Bis zu vier Signaleingänge

IN1, IN2 = aktives Eingangssignal

IN3, IN4 = passives Eingangssignal



## Zubehör 1)

Typ	Beschreibung	Bestellnummer
	<b>Messschläuche</b>	
	PVC-Schlauch, Innendurchmesser 4 mm [0,16 in], Rolle à 25 m [82,02 ft]	40217841
	PVC-Schlauch, Innendurchmesser 6 mm [0,24 in], Rolle à 25 m [82,02 ft]	40217850
	Silikonschlauch, Innendurchmesser 4 mm [0,16 in], Rolle à 25 m [82,02 ft]	40217906
	Silikonschlauch, Innendurchmesser 6 mm [0,24 in], Rolle à 25 m [82,02 ft]	40217914
	2 x Kanalanschlussnippel für Messschläuche Ø 4 ... 6 mm [0,16 ... 0,24 in] und 4 x Befestigungsschrauben	40217507
	<b>Mehrfach-Dichteinsätze (zu Kabelverschraubung M20)</b>	
	Dichteinsatz mit 2 Bohrungen à Ø 4 mm [0,16 in]; VPE 10 x	40444284
	Dichteinsatz mit 2 Bohrungen à Ø 6 mm [0,24 in]; VPE 10 x	40444285
	Dichteinsatz mit 4 Bohrungen à Ø 5 mm [0,20 in]; VPE 10 x	40444286
	Batterie AA 3.6 V, 2.6 Ah (nur bei Batterieversion); VPE 2 x	40443947
-	<b>LoRaWAN®-Gateway, vorkonfiguriert für WIKA-Netzwerkserver</b>	Auf Anfrage
	Gateway für den Inneneinsatz	
	Gateway für den Außeneinsatz	

1) Die Abbildungen sind ein Beispiel und können sich je nach Stand der Technik in Bauform, Materialzusammensetzung und Darstellung ändern.

## Lieferumfang

- Differenzdrucksensor Typ A2G-500
- Montageplatte
- 4 x Linsen-Schneidschrauben ST4.2x9.5 (Kreuzschlitz Philipps Form H2)
- 2 x Batterien AA 3.6 V, 2.6 Ah (nur bei Batterieversion)

## Bestellangaben

Typ / Einheit / Betriebsbereich / Messbereich / Ausgangssignal / Anzeige / Nullpunkteinstellung / 2. Analogausgang / Relais / Signaleingang / Zubehör / Zeugnisse / Zulassungen

Die LoRa®-Marke und das LoRa®-Logo sind Warenzeichen der Semtech Corporation.  
LoRaWAN® ist eine Marke, die unter Lizenz der LoRa-Alliance® verwendet wird.  
Modbus® ist eine eingetragene Marke von Schneider Electric.

© 10/2023 WIKA Alexander Wiegand SE & Co. KG, alle Rechte vorbehalten.  
Die in diesem Dokument beschriebenen Geräte entsprechen in ihren technischen Daten dem derzeitigen Stand der Technik.  
Änderungen und den Austausch von Werkstoffen behalten wir uns vor.  
Bei unterschiedlicher Auslegung des übersetzten und des englischen Datenblatts ist der englische Wortlaut maßgebend.

