

Czujnik różnicy ciśnień przepływu powietrza Do wentylacji i klimatyzacji Model A2G-520

Karta katalogowa WIKA PE 88.06



Zastosowanie

- Pomiar i monitorowanie przepływu powietrza w wentylatorze
- Pomiar i monitorowanie przepływu powietrza w rurach i kanałach wentylacyjnych w połączeniu z A2G-FM
- Pomiar ciśnienia różnicowego, ciśnienia względnego i podciśnienia

Specjalne właściwości

- Zintegrowane obliczanie strumienia objętości powietrza na podstawie wszystkich popularnych wzorów
- Obsługujący IIoT i przyszłościowy dzięki analogowej i cyfrowej transmisji sygnału (Modbus®), a także ze względu na bezprzewodowość (LoRaWAN®)
- Oszczędzająca czas konfiguracja przyrządu i wyświetlanie aktualnych wartości pomiarowych na smartfonie za pośrednictwem NFC lub aplikacji WIKA
- Precyzyjne wyniki pomiarów, nawet w ekstremalnych warunkach otoczenia
- Redukcja kosztów instalacji dzięki prostemu montażowi na ścianie lub szynie DIN w szafie sterowniczej

Opis

Model A2G-520 mierzy różnicę ciśnień na komponentach takich jak wentylatory lub rurki Pitota, np. model A2G-FM, i oblicza strumień objętości powietrza przy użyciu współczynnika kalibracji (współczynnik K). Wybierając odpowiedniego producenta komponentu w menu, automatycznie uwzględniana jest prawidłowa formuła obliczeniowa.

Aby jeszcze bardziej zoptymalizować pomiar przepływu powietrza w ekstremalnych warunkach otoczenia, takich jak wysokość i wysoka temperatura medium, można bezpośrednio zintegrować odpowiednie czujniki.

Piezorezystancyjny element pomiarowy jest kompensowany temperaturowo i szczególnie stabilny w skali długoterminowej. Rejestruje nawet najmniejsze różnice ciśnień, zapewniając w ten sposób wysoką niezawodność i najwyższą dokładność pomiaru. Zmierzone wartości są dostępne cyfrowo jako analogowe sygnały napięciowe i prądowe przez interfejs RS-485 za pomocą Modbus® RTU lub przez LoRaWAN® (LPWAN).



Czujnik ciśnienia różnicowego przepływu powietrza;
model A2G-520

Dzięki temu możliwa jest łatwa integracja z dowolnym systemem sterowania lub bezpośrednio z rozwiązaniami chmurowymi.

A2G-520 posiada dowolnie regulowane zakresy pomiarowe. Przyrząd można ustawić za pomocą aplikacji WIKA i NFC oraz, w zależności od wersji, za pomocą przycisków i wyświetlacza. Wydajna dokumentacja projektu jest możliwa dzięki odczytowi pliku parametrów przyrządu za pośrednictwem NFC i smartfona. Wskazywanie maksymalnie czterech wartości pomiarowych i dwóch stanów przekaźnika można odczytać pod każdym kątem dzięki 2-calowemu kolorowemu wyświetlaczowi TFT z funkcją sygnalizacji świetlnej i zindywidualizowanymi oznaczeniami parametrów pomiarowych.

Konstrukcja A2G-520 jest solidna i odporna na warunki atmosferyczne (IP 65). Obudowę można otworzyć bez użycia narzędzi dzięki zatrzaskowej pokrywie.

Wersja

Wersje przyrządu		
Specyfikacje	1 x wyjście analogowe 3-przewodowe (multi range)	Modbus® RTU (multi range)
Wyświetlacz	O	O
Dodatkowe wyjście analogowe	O	O
Wejścia sygnałów	O	O
Przełącznik	O	O
Automatyczne ustawianie punktu zerowego	O	O
Sygnal bezprzewodowy (LoRaWAN®)	O	O
NFC		
Konfiguracja	✓	✓
Odczyt	✓	✓

✓: w zakresie dostawy

O: opcjonalnie

Specyfikacje

Podstawowe informacje	
Wymiary obudowy	→ Patrz wymiary na stronie 6
Przyłącze procesowe	2 x króciec przyłączeniowy Ø 4,5 mm [0,177 in] / Ø 7,5 mm [0,295 in] Do węży o średnicy wewnętrznej 4 ... 6 mm [0,157 ... 0,236 in]
Obudowa	PC GF20
Pokrywa z wkładką	PC, przezroczysty; ABS, RAL 9010
Płyta montażowa	PC, RAL 7035
Waga	260 ... 320 g [0,573 ... 0,705 lb] (zależnie od wersji)

Zakresy pomiarowe ¹⁾ w Pa [inWC]

Zakres roboczy ²⁾		Zakres roboczy ²⁾		Zakres roboczy ²⁾	
±250 Pa	±1 inWC	±2500 Pa	±10 inWC	±7000 Pa	±28 inWC
-25 ... +25	-0.1 ... +0.1	-500 ... +500	-2 ... +2	0 ... 1000	0 ... 4
-50 ... +50	-0.2 ... +0.2	-1000 ... +1000	-4 ... +4	0 ... 1500	0 ... 6
-100 ... +100	-0.4 ... +0.4	0 ... 250	0 ... 1	0 ... 2000	0 ... 8
-150 ... +150	-0.6 ... +0.6	0 ... 500	0 ... 2	0 ... 2500	0 ... 10
0 ... 25	0 ... 0.1	0 ... 1000	0 ... 4	0 ... 3000	0 ... 12
0 ... 50	0 ... 0.2	0 ... 1500	0 ... 6	0 ... 4000	0 ... 16
0 ... 100	0 ... 0.4	0 ... 2000	0 ... 8	0 ... 5000	0 ... 20
0 ... 250	0 ... 1	0 ... 2500	0 ... 10	0 ... 7000	0 ... 28

1) Ustawianie w menu przyrządu (wyświetlacz) lub aplikacji WIKA (NFC)

2) Definiowany kodem modelu: wybór zakresu roboczego (z kilkoma zakresami pomiarowymi) lub indywidualnego zakresu pomiarowego

Typ ciśnienia / Element pomiarowy / Wyświetlacz cyfrowy	
Typ ciśnienia	Manometry różnicowe
Jednostka	
Manometry różnicowe	<ul style="list-style-type: none"> ■ Pa ■ kPa ■ mbar ■ mmWC ■ inWC
Strumień objętości	<ul style="list-style-type: none"> ■ l/s ■ m³/s ■ m³/h ■ cfm
Prędkość powietrza	<ul style="list-style-type: none"> ■ m/s ■ fpm
Zakres pomiaru strumienia objętości	0 ... 999 999 m ³ /h
Maksymalne ciśnienie robocze	<ul style="list-style-type: none"> ■ Do ±2500 Pa [±10 inWC]: 10 kPa [41 inWC] ■ ±2500 ... 7000 Pa [±10 ... 28 inWC]: 100 kPa [402 inWC]
Element pomiarowy	Piezorezystancyjne ogniwo pomiarowe
Wyświetlacz cyfrowy	
Rozdzielczość wyświetlacza	240 x 320 dpi
Rodzaj wyświetlacza	Kolorowy wyświetlacz TFT 2"
Funkcja pulpitu	Wskazywanie maksymalnie czterech wartości pomiarowych i dwóch stanów przekaźnika; automatyczne skalowanie wielkości zależnie od liczby wyświetlanych zmierzonych wartości. Możliwość przydzielania wyświetlanym wartościom dowolnej nazwy alfanumerycznej.
Konfiguracja kolorów	Różne możliwości nastawy; definiowanie kolorów za pomocą kodu RGB.
Funkcja alarmowa	Możliwość określenia dwóch wartości granicznych; po osiągnięciu tych wartości granicznych można ustawić zmianę koloru wyświetlania (np. "Ostrzeżenie" i "Alarm")

Specyfikacje dokładności	
Dokładność ¹⁾	0.50 % FS
Ustawianie punktu zerowego	<ul style="list-style-type: none"> ■ Ręcznie za pomocą przycisku na płycie drukowanej (PCB) ■ Aplikacja "myWIIKA wireless device" ■ Automatycznie ²⁾

- 1) W temperaturze 23°C [73,4°F], w odniesieniu do miernika referencyjnego
2) Zalecane dla zakresów pomiarowych ≤ 250 Pa [≤ 1 inWC]

Sygnał wyjściowy i wejściowy		
Sygnały wyjściowe	<ul style="list-style-type: none"> ■ 0 ... 10 V, 0 ... 5 V lub 2 ... 10 V, 3-przewodowe ■ 4 ... 20 mA, 2- lub 3-przewodowe ■ Przełącznik ■ Modbus[®] ■ LoRa[®] 	
Liczba wyjść analogowych	<ul style="list-style-type: none"> ■ 1 x ■ 2 x 	
Liczba przekaźników	<ul style="list-style-type: none"> ■ bez ■ 1 x (DC 24 V / 5 A) ■ 2 x (DC 24 V / 5 A) 	
Funkcja przełączania	<ul style="list-style-type: none"> ■ NO (normalnie otwarty (zwierny)) ■ NC (normalnie zamknięty (rozwierny)) ■ Wymuszone rozwarcie, wymuszone zwarcie 	
Obciążenie	Prąd wyjściowy	Min. 200 Ω, maks. 500 Ω
	Napięcie wyjściowe	typ. 1 kΩ

Sygnał wyjściowy i wejściowy	
Prąd łączeniowy, przełącznik	Maks. 5 A (DC 24 V)
Napięcie łączeniowe, przełącznik	DC 24 V
Sygnał wejściowy	
2 x wejście napięcia	<ul style="list-style-type: none"> ■ DC 0 ... 10 V ■ DC 0 ... 5 V ■ DC 2 ... 10 V
2 x wejście rezystancji	<ul style="list-style-type: none"> ■ Pt1000 ■ Ni1000 ■ Ni1000-LG ■ NTC 10 kΩ = 3977 ■ Binarne (wł./wył.)

Podłączanie elektryczne	
Typ przyłącza	Zaciski sprężynowe
Przekrój przewodu	Maks. 1,5 mm ²
Specyfikacja kabli	Stosować kable ekranowane ¹⁾
Przyłącze kablowe	<ul style="list-style-type: none"> ■ Dławik kablowy M20 x 1,5 z odciążeniem ■ Wersja standardowa z obszarem zaciskowym 6 ... 13 mm [0,31 ... 0,51 in] ■ Dostępne opcjonalnie inne wkładki uszczelniające (patrz Akcesoria)
Ochrona przed zamianą biegunów	Zintegrowana ochrona przed zamianą biegunów i przepięciem wskutek błędnego podłączenia przewodów
Dodatkowe zasilanie	
Zasilanie	<ul style="list-style-type: none"> ■ AC 24 V \pm10 % ■ DC 24 V \pm 10 %
Pobór mocy	<ul style="list-style-type: none"> ■ 1,7 W dla DC 24 V ■ 2,5 VA dla AC 24 V
Bezpieczeństwo elektryczne	Klasa ochrony III, obwód SELV (napięcie bardzo niskie bez uziemienia funkcjonalnego)

1) Specyfikacje przyrządu opierają się na testach przeprowadzonych z kablami ekranowanymi

Warunki pracy	
Zakres temperatur medium i otoczenia	<ul style="list-style-type: none"> ■ -40 ... +60 °C [-40 ... +140 °F] ■ -10 ... +50 °C [14 ... 122 °F], z automatyczną nastawą punktu zerowego ■ -20 ... +60 °C [-4 ... +140 °F], z wyświetlaczem
Zakres temperatur przechowywania	-40 ... +60 °C [-40 ... +140 °F]
Wilgotność względna	0 ... 95 % wzgl. wilg., bez skraplania
Dopuszczalne media	<ul style="list-style-type: none"> ■ Powietrze ■ Gazy nieagresywne ■ Gazy niepalne
Pozycja montażowa	
Przyłącza procesowe	Montaż dolny ¹⁾ Montaż boczny ²⁾
Stopień ochrony całego przyrządu	IP65

1) Dokładność pomiarowa i stopień ochrony IP opierają się na testach w dolnej pozycji montażowej (pozycja referencyjna)

2) Odchyłka w przypadku montażu bocznego: +2 Pa; może być skorygowana za pomocą funkcji punktu zerowego

Interfejs NFC

Specyfikacja NFC	
Interfejs lokalny	NFC (komunikacja bliskiego zasięgu)
Standard	ISO/IEC 15693
Modulacja	13.56 MHz

Interfejs Modbus®

Komunikacja Modbus®	
Protokół	Modbus® poprzez łącze szeregowe
Tryb transferowy	RTU
Warstwa separacyjna	RS-485

Interfejs LoRa®

Specyfikacja LoRaWAN®	
Specyfikacja LoRaWAN®	LoRa® 868 MHz EU
Wersja	1.0.3
Zakres częstotliwości	863 ... 870 MHz
Moc transmisji	12 dBm
Zasięg ¹⁾	≤ 10 km [≤ 6,21 mili]
Maks. moc wyjściowa	14 dBm

1) Zasięg zależy od topografii terenu. 10 km [6,2 mili] można uzyskać w warunkach wolnej przestrzeni przy współczynniku propagacji wynoszącym 12.

Atesty

Logo	Opis	Region
	Deklaracja zgodności UE	Unia Europejska
	Dyrektywa EMC	
	RED - dyrektywa radiowa	
	Dyrektywa RoHS	
	Dyrektywa WEEE	
	UKCA	Wielka Brytania
	Przepisy dotyczące kompatybilności elektromagnetycznej	
	Przepisy dotyczące urządzeń radiowych	
	Przepisy dotyczące ograniczenia stosowania substancji niebezpiecznych (RoHS)	
	Przepisy dotyczące zużytego sprzętu elektrycznego i elektronicznego	

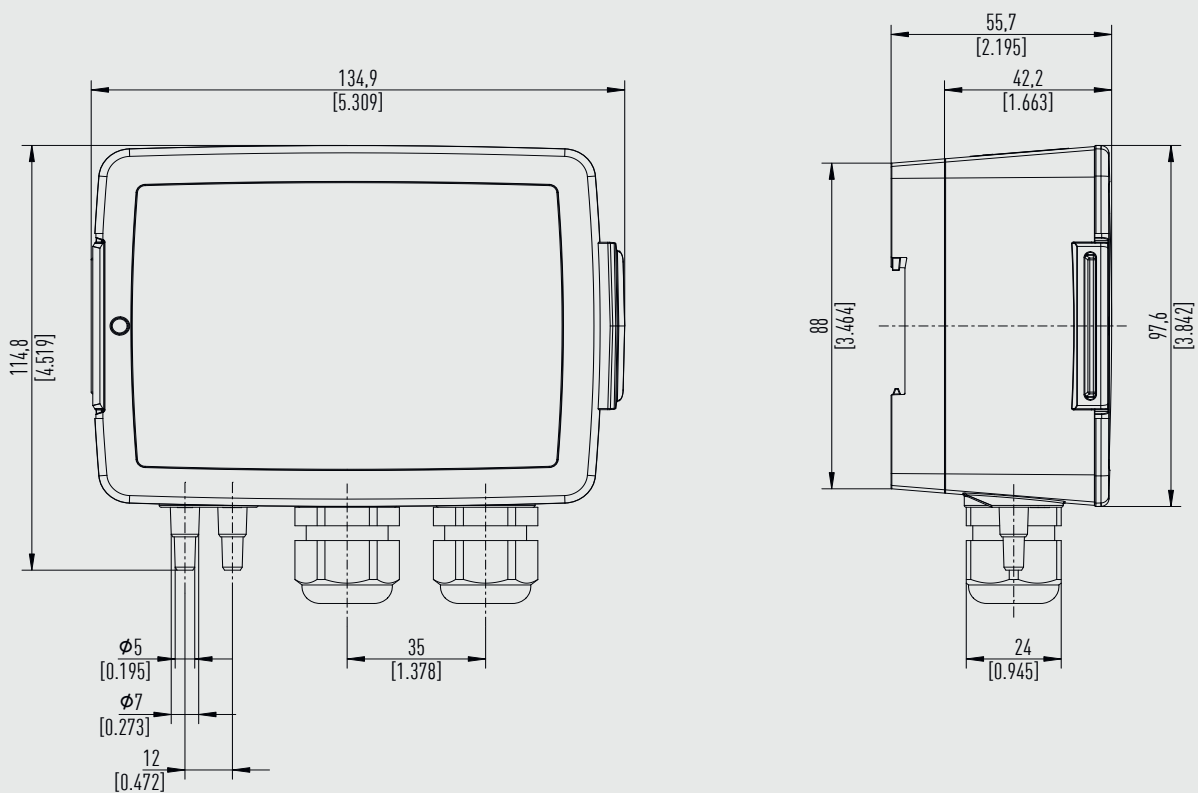
Certyfikaty

Certyfikaty	
Certyfikaty	<ul style="list-style-type: none">■ bez■ Raport pomiarowy wg EN 837■ Certyfikat kontrolny 2.2 wg EN 10204 (np. produkcja zgodnie z najnowszą technologią, odporność materiału, dokładność wskazań)■ Dokument kontroli 3.1 wg EN 10204 (np. kontrola materiału metalowych części zwilżanych, dokładności wskazań, certyfikat kalibracji)

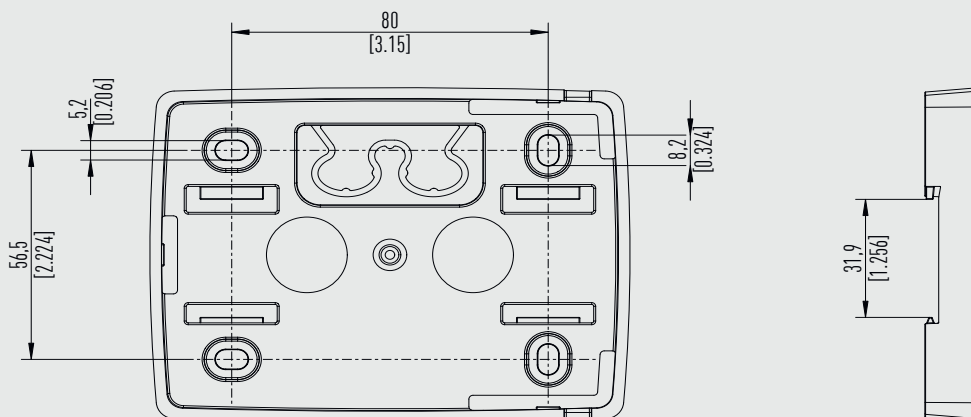
→ Aprobaty i certyfikaty – patrz strona internetowa

Wymiary w mm [in]

Czujnik ciśnienia różnicowego przepływu powietrza; model A2G-520

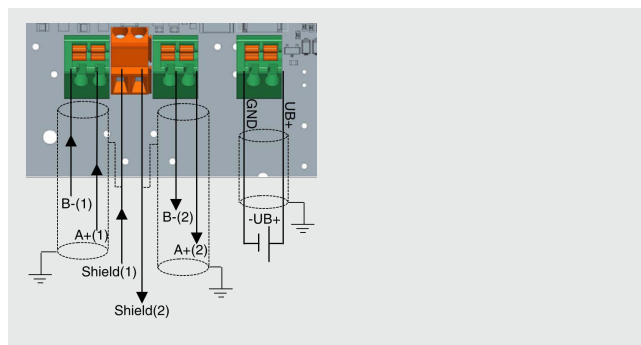
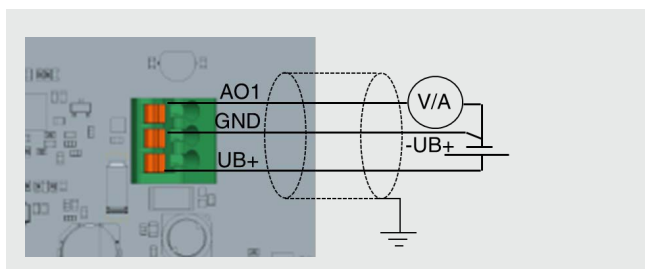


Płyta montażowa



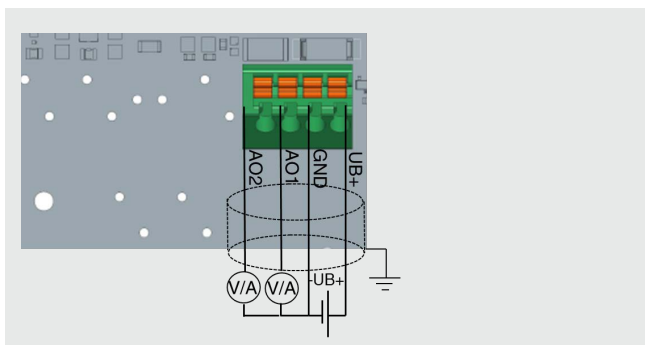
Podłączanie elektryczne

Sygnał wyjściowy 0 ... 10 V lub 4 ... 20 mA, 3-przewodowy Modbus® RTU

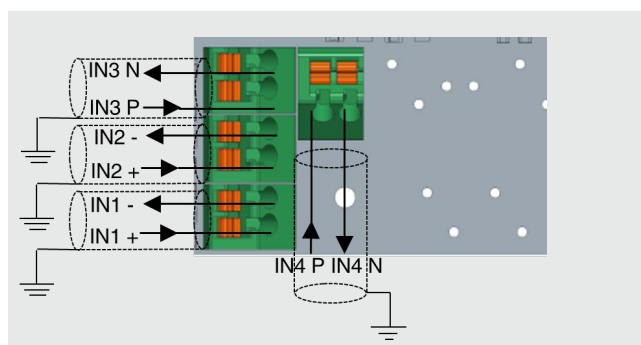


Opcjonalne przyłącza elektryczne

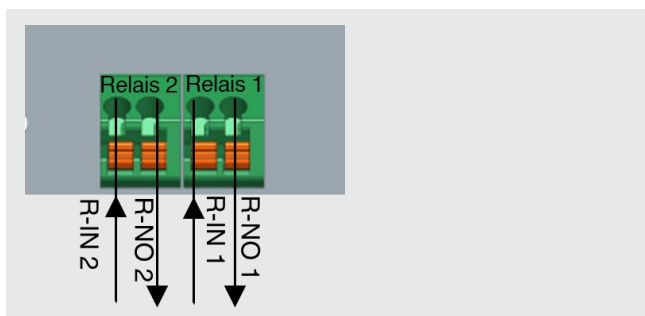
Dodatkowe wyjście sygnału








Do czterech wejść sygnałów



Jeden lub dwa wyjścia przekaźnikowe



Akcesoria 1)

Model	Opis	Numer zamówienia
	Wężę pomiarowe	
	Wąż PVC, średnica wewnętrzna 4 mm [0,16 in], rolka o dł. 25 m [82,02 ft]	40217841
	Wąż PVC, średnica wewnętrzna 6 mm [0,24 in], rolka o dł. 25 m [82,02 ft]	40217850
	Wąż silikonowy, średnica wewnętrzna 4 mm [0,16 in], rolka o dł. 25 m [82,02 ft]	40217906
	Wąż silikonowy, średnica wewnętrzna 6 mm [0,24 in], rolka o dł. 25 m [82,02 ft]	40217914
	2 szt. złączka kanałowa do węży pomiarowych Ø 4 ... 6 mm [0,16 ... 0,24 in] i 4 szt. śruba montażowa	40217507
	Wielokrotne wkładki uszczelniające (do dławika kablowego M20)	
	Wkładka uszczelniająca z 2 otworami Ø 4 mm [0,16 in]; PU 10 szt.	40444284
	Wkładka uszczelniająca z 2 otworami Ø 6 mm [0,24 in]; PU 10 szt.	40444285
	Wkładka uszczelniająca z 2 otworami Ø 6 mm [0,24 in]; PU 10 szt.	40444285
	Wkładka uszczelniająca z 4 otworami Ø 5 mm [0,20 in]; PU 10 szt.	40444286
	Bramka LoRaWAN®, wstępnie skonfigurowana na serwer sieciowy WIKA	Na zapytanie
	Bramka do stosowania wewnątrz	
	Bramka do stosowania na zewnątrz	

1) Ilustracje mają charakter przykładowy i mogą się różnić zależnie od stanu technicznego pod względem konstrukcji, materiału i wyglądu.

Zakres dostawy

- Czujnik ciśnienia różnicowego, model A2G-520
- Płyta montażowa
- 4 śruby samogwintujące z łbem stożkowym ST4.2x9.5 (główka krzyżowa Philipps, forma H2)

Informacje dotyczące zamawiania

Model / Jednostka / Zakres roboczy / Zakres pomiarowy / Sygnał wyjściowy / Wyświetlacz / Ustawianie punktu zerowego / 2. wyjście analogowe / Przekaznik / Wejście sygnałów / Akcesoria / Certyfikaty / Aprobaty

Marka LoRa® i logo LoRa® to znaki towarowe firmy Semtech Corporation.
LoRaWAN® to znak towarowy stosowany na licencji firmy LoRa-Alliance®.
Modbus® to zastrzeżony znak towarowy firmy Schneider Electric.

© 10/2023 WIKA Alexander Wiegand SE & Co. KG, wszystkie prawa zastrzeżone.
Specyfikacje i wymiary podane w niniejszej karcie przedstawiają stan konstrukcyjny aktualny w momencie wydruku.
Istnieje możliwość wprowadzenia modyfikacji i zmian specyfikacji materiałowej bez wcześniejszego powiadomienia.
W przypadku odmiennej interpretacji przetłumaczonej i angielskiej karty katalogowej pierwszeństwo ma angielska wersja językowa.



WIKAL Polska spółka z ograniczoną odpowiedzialnością sp. k.

Ul. Łęgska 29/35
87-800 Włocławek
Tel. +48 54 230110-0
info@wikapolska.pl
www.wikapolska.pl