

Manômetro com tubo bourdon Modelo 113.53, série standard com enchimento de líquido

WIKA folha de dados PM 01.08



outras aprovações veja
página 2

Aplicações

- Para pontos de medição com pressões pulsantes ou vibração
- Para meios gasosos e líquidos quando estes meios não são altamente viscosos e não atacam ligas de cobre
- Hidráulica
- Compressores

Características especiais

- Resistente à vibração e choques
- Design robusto
- Caixa em aço inoxidável com enchimento de líquido
- Faixa de pressão de 0 ... 600 bar



Manômetro com tubo bourdon modelo 113.53.080

Descrição

Projeto
EN 837-1

Dimensão nominal em mm
40, 80, 100

Classe de exatidão
2,5

Faixas de medição
DN 40: 0 ... 1 até 0 ... 400 bar
DN 80, 100: 0 ... 1 até 0 ... 600 bar
ou outras unidades equivalentes de pressão ou vácuo

Pressão de trabalho

Estática: 3/4 x final da escala
Flutuante: 2/3 x final da escala
Curto tempo: final da escala

Temperatura de operação

Ambiente: -20 ... +60 °C
Meio: +60 °C máximo

Efeito de temperatura

Quando a temperatura do sistema de medição se desvia da temperatura de referência (+20 °C): máx. $\pm 0,4 \%$ /10 K da faixa de medição

Grau de proteção

IP 65 conforme EN 60529 / IEC 60529

Construção padrão

Conexão ao processo

Liga de cobre,
montagem inferior (LM) ou traseira central (CBM)
DN 40: G 1/8 B (macho), SW 14 mm
DN 80: G 1/2 B (macho), SW 22 mm
DN 100: G 1/2 B (macho), SW 22 mm

Elemento de pressão

Liga de cobre, tipo C ou tipo helicoidal

Movimento

Liga de cobre

Mostrador

Alumínio, branco, texto a preto, com pino de limite do ponteiro

Ponteiro

Plástico, preto

Visor

Plástico, transparente

Caixa

Acabamento natural em aço inoxidável, com plugue
"blow-out" na caixa, às 12 horas
Faixa de medição $\leq 0 \dots 16$ bar com válvula de compensação
para respiro

Anel

Anel de rebordo, acabamento brilhante em aço inoxidável,
encaixe triangular

Enchimento de líquido

Glicerina

Opções

- Outras conexões ao processo
- DN 80, 100: Flange para montagem em painel, aço inoxidável, conexão para montagem traseira
- DN 80, 100: Flange para montagem em superfície, aço inoxidável
- Adaptador para montagem
- Resistente contra temperatura ambiente $-40 \dots +60$ °C enchimento com óleo de silicone
- DN 80, 100: Classe de exatidão 1.6

Conformidade CE

Diretriz para equipamentos de pressão

97/23/EC, PS > 200 bar, módulo A, acessório de pressão

Aprovações

- **GOST**, metrologia/tecnologia de medição, Rússia
- **GOST-R**, certificado de importação, Rússia
- **CRN**, segurança (por exemplo, segurança elétrica, pressão excessiva, ...), Canadá

Certificados ¹⁾

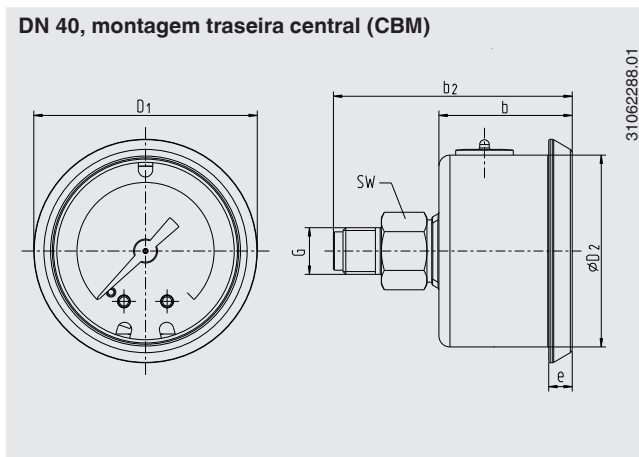
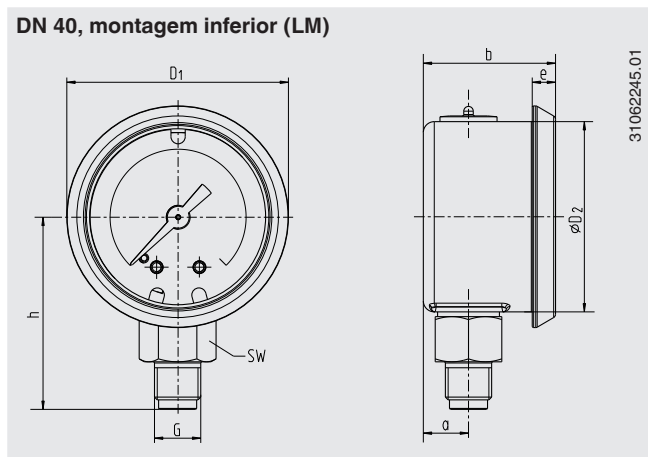
- 2.2 relatório de teste conforme EN 10204 (por exemplo, fabricação com tecnologia de ponta, material, exatidão)
- 3.1 certificado de inspeção conforme EN 10204 (por exemplo, exatidão ou material)

1) Opção

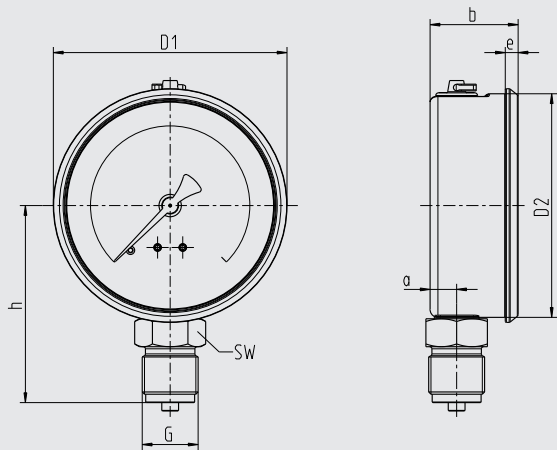
Aprovações e certificados, veja o site

Dimensões em mm

Construção padrão

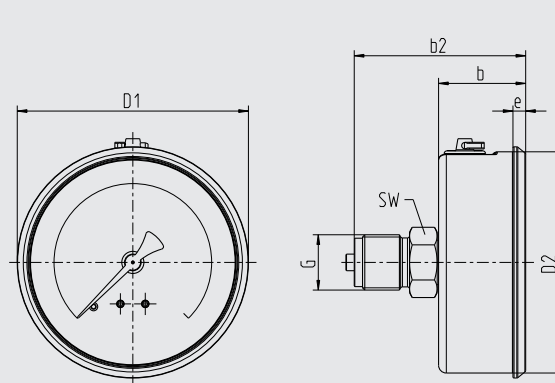


DN 80, montagem inferior (LM)



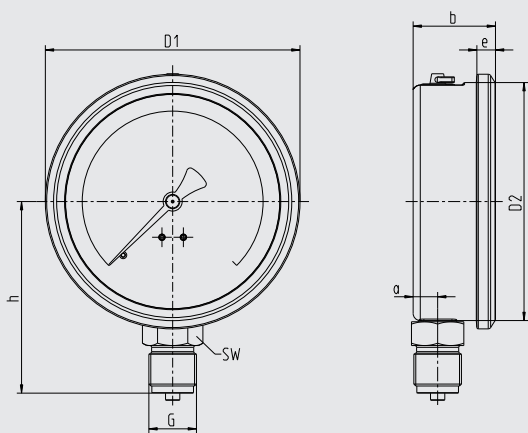
31066992.01

DN 80, montagem traseira central (CBM)



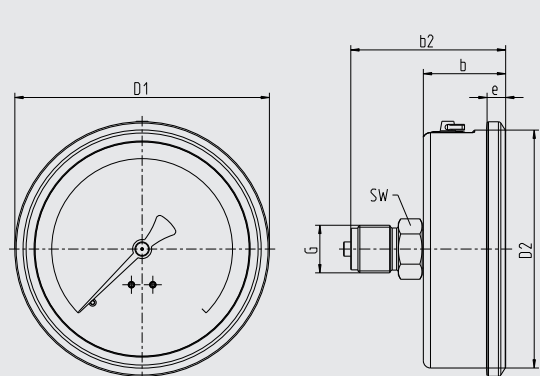
31067077.01

DN 100, montagem inferior (LM)



31067107.01

DN 100, montagem traseira central (CBM)



31067115.01

DN	Dimensões em mm									Peso em kg
	a	b ±0,5	b ₂ ±0,5	D ₁	D ₂	e	G	h ±1	SW	
40	9,5	28	50	46,5	40	6	G 1/8 B	40,5	14	0,15
80	9,5	32	62,5	83,5	80	5,5	G 1/2 B	70,5	22	0,35
100	10,5	34,5	65	106,5	100	8	G 1/2 B	80,5	22	0,55

Conexão ao processo conforme EN 837-1 / 7.3

Informações para cotações

Modelo / Dimensão nominal / Faixa de medição / Dimensão da conexão / Local da conexão / Opções

© 2009 WIKA Alexander Wiegand SE & Co. KG. todos os direitos são reservados.
Especificações e dimensões apresentadas neste folheto representam a condição de engenharia no período da publicação.
Modificações podem ocorrer e materiais especificados podem ser substituídos por outros sem aviso prévio.



WIKAI do Brasil Ind. e Com. Ltda.
Av. Ursula Wiegand, 03
18560-000 Iperó - SP/Brasil
Tel. +55 15 3459-9700
Fax +55 15 3266-1196
vendas@wika.com.br
www.wika.com.br