

Termómetro bimetálico

Para la medición de presión y temperatura

Modelos 100.0x y 100.1x, NS 63 [2 ½"] y NS 80 [3"]

Hoja técnica WIKA PM 01.23

Aplicaciones

- Sistemas de calefacción
- Calderas mixtas con agua caliente y calefacción

Características

- Indicación combinada de presión y temperatura
 - Modelo 100.01: – Escala de presión en la parte superior
 - Escala de temperatura en la parte inferior
 - Orientación de la escala de izquierda a derecha
 - Modelo 100.02: – Escala de presión en la parte superior
 - Escala de temperatura en la parte inferior
 - Escala de presión de izquierda a derecha
 - Escala de temperatura de derecha a izquierda
 - Modelo 100.10: – Escala de temperatura en la parte superior
 - Escala de presión en la parte inferior
 - Orientación de la escala de izquierda a derecha
 - Modelo 100.12: – Escala de temperatura en la parte superior
 - Escala de presión en la parte inferior
 - Escala de presión de izquierda a derecha
 - Escala de temperatura de derecha a izquierda
- Rangos de escala de 0 ... 16 bares [0 ... 230 psi] y 0 ... 150 °C [32 ... 302 °F]

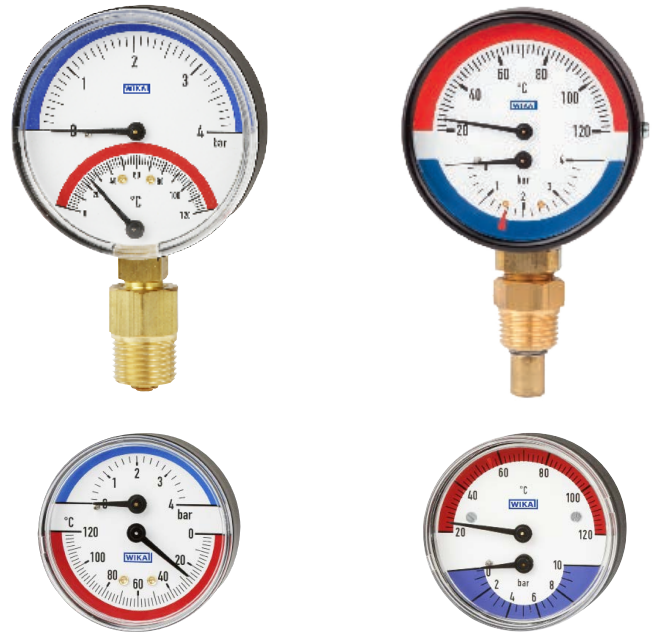


Fig. superior izquierda: modelo 100.01.080, conexión inferior

Fig. inferior izquierda: modelo 100.02.063, conexión posterior central

Fig. superior derecha: modelo 100.10.080, conexión inferior, con bisel deslizante

Fig. inferior derecha: modelo 100.12.063, conexión posterior central

Descripción

Los termomanómetros combinan la medición de la presión y la temperatura en un solo instrumento. Esto permite el control de ambos tipos de medición en un único punto de medición. Los elementos de medición incorporados - muelle tubular y bobina bimetálica - garantizan resultados de medición fiables.

Gracias a la válvula de cierre autosellante, el instrumento de medición puede desmontarse en cualquier momento y sin tener que vaciar primero el circuito de calefacción. El termomanómetro bimetálico se suministra con una válvula de cierre. WIKA fabrica y cualifica este instrumento de acuerdo con la norma EN 837-1.

Datos técnicos

Información básica	
Estándar	
Presión	EN 837-1 Para información sobre la "Selección, instalación, manejo y funcionamiento de los manómetros", véase la hoja técnica IN 00.05.
Diámetro nominal (DN)	<ul style="list-style-type: none">■ Ø 63 mm [2 ½"]■ Ø 80 mm [3"]
Posición de la conexión	
Modelos 100.01, 100.10	Conexión inferior (radial) ¹⁾
Modelos 100.02, 100.12	Conexión dorsal céntrica
Mirilla	<ul style="list-style-type: none">■ Plástico, transparente, apretada en la caja■ Vidrio plano para instrumentos ²⁾
Caja	
Modelos 100.01, 100.02	<ul style="list-style-type: none">■ Plástico, negro■ Acero, pintado de negro
Modelos 100.10, 100.12	Acero, pintado de negro
Anillo	
Modelos 100.01, 100.02	Sin
Modelos 100.10, 100.12	<ul style="list-style-type: none">■ Sin■ Bisel deslizante, acero, pintado de negro■ Bisel deslizante, acero cromado■ Bisel deslizante, acero inoxidable, sin tratar■ Bisel deslizante, acero inoxidable, pulido
Mecanismo	Aleación de cobre

1) Sólo disponible para NS 80 [3"]

2) Sólo disponible para el modelo 100.10 en combinación con bisel deslizante

Elemento sensible	
Tipo de elemento sensible	
Presión	Tubo Bourdon, tipo C
Temperatura	Espiral bimetalico
Material	Aleación de cobre

Datos de exactitud	
Clase de exactitud	
Presión	Clase 2,5 según EN 837-1
Temperatura	±2,5 °C [±4,5 °F]
Error de temperatura (presión)	Al desviarse de las condiciones de referencia en el sistema de medición: ≤ ±0,4 % para 10 °C [≤ ±0,4 % per 18 °F] del valor final de escala
Condiciones de referencia (presión)	
Temperatura ambiente	+20 °C [+68 °F]

Rangos de indicación para la presión

bar	
0 ... 4	0 ... 10
0 ... 6	0 ... 16

MPa	
0 ... 0,4	0 ... 1
0 ... 0,6	0 ... 1,6

psi	
0 ... 60	0 ... 150
0 ... 100	0 ... 200

Rangos de escala para la temperatura

Rango de escala en °C	Intervalo de escala en °C
0 ... 100	2
0 ... 150	2

Rango de escala en °F	Intervalo de escala en °F
32 ... 212	4
32 ... 302	4

Otros rangos a petición

Más detalles sobre: Rango de indicación		
Rangos de escala especiales	Otros rangos a consultar	
Unidad		
Presión	<input type="checkbox"/> bar <input type="checkbox"/> MPa <input type="checkbox"/> psi	
Temperatura	<input type="checkbox"/> °C <input type="checkbox"/> °F	
Esfera		
Color de escala	Negro	
Posición de la escala	Según el modelo, ver página 1	
Arco circular	Presión	Azul
	Temperatura	Rojo
Material	Aluminio, blanco	
Escala especial	Esferas con especificaciones particulares del cliente, por ejemplo, con marca roja, arcos circulares o sectores circulares, bajo petición	
Aguja		
Aguja	Presión	Azul
	Temperatura	Rojo
Material	Aluminio, negro	
Aguja con tope	En el punto cero (solo para escala de presión)	

Conexión a proceso	
Estándar	<ul style="list-style-type: none"> ■ EN 837-1 ■ ISO 7 ■ ANSI/B1.20.1
Tamaño	
EN 837-1	G ¼ B, rosca macho
ISO 7	R ¼, rosca macho
ANSI/B1.20.1	¼ NPT, rosca macho
Material (en contacto con el medio)	
Conexión a proceso	Aleación de cobre
Muelle tubular	Aleación de cobre

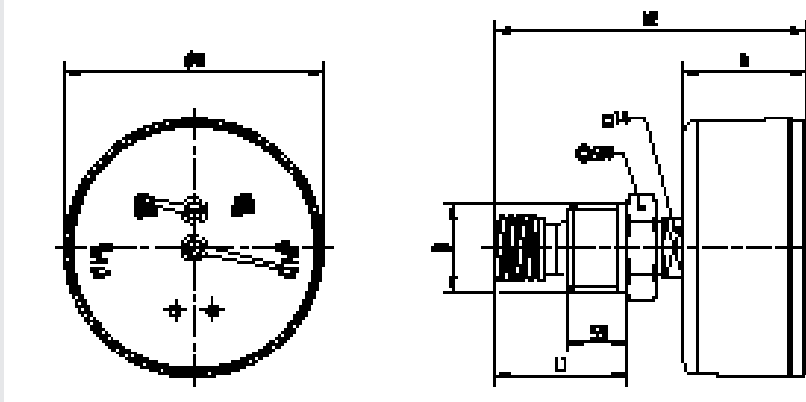
Otras conexiones a proceso a petición

Válvula de cierre	
Conexión al instrumento	G ¼, rosca hembra según EN 837-1
Conexión a proceso	<ul style="list-style-type: none"> ■ G ⅛ B, rosca macho según EN 837-1 ■ M20 x 1,5, rosca macho según EN 837-1 ■ R ½, rosca macho según ISO 7 ■ ½ NPT, rosca macho según ANSI/B1.20.1
Material (en contacto con el medio)	Aleación de cobre

Condiciones de utilización	
Temperatura del medio	-20 ... +150 °C [-4 ... +302 °F]
Temperatura ambiente	-20 ... +60 °C [-4 ... +140 °F]
Carga de presión máxima	
Carga estática	3/4 x valor final de escala
Carga dinámica	2/3 x valor final de escala
Carga puntual	Valor final de escala
Tipo de protección según IEC/EN 60529	IP31

Dimensiones en mm [pulg]

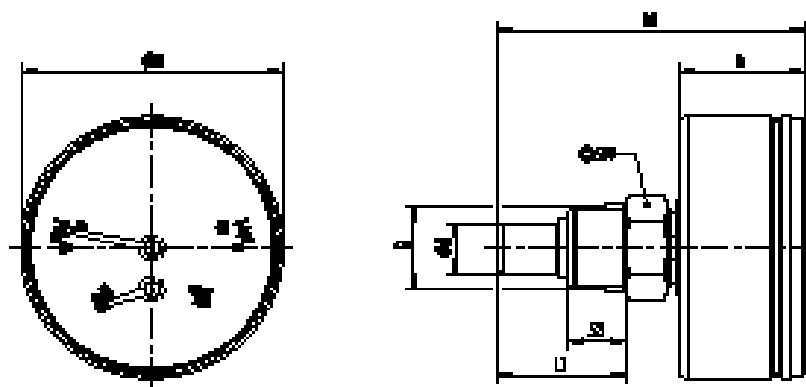
Modelo 100.0:



31045537.03

DN	G	Dimensiones en mm [pulg]					Peso en g [oz]
		b2 ±1 [0,04]	L1	b ±0,5 [0,02]	D	SW	
63 [2 ½"]	G ½ B, ½ NPT, R ½, M20 x 1,5	77 [3,03]	32 [1,26]	29 [1,14]	62 [2,44]	22 [0,87]	Aprox. 450 [15,9]
80 [3"]	G ½ B, ½ NPT, R ½, M20 x 1,5	78 [3,07]	32 [1,26]	32 [1,26]	79 [3,11]	22 [0,87]	Aprox. 480 [16,9]

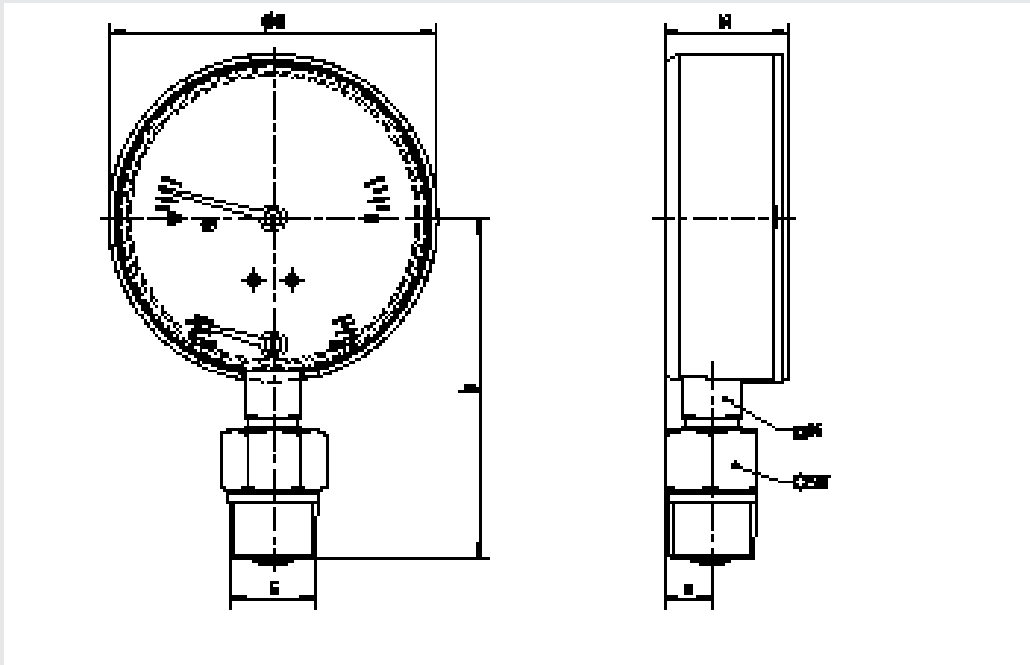
Modelo 100.12, conexión dorsal céntrica



31045448.03

DN	G	Dimensiones en mm [pulg]						Peso en g [oz]
		b2 ±1 [0,04]	L1	b ±0,5 [0,02]	D	d	SW	
63 [2 ½"]	G ½ B, ½ NPT, R ¼, M20 x 1,5	74 [2,91]	31 [1,22]	30 [1,18]	63 [2,48]	12 [0,47]	22 [0,87]	Aprox. 340 [12]
80 [3"]	G ½ B, ½ NPT, R ¼, M20 x 1,5	74 [2,91]	31 [1,22]	30 [1,18]	80 [3,15]	12 [0,47]	22 [0,87]	Aprox. 439 [15,5]

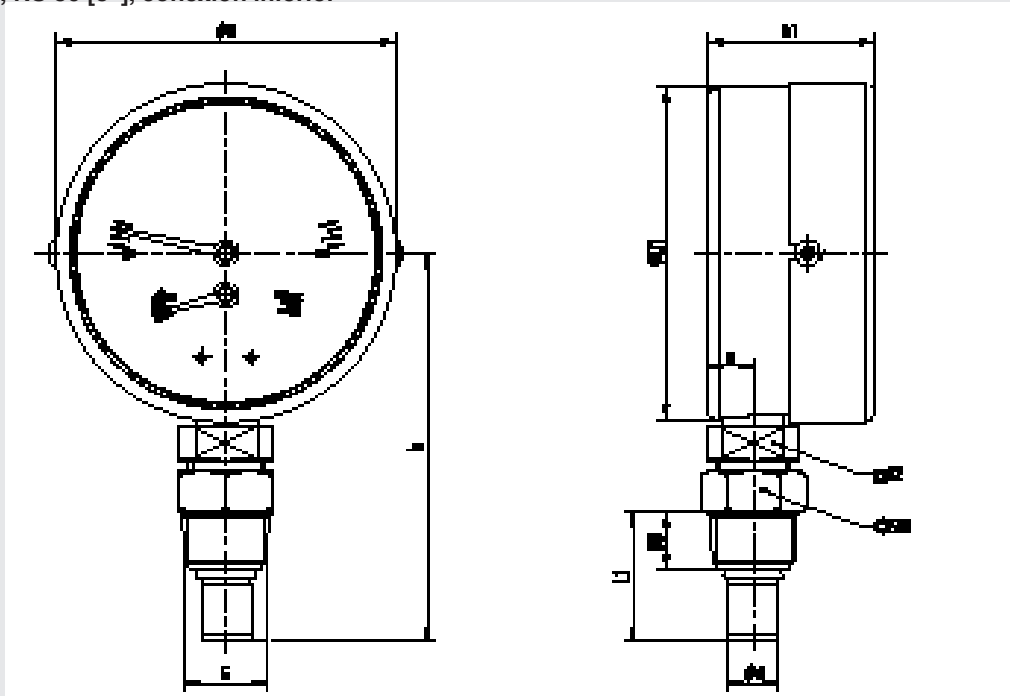
Modelo 100.01, NS 80 [3"], conexión inferior



31045472.02

DN	G	Dimensiones en mm [pulg]					Peso en g [oz]
		$h \pm 1$ [0,04]	a	$b1 \pm 0,5$ [0,02]	D	SW	
80 [3"]	G ¼ B, ¼ NPT, R ¼	82 [3,23]	11,5 [0,45]	30 [1,18]	79,0 [3,11]	22 [0,87]	Aprox. 230 [8,1]


Modelo 100.10, NS 80 [3"], conexión inferior



31045313.03

DN	G	Dimensiones en mm [pulg]					Peso en g [oz]
		$h \pm 1$ [0,04]	a	$b1 \pm 0,5$ [0,02]	D	SW	
80 [3"]	G ¼ B, ¼ NPT, R ¼	82 [3,23]	11,5 [0,45]	30 [1,18]	79,0 [3,11]	22 [0,87]	Aprox. 750 [26,5]

Accesorios y piezas de recambio

Modelo	Descripción	Número de orden
	910.17 Juntas → Ver hoja técnica AC 09.08	-

Información para pedidos

Modelo / Diámetro nominal / Rango de indicación / Conexión a proceso / Posición de la conexión / Opciones

© 07/2010 WIKA Alexander Wiegand SE & Co. KG, reservados todos los derechos.

Los datos técnicos descritos en este documento corresponden al estado actual de la técnica en el momento de la publicación.

Nos reservamos el derecho de modificar los datos técnicos y materiales.

En caso de interpretación diferente de la hoja técnica traducida y de la inglesa, prevalecerá la redacción inglesa.

