

Termomanómetro bimetalico Eco

Para la medición de presión y temperatura

Modelo THM10

Hoja técnica WIKA PM 01.24

Aplicaciones

- Sistemas de calefacción
- Calderas mixtas con agua caliente y calefacción

Características

- Indicación combinada de presión y temperatura
- Rangos de indicación hasta 0 ... 10 bar [0 ... 150 psi] y 0 ... 120 °C [32 ... 248 °F]
- Válvula de cierre incluida en el suministro



Fig. izq.: THM10.063, conexión inferior

Fig. der.: Válvula de cierre

Descripción

El termomanómetro modelo THM10 combina la medición de presión y temperatura en un solo instrumento. Esto permite el control de ambos tipos de medición en un solo punto de medición. Los elementos de medición incorporados -muelle tubular y bobina bimetalica- permiten obtener resultados de medición fiables.

Gracias a la válvula de cierre autosellante, el instrumento de medición puede desmontarse en cualquier momento y sin tener que vaciar primero el circuito de calefacción. El termomanómetro bimetalico se suministra con una válvula de cierre. WIKA fabrica y califica este instrumento de acuerdo con las normas EN 837-1 y EN 13190.

Datos técnicos

Información básica	
Estándar	
Presión	EN 837-1 Para información sobre la "Selección, instalación, manejo y funcionamiento de los manómetros", véase la hoja técnica IN 00.05.
Temperatura	EN 13190
Diámetro nominal (DN)	<ul style="list-style-type: none">■ Ø 63 mm [2 ½"]■ Ø 80 mm [3"]
Posición de la conexión	<ul style="list-style-type: none">■ Conexión inferior (radial)■ Conexión dorsal céntrica
Mirilla	Plástico, transparente, apretada en la caja
Caja	Plástico, negro
Mecanismo	Aleación de cobre

Elemento sensible	
Tipo de elemento sensible	
Presión	Tubo Bourdon, tipo C
Temperatura	Espiral bimetalico
Material	Aleación de cobre

Datos de exactitud	
Clase de exactitud	
Presión	Clase 2,5 según EN 837-1
Temperatura	Clase 2 según EN 13190
Error de temperatura (presión)	Al desviarse de las condiciones de referencia en el sistema de medición: ≤ ±0,4 % para 10 °C [≤ ±0,4 % per 18 °F] del valor final de escala
Condiciones de referencia (presión)	
Temperatura ambiente	+20 °C [+68 °F]

Rangos de indicación para la presión

bar
0 ... 4
0 ... 6
0 ... 10

MPa
0 ... 0,4
0 ... 0,6
0 ... 1

psi
0 ... 60
0 ... 100
0 ... 150

Rangos de escala para la temperatura

Rango de escala en °C	Rango de medición en °C	Intervalo de escala en °C	Límite de error ±°C
0 ... 120	20 ... 60	5	4

Otros rangos a petición

Más detalles sobre: Rango de indicación	
Rangos de escala especiales	Otros rangos a petición
Unidad	
Presión	<input type="checkbox"/> bar <input type="checkbox"/> MPa <input type="checkbox"/> psi
Temperatura	<input type="checkbox"/> °C <input type="checkbox"/> °F
Esfera	
Color de escala	Blanco
Posición de la escala	Presión Superior
	Temperatura Parte inferior
Material	Plástico, negro
Escala especial	Esferas con especificaciones particulares del cliente, por ejemplo, con marca roja, arcos circulares o sectores circulares, bajo petición
Aguja	
Aguja	Presión Azul
	Temperatura Rojo
Material	Plástico
Aguja con tope	En el punto cero (solo para escala de presión)

Conexión a proceso	
Estándar	<ul style="list-style-type: none"> ■ EN 837-1 ■ ISO 7 ■ ANSI/B1.20.1
Tamaño	
EN 837-1	G ¼ B, rosca macho
ISO 7	R ¼, rosca macho
ANSI/B1.20.1	¼ NPT, rosca macho
Material (en contacto con el medio)	
Conexión a proceso	Aleación de cobre
Muelle tubular	Aleación de cobre

Otras conexiones a proceso a petición


Válvula de cierre	
Conexión al instrumento	G ¼, rosca hembra según EN 837-1
Conexión a proceso	<ul style="list-style-type: none"> ■ G ⅜ B, rosca macho según EN 837-1 ■ M20 x 1,5, rosca macho según EN 837-1 ■ R ½, rosca macho según ISO 7 ■ ½ NPT, rosca macho según ANSI/B1.20.1
Material (en contacto con el medio)	Aleación de cobre

Condiciones de utilización	
Temperatura del medio	-20 ... +80 °C [-4 ... +176 °F]
Temperatura ambiente	-20 ... +60 °C [-4 ... +140 °F]
Carga de presión máxima	
Carga estática	3/4 x valor final de escala
Carga dinámica	2/3 x valor final de escala
Carga puntual	Valor final de escala
Tipo de protección según IEC/EN 60529	IP31

Homologaciones

Logo	Descripción	País
-	CRN Seguridad (p. ej. seguridad eléctrica, sobrepresión, etc.)	Canadá

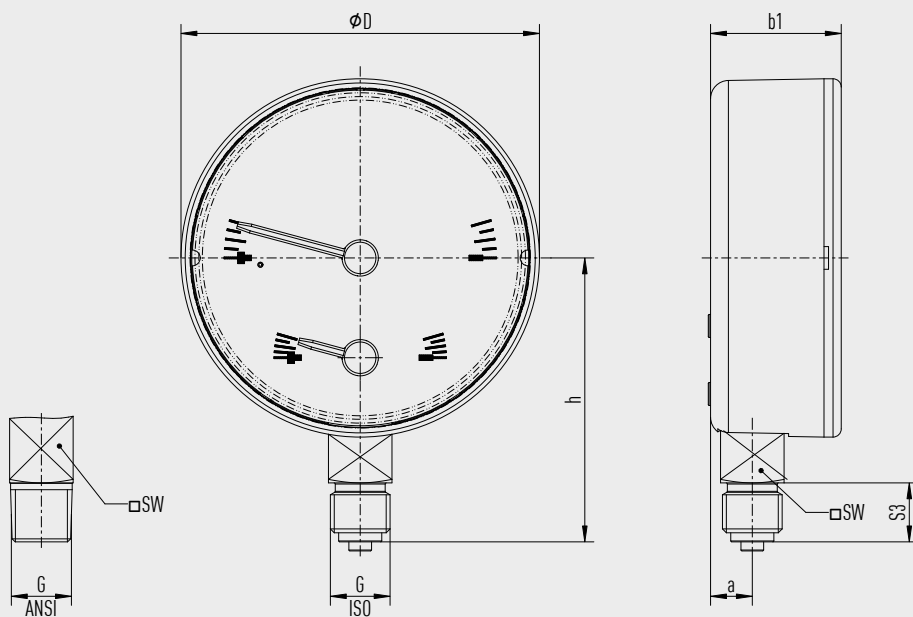
Homologaciones opcionales

Logo	Descripción	País
	PAC Kazajistán Metrología, técnica de medición	Kazajistán
-	MChS Autorización para la puesta en servicio	Kazajistán
-	PAC Ucrania Metrología, técnica de medición	Ucrania

→ Para ver las homologaciones y certificados, consulte el sitio web

Dimensiones en mm [pulg]

Conexión inferior (radial)

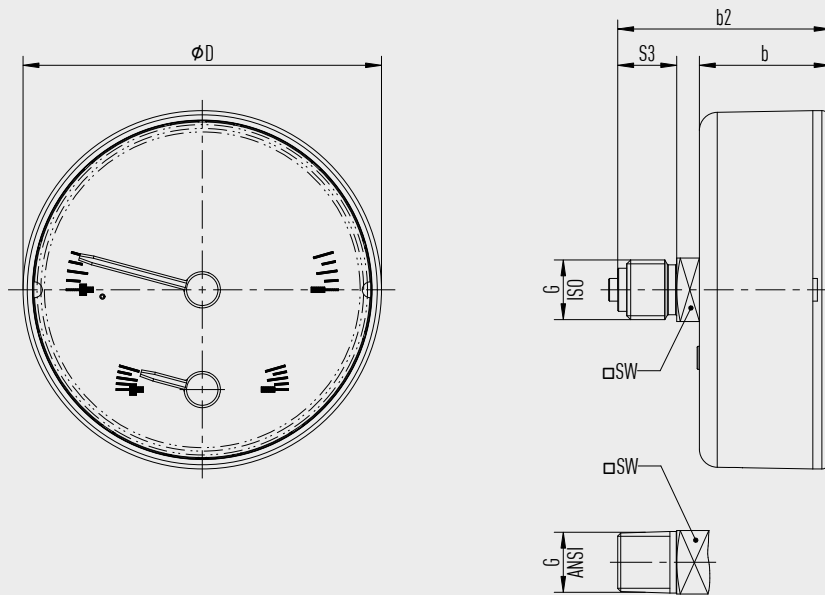


31108075.02

DN	G	Dimensiones en mm [pulg]					
		$h \pm 1$ [0,04]	S3	a	$b1 \pm 0,5$ [0,02]	D	SW
63 [2 ½"]	G ¼ B, ¼ NPT, R ¼	51,1 [2,01]	13,0 [0,51]	9,6 [0,38]	27,6 [1,09]	62,6 [2,46]	14 [0,55]
80 [3"]	G ¼ B, ¼ NPT, R ¼	62,6 [2,46]	13,0 [0,51]	9,6 [0,38]	28,8 [1,13]	79,0 [3,11]	14 [0,55]

DN	Peso
63 [2 ½"]	0,117 kg [0,258 lb]
80 [3"]	0,137 kg [0,302 lb]

Conexión dorsal céntrica

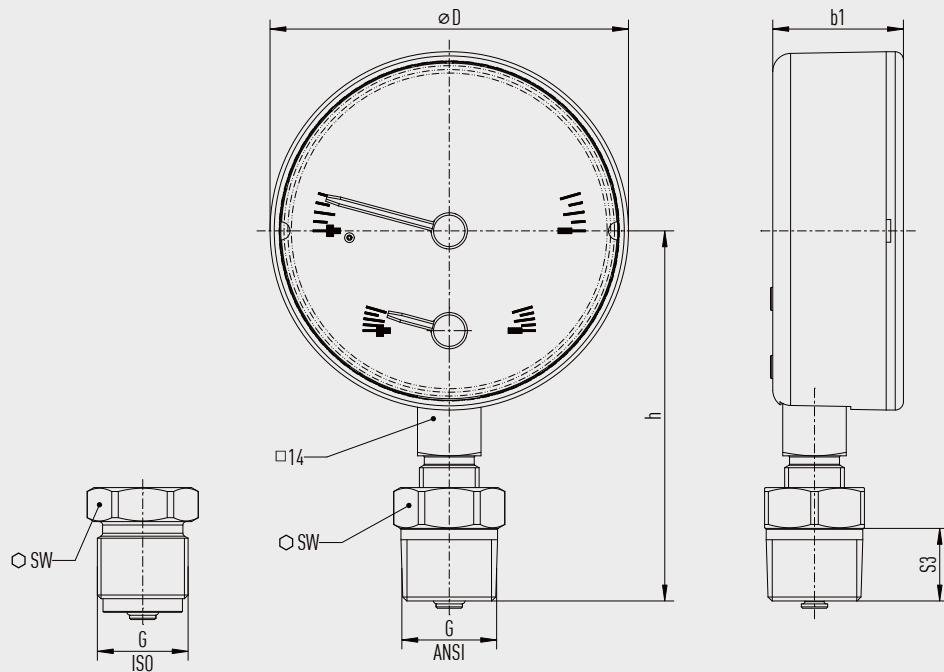


31108067.02

DN	G	Dimensiones en mm [pulg]				
		$b \pm 0,5$ [0,02]	$b2 \pm 1$ [0,04]	S3	D	SW
63 [2 ½"]	G ¼ B, ¼ NPT, R ¼	26,5 [1,04]	45 [1,77]	13 [0,51]	62 [2,44]	14 [0,55]
80 [3"]	G ¼ B, ¼ NPT, R ¼	28,8 [1,13]	46,8 [1,84]	13 [0,51]	79 [3,11]	14 [0,55]

DN	Peso en kg [lb]
63 [2 ½"]	0,122 kg [0,269 lb]
80 [3"]	0,14 kg [0,309 lb]

Montaje inferior (radial) con válvula de cierre montada



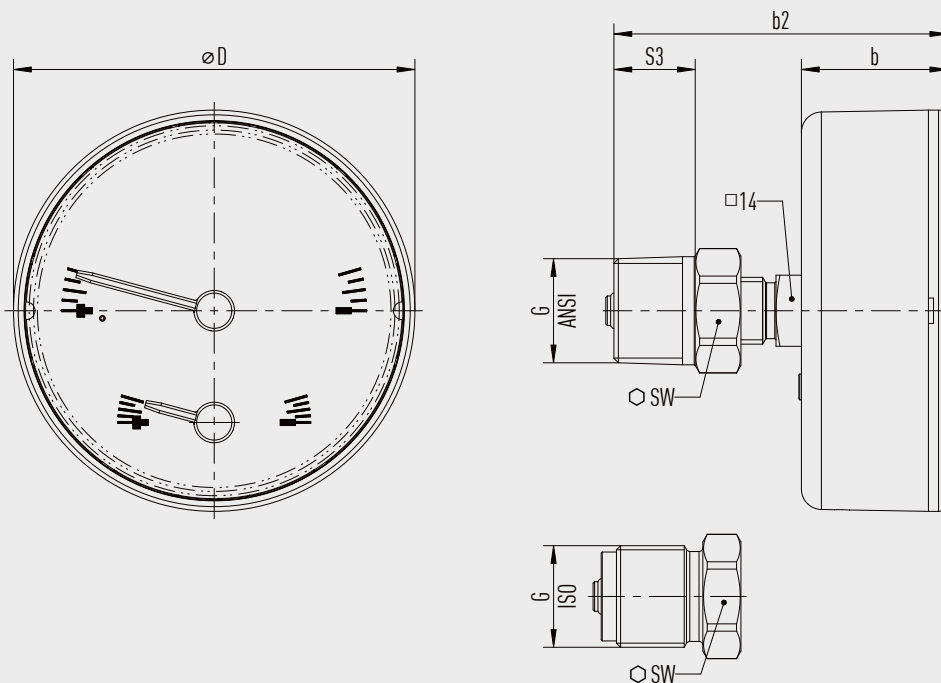
31092900.02

DN	G	Dimensiones en mm [pulg]				
		$h \pm 1$ [0,04]	S3	$b1 \pm 0,5$ [0,02]	D	SW
63 [2 ½"]	G ½ B, M20 x 1,5	70,1 [2,75]	16 [0,63]	27,6 [1,09]	62 [2,44]	14 [0,55]
	½ NPT, R ½	67,6 [2,66]	16 [0,63]	27,6 [1,09]	79,0 [3,11]	14 [0,55]
80 [3"]	G ½ B, M20 x 1,5	84,1 [3,31]	16 [0,63]	28,8 [1,13]	62 [2,44]	14 [0,55]
	½ NPT, R ½	81,6 [3,21]	16 [0,63]	28,8 [1,13]	79,0 [3,11]	14 [0,55]

DN	Peso
63 [2 ½"]	0,172 kg [0,379 lb]
80 [3"]	0,192 kg [0,423 lb]

31108067.02

Montaje posterior central con válvula de cierre montada



311092896.02

DN	G	Dimensiones en mm [pulg]				
		$b \pm 0,5$ [0,02]	$b2 \pm 1$ [0,04]	S3	D	SW
63 [2 ½"]	G ½ B, M20 x 1,5	26,5 [1,04]	66,5 [2,62]	16 [0,63]	62 [2,44]	22 [0,87]
	½ NPT, R ½	26,5 [1,04]	64 [2,52]	16 [0,63]	62 [2,44]	22 [0,87]
80 [3"]	G ½ B, M20 x 1,5	28,8 [1,13]	68,2 [2,69]	16 [0,63]	79 [3,11]	22 [0,87]
	½ NPT, R ½	28,8 [1,13]	65,7 [2,59]	16 [0,63]	79 [3,11]	22 [0,87]

DN	Peso en kg [lb]
63 [2 ½"]	0,177 kg [0,39 lb]
80 [3"]	0,195 kg [0,43 lb]

Accesorios y piezas de recambio

Modelo	Descripción
 910.17	Juntas →Ver hoja técnica AC 09.08

Información para pedidos

Modelo / Diámetro nominal / Rango de indicación / Conexión a proceso / Posición de la conexión / Opciones

© 02/1995 WIKA Alexander Wiegand SE & Co.KG, todos los derechos reservados.

Los datos técnicos descritos en este documento corresponden al estado actual de la técnica en el momento de la publicación.
Nos reservamos el derecho de modificar los datos técnicos y materiales.

