

Система измерения давления для OEM-применений

Модульное исполнение, присоединение сзади

Модель РММ01

WIKA типовой лист PM 01.25

Применение

- Для сухих газов и жидких сред, не обладающих высокой вязкостью и не склонных к кристаллизации, не вступающих в реакцию с медными сплавами
- Пневматические системы
- Промышленные газы
- Медицинская техника
- Питьевая вода

Особенности

- Компактное и экономически эффективное решение по интеграции в любое применение
- Диапазоны шкалы 0 ... 400 бар или 0 ... 5000 psi
- Номинальный диаметр 40 мм [1 ½"], 50 мм [2"] или 63 мм [2 ½"]
- Класс точности 2,5

Описание

Принцип интеграции

РММ01 является идеальной системой измерения давления, позволяющий легко встраивать ее в самые разнообразные применения. Это достигается за счет того, что предварительно настроенную систему легко смонтировать и обеспечить необходимую герметичность. Благодаря использованию уплотнительного и опорного кольца систему измерения давления можно быстро заменить без значительных затрат.

Полная свобода при создании решений по спецификации заказчика

Система измерения давления для OEM-применений без корпуса модели РММ01 представляет собой простое и компактное решение по интегрированию в различные системы. Плоская конструкция и возможность выбора монтажного положения открывает множество вариантов использования модели РМТ01 при проектировании системы измерения давления с разными циферблатами.



Система измерения давления для
ОЕМ-применений, модель РММ01

ОЕМ-система измерения давления модели РММ01 выпускается с номинальными диаметрами 40 мм [1 ½"], 50 мм [2"] или 63 мм [2 ½"].

Индивидуальные исполнения по спецификации заказчика

Основываясь на многолетнем опыте разработки и внедрения в производство, компания WIKA готова разработать и реализовать индивидуальные решения по спецификации заказчика.

Технические характеристики

| Основная информация | |
|---|---|
| Стандарт | В соответствии EN 837-1 Информация о подборе, установке, обслуживании и эксплуатации манометров приведена в Технической информации IN 00.05 |
| Номинальный диаметр (NS) | ■ Ø 40 мм [1 ½"] ■ Ø 50 мм [2"] ■ Ø 63 мм [2 ½"] |
| Расположение технологического присоединения | Эксцентрическое присоединение сзади |
| Смотровое стекло | Отсутствует |
| Корпус | Отсутствует Заказчик несет ответственность за конструкцию и дизайн корпуса, а также за окончательные технические характеристики. При возникновении дополнительных вопросов, пожалуйста, свяжитесь со специалистами WIKA. |
| Механизм | Медный сплав |

| Измерительный элемент | |
|-----------------------------|---|
| Тип измерительного элемента | Трубка Бурдона, С-образный или спиральный |
| Материал | Медный сплав |
| Герметичность | Гелиевый тест на герметичность, скорость утечки: $< 5 \cdot 10^{-3}$ мбар л/с |

| Характеристики погрешности | |
|---|--|
| Класс точности механического индикатора | ■ 2,5 ■ 1,6 |
| Температурная погрешность | При отклонении температуры измерительной системы от нормальной: $\leq \pm 0,4 \%$ на 10 °C [$\leq \pm 0,4 \%$ на 18 °F] от значения полной шкалы |
| Нормальные условия эксплуатации | |
| Температура окружающей среды | +20 °C [+68 °F] |

Диапазоны шкалы

| бар | |
|-----------|-----------|
| 0 ... 2 | 0 ... 10 |
| 0 ... 2,2 | 0 ... 12 |
| 0 ... 2,5 | 0 ... 100 |
| 0 ... 2,6 | 0 ... 160 |
| 0 ... 3 | 0 ... 250 |
| 0 ... 3,5 | 0 ... 300 |
| 0 ... 4 | 0 ... 315 |
| 0 ... 6 | 0 ... 350 |
| 0 ... 8 | 0 ... 400 |

| кг/см ² | |
|--------------------|-----------|
| 0 ... 2 | 0 ... 10 |
| 0 ... 2,2 | 0 ... 12 |
| 0 ... 2,5 | 0 ... 100 |
| 0 ... 2,6 | 0 ... 160 |
| 0 ... 3 | 0 ... 250 |
| 0 ... 3,5 | 0 ... 300 |
| 0 ... 4 | 0 ... 315 |
| 0 ... 6 | 0 ... 350 |
| 0 ... 8 | 0 ... 400 |

| кПа | |
|-----------|------------|
| 0 ... 250 | 0 ... 1000 |
| 0 ... 400 | 0 ... 1600 |

| МПа | |
|-----------|-----------|
| 0 ... 1 | 0 ... 2,5 |
| 0 ... 1,6 | 0 ... 4 |

| psi | |
|-----------|------------|
| 0 ... 30 | 0 ... 160 |
| 0 ... 60 | 0 ... 200 |
| 0 ... 100 | 0 ... 1500 |
| 0 ... 150 | 0 ... 5000 |

Другие диапазоны шкалы по запросу

| Более подробная информация: диапазоны шкалы | |
|---|--|
| Единицы измерения | <ul style="list-style-type: none"> <input type="checkbox"/> бар <input type="checkbox"/> кг/см² <input type="checkbox"/> кПа <input type="checkbox"/> МПа <input type="checkbox"/> psi |
| Циферблат | |
| Цвет шкалы | Черный |
| Материал | Пластмасса, белый цвет |
| Исполнение по спецификации заказчика | <ul style="list-style-type: none"> <input type="checkbox"/> Отсутствует <input type="checkbox"/> Специальные циферблаты, например, логотип заказчика, красная метка или круговые сектора |
| Стрелка | Пластмасса, черный цвет |
| Ограничитель стрелки | <ul style="list-style-type: none"> <input type="checkbox"/> Отсутствует <input type="checkbox"/> На нулевой точке |

| Технологической присоединение | |
|--|--|
| Тип технологического присоединения | Присоединение модуля с уплотнительным и опорным кольцом |
| Материалы (части, контактирующие с измеряемой средой) | |
| Технологической присоединение | Медный сплав |
| Измерительный элемент | Медный сплав |
| Уплотнение | <ul style="list-style-type: none"> ■ Бутадиен-нитрильный каучук (NBR) ■ ЭПДМ |
| Опорное кольцо | Медный сплав |

Другие технологические присоединения по запросу

| Условия эксплуатации | |
|--------------------------------------|---------------------------------|
| Диапазон температур измеряемой среды | -20 ... +60 °C [-4 ... +140 °F] |
| Диапазон температур окружающей среды | -20 ... +60 °C [-4 ... +140 °F] |
| Диапазон температур хранения | -20 ... +60 °C [-4 ... +140 °F] |
| Ограничения по давлению | |
| Постоянное | 3/4 x значение полной шкалы |
| Переменное | 2/3 x значение полной шкалы |
| Кратковременное | Значение полной шкалы |

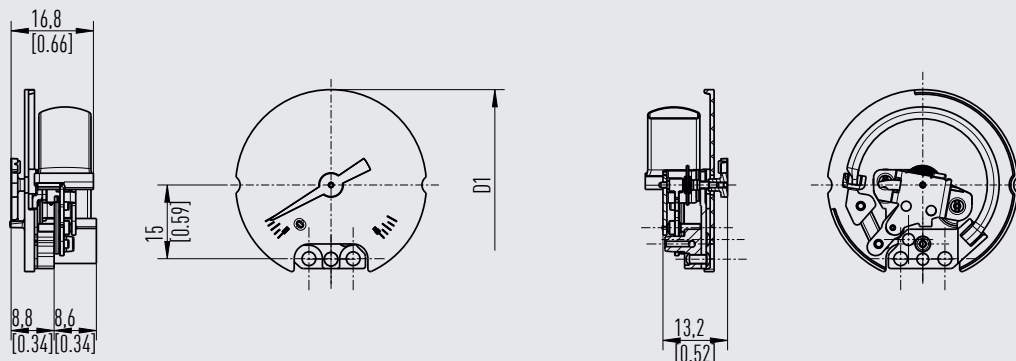
Сертификаты (опция)

- Протокол 2.2 в соответствии с EN 10204
- Сертификат 3.1 в соответствии с EN 10204

Размеры, мм [дюйм]

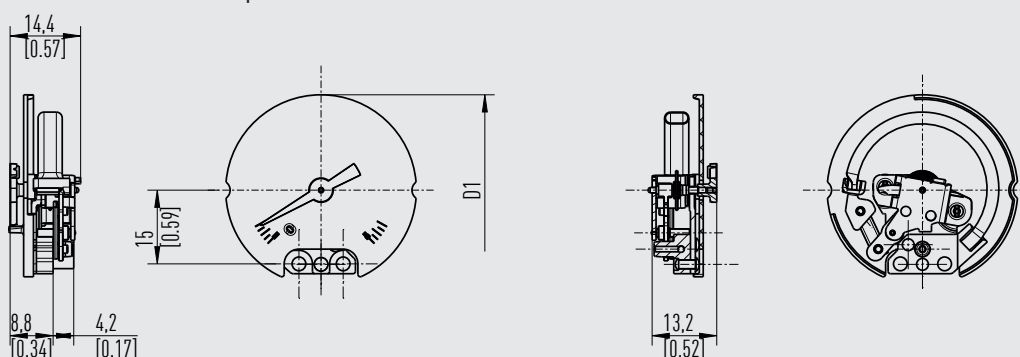
Чувствительный элемент: С-образный

Диапазон давления 2,5 ... < 16 бар



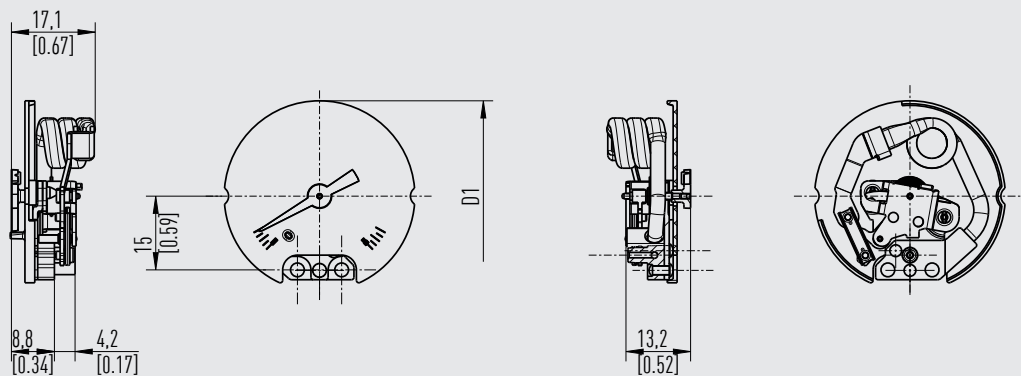
31084826.03

Диапазон давления $\geq 16 \dots \leq 60$ бар



Чувствительный элемент: спираль

Диапазон давления > 60 бар



31084834.03

| Номин. диаметр | Размеры, мм [дюйм] | | Масса, [фунт] |
|----------------|-------------------------|------------------------|---------------|
| | D1 | Чувствительный элемент | |
| 40 [1 ½"] | 38,8 ±0,25 [1,53 ±0,01] | С-образный | 0,012 [0,026] |
| | | Спираль | 0,014 [0,031] |
| 50 [2"] | 45,4 ±0,25 [1,79 ±0,01] | С-образный | 0,013 [0,029] |
| | | Спираль | 0,015 [0,033] |
| 63 [2 ½"] | 57,4 ±0,25 [2,26 ±0,01] | С-образный | 0,015 [0,033] |
| | | Спираль | 0,017 [0,037] |

Информация для заказа

Модель / Номинальный диаметр / Диапазон шкалы / Выходной сигнал / Опции

© 11/2019 WIKA Alexander Wiegand SE & Co. KG, все права защищены.
Технические характеристики, указанные в данном документе, были актуальны на момент его публикации.
Компания оставляет за собой право вносить изменения в технические характеристики и материалы своей продукции.



АО «ВИКА МЕРА»
142770, г. Москва, пос. Сосенское,
д. Николо-Хованское, владение 1011А,
строение 1, эт/офис 2/2.09
Тел.: +7 495 648 01 80
info@wika.ru · www.wika.ru