

Bourdonrørsmanometer Udgave i rustfrit stål Modellerne 232.50, 233.50

WIKA-datablad PM 02.02



for yderligere godkendelser
se side 3

Applikationer

- Med væskefyldt hus til applikationer med høje dynamiske trykbelastninger eller vibrationer ¹⁾
- Til gasformige eller flydende, aggressive medier, der ikke sidder i miljøer med høj viskositet, krystalliserende eller i meget aggressive områder
- Procesindustri: kemi/petrokemi, kraftværker, minedrift, on- og offshore, miljøteknologi, maskinbyggeri og generelt anlægsbyggeri

Særlige funktioner

- Meget god stabilitet ved skiftende belastning og modstandsdygtighed mod stød
- Konstrueret komplet i rustfrit stål
- Germanischer Lloyd-godkendelse
- Skalaområde: 0 ... 1.600 bar

Beskrivelse

Udførsel

EN 837-1

Nominal størrelse i mm

63, 100, 160

Nøjagtighed

NS 63: 1,6

NS 100, 160: 1,0

Skalaområder

NS 63: 0 ... 1 til 0 ... 1.000 bar

NS 100: 0 ... 0,6 til 0 ... 1.000 bar

NS 160: 0 ... 0,6 til 0 ... 1.600 bar

og alle andre tilsvarende vakuum- eller kombinerede tryk- og vakuumområder

¹⁾ Model 233.50



Bourdonrørsmanometer model 232.50

Trykbegrænsning

NS 63:	Konstant:	3/4 x fuld skalaværdi
	Varierende:	2/3 x fuld skalaværdi
	Kort tid:	Fuld skalaværdi
NS 100, 160:	Konstant:	Fuld skalaværdi
	Varierende:	0,9 x fuld skalaværdi
	Kort tid:	1,3 x fuld skalaværdi

Tilladt temperatur

Omgivelsestemperatur:	-40 ... +60 °C uden væskefyldning
	-20 ... +60 °C ved manometre med glycerinfyldning ¹⁾
Medietemperatur:	+200 °C max. uden væskefyldning
	+100 °C max. med væskefyldning ¹⁾

Temperaturpåvirkning

Hvis målesystemets temperatur afviger fra referencetemperaturen (+20 °C):
Max. ±0,4 %/10 K af fuld skalaværdi

Ingress beskyttelse

IP 65 iht. EN 60529 / IEC 60529

Standardudgave

Procestilslutning

Rustfrit stål 316L (NS 63: 1.4571)
tilslutning nedadvendt (LM) eller nederst på bagsiden (LBM),
NS 63 tilslutning centreret bagudvendt (CBM)
NS 63: G ¼ B (udvendigt gevind), str. 14 mm
NS 100, 160: G ½ B, str. 22 mm

Trykelement

Rustfrit stål 316L
Type C eller spiralformet

Visermekanisme

Rustfrit stål

Skala

Aluminium, hvid, sort skalering,
NS 63 med stoppestift til viser

Viser

Aluminium, sort

Hus

Rustfrit stål, med trykaflastning i husets omkreds, kl. 12 (NS 63)
og på bagsiden af huset (NS 100 og 160),
Skalavisninger ≤ 0 ... 16 bar med kompensationsventil til
udluftning af hus

Glas

Lamineret sikkerhedsglas
(NS 63: polykarbonat)

Ring

Bajonetring, rustfrit stål

Fyldmedie (for model 233.50)

Glycerin 99,7 %
(glycerin 86,5 % til skalavisning ≤ 0 ... 2,5 bar)

Optioner










- Andre procestilslutninger
- Pakninger (model 910.17, se datablad AC 09.08)
- Montering af membranforsatser, se produktoversigt DS
- Målesystem Monel (model 26x.50, ikke på NS 160 tilslutning bag på manometret)
- Frontring eller bagflange, rustfrit stål
- Frontring, poleret rustfrit stål
- Trekantet ring, poleret rustfrit stål, med bøjle
- Omgivelsestemperatur -40 °C: fyldmedie silikoneolie
- Grænseindikator på NS 100 og 160, se datablad SP 09.03
- Manometer med omskiftningskontakter, se model PGS23.1x0, datablad PV 22.02
- Manometer med elektrisk udgangssignal, se model PGT23.100/160, datablad PV 12.04

Specialudgaver

Manometre til ammoniak-anlæg (NS 100 og 160)

Med temperaturskala til kølemiddel R 717 (NH₃) i °C,
Skalavisninger: -1 ... 0 ... 15 bar eller -1 ... 0 ... 26 bar

Godkendelser

Logo	Beskrivelse	Land
	EU-overensstemmelseserklæring <ul style="list-style-type: none"> ■ Direktivet om trykbærende udstyr PS > 200 bar, modul A, trykbærende tilbehør ■ ATEX-direktivet (option) Antændingsbeskyttelsestype "c" - konstruktionssikkerhed 	Den Europæiske Union
	EAC (tilvalg) <ul style="list-style-type: none"> ■ Direktivet om trykbærende udstyr ■ Eksplosionsfarlige områder 	Det eurasiske økonomiske fællesskab
	GOST (tilvalg) Metrologi, måleteknologi	Rusland
	KazInMetr (tilvalg) Metrologi, måleteknologi	Kasakhstan
-	MTSCHS (tilvalg) Tilladelse til idriftsættelse	Kasakhstan
	BelGIM (tilvalg) Metrologi, måleteknologi	Hviderusland
	UkrSEPRO (tilvalg) Metrologi, måleteknologi	Ukraine
	Uzstandard (tilvalg) Metrologi, måleteknologi	Usbekistan
-	CPA (tilvalg) Metrologi, måleteknologi	Kina
	KCs KOSHA (tilvalg) Eksplosionsfarlige områder	Sydkorea
	GL (tilvalg) Skibe, skibsbygning (f.eks. offshore)	Internationalt
-	CRN Sikkerhed (f.eks. elektrisk sikkerhed, overtryk, ...)	Canada

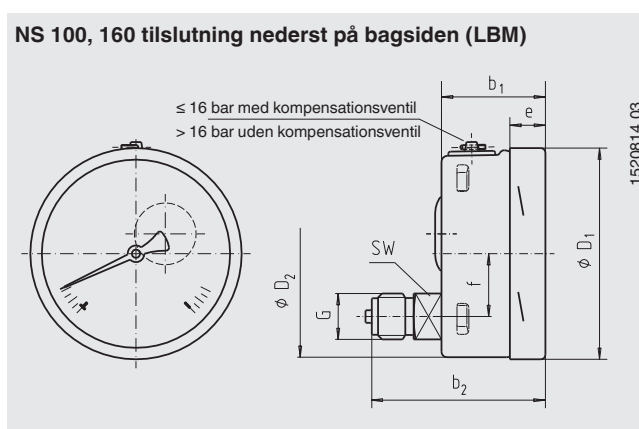
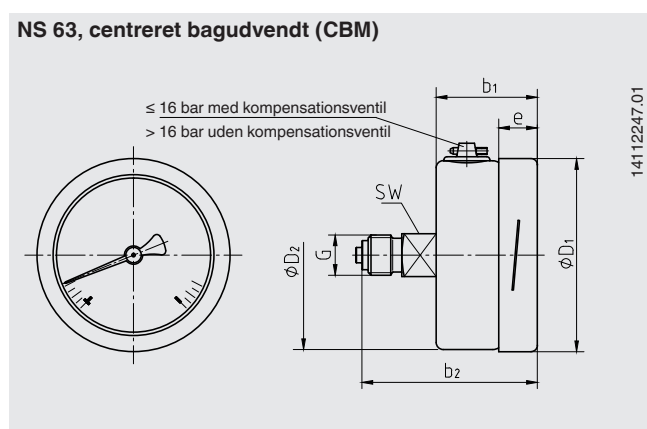
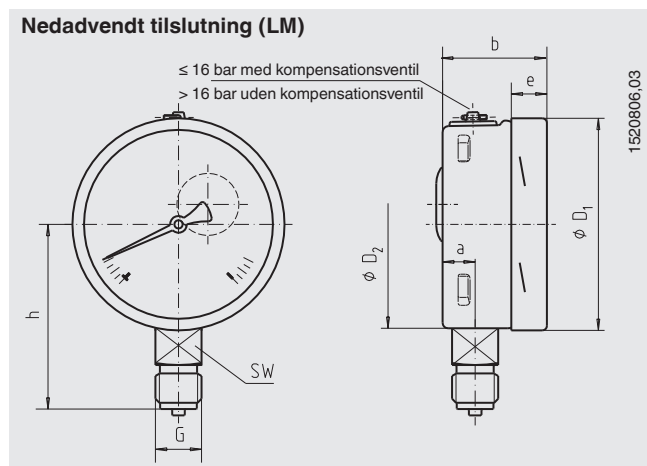
Certifikater (option)

- 2.2 Testrapport
- 3.1 Inspektionscertifikat (3.1 materialecertifikat eller 3.1 kalibreringscertifikat)

Godkendelser og certifikater, se vores websted

Mål i mm

Standardudgave



NS	Mål i mm											Vægt i kg	
	a	b	b ₁	b ₂	D ₁	D ₂	e	f	G	h ±1	Str.	Model 232.50	Model 233.50
63	9,5	33	33	57	63	62	11,5	-	G ¼ B	54	14	0,16	0,20
100	15,5	49,5	49,5	83	101	99	17,5	30	G ½ B	87	22	0,60	0,90
160	15,5	49,5 ²⁾	49,5 ²⁾	83 ¹⁾	161	159	17,5	50	G ½ B	118	22	1,10	2,00

Procestilslutning iht. EN 837-1 / 7.3

- 1) Plus 16 mm ved skalavisninger ≥ 100 bar
- 2) Plus 16 mm ved skalavisning 1.600 bar

Bestillingsoplysninger

Model / nominal størrelse / skalavisning / tilslutningsstørrelse / tilslutningsplacering / tilvalgmuligheder

© 2000 WIKA Alexander Wiegand SE & Co. KG, alle rettigheder forbeholdes.
 Specifikationerne i dette dokument beskriver de aktuelle tekniske data på udgivelsestidspunktet.
 Vi forbeholder os ret til at foretage ændringer i specifikationer og materialer.



WIKA Danmark A/S
 Banevænget 13
 3460 Birkerød
 Danmark
 Tel.: +45 4581 9600
 sales.as@wika.com
 www.wika.as