

# Manómetro de muelle tubular, acero inoxidable

## Para la industria de procesos, versión estándar

### Modelos 232.50, 233.50, NS 63 [2 ½"], 100 [4"] y 160 [6"]

WIKA Hoja técnica WIKA PM 02.02



Otras homologaciones,  
véase página 6

#### Aplicaciones

- Para medios gaseosos, líquidos, agresivos de baja viscosidad y no cristalizantes, también en entornos agresivos
- Industria química y petroquímica, industria petrolera y del gas, ingeniería energética y técnica de agua y aguas residuales
- Maquinaria e instalaciones industriales

#### Características

- Muy elevada resistencia a cargas dinámicas y choques
- Con líquido de relleno (modelo 233.50) para realizar la amortiguación contra elevadas cargas dinámicas y vibraciones
- Construcción completamente en acero inoxidable
- Rangos de indicación de 0 ... 0,6 a 0 ... 1.600 bar 0 ... 10 a 0 ... 20.000 psi
- El código QR de la esfera ofrece información específica sobre el instrumento



Manómetro con muelle tubular, modelo 232.50, NS 100 [4"]

#### Descripción

Este manómetro con muelle tubular de alta calidad es un desarrollo especial para aplicaciones en la industria de procesos.

Debido a su sólida estructura compuesta por acero inoxidable de alta calidad, el manómetro es adecuado para aplicaciones en la industria química y de procesos. El instrumento es adecuado para medios líquidos y gaseosos, así como también en ambientes agresivos.

Los rangos de indicación de 0 ... 0,6 bar hasta 0 ... 1.600 bar [0 ... 10 hasta 0 ... 20.000 psi] garantizan los rangos de medida requeridos en numerosas aplicaciones.

WIKA fabrica y califica estos manómetros según las normas EN 837-1 y ASME B40.100. Este instrumento tiene como función de seguridad un dispositivo de expulsión con tapón en la parte posterior de la caja. En caso de fallo, la sobrepresión puede escapar por allí.

El modelo 233.50 con líquido de relleno es apto para elevadas cargas dinámicas y vibraciones.

El código QR de la esfera permite obtener de Internet información específica del instrumento, como el número de serie, el número de pedido, certificados y otros datos del producto, de forma sencilla y a largo plazo.

## Datos técnicos

Información básica	
<b>Estándar</b>	<ul style="list-style-type: none"> <li>■ EN 837-1</li> <li>■ ASME B40.100</li> </ul> <p>Para información sobre la "Selección, instalación, manejo y funcionamiento de los manómetros", véase la hoja técnica IN 00.05.</p>
<b>Otra versión</b>	<ul style="list-style-type: none"> <li>■ Libre de aceite y grasa para oxígeno</li> <li>■ Según NACE <sup>1)</sup> MR0175 / ISO 15156, uso en entornos que contienen H<sub>2</sub>S en la extracción de petróleo y gas</li> <li>■ Con apagallamas de deflagración previa <sup>2)</sup> para la conexión a la zona 0 (EPL Ga); modelo 910.21; véase la hoja técnica AC 91.02</li> <li>■ Versión Monel; modelos 262 y 263; ver hoja técnica PM 02.33</li> </ul>
<b>Diámetro nominal (NS)</b>	<ul style="list-style-type: none"> <li>■ Ø 63 mm [2 ½"]</li> <li>■ Ø 100 mm [4"]</li> <li>■ Ø 160 mm [6"]</li> </ul>
<b>Posición de la conexión</b>	<ul style="list-style-type: none"> <li>■ Conexión inferior (radial)</li> <li>■ Dorsal excéntrica, inferior</li> <li>■ montaje dorsal central (sólo para NS 63 [2 ½"])</li> </ul>
<b>Mirilla</b>	Crystal de seguridad laminado (NS 63 [2 ½"]): policarbonato
<b>Caja</b>	
Versión	Nivel de seguridad "S1" según EN 837-1 Con dispositivo de expulsión en la circunferencia de la caja, a las 12 horas (NS 63 [2 ½"]), y en la parte posterior de la misma (NS 100 [4"] y 160 [6"]) Rango de indicación ≤ 0 ... 16 bar [≤ 0 ... 300 psi] con válvula de ventilación de compensación para ventilar y volver a cerrar la caja
Material	<ul style="list-style-type: none"> <li>■ Acero inoxidable 1.4301 (304)</li> <li>■ Acero inoxidable 1.4571 (316Ti)</li> </ul>
<b>Anillo</b>	Aro bayoneta, acero inoxidable
<b>Montaje</b>	<ul style="list-style-type: none"> <li>■ Sin</li> <li>■ Aro para montaje en panel, acero inoxidable</li> <li>■ Borde frontal, acero inoxidable pulido</li> <li>■ Anillo de perfil triangular, de acero inoxidable pulido, con soporte de montaje</li> <li>■ Borde dorsal, acero inoxidable</li> </ul>
<b>Relleno de la caja (modelo 233.50)</b>	<ul style="list-style-type: none"> <li>■ Sin</li> <li>■ Glicerina</li> <li>■ Mezcla de glicerina y agua para NS 100 [4"] y 160 [6"] con rango de escala ≤ 0 ... 2,5 bar [≤ 0 ... 40 psi] o para NS 63 [2 ½"] con rango de escala ≤ 0 ... 4 bar [≤ 0 ... 60 psi]</li> <li>■ Aceite de silicona</li> </ul>
<b>Mecanismo</b>	<ul style="list-style-type: none"> <li>■ Acero inoxidable</li> <li>■ Acero inoxidable 1.4404 (316L)</li> <li>■ Versión everlast®</li> </ul>

1) Información general sobre las normas NACE; véase la hoja técnica IN 00.21

2) Sólo para instrumentos con aprobación Ex

Elemento sensible	
<b>Tipo de elemento sensible</b>	Muelle tubular, tipo C o helicoidal
<b>Material</b>	Acero inoxidable 1.4404 (316L)
<b>Estanqueidad</b>	<ul style="list-style-type: none"> <li>■ Prueba de helio, tasa de fuga: &lt; 5 · 10<sup>-3</sup> mbar l/s</li> <li>■ Prueba de helio, tasa de fuga: &lt; 1 · 10<sup>-6</sup> mbar l/s</li> </ul>

Datos de exactitud	
<b>Clase de exactitud</b>	

Datos de exactitud		
DN 63 [2 ½"]	■ EN 837-1	Clase 1,6
	■ ASME B40.100	±2 %   ±1 %   ±2 % del span de medición (grado A)
DN 100 [4"], 160 [6"]	■ EN 837-1	Clase 1,0
	■ ASME B40.100	±1 % del span de medición (grado 1A)
<b>Error de temperatura</b>	Al desviarse de las condiciones de referencia en el sistema de medición: ≤ ±0,4 % para 10 °C [≤ ±0,4 % per 18 °F] del valor final de escala	
Condiciones de referencia		
Temperatura ambiente	+20 °C [+68 °F]	

## Rangos de indicación

bar	
0 ... 0,6 <sup>1)</sup>	0 ... 40
0 ... 1	0 ... 60
0 ... 1,6	0 ... 100
0 ... 2,5	0 ... 160
0 ... 4	0 ... 250
0 ... 6	0 ... 400
0 ... 10	0 ... 600
0 ... 16	0 ... 1.000
0 ... 25	0 ... 1.600

kg/cm <sup>2</sup>	
0 ... 0,6 <sup>1)</sup>	0 ... 40
0 ... 1	0 ... 60
0 ... 1,6	0 ... 100
0 ... 2,5	0 ... 160
0 ... 4	0 ... 250
0 ... 6	0 ... 400
0 ... 10	0 ... 600
0 ... 16	0 ... 1.000
0 ... 25	0 ... 1.600

kPa	
0 ... 60 <sup>1)</sup>	0 ... 4.000
0 ... 100	0 ... 6.000
0 ... 160	0 ... 10.000
0 ... 250	0 ... 16.000
0 ... 400	0 ... 25.000
0 ... 600	0 ... 40.000
0 ... 1.000	0 ... 60.000
0 ... 1.600	0 ... 100.000
0 ... 2.500	0 ... 160.000

MPa	
0 ... 0,06 <sup>1)</sup>	0 ... 4
0 ... 0,1	0 ... 6
0 ... 0,16	0 ... 10
0 ... 0,25	0 ... 16
0 ... 0,4	0 ... 25
0 ... 0,6	0 ... 40
0 ... 1	0 ... 60
0 ... 1,6	0 ... 100
0 ... 2,5	0 ... 160

psi	
0 ... 10 <sup>1)</sup>	0 ... 1.000
0 ... 15	0 ... 1.500
0 ... 30	0 ... 2.000
0 ... 60	0 ... 3.000
0 ... 100	0 ... 4.000
0 ... 160	0 ... 5.000
0 ... 200	0 ... 6.000
0 ... 300	0 ... 7.500
0 ... 400	0 ... 10.000
0 ... 600	0 ... 15.000
0 ... 800	0 ... 20.000

1) No disponible para NS 63 [2 ½"]

## Rangos de vacío y de indicación +/-

bar	
-0,6 ... 0 <sup>1)</sup>	-1 ... +5
-1 ... 0	-1 ... +9
-1 ... +0,6	-1 ... +15
-1 ... +1,5	-1 ... +24
-1 ... +3	

MPa	
-0,06 ... 0 <sup>1)</sup>	-0,1 ... +0,5
-0,1 ... 0	-0,1 ... +0,9
-0,1 ... +0,06	-0,1 ... +1,5
-0,1 ... +0,15	-0,1 ... +2,4
-0,1 ... +0,3	

kPa	
-60 ... 0 <sup>1)</sup>	-100 ... +500
-100 ... 0	-100 ... +900
-100 ... +60	-100 ... +1.500
-100 ... +150	-100 ... +2.400
-100 ... +300	

psi	
-30 inHg ... 0	-30 inHg ... +100
-30 inHg ... +15	-30 inHg ... +160
-30 inHg ... +30	-30 inHg ... +200
-30 inHg ... +60	-30 inHg ... +300

1) No disponible para NS 63 [2 1/2"]

### Más detalles sobre: Rango de indicación



Rangos de escala especiales	Otros rangos a consultar
<b>Unidad</b>	<ul style="list-style-type: none"> <li>■ bar</li> <li>■ psi</li> <li>■ kg/cm<sup>2</sup></li> <li>■ kPa</li> <li>■ MPa</li> </ul>
<b>Límite de sobrepresión aumentado</b>	<ul style="list-style-type: none"> <li>■ Sin</li> <li>■ 2 veces</li> <li>■ 3 veces</li> <li>■ 4 veces</li> <li>■ 5 veces</li> </ul> <p>La posibilidad de selección depende del rango de indicación y del tamaño nominal</p>
<b>Resistencia al vacío</b>	<ul style="list-style-type: none"> <li>■ Sin</li> <li>■ Resistente al vacío hasta -1 bar</li> </ul>
<b>Esfera</b>	
Color de escala	Negro
Material	Aluminio
Escala especial	<ul style="list-style-type: none"> <li>■ Sin</li> <li>■ Con escala suplementaria en °C para refrigerantes, por ejemplo, para NH3: R 717</li> </ul> <p>Otras escalas o esferas específicas del cliente, por ejemplo, con marca roja, arcos circulares o sectores circulares, bajo petición</p>
<b>Aguja</b>	
Aguja	Aluminio, negro
Aguja/aguja de arrastre	<ul style="list-style-type: none"> <li>■ Sin</li> <li>■ Aguja roja en esfera, fija</li> <li>■ Aguja roja en mirilla, ajustable</li> <li>■ Aguja en aro bayoneta, ajustable</li> <li>■ Aguja de arrastre roja en mirilla, ajustable</li> </ul>
<b>Aguja con tope</b>	<ul style="list-style-type: none"> <li>■ Sin</li> <li>■ En el punto cero (solo para NS 63 [2 1/2"])</li> <li>■ A las 6 horas (sólo para NS 100 [4"], 160 [6"])</li> </ul>

Conexión a proceso	
<b>Estándar</b>	<ul style="list-style-type: none"> <li>■ EN 837-1</li> <li>■ ISO 7</li> <li>■ ANSI/B1.20.1</li> </ul>
<b>Tamaño</b>	
EN 837-1	<ul style="list-style-type: none"> <li>■ G 1/8 B, rosca macho</li> <li>■ G 1/4 B, rosca macho</li> <li>■ G 1/2 B, rosca macho</li> <li>■ M12 x 1,5, rosca macho</li> <li>■ M20 x 1,5, rosca macho</li> </ul>
ISO 7	<ul style="list-style-type: none"> <li>■ R 1/4, rosca macho</li> <li>■ R 1/2, rosca macho</li> </ul>
ANSI/B1.20.1	<ul style="list-style-type: none"> <li>■ 1/4 NPT, rosca macho</li> <li>■ 1/2 NPT, rosca macho</li> </ul>
<b>Obturador</b>	<ul style="list-style-type: none"> <li>■ Sin</li> <li>■ Ø 0,6 mm [0,024"], acero inoxidable</li> <li>■ Ø 0,3 mm [0,012"], acero inoxidable</li> </ul>
<b>Material (en contacto con el medio)</b>	
Conexión a proceso	Acero inoxidable 1.4404 (316L)
Muelle tubular	Acero inoxidable 1.4404 (316L)









→ Otras conexiones a proceso a petición

Condiciones de utilización		
<b>Temperatura del medio</b>		
Instrumentos sin relleno	-40 ... +200 °C [-40 ... +392 °F]	
Instrumentos rellenos con glicerina	-20 ... +100 °C [-4 ... +212 °F]	
Instrumentos rellenos con aceite de silicona	-40 ... +100 °C [-40 ... +212 °F]	
<b>Temperatura ambiente</b>		
Instrumentos sin relleno o rellenos con aceite de silicona	-40 ... +60 °C [-40 ... +140 °F]	
Instrumentos rellenos con glicerina	-20 ... +60 °C [-4 ... +140 °F]	
<b>Carga de presión máxima</b>		
DN 63 [2 1/2"]	Carga estática	3/4 x valor final de escala
	Carga dinámica	2/3 x valor final de escala
	Carga puntual	Valor final de escala
DN 100 [4"], 160 [6"]	Carga estática	Valor final de escala
	Carga dinámica	0,9 x valor final de escala
	Carga puntual	1,3 x valor final de escala
<b>Tipo de protección según IEC/EN 60529</b>	<ul style="list-style-type: none"> <li>■ IP65</li> <li>■ IP66 (sólo seleccionable para rangos de indicación ≥ 0 ... 20 bar [ 0 ... 400 psi])</li> </ul>	

## Homologaciones

Logo	Descripción	Región
	<b>Declaración de conformidad UE</b> Directiva de equipos a presión PS > 200 bar, módulo A, accesorio a presión	Unión Europea
	<b>UKCA</b> Normativa sobre equipos a presión (seguridad)	Reino Unido
-	<b>CRN</b> Seguridad (p. ej. seguridad eléctrica, sobrepresión, etc.) Para valor final de escala ≤ 1.000 bar	Canadá

## Homologaciones opcionales

Logo	Descripción	Región
 	<b>Declaración de conformidad UE</b> Directiva ATEX Zonas potencialmente explosivas - Ex h Gas II 2G Ex h IIC T6 ... T1 Gb X Polvo II 2D Ex h IIIC T85°C ... T450°C Db X	Unión Europea
	<b>UKCA</b> Aparatos y sistemas de protección destinados a ser utilizados en atmósferas potencialmente explosivas normativa	Reino Unido
	<b>EAC</b> Zonas potencialmente explosivas	Comunidad Económica Euroasiática
	<b>Ex Ucrania</b> Zonas potencialmente explosivas	Ucrania
	<b>PAC Kazajistán</b> Metrología, técnica de medición	Kazajistán
-	<b>MChS</b> Autorización para la puesta en servicio	Kazajistán
-	<b>PAC Ucrania</b> Metrología, técnica de medición	Ucrania
	<b>PAC Uzbekistán</b> Metrología, técnica de medición	Uzbekistán
-	<b>PAC China</b> Metrología, técnica de medición	China
	<b>DNV</b> Buques, construcción naval (p. ej. en alta mar)	Internacional

## Declaración del fabricante

Logo	Descripción
-	Directiva de equipos a presión (PED) para la presión máxima permitida PS ≤ 200 bar
-	Idoneidad de los materiales en contacto con el medio para el agua potable de acuerdo con la iniciativa europea 4MS
-	Idoneidad de los materiales en contacto con el medio para el hidrógeno

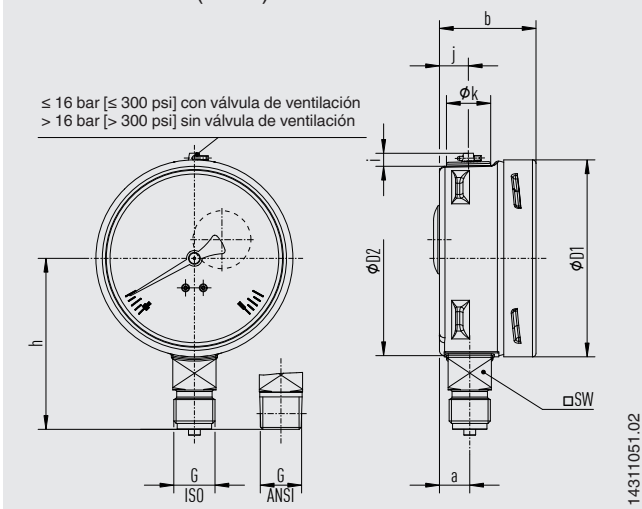
## Certificados (opción)

Certificados	
<b>Certificados</b>	<ul style="list-style-type: none"> <li>■ 2.2 Certificado de pruebas conforme a EN 10204 (p. ej. fabricación conforme al estado actual de la técnica, precisión de indicación)</li> <li>■ 3.1-Certificado de inspección conforme a EN 10204 (p. ej. certificado de material para partes metálicas en contacto con el medio, exactitud de indicación)</li> <li>■ Certificado de calibración PCA, trazable y acreditado según la norma ISO/IEC 17025</li> <li>■ Certificado de calibración por el organismo nacional de acreditación, trazable y acreditado según la norma ISO/IEC 17025 a petición</li> </ul>
<b>Intervalo de calibración recomendado</b>	1 año (en función de las condiciones de uso)

→ Para ver las homologaciones y certificados, consulte el sitio web

## Dimensiones en mm [pulg]

### Conexión inferior (radial)



DN	Peso	
	Modelo 232.50	Modelo 233.50
63 [2 ½"]	aprox. 0,16 kg [0,35 lbs]	aprox. 0,20 kg [0,44 lbs]
100 [4"]	aprox. 0,6 kg [1,32 lbs]	aprox. 0,9 kg [1,98 lbs]
160 [6"]	aprox. 1,1 kg [2,43 lbs]	aprox. 2,0 kg [4,41 lbs]

### Conexión a proceso con rosca según EN 837-1

DN	G	Dimensiones en mm [pulg]								
		h ±1	a	b	D1	D2	i	j	k	SW
63 [2 ½"]	G ¼ B	54 [2,13]	9,5 [0,37]	33 [1,30]	63 [2,48]	62 [2,44]	6 [0,24]	10 [0,39]	15 [0,59]	14 [0,55]
	G ⅝ B	51 [2,01]	9,5 [0,37]	33 [1,30]	63 [2,48]	62 [2,44]	6 [0,24]	10 [0,39]	15 [0,59]	14 [0,55]
	M12 x 1,5	54 [2,13]	9,5 [0,37]	33 [1,30]	63 [2,48]	62 [2,44]	6 [0,24]	10 [0,39]	15 [0,59]	14 [0,55]
100 [4"]	G ¼ B	80 [3,15]	15,5 [0,61]	49,5 [1,95]	101 [3,98]	99 [3,90]	6,5 [0,26]	14,5 [0,57]	22,5 [0,89]	22 [0,87]
	G ½ B	87 [3,43]	15,5 [0,61]	49,5 [1,95]	101 [3,98]	99 [3,90]	6,5 [0,26]	14,5 [0,57]	22,5 [0,89]	22 [0,87]
	M12 x 1,5	80 [3,15]	15,5 [0,61]	49,5 [1,95]	101 [3,98]	99 [3,90]	6,5 [0,26]	14,5 [0,57]	22,5 [0,89]	22 [0,87]
	M20 x 1,5	87 [3,43]	15,5 [0,61]	49,5 [1,95]	101 [3,98]	99 [3,90]	6,5 [0,26]	14,5 [0,57]	22,5 [0,89]	22 [0,87]
160 [6"]	G ¼ B	111 [4,37]	15,5 [0,61]	51,5 [2,03] <sup>1)</sup>	161 [6,34]	159 [6,26]	6,5 [0,26]	14,5 [0,57]	22,5 [0,89]	22 [0,87]
	G ½ B	118 [4,65]	15,5 [0,61]	51,5 [2,03] <sup>1)</sup>	161 [6,34]	159 [6,26]	6,5 [0,26]	14,5 [0,57]	22,5 [0,89]	22 [0,87]
	M12 x 1,5	111 [4,37]	15,5 [0,61]	51,5 [2,03] <sup>1)</sup>	161 [6,34]	159 [6,26]	6,5 [0,26]	14,5 [0,57]	22,5 [0,89]	22 [0,87]
	M20 x 1,5	118 [4,65]	15,5 [0,61]	51,5 [2,03] <sup>1)</sup>	161 [6,34]	159 [6,26]	6,5 [0,26]	14,5 [0,57]	22,5 [0,89]	22 [0,87]

### Conexión a proceso con rosca según ISO 7

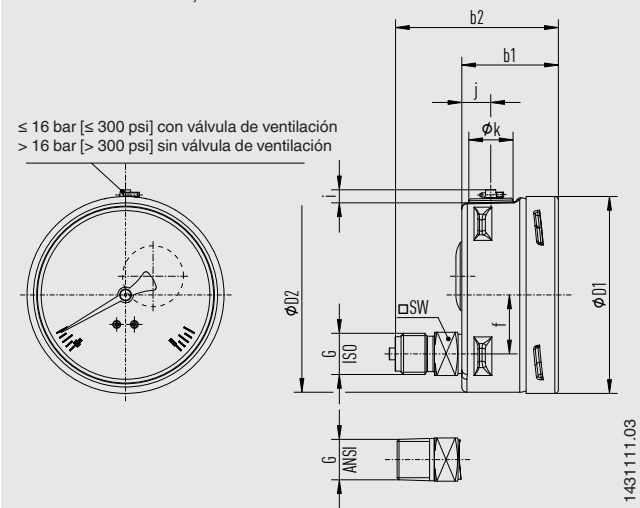
DN	G	Dimensiones en mm [pulg]								
		h ±1	a	b	D1	D2	i	j	k	SW
63 [2 ½"]	R ¼	54 [2,13]	9,5 [0,37]	33 [1,30]	63 [2,48]	62 [2,44]	6 [0,24]	10 [0,39]	15 [0,59]	14 [0,55]
100 [4"]	R ¼	80 [3,15]	15,5 [0,61]	49,5 [1,95]	101 [3,98]	99 [3,90]	6,5 [0,26]	14,5 [0,57]	22,5 [0,89]	22 [0,87]
	R ½	86 [3,39]	15,5 [0,61]	49,5 [1,95]	101 [3,98]	99 [3,90]	6,5 [0,26]	14,5 [0,57]	22,5 [0,89]	22 [0,87]
160 [6"]	R ¼	111 [4,37]	15,5 [0,61]	51,5 [2,03] <sup>1)</sup>	161 [6,34]	159 [6,26]	6,5 [0,26]	14,5 [0,57]	22,5 [0,89]	22 [0,87]
	R ½	117 [4,60]	15,5 [0,61]	51,5 [2,03] <sup>1)</sup>	161 [6,34]	159 [6,26]	6,5 [0,26]	14,5 [0,57]	22,5 [0,89]	22 [0,87]

### Conexión a proceso con rosca según ANSI/B1.20.1

DN	G	Dimensiones en mm [pulg]								
		h ±1	a	b	D1	D2	i	j	k	SW
63 [2 ½"]	¼ NPT	54 [2,13]	9,5 [0,37]	33 [1,30]	63 [2,48]	62 [2,44]	6 [0,24]	10 [0,39]	15 [0,59]	14 [0,55]
	⅝ NPT	51 [2,01]	9,5 [0,37]	33 [1,30]	63 [2,48]	62 [2,44]	6 [0,24]	10 [0,39]	15 [0,59]	14 [0,55]
100 [4"]	¼ NPT	80 [3,15]	15,5 [0,61]	49,5 [1,95]	101 [3,98]	99 [3,90]	6,5 [0,26]	14,5 [0,57]	22,5 [0,89]	22 [0,87]
	½ NPT	86 [3,39]	15,5 [0,61]	49,5 [1,95]	101 [3,98]	99 [3,90]	6,5 [0,26]	14,5 [0,57]	22,5 [0,89]	22 [0,87]
160 [6"]	¼ NPT	111 [4,37]	15,5 [0,61]	51,5 [2,03] <sup>1)</sup>	161 [6,34]	159 [6,26]	6,5 [0,26]	14,5 [0,57]	22,5 [0,89]	22 [0,87]
	½ NPT	117 [4,60]	15,5 [0,61]	51,5 [2,03] <sup>1)</sup>	161 [6,34]	159 [6,26]	6,5 [0,26]	14,5 [0,57]	22,5 [0,89]	22 [0,87]

1) En el rango de indicación 0 ... 1.600 bar [0 ... 20.000 psi] la medida aumenta 16 mm [0,630 pulg]

Dorsal excéntrica, inferior



DN	Peso	
	Modelo 232.50	Modelo 233.50
63 [2 ½"]	aprox. 0,16 kg [0,35 lbs]	aprox. 0,20 kg [0,44 lbs]
100 [4"]	aprox. 0,6 kg [1,32 lbs]	aprox. 0,9 kg [1,98 lbs]
160 [6"]	aprox. 1,1 kg [2,43 lbs]	aprox. 2,0 kg [4,41 lbs]

Conexión a proceso con rosca según EN 837-1

DN	G	Dimensiones en mm [pulg]								
		b1	b2 ±1	D1	D2	e	i	j	k	SW
63 [2 ½"]	G ¼ B	33 [1,30]	57 [2,24]	63 [2,48]	62 [2,44]	18,5 [0,73]	6 [0,24]	10 [0,39]	15 [0,59]	14 [0,55]
	G ½ B	33 [1,30]	54 [2,13]	63 [2,48]	62 [2,44]	18,5 [0,73]	6 [0,24]	10 [0,39]	15 [0,59]	14 [0,55]
	M12 x 1,5	33 [1,30]	57 [2,24]	63 [2,48]	62 [2,44]	18,5 [0,73]	6 [0,24]	10 [0,39]	15 [0,59]	14 [0,55]
100 [4"]	G ¼ B	49,5 [1,95]	76 [2,99]	101 [3,98]	99 [3,90]	30 [1,181]	6,5 [0,26]	14,5 [0,57]	22,5 [0,89]	22 [0,87]
	G ½ B	49,5 [1,95]	83 [3,27]	101 [3,98]	99 [3,90]	30 [1,181]	6,5 [0,26]	14,5 [0,57]	22,5 [0,89]	22 [0,87]
	M12 x 1,5	49,5 [1,95]	76 [2,99]	101 [3,98]	99 [3,90]	30 [1,181]	6,5 [0,26]	14,5 [0,57]	22,5 [0,89]	22 [0,87]
160 [6"]	M20 x 1,5	49,5 [1,95]	83 [3,27]	101 [3,98]	99 [3,90]	30 [1,181]	6,5 [0,26]	14,5 [0,57]	22,5 [0,89]	22 [0,87]
	G ¼ B	51,5 [2,03] <sup>1)</sup>	78 [3,07] <sup>1)</sup>	161 [6,34]	159 [6,26]	50 [1,97]	6,5 [0,26]	14,5 [0,57]	22,5 [0,89]	22 [0,87]
	G ½ B	51,5 [2,03] <sup>1)</sup>	85 [3,24] <sup>1)</sup>	161 [6,34]	159 [6,26]	50 [1,97]	6,5 [0,26]	14,5 [0,57]	22,5 [0,89]	22 [0,87]
160 [6"]	M12 x 1,5	51,5 [2,03] <sup>1)</sup>	78 [3,07] <sup>1)</sup>	161 [6,34]	159 [6,26]	50 [1,97]	6,5 [0,26]	14,5 [0,57]	22,5 [0,89]	22 [0,87]
	M20 x 1,5	51,5 [2,03] <sup>1)</sup>	85 [3,24] <sup>1)</sup>	161 [6,34]	159 [6,26]	50 [1,97]	6,5 [0,26]	14,5 [0,57]	22,5 [0,89]	22 [0,87]

Conexión a proceso con rosca según ISO 7

DN	G	Dimensiones en mm [pulg]								
		b1	b2 ±1	D1	D2	e	i	j	k	SW
63 [2 ½"]	R ¼	33 [1,30]	57 [2,24]	63 [2,48]	62 [2,44]	18,5 [0,73]	6 [0,24]	10 [0,39]	15 [0,59]	14 [0,55]
100 [4"]	R ¼	49,5 [1,95]	76 [2,99]	101 [3,98]	99 [3,90]	30 [1,181]	6,5 [0,26]	14,5 [0,57]	22,5 [0,89]	22 [0,87]
	R ½	49,5 [1,95]	82 [3,23]	101 [3,98]	99 [3,90]	30 [1,181]	6,5 [0,26]	14,5 [0,57]	22,5 [0,89]	22 [0,87]
160 [6"]	R ¼	51,5 [2,03] <sup>1)</sup>	78 [3,07] <sup>1)</sup>	161 [6,34]	159 [6,26]	50 [1,97]	6,5 [0,26]	14,5 [0,57]	22,5 [0,89]	22 [0,87]
	R ½	51,5 [2,03] <sup>1)</sup>	84 [3,31] <sup>1)</sup>	161 [6,34]	159 [6,26]	50 [1,97]	6,5 [0,26]	14,5 [0,57]	22,5 [0,89]	22 [0,87]

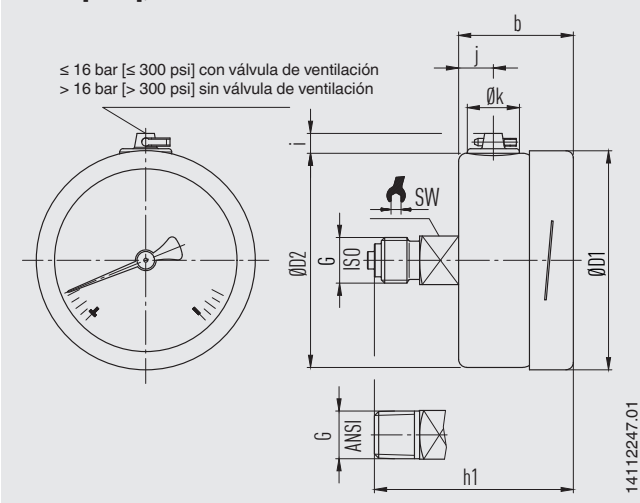
Conexión a proceso con rosca según ANSI/B1.20.1

DN	G	Dimensiones en mm [pulg]								
		b1	b2 ±1	D1	D2	e	i	j	k	SW
63 [2 ½"]	¼ NPT	33 [1,30]	57 [2,24]	63 [2,48]	62 [2,44]	50 [1,97]	6 [0,24]	10 [0,39]	15 [0,59]	14 [0,55]
	½ NPT	33 [1,30]	54 [2,13]	63 [2,48]	62 [2,44]	50 [1,97]	6 [0,24]	10 [0,39]	15 [0,59]	14 [0,55]
100 [4"]	¼ NPT	49,5 [1,95]	76 [2,99]	101 [3,98]	99 [3,90]	50 [1,97]	6,5 [0,26]	14,5 [0,57]	22,5 [0,89]	22 [0,87]
	½ NPT	49,5 [1,95]	82 [3,23]	101 [3,98]	99 [3,90]	50 [1,97]	6,5 [0,26]	14,5 [0,57]	22,5 [0,89]	22 [0,87]
160 [6"]	¼ NPT	51,5 [2,03] <sup>1)</sup>	78 [3,07] <sup>1)</sup>	161 [6,34]	159 [6,26]	50 [1,97]	6,5 [0,26]	14,5 [0,57]	22,5 [0,89]	22 [0,87]
	½ NPT	51,5 [2,03] <sup>1)</sup>	84 [3,31] <sup>1)</sup>	161 [6,34]	159 [6,26]	50 [1,97]	6,5 [0,26]	14,5 [0,57]	22,5 [0,89]	22 [0,87]

1) Más 16 mm [0,630 pulg] con rangos de escala ≥ 0 ... 100 bar [≥ 0 ... 1.500 psi]



DN 63 [2 1/2"], conexión dorsal céntrica



DN	Peso	
	Modelo 232.50	Modelo 233.50
63 [2 1/2"]	aprox. 0,16 kg [0,35 lbs]	aprox. 0,20 kg [0,44 lbs]

Conexión a proceso con rosca según EN 837-1

DN	G	Dimensiones en mm [pulg]							
		h ±1	b	D1	D2	i	j	k	SW
63 [2 1/2"]	G 1/4 B	57 [2,24]	33 [1,30]	63 [2,48]	62 [2,44]	6 [0,24]	10 [0,39]	15 [0,59]	14 [0,55]
	G 1/8 B	54 [2,13]	33 [1,30]	63 [2,48]	62 [2,44]	6 [0,24]	10 [0,39]	15 [0,59]	14 [0,55]
	M12 x 1,5	57 [2,24]	33 [1,30]	63 [2,48]	62 [2,44]	6 [0,24]	10 [0,39]	15 [0,59]	14 [0,55]

Conexión a proceso con rosca según ISO 7

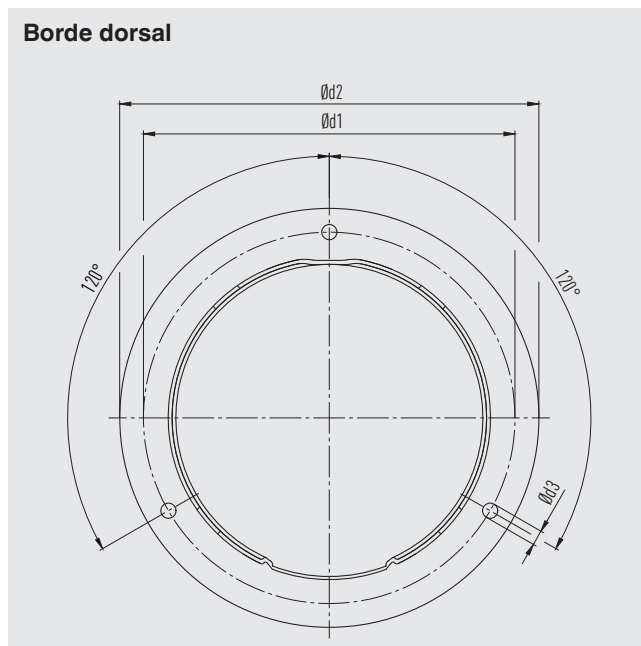
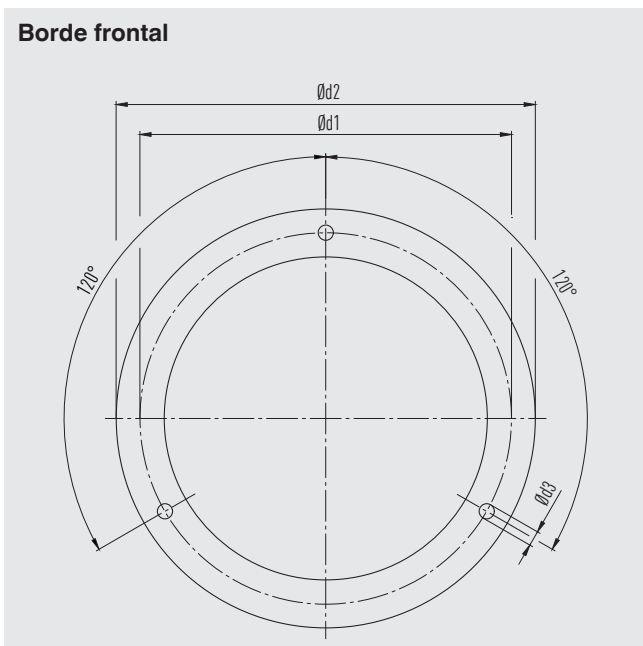
DN	G	Dimensiones en mm [pulg]							
		h ±1	b	D1	D2	i	j	k	SW
63 [2 1/2"]	R 1/4	57 [2,24]	33 [1,30]	63 [2,48]	62 [2,44]	6 [0,24]	10 [0,39]	15 [0,59]	14 [0,55]

Conexión a proceso con rosca según ANSI/B1.20.1

DN	G	Dimensiones en mm [pulg]							
		h ±1	b	D1	D2	i	j	k	SW
63 [2 1/2"]	1/4 NPT	57 [2,24]	33 [1,30]	63 [2,48]	62 [2,44]	6 [0,24]	10 [0,39]	15 [0,59]	14 [0,55]
	1/8 NPT	54 [2,13]	33 [1,30]	63 [2,48]	62 [2,44]	6 [0,24]	10 [0,39]	15 [0,59]	14 [0,55]

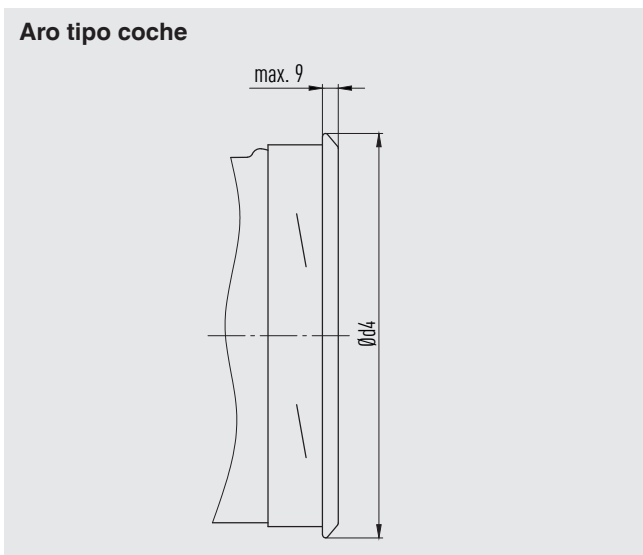
## Accesorios

### Dimensiones en mm [pulg]











DN	Dimensiones en mm [pulg]			
	Recorte de cuadro recomendado	d1	d2	d3
63 [2 ½"]	Ø 67 ±0,3 / Ø 2,6 [Ø 2,64 ±0,01 / Ø 0,10]	75 [2,95]	85 [3,35]	3,6 [0,14]
100 [4"]	Ø 104 ±0,5 / Ø 4,1 [Ø 4,04 ±0,02 / Ø 0,16]	117 [4,60]	132 [5,20]	4,8 [0,19]
160 [6"]	Ø 164 ±0,5 / Ø 6,5 [Ø 6,46 ±0,02 / Ø 0,26]	178 [7,01]	196 [7,72]	5,8 [0,23]

### Aro tipo coche



DN	Dimensiones en mm [pulg]	
	Recorte de cuadro recomendado	d4
63 [2 ½"]	Ø 64,5 ±0,5 / Ø 2,5 [Ø 2,54 ±0,02 / Ø 0,01]	≤ 69 [2,72]
DN 100 [4"]	Ø 102 ±1,0 / Ø 4,0 [Ø 4,02 ±0,04 / Ø 0,16]	≤ 108 [4,25]
DN 160 [6"]	Ø 162,6 ±1,0 / Ø 6,4 [Ø 6,40 ±0,04 / Ø 0,25]	≤ 168 [6,61]

## Accesorios y piezas de recambio

Modelo	Descripción
	<b>910.17</b> Juntas → Ver hoja técnica AC 09.08
	<b>910.15</b> Sifón → Ver hoja técnica AC 09.06
	<b>910.13</b> Limitador de presión contra sobrepresión → Ver hoja técnica AC 09.04
	<b>IV10, IV11</b> Válvula de aguja y válvula multiport → Ver hoja técnica AC 09.22
	<b>IV20, IV21</b> Válvula de bloqueo y purga → Ver hoja técnica AC 09.19
	<b>IVM</b> Monobrida, versión para instrumentos y procesos → Ver hoja técnica AC 09.17
	<b>BV</b> Válvula de bola, versión para procesos e instrumentos → Ver hoja técnica AC 09.28
	<b>IBF2, IBF3</b> Monobloque con conexión bridada → Ver hoja técnica AC 09.25

### Información para pedidos

Modelo / Diámetro nominal / Rango de indicación / Conexión a proceso / Posición de la conexión / Opciones

© 02/1995 WIKA Alexander Wiegand SE & Co. KG, reservados todos los derechos.

Los datos técnicos descritos en este documento corresponden al estado actual de la técnica en el momento de la publicación.

Nos reservamos el derecho de modificar los datos técnicos y materiales.

En caso de interpretación diferente de las instrucciones de uso traducidas y de la hoja técnica en inglés, prevalecerá la redacción inglesa.

