

Manomètre à tube manométrique Pour l'industrie du process, version de sécurité Types 232.30 et 233.30

Fiche technique WIKA PM 02.04



Pour plus d'agréments,
voir page 6

Applications

- Exigences de sécurité accrues pour la protection individuelle
- Pour fluides gazeux et liquides agressifs qui ne sont pas hautement visqueux ou cristallisants, également dans des environnements agressifs
- Industries du pétrole et du gaz, industries pétrochimiques et chimiques, production d'énergie, et aussi technologie de l'eau et du traitement de l'eau

Particularités

- Version de sécurité avec cloison de sécurité (Solidfront) conçue en conformité avec les exigences de EN 837-1 et ASME B40.100
- Excellente stabilité du cycle de charge et résistance aux chocs
- Avec boîtier rempli de liquide (type 233.30) pour applications avec charges de pression dynamiques élevées et vibrations
- Version EMICOgauge, pour éviter les émissions fugitives
- Le QR code sur le cadran permet d'accéder à des informations spécifiques à l'instrument

Description

Ce manomètre à tube manométrique haute qualité est conçu spécialement pour les exigences de sécurité accrues des industries de process.

L'utilisation de matériaux en acier inox haute qualité et la conception robuste du manomètre destinent cet appareil à des applications dans les industries chimiques et les industries d'ingénierie de process. L'utilisation convient donc pour des fluides liquides et gazeux, ainsi que dans des environnements agressifs.

Les échelles de mesure de 0 ... 0,6 à 0 ... 1.600 bar [0 ... 10 à 0 ... 20.000 psi] garantissent les étendues de mesure requises pour une large variété d'applications.



Manomètre à tube manométrique, type 232.30,
diamètre 100 [4"]

WIKA fabrique et qualifie le manomètre en conformité avec les normes EN 837-1 et ASME B40.100. Cette version de sécurité est composée d'un verre de sécurité qui ne s'écaille pas, d'une cloison de sécurité entre le système de mesure et le cadran et d'une paroi arrière éjectable. En cas de panne, l'opérateur est protégé sur l'avant, car le fluide ou les composants peuvent seulement être éjectés par l'arrière du boîtier.

Le QR code sur le cadran permet de récupérer facilement et à long terme des informations spécifiques à l'instrument, telles que le numéro de série, le numéro de commande, les certificats et d'autres données relatives au produit.

Spécifications

Informations de base	
Norme	<ul style="list-style-type: none"> ■ EN 837-1 ■ ASME B40.100 <p>Pour obtenir des informations sur le "Choix, l'installation, la manipulation et le fonctionnement des manomètres", voir les Informations techniques IN 00.05.</p>
Autre version	<ul style="list-style-type: none"> ■ Exempt d'huiles et de graisses pour l'oxygène ■ Selon NACE ¹⁾ MR 0175 / ISO 15156, utilisation dans des environnements contenant H₂S dans la production de pétrole et de gaz ■ Avec arrête-flammes à déflagration pré-volume 2) pour raccordement en zone 0 (EPL Ga) ; type 910.21 ; voir fiche technique AC 91.02 ■ Version Monel ; types 262 et 263 ; voir fiche technique PM 02.33 ■ EMICOGauge, pour éviter les émissions fugitives ; hook-up d'instruments avec vannes d'instrumentation, voir page 10
Diamètre (diam.)	<ul style="list-style-type: none"> ■ Ø 63 mm [2 ½"] ■ Ø 100 mm [4"] ■ Ø 160 mm [6"]
Position du raccord	<ul style="list-style-type: none"> ■ Raccord vertical (radial) ■ Raccord arrière excentré ³⁾
Voyant	Verre de sécurité feuilleté (diamètre 63 [2 ½"] : polycarbonate)
Boîtier	
Exécution	Niveau de sécurité "S3" selon EN 837-1 Avec cloison de sécurité et paroi arrière éjectable Echelles de mesure ≤ 0 ... 16 bar [≤ 0 ... 300 psi] avec vanne de compensation pour la mise à l'atmosphère et resceller le boîtier
Matériau	<ul style="list-style-type: none"> ■ Acier inox 1.4301 (304) ■ Acier inox 1.4571 (316 Ti)
Joint	Lunette à baïonnette, acier inox
Installation	<ul style="list-style-type: none"> ■ Sans ■ Collerette avant, acier inox ■ Collerette arrière, acier inox, poli ■ Collerette arrière pour pattes de fixation, acier inox
Remplissage de boîtier (type 233.30)	<ul style="list-style-type: none"> ■ Sans ■ Glycérine ■ Mélange glycérine-eau pour diamètres 100 [4"] et 160 [6"] avec échelle de mesure ≤ 0 ... 2,5 bar [≤ 0 ... 40 psi] ou pour diamètre 63 [2 ½"] avec échelle de mesure ≤ 0 ... 4 bar [≤ 0 ... 60 psi] ■ Huile silicone
Mouvement	<ul style="list-style-type: none"> ■ Acier inox ■ Version everlast®

1) Généralités concernant les normes NACE ; voir fiche technique IN 00.21

2) Seulement pour les instruments avec homologation Ex

3) Pas disponible pour diamètre 160 [6"]

Élément de mesure	
Type d'élément de mesure	Tube manométrique, type C ou type hélicoïdal
Matériau	Acier inox 1.4404 (316L)
Étanchéité aux fuites	<ul style="list-style-type: none"> ■ Test à l'hélium, taux de fuite : < 5 · 10⁻³ mbar l/s ■ Test à l'hélium, taux de fuite : < 1 · 10⁻⁶ mbar l/s

Caractéristiques de précision		
Classe de précision		
Diam. 63 [2 ½"]	EN 837-1	Classe 1,6
	ASME B40.100	±2 % de l'intervalle de mesure (grade A)
Diam. 100 [4"], 160 [6"]	EN 837-1	Classe 1,0
	ASME B40.100	±1 % de l'intervalle de mesure (grade 1A)
Erreur de température	En cas d'écart par rapport aux conditions de référence sur le système de mesure : ≤ ±0,4 % par 10 °C [≤ ±0,4 % par 18 °F] de la valeur pleine échelle	
Conditions de référence		
Température ambiante	+20 °C [68 °F]	

Echelles de mesure

bar	
0 ... 0,6 ¹⁾	0 ... 40
0 ... 1	0 ... 60
0 ... 1,6	0 ... 100
0 ... 2,5	0 ... 160
0 ... 4	0 ... 250
0 ... 6	0 ... 400
0 ... 10	0 ... 600
0 ... 16	0 ... 1.000
0 ... 25	0 ... 1.600 ¹⁾

kg/cm ²	
0 ... 0,6 ¹⁾	0 ... 40
0 ... 1	0 ... 60
0 ... 1,6	0 ... 100
0 ... 2,5	0 ... 160
0 ... 4	0 ... 250
0 ... 6	0 ... 400
0 ... 10	0 ... 600
0 ... 16	0 ... 1.000
0 ... 25	0 ... 1.600 ¹⁾

kPa	
0 ... 60 ¹⁾	0 ... 4.000
0 ... 100	0 ... 6.000
0 ... 160	0 ... 10.000
0 ... 250	0 ... 16.000
0 ... 400	0 ... 25.000
0 ... 600	0 ... 40.000
0 ... 1.000	0 ... 60.000
0 ... 1.600	0 ... 100.000
0 ... 2.500	0 ... 160.000 ¹⁾

MPa	
0 ... 0,06 ¹⁾	0 ... 4
0 ... 0,1	0 ... 6
0 ... 0,16	0 ... 10
0 ... 0,25	0 ... 16
0 ... 0,4	0 ... 25
0 ... 0,6	0 ... 40
0 ... 1	0 ... 60
0 ... 1,6	0 ... 100
0 ... 2,5	0 ... 160 ¹⁾

psi	
0 ... 10 ¹⁾	0 ... 1.000
0 ... 15	0 ... 1.500
0 ... 30	0 ... 2.000
0 ... 60	0 ... 3.000
0 ... 100	0 ... 4.000
0 ... 160	0 ... 5.000
0 ... 200	0 ... 6.000
0 ... 300	0 ... 7.500
0 ... 400	0 ... 10.000
0 ... 600	0 ... 15.000
0 ... 800	0 ... 20.000 ¹⁾

1) Non disponible pour diamètre 63 [2 ½"]

Vide et échelles de mesure +/-

bar	
-0,6 ... 0 ¹⁾	-1 ... +5
-1 ... 0	-1 ... +9
-1 ... +0,6	-1 ... +15
-1 ... +1,5	-1 ... +24
-1 ... +3	-

MPa	
-0,06 ... 0 ¹⁾	-0,1 ... +0,5
-0,1 ... 0	-0,1 ... +0,9
-0,1 ... +0,06	-0,1 ... +1,5
-0,1 ... +0,15	-0,1 ... +2,4
-0,1 ... +0,3	-

kPa	
-60 ... 0 ¹⁾	-100 ... +500
-100 ... 0	-100 ... +900
-100 ... +60	-100 ... +1.500
-100 ... +150	-100 ... +2.400
-100 ... +300	-

psi	
-30 inHg ... 0	-30 inHg ... +100
-30 inHg ... +15	-30 inHg ... +160
-30 inHg ... +30	-30 inHg ... +200
-30 inHg ... +60	-30 inHg ... +300

1) Non disponible pour diamètre 63 [2 ½"]

Détails supplémentaires sur : Echelles de mesure

Unité	<ul style="list-style-type: none"> ■ bar ■ psi ■ kg/cm² ■ kPa ■ MPa
Supression admissible accrue	<ul style="list-style-type: none"> ■ Sans ■ 2 fois ■ 3 fois ■ 4 fois ■ 5 fois <p>La possibilité de choix dépend de l'échelle de mesure et du diamètre</p>
Tenue au vide	<ul style="list-style-type: none"> ■ Sans ■ Tenue au vide jusqu'à -1 bar
Cadran	
Couleur de l'échelle	Noir
Matériau	Aluminium
Version spécifique au client	<ul style="list-style-type: none"> ■ Sans ■ Avec échelle de température pour fluide frigorigène, par exemple pour NH3 : R 717 <p>Autres échelles ou cadrans spécifiques au client, par exemple avec marque rouge, arcs circulaires ou secteurs circulaires, sur demande</p>
Aiguille	
Aiguille de l'instrument	Aluminium, noir
Aiguille repère/aiguille suiveuse	<ul style="list-style-type: none"> ■ Sans ■ Aiguille repère rouge sur le cadran, fixe ■ Aiguille repère rouge sur le voyant, réglable ■ Aiguille repère sur la lunette baïonnette, réglable ■ Aiguille suiveuse rouge sur le voyant, réglable
Butée d'aiguille	<ul style="list-style-type: none"> ■ Sans ■ Au point zéro (seulement pour diamètre 63 [2 ½"]) ■ A 6 heures (seulement pour diamètres 100 [4"], 160 [6"])

Autres échelles de mesure disponibles sur demande

Raccord process	
Norme	<ul style="list-style-type: none"> ■ EN 837-1 ■ ISO 7 ■ ANSI/B1.20.1
Taille	
EN 837-1	<ul style="list-style-type: none"> ■ G 1/8 B, filetage mâle ■ G 1/4 B, filetage mâle ■ G 1/2 B, filetage mâle ■ M12 x 1,5, filetage mâle ■ M20 x 1,5, filetage mâle
ISO 7	<ul style="list-style-type: none"> ■ R 1/4, filetage mâle ■ R 1/2, filetage mâle
ANSI/B1.20.1	<ul style="list-style-type: none"> ■ 1/4 NPT, filetage mâle ■ 1/2 NPT, filetage mâle
Vis frein	<ul style="list-style-type: none"> ■ Sans ■ Ø 0,6 mm [0,024"], acier inox ■ Ø 0,3 mm [0,012"], acier inox
Matériau (en contact avec le fluide)	
Raccord process	Acier inox 1.4404 (316L)
Pressostat à tube manométrique	Acier inox 1.4404 (316L)









→ Autres raccords process sur demande

Conditions de fonctionnement		
Température du fluide		
Instruments non remplis	-40 ... +200 °C [-40 ... +392 °F]	
Instruments avec remplissage de glycérine	-20 ... +100 °C [-4 ... +212 °F]	
Instruments avec remplissage à l'huile de silicone	-40 ... +100 °C [-40 ... +212 °F]	
Température ambiante		
Instruments non remplis ou avec remplissage à l'huile de silicone	-40 ... +60 °C [-40 ... +140 °F]	
Instruments avec remplissage de glycérine	-20 ... +60 °C [-4 ... +140 °F]	
Plages d'utilisation		
Diam. 63 [2 1/2"]	Charge statique	3/4 x valeur pleine échelle
	Charge dynamique	2/3 x valeur pleine échelle
	Momentanément	Valeur pleine échelle
Diam. 100 [4"], 160 [6"]	Charge statique	Valeur pleine échelle
	Charge dynamique	0,9 x valeur pleine échelle
	Momentanément	1,3 x valeur pleine échelle
Indice de protection selon CEI/EN 60529	<ul style="list-style-type: none"> ■ IP65 ■ IP66 ■ IP54 (pour raccord arrière excentré) 	

Agréments

Logo	Description	Pays
	Déclaration de conformité UE Directive relative aux équipements sous pression PS > 200 bar, module A, accessoire sous pression	Union européenne
	UKCA Réglementations pour équipement de pression (sécurité)	Royaume-Uni
-	CRN Sécurité (par exemple sécurité électrique, surpression, ...) Pour les échelles de mesure ≤ 1.000 bar	Canada

Agréments en option

Logo	Description	Pays
 	Déclaration de conformité UE Directive ATEX Zones explosives - Ex h Gaz II 2G Ex h IIC T6 ... T1 Gb X Poussière II 2D Ex h IIIC T85°C ... T450°C Db X	Union européenne
	UKCA Réglementations sur les équipements et systèmes de protection destinés à être utilisés dans les atmosphères potentiellement explosives	Royaume-Uni
	EAC Zones explosives	Communauté économique eurasiatique
	Ex Ukraine Zones explosives	Ukraine
	PAC Kazakhstan Métrologie	Kazakhstan
-	MChS Autorisation pour la mise en service	Kazakhstan
-	PAC Ukraine Métrologie	Ukraine
	PAC Ouzbékistan Métrologie	Ouzbékistan
-	CPA Métrologie	Chine
	DNV GL Bateaux, construction navale (par exemple offshore)	International

Déclaration du fabricant

Logo	Description
-	Directive relative aux équipements sous pression (PED) pour une pression maximale admissible PS ≤ 200 bar
-	Adéquation des matériaux mouillés pour l'eau potable conformément à l'initiative européenne 4MS
-	Adéquation des matériaux mouillés pour l'hydrogène
-	Protection contre les émissions en conformité avec TA-Luft (VDI 2440) ¹⁾

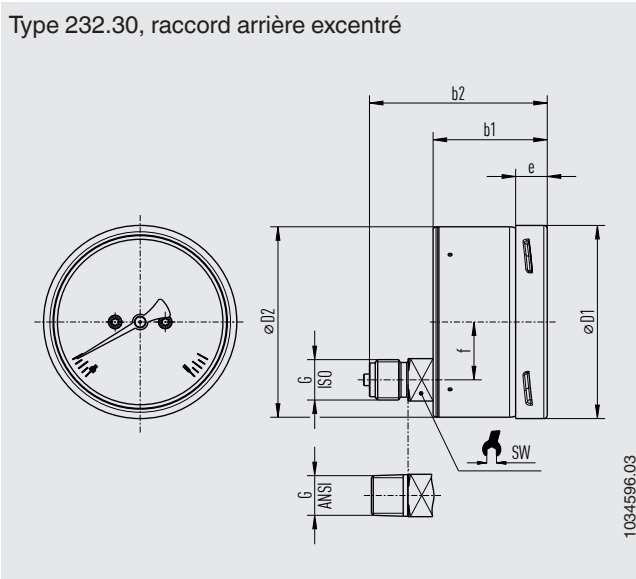
1) uniquement pour EMICOgauge, voir page 10

Certificats (option)

Certificats	
Certificats	<ul style="list-style-type: none"> ■ Rapport de test 2.2 selon EN 10204 (par exemple fabrication conformément aux règles de l'art, précision d'indication) ■ Certificat d'inspection 3.1 selon EN 10204 (par exemple certification des matériaux pour les parties métalliques en contact avec le fluide, précision d'indication) ■ Certificat d'étalonnage PCA, traçable et accrédité en conformité avec ISO/CEI 17025 ■ Certificat d'étalonnage édité par un organisme national d'accréditation, traçable et accrédité en conformité avec la norme ISO/CEI 17025 sur demande
Intervalle recommandé pour le réétalonnage	1 an (en fonction des conditions d'utilisation)

→ Pour les agréments et certificats, voir site Internet

Type 232.30, raccord arrière excentré



Diam.	Poids
63 [2 ½"]	environ 0,20 kg [0,44 lbs]
100 [4"]	environ 0,65 kg [1,43 lbs]

Raccord process avec filetage selon EN 837-1

Diam.	G	Dimensions en mm [pouces]						
		b1	b2	D1	D2	e	f	SW
63 [2 ½"]	G ¼ B	42 [1,65]	61 [2,4]	63 [2,48]	62 [2,44]	14,5 [0,57]	18,5 [0,73]	14 [0,55]
	G ⅜ B							
	M12 x 1,5							
100 [4"]	G ¼ B	59,5 [2,34]	93 [3,66]	101 [3,98]	100 [3,94]	17 [0,67]	30 [1,18]	22 [0,87]
	G ½ B							
	M20 x 1,5							

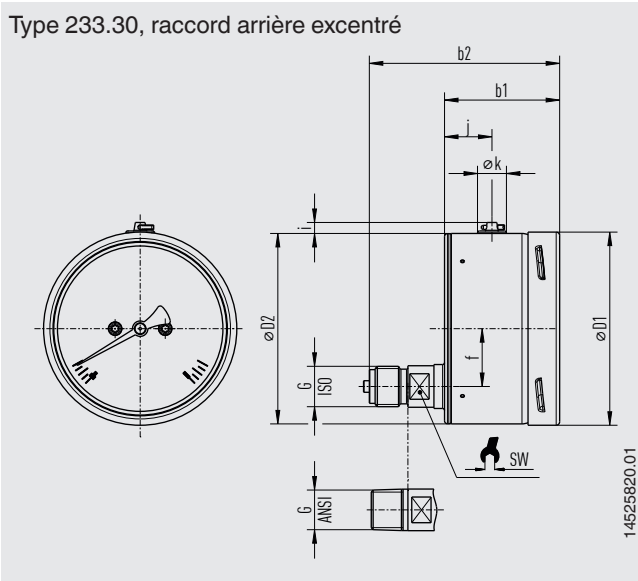
Raccord process avec filetage selon ISO 7

Diam.	G	Dimensions en mm [pouces]						
		b1	b2	D1	D2	e	f	SW
63 [2 ½"]	R ¼	42 [1,65]	61 [2,4]	63 [2,48]	62 [2,44]	14,5 [0,57]	18,5 [0,73]	14 [0,55]
100 [4"]	R ¼	59,5 [2,34]	93 [3,66]	101 [3,98]	100 [3,94]	17 [0,67]	30 [1,18]	22 [0,87]
	R ½							

Raccord process avec filetage selon ANSI/B1.20.1

Diam.	G	Dimensions en mm [pouces]						
		b1	b2	D1	D2	e	f	SW
63 [2 ½"]	¼ NPT	42 [1,65]	61 [2,4]	63 [2,48]	62 [2,44]	14,5 [0,57]	18,5 [0,73]	14 [0,55]
	⅜ NPT							
100 [4"]	¼ NPT	59,5 [2,34]	93 [3,66]	101 [3,98]	100 [3,94]	17 [0,67]	30 [1,18]	22 [0,87]
	½ NPT							

Type 233.30, raccord arrière excentré



Diam.	Poids
63 [2 ½"]	environ 0,28 kg [0,62 lbs]
100 [4"]	environ 1,08 kg [2,38 lbs]

Raccord process avec filetage selon EN 837-1

Diam.	G	Dimensions en mm [pouces]								
		b1	b2	D1	D2	f	i	y	k	SW
63 [2 ½"]	G ¼ B	42 [1,65]	68 [2,68]	63 [2,48]	62 [2,44]	18,5 [0,73]	6 [0,24]	18 [0,71]	15 [0,59]	14 [0,55]
	G ⅜ B									
	M12 x 1,5									
100 [4"]	G ¼ B	59,5 [2,34]	100 [3,94]	101 [3,98]	100 [3,94]	30 [1,18]	6 [0,24]	24 [0,94]	15 [0,59]	22 [0,87]
	G ½ B									
	M12 x 1,5									
	M20 x 1,5									

Raccord process avec filetage selon ISO 7

Diam.	G	Dimensions en mm [pouces]								
		b1	b2	D1	D2	f	i	y	k	SW
63 [2 ½"]	R ¼	42 [1,65]	68 [2,68]	63 [2,48]	62 [2,44]	18,5 [0,73]	6 [0,24]	18 [0,71]	15 [0,59]	14 [0,55]
100 [4"]	R ¼	59,5 [2,34]	100 [3,94]	101 [3,98]	100 [3,94]	30 [1,18]	6 [0,24]	24 [0,94]	15 [0,59]	22 [0,87]
	R ½									

Raccord process avec filetage selon ANSI/B1.20.1

Diam.	G	Dimensions en mm [pouces]								
		b1	b2	D1	D2	f	i	y	k	SW
63 [2 ½"]	¼ NPT	42 [1,65]	68 [2,68]	63 [2,48]	62 [2,44]	18,5 [0,73]	6 [0,24]	18 [0,71]	15 [0,59]	14 [0,55]
	⅜ NPT									
100 [4"]	¼ NPT	59,5 [2,34]	100 [3,94]	101 [3,98]	100 [3,94]	30 [1,18]	6 [0,24]	24 [0,94]	15 [0,59]	22 [0,87]
	½ NPT									

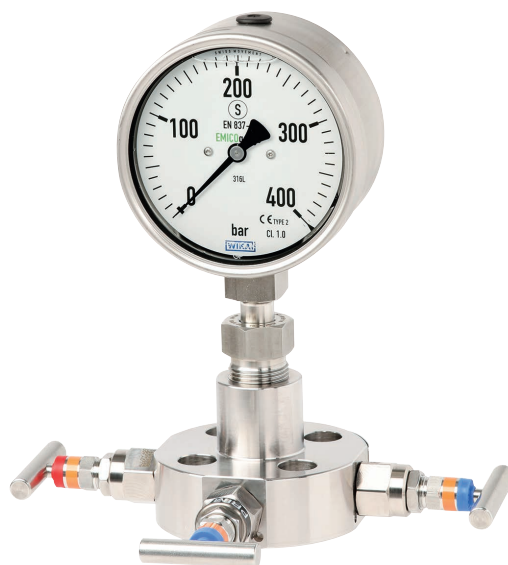
EMICOgauge

Hook-up d'instruments avec vannes d'instrumentation

Le hook-up d'instruments EMICOgauge, composé d'un manomètre et d'une vanne d'instrumentation, minimise le nombre de points de fuite et réduit ainsi le risque de fuite de fluide dans l'environnement. Afin de garantir l'étanchéité aux fuites du système, un test de fuites supplémentaire est effectué à l'avance pour chaque composant.

Lors de l'installation, le raccordement par adaptateur pivotant à 360° de l'EMICOgauge permet d'aligner rapidement le manomètre avec le joint d'étanchéité de pression simultanée. Avec cette exécution, l'entretien et le démontage du manomètre et de la vanne sont également faciles. WIKA peut garantir l'étanchéité aux fuites de l'installation pour 20 opérations de montage et de démontage maximum.

Les combinaisons possibles de manomètre et de types de vanne amovibles IV1x, IV2x et IVM sont très étendues. Comme des raccordements de pression spéciaux sont souvent requis pour des applications spécifiques, un grand nombre de variantes ont été définies pour l'EMICOgauge afin d'éviter le recours à des adaptateurs, qui seraient autrement nécessaires, avec leurs 2 points d'étanchéité supplémentaires.



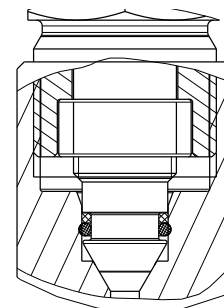
EMICOgauge composé du type 232.30, diamètre 100 [4"] et d'une vanne d'instrumentation installée

Avantages

- Risque d'émissions fugitives réduit de manière significative, car la version pour "émissions fugitives" est conforme à TA-Luft (VDI 2440)
- Solution intégralement testée et prête à être installée d'une installation instrument-vanne
- Réduction des voies de fuite dans les systèmes pressurisés
- Raccordement pivotant à 360° (adaptateur pivotant), qui permet de remplacer et de positionner facilement les manomètres
- Pour diverses applications dans les installations chimiques et pétrochimiques comme les sites de traitement et de production de gaz

Joint d'étanchéité de pression spécial

Le joint d'étanchéité redondant composé d'un siège en métal/métal et un joint torique supplémentaire avec bague de soutien assure l'étanchéité aux fuites nécessaire de l'installation de mesure ainsi qu'une longue durée de vie.



Spécifications

Informations de base concernant les manomètres	
Diamètre (diam.)	Ø 100 mm [4"]
Echelle de mesure	Entre 0 ... 0,6 bar et 0 ... 420 bar Ainsi que les intervalles de mesure correspondants pour les autres unités et les échelles de mesure +/-
Position du raccord	Raccord vertical (radial)
Installation	
Type de montage	Connexion EMICOgauge : raccordement pivotant à 360° (adaptateur pivotant) avec joint d'étanchéité de pression spécial Pièce de rechange : 5 jeux de joints d'étanchéité composés d'un joint torique et d'une bague de soutien ; n° d'article 14525042
Vanne d'instrumentation	<ul style="list-style-type: none"> ■ Pour version instrument de IVM → Voir fiche technique AC 09.17 ■ Type IV10, IV11 ou IV20 → Voir fiches techniques AC 09.22 et AC 09.19

Raccord process

Norme

Type IVM	<ul style="list-style-type: none"> ■ Conforme à ASME B16.5, RF ou RJ ■ Conforme à EN 1092-1, forme B1 ou B2
Type IV10, IV11 ou IV20	<ul style="list-style-type: none"> ■ ANSI/B1.20.1 ■ EN 837-1

Taille

Conforme à ASME B16.5, RF ou RJ	Bride ½" ... 2" / classe 150 ... classe 2500
Conforme à EN 1092-1, forme B1 ou B2	Bride DN 15 ... DN 25 / PN 16 ... PN 100
ANSI/B1.20.1	½ NPT, filetage mâle ou ½ NPT, filetage femelle
EN 837-1	G ½ B mâle

Matériau (en contact avec le fluide)

Raccord process	Acier inox 1.4404 (316L)
Étanchéité	Joint torique : FKM ; bague d'étanchéité de secours : PEEK

Conditions de fonctionnement

Température du fluide

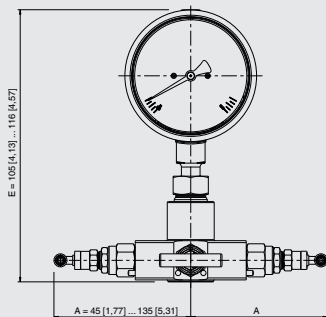
Avec manomètre non rempli	-20 ... +150 °C [-4 ... +302 °F]
Avec manomètre rempli	-20 ... +100 °C [-4 ... +212 °F]

Température ambiante	-20 ... +60 °C [-4 ... +140 °F]
----------------------	---------------------------------

Étanchéité aux fuites du système dans son ensemble	Respecte les exigences sur les émissions fugitives selon TA Luft (VDI 2440), testé à l'hélium, taux de fuite : $< 1 \cdot 10^{-4}$ mbar l/s
--	---

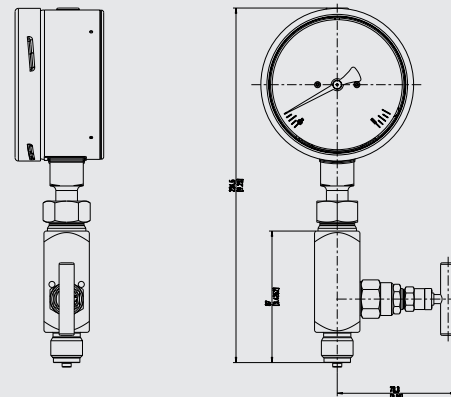
Exemples d'EMICOgauge, type 232.30, diamètre 100 [4"] avec vanne d'instrumentation installée

Avec vanne de type IVM



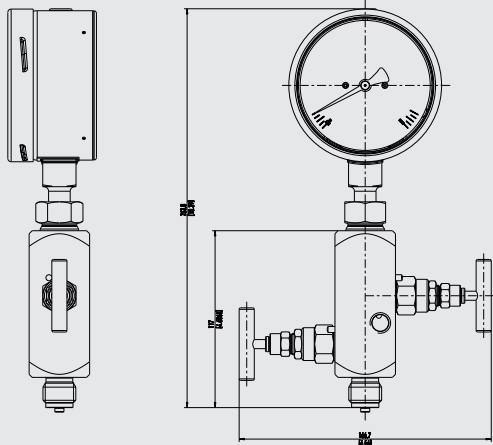
14521733.01

Avec vanne de type IV10



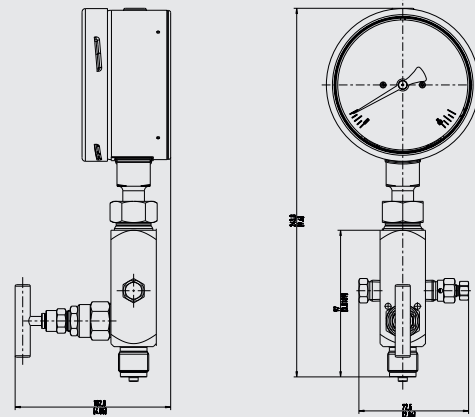
14521736.01

Avec vanne de type IV20




14521735.01

Avec vanne de type IV11



14522516.01

Accessoires et pièces de rechange pour les types 232.30 et 232.30

Type	Description
	910.17 Joints d'étanchéité voir fiche technique AC 09.08
	910.15 Siphons → Voir fiche technique AC 09.06
	910.13 Dispositif de protection contre la surpression → Voir fiche technique AC 09.04
	IV10, IV11 Vanne à pointeau et vanne multiport → Voir fiche technique AC 09.22
	IV20, IV21 Vanne d'isolement et de purge → Voir fiche technique AC 09.19
	IVM Monobride, version process et version instrument → Voir fiche technique AC 09.17
	BV Vanne à bille, version process et version instrument → Voir fiche technique AC 09.28
	IBF2, IBF3 Monobloc avec raccordement à bride → Voir fiche technique AC 09.25

Informations de commande

Type / Diamètre / Etendue de mesure / Raccord process / Position du raccordement / Options

© 02/1995 WIKA Alexander Wiegand SE & Co. KG, tous droits réservés.

Les spécifications mentionnées ci-dessus correspondent à l'état actuel de la technologie au moment de l'édition du document.

Nous nous réservons le droit de modifier les spécifications et matériaux.

En cas d'interprétation différente de la fiche technique traduite et de la fiche anglaise, c'est la version anglaise qui prévaut.

