

Манометр с трубкой Бурдона, нержавеющая сталь Манометр для обрабатывающей промышленности XSEL® Модели 232.34 и 233.34, номинальный диаметр 4 ½" и 6"

WIKA типовой лист PM 02.10



Другие сертификаты
приведены на стр 5

XSEL®

Применение

- Для применений с большими динамическими нагрузками и вибрациями
- Для агрессивных газообразных и жидких сред, не обладающих высокой вязкостью и не склонных к кристаллизации, а также эксплуатации в условиях агрессивной окружающей среды
- Обрабатывающая промышленность: проектирование установок, химическая, нефтехимическая, горнодобывающая промышленность, электростанции, материковая и шельфовая добыча, природоохранные технологии
- Машиностроение и производство установок общепромышленного назначения

Особенности

- Превосходная стабильность в циклах нагружения и ударопрочность
- Безопасная версия с монолитной перегородкой разработана в соответствии с требованиями и условиями тестирования по ASME B 40.100
- Корпус с гидрозаполнением (модель 233.34) для применений с высокими динамическими нагрузками и вибрациями
- Диапазоны шкалы от 0 ... 10 до 0 ... 30000 psi [от 0 ... 0,6 до 0 ... 2000 бар]

Описание

Высококачественный манометр с трубкой Бурдона разработан для удовлетворения повышенных требований обрабатывающей промышленности.

Использование высококачественных материалов и надежная конструкция позволяют применять прибор в химической и перерабатывающей промышленности.

Диапазоны шкалы от 0 ... 10 до 0 ... 30000 psi [от 0 ... 0,6 до 0 ... 2000 бар] позволяют использовать прибор в самых разнообразных применениях.

WIKA производит и сертифицирует модель 232.34 в безопасном исполнении в соответствии с требованиями стандарта ASME B40.100. Безопасность манометра достигается за счет монолитной перегородки и выдаваемой задней стенки.



Манометр с трубкой Бурдона, модель 232.34,
номинальный диаметр 4 ½"

В случае неисправности оператор, находящийся в лицевой стороне, будет полностью защищен, так как потенциальный выброс среды или деталей прибора может произойти только с задней стороны корпуса.

Корпус из усиленного стекловолокном полимера POCAN® дает необходимую стабильность для обеспечения высокой повторяемости измерений, даже в условиях агрессивной окружающей среды.

Модель 233.34 с корпусом с гидрозаполнением в сочетании с дросселем позволяет использовать прибор в условиях высоких динамических нагрузок и вибраций.

Технические характеристики

Основная информация	
Стандарт	ASME B40.100
Особенности специальных конструкций	<ul style="list-style-type: none"> ■ Отсутствуют ■ Для работы с кислородом, степень очистки в соответствии с ASME B40.1 уровень IV ■ Версия без силиконового масла ■ Версия NACE
Номинальный диаметр (NS)	<ul style="list-style-type: none"> ■ 4 1/2" [115 мм] ■ 6" [160 мм]
Расположение технологического присоединения	<ul style="list-style-type: none"> ■ Присоединение снизу (радиальное) ■ Эксцентрическое присоединение сзади
Смотровое стекло	<ul style="list-style-type: none"> ■ Прозрачная безосколочная пластмасса ■ Инструментальное стекло ■ Многослойное безопасное стекло <p>Уплотнение из бутадиен-нитрильного каучука (NBR)</p>
Корпус	
Конструкция	С монолитной перегородкой (Solidfront) и выдуваемой задней стенкой корпуса
Компенсация внутреннего давления ¹⁾	<ul style="list-style-type: none"> ■ Без компенсации ■ С мембраной
Материал	POCAN® (термопласт), черный цвет ²⁾
Кольцо	Резьбовое кольцо, POCAN®, черный цвет ²⁾
Монтаж	<ul style="list-style-type: none"> ■ Фланец поверхностного монтажа (встроенный в корпус) ■ Комплект переходником для монтажа в панель, включая рамку из полированной нержавеющей стали ³⁾
Гидрозаполнение корпуса (модель 233.34)	<ul style="list-style-type: none"> ■ Без гидрозаполнения ■ Глицерин ■ Водно-глицериновая смесь для диапазонов шкалы ≤ 0 ... 40 psi [≤ 0 ... 2,5 бар] ■ Силиконовое масло ■ Галоидоуглеродное масло
Механизм	<ul style="list-style-type: none"> ■ Нержавеющая сталь ■ Нержавеющая сталь, демпфирование силиконовым маслом <p>Встроенный ограничитель механизма для работы с вакуумом и 1,1-кратной перегрузкой от значения полной шкалы</p>

1) Приборы с гидрозаполнением или приборы с радиальным присоединением всегда имеют мембрану для компенсации внутреннего давления

2) Корпус и кольцо могут быть красного или желтого цвета (только для номинального диаметра 4 1/2" [115], присоединение снизу (радиальное))

3) Только для номинального диаметра 4 1/2" [115]

Чувствительный элемент	
Тип чувствительного элемента	Трубка бурдона, тип С или спираль
Материал	Нержавеющая сталь 316L

Характеристики погрешности	
Класс точности	±0,5 % от диапазона измерения (класс 2A) ¹⁾
Температурная ошибка	При отклонении температуры измерительной системы от нормальной: ≤ ±0,4 % на каждые 18 °F [≤ ±0,4 % на каждые 10 °C] от значения полной шкалы
Нормальные условия	
Температура окружающей среды	+68 °F [+20 °C]

1) ±1 % от диапазона измерения (класс 1A) для диапазона шкалы ≥ 0 ... 20000 psi [0 ... 1600 бар]

Диапазоны шкалы, избыточное давление

psi	
0 ... 10	0 ... 1000
0 ... 15	0 ... 1500
0 ... 30	0 ... 2000
0 ... 60	0 ... 3000
0 ... 100	0 ... 5000
0 ... 160	0 ... 10000
0 ... 200	0 ... 15000
0 ... 300	0 ... 20000
0 ... 400	0 ... 30000 ¹⁾
0 ... 600	

бар	
0 ... 0,6	0 ... 60
0 ... 1	0 ... 100
0 ... 1,6	0 ... 160
0 ... 2,5	0 ... 250
0 ... 4	0 ... 400
0 ... 6	0 ... 600
0 ... 10	0 ... 1000
0 ... 16	0 ... 1600
0 ... 25	0 ... 2000 ¹⁾
0 ... 40	

кПа	
0 ... 60	0 ... 6000
0 ... 100	0 ... 10000
0 ... 160	0 ... 16000
0 ... 250	0 ... 25000
0 ... 400	0 ... 40000
0 ... 600	0 ... 60000
0 ... 1000	0 ... 100000
0 ... 1600	0 ... 160000
0 ... 2500	0 ... 200000 ¹⁾
0 ... 4000	

МПа	
0 ... 0,06	0 ... 6
0 ... 0,1	0 ... 10
0 ... 0,16	0 ... 16
0 ... 0,25	0 ... 25
0 ... 0,4	0 ... 40
0 ... 0,6	0 ... 60
0 ... 1,0	0 ... 100
0 ... 1,6	0 ... 160
0 ... 2,5	0 ... 200 ¹⁾
0 ... 4	

1) Только с G ½ В или технологическим присоединением для высокого давления (например, Autoclave Engineering)

Диапазоны вакуума и мановакуумметрического давления

psi	
-30 inHg ... 0	-30 inHg ... +100
-30 inHg ... +15	-30 inHg ... +160
-30 inHg ... +30	-30 inHg ... +200
-30 inHg ... +60	-30 inHg ... +300

бар	
-1 ... 0	-1 ... +5
-1 ... +0,6	-1 ... +9
-1 ... +1,5	-1 ... +15
-1 ... +3	-1 ... +24

кПа	
-100 ... 0	-100 ... +500
-100 ... +60	-100 ... +900
-100 ... +150	-100 ... +1500
-100 ... +300	-100 ... +2400

МПа	
-0,1 ... 0	-0,1 ... +0,5
-0,1 ... +0,06	-0,1 ... +0,9
-0,1 ... +0,15	-0,1 ... +1,5
-0,1 ... +0,3	-0,1 ... +2,4

Дополнительная информация: диапазоны шкалы

Единицы измерения

- psi
- бар
- кг/см²
- кПа
- МПа

Дополнительная информация: диапазоны шкалы

Увеличенная перегрузочная способность	<ul style="list-style-type: none">■ Отсутствует■ 2-кратная■ 3-кратная■ 4-кратная■ 5-кратная <p>Возможность выбора зависит от диапазона шкалы</p>
Стойкость к воздействию вакуума	<ul style="list-style-type: none">■ Отсутствует■ Устойчивость к вакууму до -1 бара
Циферблат	
Цвет шкалы	Черный цвет
Материал	Алюминий
Исполнения по спецификации заказчика	<ul style="list-style-type: none">■ Отсутствует■ Светоотражающие шкалы с печатью InSight™ (например, белая светоотражающая шкала, флуоресцентный или светящийся в темноте циферблат) <p>По запросу возможны другие шкалы, например, с красной меткой, круговыми дугами или круговыми секторами</p>
Стрелка	
Показывающая стрелка	Регулируемая стрелка, алюминий, черный цвет
Контрольная стрелка/указатель максимального/минимального значения	<ul style="list-style-type: none">■ Отсутствует■ Красная контрольная стрелка на смотровом стекле, сброс с помощью несъемного регулировочного ключа■ Красная контрольная стрелка на смотровом стекле, сброс с помощью съемного регулировочного ключа
Ограничитель стрелки	На 6 часов

По запросу возможны другие диапазоны шкалы и единицы измерения

Технологическое присоединение

Стандарт	<ul style="list-style-type: none">■ ANSI/ASME B1.20.1■ EN 837-1
Размер	
ANSI/ASME B1.20.1	<ul style="list-style-type: none">■ ¼ NPT, наружная резьба■ ½ NPT, наружная резьба
EN 837-1	<ul style="list-style-type: none">■ G ¼ B, наружная резьба■ G ½ B, наружная резьба
Ограничитель	<ul style="list-style-type: none">■ Ø 0,6 мм [0,024"], нержавеющая сталь■ Ø 0,3 мм [0,012"], нержавеющая сталь
Материал (части, контактирующие с измеряемой средой)	
Технологическое присоединение	Нержавеющая сталь 316L
Трубка Бурдона	Нержавеющая сталь 316L

Другие технологическое присоединения по запросу


Условия эксплуатации

Температура измеряемой среды	-4 ... +212 °F [-20 ... +100 °C]	
Температура окружающей среды		
С заполнением глицерином	-4 ... +140 °F [-20 ... +60 °C]	
Приборы без гидрозаполнения или с заполнением силиконовым маслом	-40 ... +140 °F [-40 ... +60 °C]	
Давление	Постоянное	Значение полной шкалы
	Переменное	0,9 x значение полной шкалы
	Кратковременное	1,5 x значение полной шкалы ¹⁾
Пылевлагозащита ²⁾	<ul style="list-style-type: none">■ IP54 в соответствии с EN/МЭК 60529■ IP65 в соответствии с EN/МЭК 60529	


1) 1,0 x значение полной шкалы для диапазоны шкалы > 10000 psi [690 бар]

2) Приборы с гидрозаполнением или с радиальным присоединением всегда соответствуют классу пылевлагозащиты IP65.

Нормативные документы

Логотип	Описание	Страна
	Сертификат соответствия ЕС Директива по оборудованию, работающему под давлением PS > 200 бар, модуль А, дополнительное оборудование, работающее под давлением	Европейский союз
-	CRN Безопасность (например, электробезопасность, перегрузочная способность и т.д.) Для диапазонов шкалы ≤ 1000 бар	Канада

Дополнительные нормативные документы

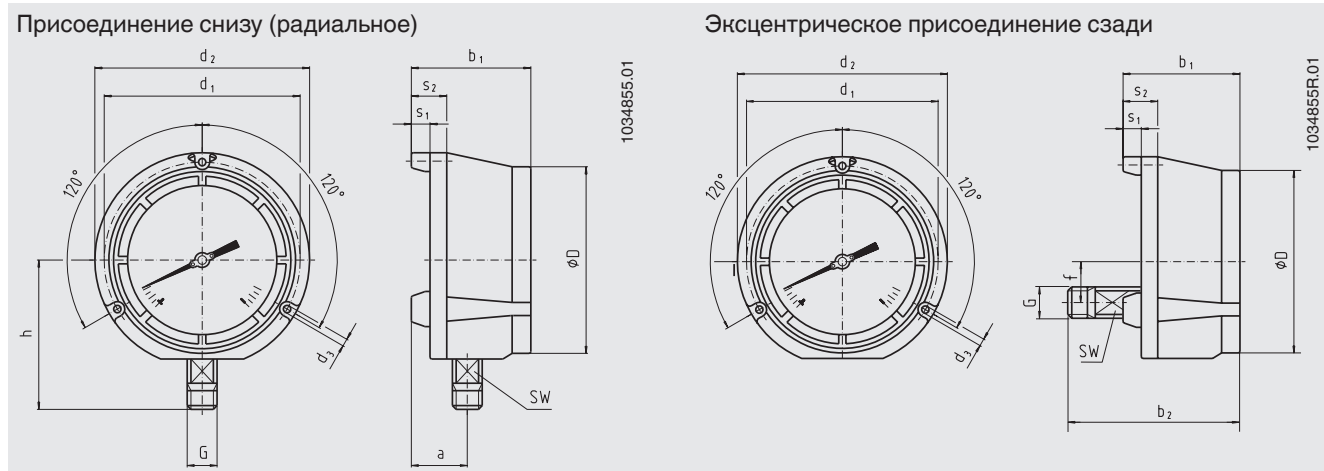
Логотип	Описание	Страна
	РАС Россия Свидетельство об утверждении типа средств измерений	Россия
	РАС Казахстан Свидетельство об утверждении типа средств измерений	Казахстан
-	МЧС Разрешение на ввод в эксплуатацию	Казахстан

Сертификаты (опционально)

Сертификаты	
Сертификаты	<ul style="list-style-type: none"> ■ Протокол 2.2 в соответствии с EN 10204 (например, современный уровень производства, точность индикации) ■ Сертификат 3.1 в соответствии с EN 10204 (например, сертификат происхождения материалов для металлических частей, контактирующих с измеряемой средой, точность индикации) ■ Сертификат о калибровке A2LA выданный национальной сертификационной лабораторией, с метрологической прослеживаемостью и аккредитованный в соответствии с ISO/МЭК 17025, поставляется по запросу ■ Сертификат о калибровке, выданный национальной сертификационной лабораторией, с метрологической прослеживаемостью и аккредитованный в соответствии с ISO/МЭК 17025, поставляется по запросу
Рекомендуемый межповерочный интервал	1 год (зависит от условий использования)

→ Информация о нормативных документах и сертификатах приведена на веб-сайте

Размеры, дюйм [мм]



Технологическое присоединение с резьбой в соответствии с ANSI/ASME B1.20.1

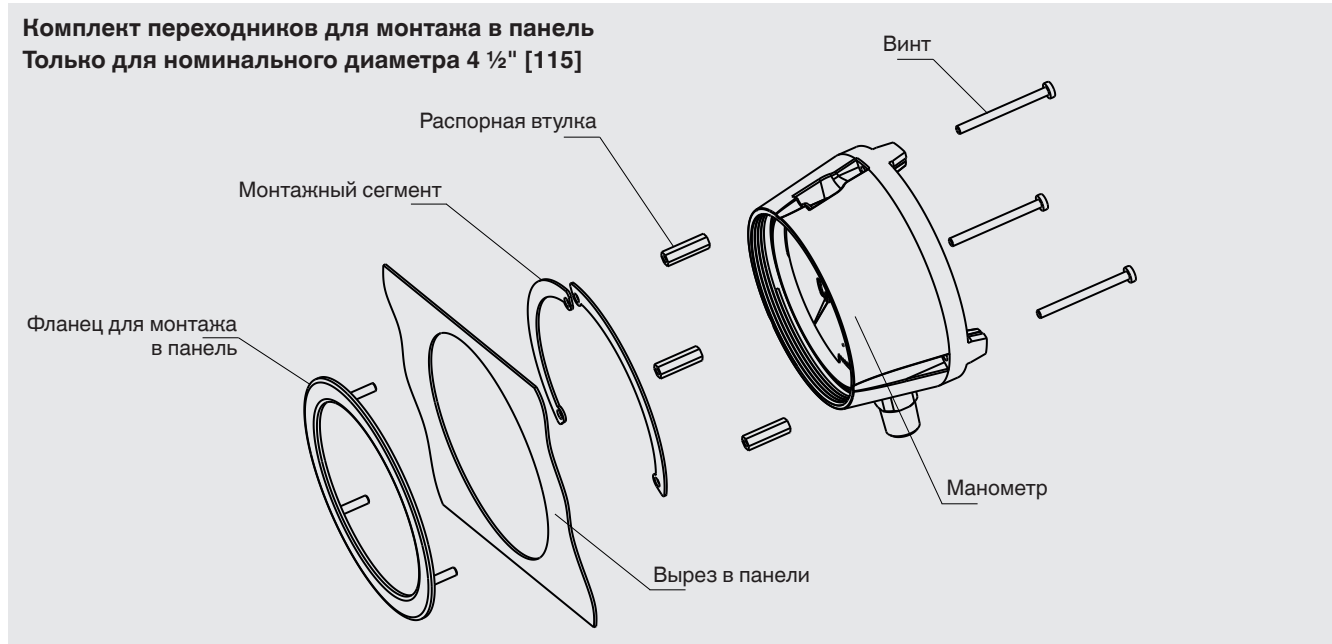
Номин. диаметр	G	Размеры, дюйм [мм]											
		a	b ₁	b ₂	D	d ₁	d ₂	d ₃	f	h	s ₁	s ₂	SW
4 ½" [115]	¼ NPT	1,57 [40]	3,31 [84]	4,49 [114]	5 [128]	5,37 [136,5]	5,83 [148]	0,248 [6,3]	1,12 [28,5]	3,91 [99]	0,49 [12,5]	0,99 [25]	0,87 [22]
	½ NPT	1,57 [40]	3,31 [84]	4,74 [120]	5 [128]	5,37 [136,5]	5,83 [148]	0,248 [6,3]	1,12 [28,5]	4,06 [103]	0,49 [12,5]	0,99 [25]	0,87 [22]
6" [160]	¼ NPT	1,58 [40,2]	3,46 [88]	4,62 [117,4]	6,46 [164]	7 [177,8]	7,5 [190]	0,28 [7,1]	1,12 [28,5]	4,58 [116,5]	0,5 [12,7]	1 [25,4]	0,87 [22]
	½ NPT	1,58 [40,2]	3,46 [88]	4,86 [123,4]	6,46 [164]	7 [177,8]	7,5 [190]	0,28 [7,1]	1,12 [28,5]	4,82 [122,5]	0,5 [12,7]	1 [25,4]	0,87 [22]

Технологическое присоединение с резьбой в соответствии с EN 837-1

Номин. диаметр	G	Размеры, дюйм [мм]											
		a	b ₁	b ₂	D	d ₁	d ₂	d ₃	f	h	s ₁	s ₂	SW
4 ½" [115]	G ¼ B	1,57 [40]	3,31 [84]	4,49 [114]	5 [128]	5,37 [136,5]	5,83 [148]	0,248 [6,3]	1,12 [28,5]	3,82 [97]	0,49 [12,5]	0,99 [25]	0,87 [22]
	G ½ B	1,57 [40]	3,31 [84]	4,76 [121]	5 [128]	5,37 [136,5]	5,83 [148]	0,248 [6,3]	1,12 [28,5]	4,09 [104]	0,49 [12,5]	0,99 [25]	0,87 [22]
6" [160]	G ¼ B	1,58 [40,2]	3,46 [88]	4,62 [117,4]	6,46 [164]	7 [177,8]	7,5 [190]	0,28 [7,1]	1,12 [28,5]	4,58 [116,5]	0,5 [12,7]	1 [25,4]	0,87 [22]
	G ½ B	1,58 [40,2]	3,46 [88]	4,89 [124,4]	6,46 [164]	7 [177,8]	7,5 [190]	0,28 [7,1]	1,12 [28,5]	4,86 [123,5]	0,5 [12,7]	1 [25,4]	0,87 [22]


Номин. диаметр	Масса	
	Модель 232.34	Модель 233.34
4 ½" [115]	Приблизительно 2 фунта [0,9 кг]	Приблизительно 3 фунта [1,4 кг]
6" [160]	Приблизительно 3 фунта [1,4 кг]	Приблизительно 4 фунта [1,8 кг]

Аксессуары



Размеры, дюйм [мм]		Нод заказа
Рекомендуемый размер выреза в панели	Толщина стенки панели управления	
Ø 5,69 [144,5]	0,063 ... 0,31 [1,5 ... 7,9]	0738581

Аксессуары и запасные детали

Модель	Описание
	910.17 Уплотнения → см. типовой лист AC 09.08
	910.15 Сифоны → см. типовой лист AC 09.06
	910.13 Устройство защиты от перегрузки → см. типовой лист AC 09.04
	IV10, IV11 Игольчатый клапан и многопортовый клапан → см. типовой лист AC 09.22
	IV20, IV21 Запорно-спускной клапан → см. типовой лист AC 09.19
	IVM Монофланец в технологическом и инструментальном исполнении → см. типовой лист AC 09.17
	BV Шаровой клапан в технологическом и инструментальном исполнении → см. типовой лист AC 09.28
	IBF2, IBF3 Моноблок с фланцевым присоединением → см. типовой лист AC 09.25

Информация для заказа

Модель / Номинальный диаметр / Диапазон шкалы / Технологическое присоединение / Расположение технологического присоединения / Опции

© 02/1995 WIKA Alexander Wiegand SE & Co. KG, все права защищены.
 Спецификации, приведенные в данном документе, отражают техническое состояние изделия на момент публикации данного документа.
 Возможны технические изменения характеристик и материалов.

