

Manômetro com tubo Bourdon, aço inoxidável Para temperaturas extremamente baixas até -70 °C [-94 °F] Modelo PG23LT, com enchimento da caixa, POLARgauge®

WIKA folha de dados PM 02.22



outras aprovações veja
página 3

POLARgauge®

Aplicações

- Para ambientes externos onde as temperaturas ambientes são de até -70 °C [-94 °F]
- Adequado para meios gasosos ou líquidos corrosivos que não sejam altamente viscosos ou cristalizantes, e também em ambientes agressivos
- Indústrias de óleo e gás, química e petroquímica

Características especiais

- POLARgauge® - instrumento com construção especial para temperaturas ambientes extremamente baixas de até -70 °C [-94 °F]
- Grau de proteção IP66 e IP67
- Completamente de aço inoxidável.
- Faixas de medição de 0 ... 0,6 até 0 ... 1.000 bar [0 ... 10 até 0 ... 15.000 psi]
- Caixa também disponível no nível de segurança "S3", conforme EN 837-1

Descrição

O POLARgauge® modelo PG23LT de alta qualidade foi projetado especialmente para ambientes onde as temperaturas são extremamente baixas, de até -70 °C [-94 °F]. Este manômetro é utilizado especialmente em regiões frias como Rússia, Canadá, Escandinávia ou China.

O manômetro PG23LT é principalmente utilizado nas indústrias de óleo e gás e na indústria petroquímica. Os pontos típicos de medição estão localizados em oleodutos e gaseodutos ou em estações de bombeamento para transporte de óleo e gás.

Como resultado da construção específica para temperaturas baixas, o uso de selos especiais e o enchimento da caixa tornam o modelo PG23LT adequado para aplicações externas com temperaturas ambientes de até -70 °C [-94 °F].



Manômetro de tubo bourdon, modelo PG23LT

A mesma construção de instrumento cumpre os requisitos do grau de proteção de IP66 e IP67 para faixas da escala maiores que 0 ... 40 bar.

A comprovação da adequação do instrumento para temperaturas ambiente até -70 °C [-94 °F] foi previsto no laboratório interno e pode, opcionalmente, ser confirmada por um relatório de teste 2.2.

Os instrumentos de medição WIKA que apresentam a marca registrada POLARgauge® são adequados para temperaturas ambientes extremamente baixas, até -70 °C [-94 °F].

Construção padrão

Dimensão nominal (DN) em mm [pol]

63 [2 ½"], 100 [4"], 160 [6"]

Classe de exatidão

DN 63 [2 ½"]: 1,6

DN 100 [4"], 160 [6"]: 1,0

Faixas de medição

0 ... 0,6 a 0 ... 1.000 bar [0 ... 10 a 0 ... 15.000 psi]
ou outras unidades equivalentes de pressão ou vácuo

Pressão de trabalho

DN 63 [2 ½"]

Estática: 3/4 x final da escala

Flutuante: 2/3 x final da escala

Curto tempo: final da escala

DN 100 [4"], DN 160 [6"]

Estática: final da escala

Flutuante: 0,9 x final da escala

Curto tempo: 1,3 x final da escala

Temperatura permissível

Ambiente: -70 ... +60 °C [-94 ... 140 °F]

Meio: ≤ 100 °C [≤ 212 °F]

Efeito de temperatura

Quando a temperatura do sistema de medição se desvia da temperatura de referência 20 °C [68 °F]: ≤ ±0,4 %/10 °C [≤ ±0,4 %/18 °F] do valor do final da escala

Grau de proteção conforme IEC/EN 60529

IP65 para faixas de medição ≤ 0 ... 40 bar [≤ 0 ... 580 psi]

IP66/IP67 para faixas de medição > 0 ... 40 bar [≤ 0 ... 580 psi]

psi]

Para mais informações sobre o grau de proteção, consulte as informações técnicas IN 00.18.

Conexão ao processo

Aço inoxidável 316L

Montagem inferior (radial), traseira excêntrica (DN 100 e 160) ou traseira concêntrica (DN 63)

■ G ¼ B (macho), SW 14 (apenas DN 63 [2 ½"])

■ G ½ B (macho), SW 22 (exceto DN 63 [2 ½"])

■ ½ NPT (macho), SW 22 (exceto DN 63 [2 ½"])

■ M20 x 1,5 ½ (macho), SW 22 (exceto DN 63 [2 ½"])

Elemento de pressão

Aço inoxidável 316L

< 100 bar [≤ 1.450 psi]: tipo C

≥ 100 bar [≥ 1.450 psi]: tipo helicoidal

Movimento

Aço inoxidável

Mostrador

Alumínio com fundo branco e caracteres em preto

Ponteiro

Alumínio, preto

Caixa

Aço inoxidável, faixa de medição ≤ 0 ... 40 bar [≤ 0 ... 580 psi] com válvula de compensação para respiro

Visor

Vidro de segurança laminado

Anel

Anel tipo baioneta, aço inoxidável







Invólucro com preenchimento

Óleo de silicone

Opções

- Vedações para conexão ao processo (modelo 910.17, veja a folha de dados AC 09.08, aço inoxidável recomendado como material de vedação)
- Nível de segurança "S3" com parede defletora sólida e descarga na parte posterior conforme EN 837-1, para montagem inferior (radial)
- Flange para montagem em painel, aço inoxidável
- Flange para montagem em superfície, aço inoxidável
- Marca vermelha impressa no mostrador
- Ponteiro indicador no anel baioneta com ajuste externo com DN 100 [4"]

Aprovações

Logo	Descrição	País
	Declaração de conformidade UE <ul style="list-style-type: none">■ Diretriz para equipamentos de pressão PS > 200 bar; módulo A, acessório de pressão■ Diretiva ATEX (opcional) Tipo de proteção “c”, segurança de construção	União Europeia
	EAC (opcional) Áreas classificadas	Comunidade Econômica da Eurásia
	GOST (opcional) Metrologia, tecnologia de medição	Rússia
	KazInMetr (opcional) Metrologia, tecnologia de medição	Cazaquistão
	UkrSEPRO (opcional) Metrologia, tecnologia de medição	Ucrânia
	Uzstandard (opcional) Metrologia, tecnologia de medição	Uzbequistão

Certificados (opcional)

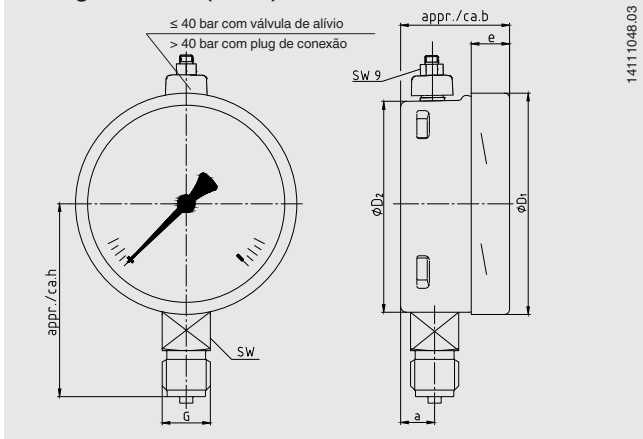
- 2.2 relatório de teste conforme EN 10204
“Confirmação da capacidade operacional em temperaturas ambiente até -70 °C [-94 °F]
- 2.2 relatório de teste conforme EN 10204
por exemplo, fabricação com tecnologia de ponta, material, exatidão
- 3.1 certificado de inspeção conforme EN 10204
por exemplo, material das partes metálicas molhadas, exatidão de indicação

Aprovações e certificados, veja o site

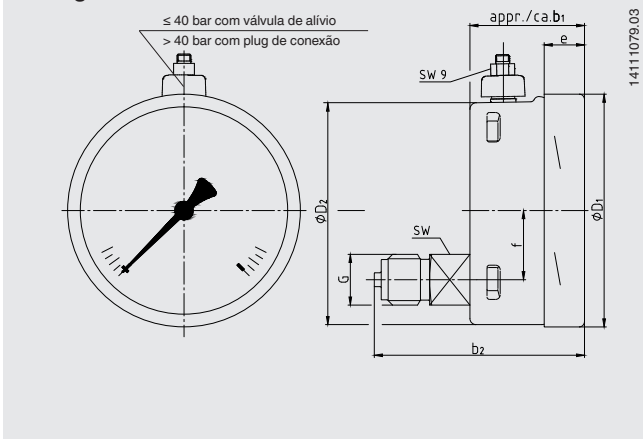
Dimensões em mm [polegadas]

Construção padrão

Montagem inferior (radial)



Montagem traseira inferior

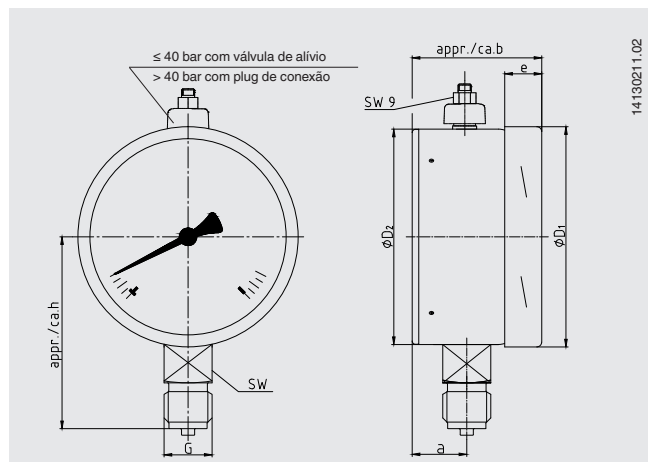


DN	Dimensões em mm [polegadas]											Peso em kg [lbs]
	a	b	b ₁	b ₂	D ₁	D ₂	e	f	G	h ± 1	SW	
63 [2 ½"]	9,5 [0,374]	33 [1,299]	33 [1,299]	57 [2,244]	63 [2,48]	62 [2,441]	12,6 [0,496]	-	G ¼ B	54 [2,126]	14 [0,55]	0,2 [0,44]
100 [4"]	15,5 [0,61]	49,5 [1,949]	49,5 [1,949]	83 [3,268]	101 [3,976]	99 [3,898]	17,5 [0,689]	30 [1,181]	G ½ B	87 [3,425]	22 [0,87]	0,9 [1,98]
160 [6"]	15,5 [0,61]	49,5 [1,949]	49,5 ¹⁾ [1,949]	83 ¹⁾ [3,268]	161 [6,339]	159 [6,26]	17,5 [0,689]	50 [1,969]	G ½ B	118 [4,646]	22 [0,87]	2,0 [4,41]

Conexão ao processo conforme EN 837-1 / 7.3

1) Acrescentar 16 mm [0,63 in] para faixa de medição ≥ 0 ... 100 bar [1.450 psi]

Versão de segurança "S3"



Versão de segurança "S3"

DN	Dimensões em mm [polegadas]								Peso em kg [lbs]
	a	b	D ₁	D ₂	e	G	h ± 1	SW	
63 [2 ½"]	17,5 [6,89]	42 [16,535]	63 [24,803]	63 [24,803]	14,5 [5,709]	G ¼ B	54 [2,126]	14 [0,55]	0,26 [0,57]
100 [4"]	25 [9,843]	59 [23,228]	101 [39,764]	99 [38,976]	17 [6,693]	G ½ B	87 [3,425]	22 [0,87]	0,84 [1,85]
160 [6"]	27 [10,63]	65 [25,591]	161 [63,386]	159 [62,598]	17,5 [6,89]	G ½ B	118 [4,646]	22 [0,87]	2,10 [4,63]

Informações para cotações

Modelo / Dimensão nominal / Faixa de medição / Conexão ao processo / Posição da conexão / Opções

© 06/2015 WIKA Alexander Wiegand SE & Co. KG, todos os direitos são reservados.
Especificações e dimensões apresentadas neste folheto representam a condição de engenharia no período da publicação.
Modificações podem ocorrer e materiais especificados podem ser substituídos por outros sem aviso prévio.



WIKAL do Brasil Ind. e Com. Ltda.
Av. Úrsula Wiegand, 03
18560-000 Iperó - SP/Brasil
Tel. +55 15 3459-9700
vendas@wika.com.br
www.wika.com.br