

Manomètre de plongée Finimètre Types 216.06.050 et 216.40.050

Fiche technique WIKA PM 02.31

Applications

- Plongée
- Mesure de la pression de l'air de respiration ou du nitrox dans l'équipement de plongée

Particularités

- Peut être utilisé pour des profondeurs de plongée allant jusqu'à 500 m [1.640 ft]
- Exécution compacte
- Haute résistance aux chocs du voyant en polycarbonate
- Echelles de mesure jusqu'à 0 ... 600 bar [8.700 psi] ; autres unités disponibles en option (par exemple MPa ou kg/cm²)



Fig. de gauche : type 216.06.050

Fig. de droite : type 216.40.050

Description

Ces manomètres répondent aux normes les plus élevées en termes de qualité et de fiabilité dans les applications de plongée. Le finimètre compact est un composant de l'équipement de plongée pour la mesure de la pression des bouteilles.

Grâce à la graduation précise, la pression est très facilement lisible. En raison de sa longue durée d'extinction progressive, le cadran phosphorescent facilite la lisibilité dans de mauvaises conditions d'éclairage.

Pour la sécurité du plongeur, le voyant est en polycarbonate incassable.

Spécifications

Informations de base	
Standard	
Type 216.06.050	Basé sur EN 250
Type 216.40.050	Basé sur EN 14143
Profondeur de plongée	
Type 216.06.050	≤ 100 m [328 ft]
Type 216.40.050	≤ 500 m [1.640 ft]
Diamètre (diam.)	Ø 50 mm [2"]
Position du raccordement	Raccord vertical (radial)
Voyant	Polycarbonate
Boîtier	Laiton, plaqué nickel
Installation	<ul style="list-style-type: none">■ Sans■ Colletette avant, acier inox■ Colletette arrière, acier inox, poli■ Lunette triangulaire avec potence de fixation, acier inox poli■ Colletette arrière, acier inox
Mouvement	Alliage de cuivre

Élément de mesure	
Type d'élément de mesure	Tube manométrique, type hélicoïdal
Matériau	
Type 216.06.050	Alliage de cuivre
Type 216.40.050	Acier inox

Caractéristiques de précision	
Classe de précision	Précision de mesure selon EN 250
Erreur de température	En cas d'écart par rapport aux conditions de référence sur le système de mesure : ≤ ±0,4 % par 10 °C [≤ ±0,4 % par 18 °F] de la valeur pleine échelle
Conditions de référence	
Température ambiante	+20 °C [68 °F]

Echelle de mesure		
Echelle de mesure		
Type 216.06.050	Maximum 0 ... 400 bar [5.800 psi]	
Type 216.40.050	Maximum 0 ... 600 bar [8.700 psi]	
Cadran		
Couleur de l'échelle	Noir	
Matériau	Type 216.06.050	Plastique
	Type 216.40.050	Aluminium
Version	Echelle phosphorescente avec longue durée d'extinction progressive Autres échelles ou cadrans spécifiques au client, par exemple avec marque rouge, arcs circulaires ou secteurs circulaires, sur demande	

Echelle de mesure		
Aiguille		
Aiguille de l'instrument	Type 216.06.050	Aluminium, noir
	Type 216.40.050	Alliage de cuivre, noir
Aiguille repère/aiguille suiveuse	<ul style="list-style-type: none"> ■ Sans ■ Aiguille repère rouge sur le cadran, fixe 	
Butée d'aiguille	Au point zéro	

Autres échelles de mesure disponibles sur demande

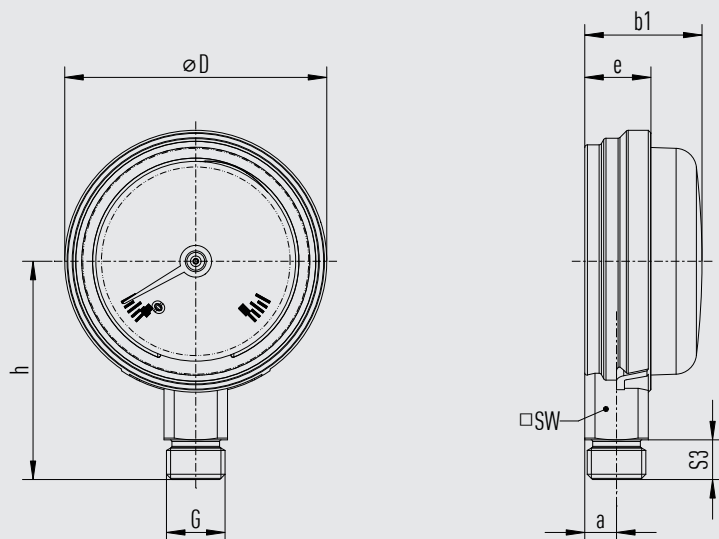
Raccord process		
Standard		
Type 216.06.050	ANSI B1.1	
Type 216.40.050	EN 837-1	
Taille		
ANSI B1.1	Filetage mâle, 7/16-20 UNF	
EN 837-1	<ul style="list-style-type: none"> ■ G ½ B, filetage mâle ■ M12 x 1,5, filetage mâle 	
Vis frein	<ul style="list-style-type: none"> ■ Sans ■ Ø 0,3 mm [0,012"], alliage de cuivre ■ Ø 0,2 mm [0,008"], alliage de cuivre 	
Matériau (en contact avec le fluide)		
Raccord process	Alliage de cuivre	
Pressostat à tube manométrique	Type 216.06.050	Alliage de cuivre
	Type 216.40.050	Acier inox

Autres raccords process sur demande

Conditions de fonctionnement		
Plages d'utilisation	Charge statique	3/4 x valeur pleine échelle
	Charge dynamique	2/3 x valeur pleine échelle
	Momentanément	Valeur pleine échelle

Dimensions en mm [pouces]

Type 216.06.050

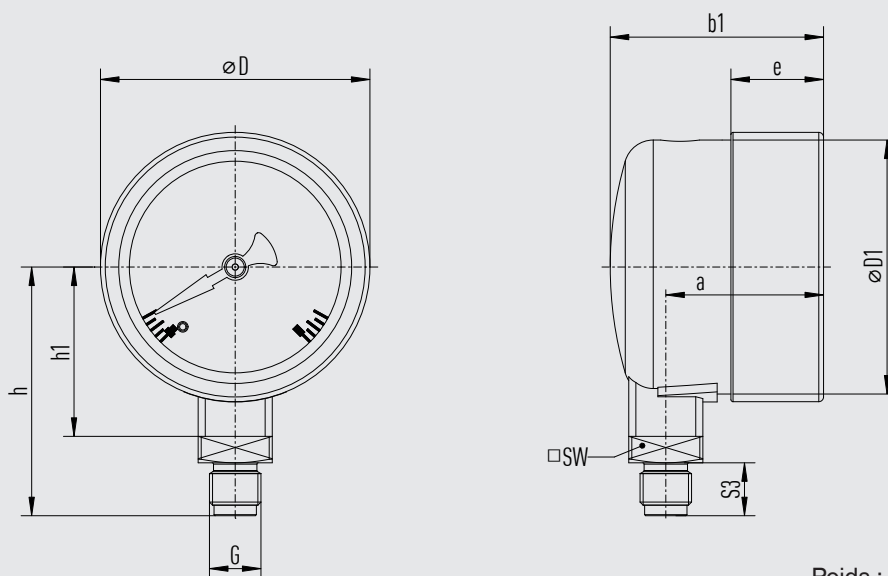


Poids : environ 0,11 kg [0,24 lb]

14513829.02

G	Dimensions en mm [pouces]						
	D	a	b1 ±0,5 [0,02]	e	h ±1 [0,04]	S3	SW
G ½ B	49,5 [1,95]	6 [0,24]	22,2 [0,87]	12,5 [0,49]	41,3 [1,62]	12,5 [0,49]	12 [0,47]
7/16-20 UNF	49,5 [1,95]	6 [0,24]	22,2 [0,87]	12,5 [0,49]	41,3 [1,62]	7,5 [0,30]	12 [0,47]

Type 216.40.050



14494512.02

Poids : environ 0,21 kg [0,46 lb]

G	Dimensions en mm [pouces]							
	D	D1	a	$b_1 \pm 0,5$ [0,02]	$h \pm 1$ [0,04]	$h_1 \pm 0,5$ [0,02]	S3	SW
G ½ B	50,9 [2]	48 [1,89]	29,8 [1,17]	40,3 [1,59]	47 [1,85]	32 [1,26]	10 [0,39]	14 [0,55]
M12 x 1,5	50,9 [2]	48 [1,89]	29,8 [1,17]	40,3 [1,59]	50 [1,97]	32 [1,26]	13 [0,51]	14 [0,55]

Informations de commande

Type / Echelle de mesure / Raccord process / Exécution spéciale

© 03/2018 WIKA Alexander Wiegand SE & Co. KG, tous droits réservés.
 Les spécifications mentionnées ci-dessus correspondent à l'état actuel de la technologie au moment de l'édition du document.
 Nous nous réservons le droit de modifier les spécifications et matériaux.

