

# Manometro a molla tubolare, Hastelloy

## Per l'industria di processo, elevata resistenza alla corrosione

### Modello PG28, DN 100 [4"] e 160 [6"]

Scheda tecnica WIKA PM 02.32



per ulteriori omologazioni  
vedi pagina 3

#### Applicazioni

- Con riempimento della custodia per applicazioni con carichi di pressione altamente dinamici e vibrazioni
- Per gas e liquidi anche aggressivi non altamente viscosi e non cristallizzanti, montaggio anche in ambienti aggressivi
- Industria petrolifera e del gas, chimica e petrolchimica

#### Caratteristiche distintive

- Parti a contatto con il fluido in Hastelloy C276
- Resistenza eccellente a fluidi corrosivi quali acido solforico, acido nitrico, gas di cloro, ecc.
- Disponibile anche in esecuzione di sicurezza "S3" conforme a EN 837-1
- Campi scala da 0 ... 0,6 a 0 ... 700 bar [da 0 ... 10 a 0 ... 10.000 psi]



Manometro a molla tubolare, modello PG28

#### Descrizione

Il manometro a molla tubolare modello PG28 con parti a contatto con il fluido in Hastelloy C276 è particolarmente adatto per applicazioni con fluidi aggressivi.

L'Hastelloy C276 fa parte del gruppo di leghe nichel-cromo-molibdeno-tungsteno altamente resistenti alla corrosione ed è noto soprattutto per la sua elevata resistenza alla corrosione interstiziale, corrosione superficiale e corrosione sotto tensione per fluidi corrosivi, ossidanti e riducenti.

WIKA produce il modello PG28 conforme a EN 837-1 sia nell'esecuzione di sicurezza "S1" sia in quella "S3". La versione di sicurezza è realizzata con un trasparente antischeggia, una parete solida di separazione tra il sistema

di misura e il quadrante e una parete posteriore sganciabile. In caso di guasto, l'operatore è protetto sul lato frontale, in quanto i fluidi o i componenti possono essere espulsi solo sul lato posteriore della custodia.

Tutti gli strumenti sono anche disponibili nella versione opzionale a riempimento di liquido per l'utilizzo in condizioni operative severe (es. vibrazioni).

Come alternativa, WIKA offre separatori a membrana dei modelli 990.34 e 990.10 così come manometri a membrana modello 4 nell'esecuzione in Hastelloy. I separatori a membrana rappresentano sempre la prima scelta in caso di applicazioni essenziali per la sicurezza.



<b>Modello PG28</b>	
<b>Esecuzione</b>	Secondo EN 837-1 e ASME B40.100
<b>Diametro nominale (DN) in mm [in]</b>	<ul style="list-style-type: none"> <li>■ 100 [4"]</li> <li>■ 160 [6"]</li> </ul>
<b>Precisione</b>	Classe 1.0 conforme a EN 837-1, $\pm 1,0\%$ dello span di misura conforme a ASME B40.100 (classe 1A)
<b>Campi scala</b>	Da 0 ... 0,6 a 0 ... 700 bar [0 ... 10 a 0 ... 10.000 psi] o tutti gli altri campi equivalenti per vuoto o combinazione di pressione e vuoto
<b>Pressione ammissibile</b>	
Statica	Valore di fondo scala
Fluttuante	0,9 x valore di fondo scala
Breve periodo	1,3 x valore di fondo scala
<b>Temperature consentite</b>	
Ambiente	<ul style="list-style-type: none"> <li>■ -40 ... +60 °C [-40 ... +140 °F] per strumenti non riempiti</li> <li>■ -20 ... +60 °C [-4 ... +140 °F] per strumenti a riempimento di glicerina</li> <li>■ -40 ... +60 °C [-40 ... +140 °F] per strumenti con riempimento di olio silconico</li> </ul>
Fluido	<ul style="list-style-type: none"> <li>■ <math>\leq 200</math> °C [<math>\leq 392</math> °F] per strumenti non riempiti</li> <li>■ <math>\leq 100</math> °C [<math>\leq 212</math> °F] per strumenti riempiti</li> </ul>
<b>Influenza della temperatura</b>	In caso di differenza tra la temperatura di riferimento +20 °C [68 °F] e quella del sistema di misura: $\leq \pm 0,4 \%$ /10 K [ $\leq \pm 0,4 \%$ /18 °F] del valore di fondo scala
<b>Grado di protezione secondo IEC/EN 60529</b>	IP65 <sup>1)</sup>
<b>Attacco al processo</b>	
Materiale	Hastelloy C276
Posizione di montaggio	<ul style="list-style-type: none"> <li>■ Attacco inferiore (radiale)</li> <li>■ Attacco posteriore eccentrico <sup>2)</sup></li> </ul>
Filettato	<ul style="list-style-type: none"> <li>■ G ½ B maschio (apertura della chiave 22)</li> <li>■ ½ NPT maschio (apertura della chiave 22)</li> <li>■ M20 x 1,5 maschio (apertura della chiave 22)</li> </ul> Altri a richiesta
<b>Elemento di misura</b>	Hastelloy C276 Tipo C o tipo elicoidale
<b>Movimento</b>	
Materiale	Acciaio inox
<b>Quadrante</b>	
Materiale	Alluminio
Colore	Bianco
Colore scala	Nero
<b>Indice</b>	
Materiale	Alluminio
Colore	Nero
<b>Custodia</b>	
Materiale	<ul style="list-style-type: none"> <li>■ Acciaio inox 1.4301</li> <li>■ Acciaio inox 1.4571</li> </ul>

1) IP54 per attacco posteriore (esecuzione di sicurezza "S3")

2) Per DN 160 [6"], attacco posteriore eccentrico, è disponibile solo l'esecuzione "S1"

Modello PG28			
Esecuzione	<ul style="list-style-type: none"> <li>■ Esecuzione "S1" con foro di scarico della pressione sul retro della custodia (conforme a EN 837)</li> <li>■ Esecuzione di sicurezza "S3" con parete solida di separazione (solid-front) e parete posteriore sganciabile (conforme a EN 837)</li> </ul> Campi scala ≤ 0 ... 16 bar [0 ... 232 psi] con valvola di compensazione per lo sfiato della cassa		
Trasparente	Vetro multistrato di sicurezza		
Anello	Anello a baionetta, acciaio inox		
Riempimento cassa	<ul style="list-style-type: none"> <li>■ Senza</li> <li>■ Glicerina</li> <li>■ Miscela glicerina-acqua, per campi scala ≤ 0 ... 2,5 bar [≤ 0 ... 40 psi]</li> <li>■ Olio silconico</li> </ul>		
Peso	Versione "S1"	Esecuzione di sicurezza "S3"	
	DN 100 [4"]	0,60 kg [1,32 lbs]	0,90 kg [1,98 lbs]
	DN 160 [6"]	1,10 kg [2,43 lbs]	2,00 kg [4,41 lbs]

## Omologazioni

Logo	Descrizione	Paese
 	<b>Dichiarazione conformità UE</b> <ul style="list-style-type: none"> <li>■ Direttiva PED PS &gt; 200 bar, modulo A, accessorio di pressione</li> <li>■ Direttiva ATEX (opzione) Tipo di protezione antideflagrante "c", sicurezza costruttiva</li> </ul>	Unione europea

## Certificati (opzione)

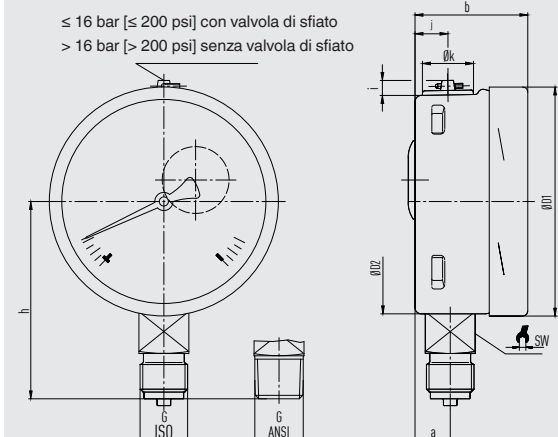
- Protocollo di prova 2.2 conforme a EN 10204 (p.e. produzione allo stato dell'arte, certificazione dei materiali)
- Certificato d'ispezione 3.1 conforme a EN 10204 (p.e. certificazione dei materiali per parti a contatto con il fluido)

Per le omologazioni e i certificati, consultare il sito internet

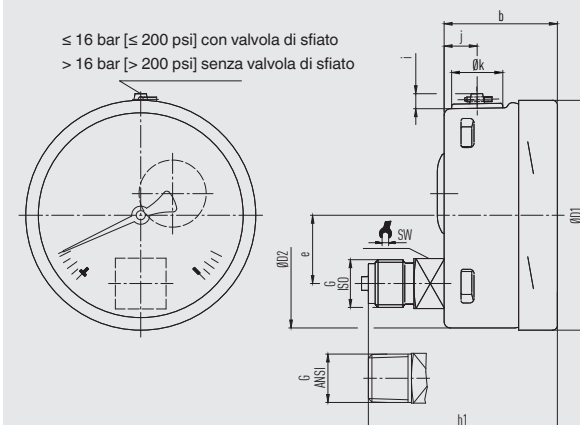
## Dimensioni in mm [in]

### Modello PG28, esecuzione "S1"

DN 100 [4"], 160 [6"], attacco al processo inferiore (radiale)



DN 100 [4"], attacco al processo posteriore eccentrico



### Attacco al processo con filettatura conforme a ISO 1179-2

DN	G	Dimensioni in mm [in]										
		h ±1	h1 ±1	a	b	D1	D2	e	i	j	k	SW
100 [4"]	G ½ B	87	83	15,5	49,5	101	99	30	6,5	14,5	22,5	22
	M20 x 1,5	[3,43]	[3,27]	[0,61]	[1,95]	[3,98]	[3,90]	[1,18]	[0,26]	[0,57]	[0,89]	[0,87]
160 [6"]	G ½ B	118	-	15,5	49,5	161	159	-	6,5	14,5	22,5	22
	M20 x 1,5	[4,65]		[0,61]	[1,95]	[6,34]	[6,26]		[0,26]	[0,57]	[0,89]	[0,87]

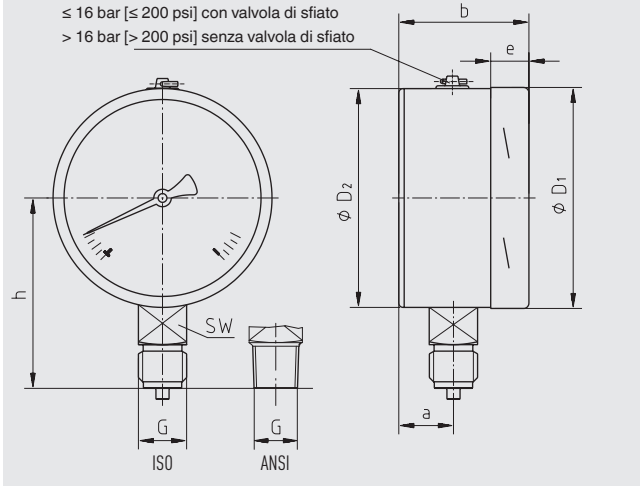
### Attacco al processo con filettatura conforme a ANSI/B1.20.1

DN	G	Dimensioni in mm [in]										
		h ±1	h1 ±1	a	b	D1	D2	e	i	j	k	SW
100 [4"]	½ NPT	86	82	15,5	49,5	101	99	30	6,5	14,5	22,5	22
		[3,39]	[3,23]	[0,61]	[1,95]	[3,98]	[3,90]	[1,18]	[0,26]	[0,57]	[0,89]	[0,87]
160 [6"]	½ NPT	117	-	15,5	49,5	161	159	-	6,5	14,5	22,5	22
		[4,61]		[0,61]	[1,95]	[6,34]	[6,26]		[0,26]	[0,57]	[0,89]	[0,87]

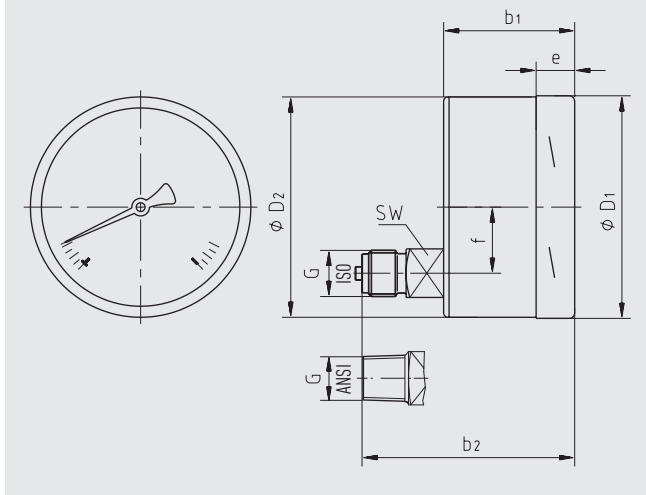
## Modello PG28, esecuzione di sicurezza "S3"

DN 100 [4"], 160 [6"], attacco al processo inferiore (radiale)

≤ 16 bar [≤ 200 psi] con valvola di sfiato  
> 16 bar [> 200 psi] senza valvola di sfiato



DN 100 [4"], attacco al processo posteriore eccentrico



### Attacco al processo con filettatura conforme a ISO 1179-2

DN	G	Dimensioni in mm [in]									
		h ±1	a	b	b <sub>1</sub>	b <sub>2</sub>	D <sub>1</sub>	D <sub>2</sub>	e	f	SW
100 [4"]	G ½ B	87 [3,43]	25 [0,98]	59,5 [2,36]	59,5 [2,36]	93 [3,66]	101 [3,98]	100 [3,94]	17 [0,67]	30 [1,18]	22 [0,87]
	M20 x 1,5										
160 [6"]	G ½ B	118 [4,65]	27 <sup>1)</sup> [1,06]	65 <sup>2)</sup> [2,56]	-	-	161 [6,34]	159 [6,26]	17,5 [0,69]	-	22 [0,87]
	M20 x 1,5										

### Attacco al processo con filettatura conforme a ANSI/B1.20.1

DN	G	Dimensioni in mm [in]									
		h ±1	a	b	b <sub>1</sub>	b <sub>2</sub>	D <sub>1</sub>	D <sub>2</sub>	e	f	SW
100 [4"]	½ NPT	86 [3,39]	25 [0,98]	59,5 [2,36]	59,5 [2,36]	92 [3,62]	101 [3,98]	100 [3,94]	17 [0,67]	30 [1,18]	22 [0,87]
160 [6"]	½ NPT	118 [4,65]	27 [1,06]	65 [2,56]	-	-	161 [6,34]	159 [6,26]	17,5 [0,69]	-	22 [0,87]

### Informazioni per l'ordine

Modello / Diametro nominale / Campo scala / Attacco al processo / Posizione attacco / Opzioni

© 06/2020 WIKA Alexander Wiegand SE & Co, tutti i diritti riservati.

Le specifiche tecniche riportate in questo documento rappresentano lo stato dell'arte al momento della pubblicazione. Ci riserviamo il diritto di apportare modifiche alle specifiche tecniche ed ai materiali.

