

Manomètre à tube manométrique Pour l'industrie de process, version Monel Types 262.50, 263.50, 262.30 et 263.30

Fiche technique WIKA PM 02.33



Pour plus d'agréments,
voir page 6

Applications

- Pour fluides gazeux et liquides agressifs qui ne sont pas hautement visqueux ou cristallisants, également dans des environnements agressifs
- Industries du pétrole et du gaz, industries pétrochimiques et chimiques, production d'énergie, et aussi technologie de l'eau et du traitement de l'eau
- Application de gaz acides, également avec exigences NACE

Particularités

- Avec boîtier rempli de liquide (type 263) pour applications avec charges de pression dynamiques élevées et vibrations
- Types 262.30 et 263.30 : exécution de sécurité avec cloison de sécurité solide conçue conformément aux exigences des normes EN 837-1 et ASME B40.100.
- Convient pour les fluides particulièrement agressifs grâce à une très haute résistance à la corrosion
- Version EMICOgauge, pour éviter les émissions fugitives
- Echelles de mesure de 0 ... 0,6 à 0 ... 1.000 bar [0 ... 10 à 0 ... 15.000 psi]

Description

Les types 262 et 263 sont des manomètres à tube manométrique de haute qualité avec des parties en contact avec le fluide en Monel, très résistant à la corrosion.

L'utilisation de matériaux de haute qualité et la conception robuste du manomètre destinent cet appareil à des applications dans les industries chimiques et les industries d'ingénierie de process avec des acides ou des bases particulièrement agressifs. Cet instrument convient pour des fluides gazeux et liquides, également dans des environnements agressifs.

Les échelles de mesure de 0 ... 0,6 à 0 ... 1.000 bar [0 ... 10 à 0 ... 15.000 psi] garantissent les étendues de mesure requises pour une grande variété d'applications.



**Manomètre à tube manométrique, type 262.30,
diamètre 100 [4"]**

L'exécution de sécurité est composée d'un verre de sécurité qui ne s'écaille pas, d'une cloison de sécurité entre le système de mesure et le cadran et d'une paroi arrière éjectable. En cas de panne, l'utilisateur est protégé sur l'avant, étant donné que le fluide ou les composants peuvent seulement être éjectés par l'arrière du boîtier.

Pour des conditions d'opérations difficiles (par exemple vibrations), tous les instruments sont également disponibles avec un remplissage de liquide en option.

Spécifications

Informations de base	
Standard	<ul style="list-style-type: none"> ■ EN 837-1 ■ ASME B40.100 <p>Pour obtenir des informations sur le thème "Sélection, installation, manipulation et fonctionnement des manomètres", voir les Informations techniques IN 00.05.</p>
Autre version	<ul style="list-style-type: none"> ■ Pour l'oxygène, exempt d'huile et de graisse ■ Selon NACE ¹⁾ MR 0175 / ISO 15156, utilisation dans des environnements contenant H₂S dans la production de pétrole et de gaz ■ Selon NACE ¹⁾ MR0103 / ISO 17945, métaux résistants à la fissuration résultant des contraintes dues aux sulfures ■ Avec arrête-flammes à déflagration pré-volume ²⁾ pour installation en zone 0 (EPL Ga) ; type 910.21 ; voir fiche technique AC 91.02 ■ EMICOGauge, pour éviter les émissions fugitives ; hook-up d'instruments avec vannes d'instrumentation → Voir page 10
Diamètre (diam.)	<ul style="list-style-type: none"> ■ Ø 63 mm [2 ½"] ■ Ø 100 mm [4"] ■ Ø 160 mm [6"]
Position du raccord	<ul style="list-style-type: none"> ■ Plongeur vertical (radial) ■ Raccord arrière excentré ³⁾
Voyant	Verre de sécurité feuilleté (diamètre 63 [2 ½"] : polycarbonate)
Boîtier	
Type 262.50, 263.50	Niveau de sécurité "S1" selon EN 837-1 : avec événement de sécurité
Type 262.30, 263.30	Niveau de sécurité "S3" selon EN 837-1 : avec cloison de sécurité et paroi arrière éjectable
Compensation interne de pression	Pour des étendues de mesures ≤ 0 ... 16 bar [≤ 0 ... 300 psi], le boîtier peut être mis à l'atmosphère puis rescellé
Matériau	<ul style="list-style-type: none"> ■ Acier inox 1.4301 (304) ■ Acier inox 1.4571 (316Ti)
Joint	Baïonnette, acier inox
Montage	<ul style="list-style-type: none"> ■ Sans ■ Collerette avant, acier inox ■ Collerette arrière, acier inox, poli ■ Types 262.50, 263.50 : collerette arrière, acier inox ■ Types 262.30, 263.30 : pattes de fixation en surface, acier inox
Remplissage de boîtier (types 263.50, 263.30)	<ul style="list-style-type: none"> ■ Sans ■ Glycérine ■ Mélange glycérine-eau pour diamètres 100 [4"] et 160 [6"] avec échelle de mesure ≤ 0 ... 2,5 bar [≤ 0 ... 40 psi] ou pour diamètre 63 [2 ½"] avec échelle de mesure ≤ 0 ... 4 bar [≤ 0 ... 60 psi] ■ Huile silicone
Mouvement	<ul style="list-style-type: none"> ■ Acier inox ■ Version everlast®

1) Généralités concernant les normes NACE ; voir fiche technique IN 00.21

2) Seulement pour les instruments avec homologation Ex

3) Non disponible pour diamètre 160 [6"]

Elément de mesure	
Type d'élément de mesure	Tube manométrique, type C ou type hélicoïdal
Matériau	Monel 400 (2.4360)
Etanchéité aux fuites	<ul style="list-style-type: none"> ■ Test à l'hélium, taux de fuite : < 5 · 10⁻³ mbar l/s ■ Test à l'hélium, taux de fuite : < 1 · 10⁻⁶ mbar l/s

Caractéristiques de précision

Classe de précision

Diam. 63 [2 ½"]	EN 837-1	Classe 1,6
	ASME B40.100	±2 % de l'intervalle de mesure (grade A)
Diam. 100 [4"], 160 [6"]	EN 837-1	Classe 1,0
	ASME B40.100	±1 % de l'intervalle de mesure (grade 1A)

Erreur de température

En cas d'écart par rapport aux conditions de référence sur le système de mesure :
≤ ±0,4 % par 10 °C [≤ ±0,4 % par 18 °F] de la valeur pleine échelle

Conditions de référence

Température ambiante	+20 °C [68 °F]
----------------------	----------------

Echelles de mesure

bar	
0 ... 0,6 ¹⁾	0 ... 40
0 ... 1	0 ... 60
0 ... 1,6	0 ... 100
0 ... 2,5	0 ... 160
0 ... 4	0 ... 250
0 ... 6	0 ... 400
0 ... 10	0 ... 600
0 ... 16	0 ... 1.000
0 ... 25	-

kg/cm ²	
0 ... 0,6 ¹⁾	0 ... 40
0 ... 1	0 ... 60
0 ... 1,6	0 ... 100
0 ... 2,5	0 ... 160
0 ... 4	0 ... 250
0 ... 6	0 ... 400
0 ... 10	0 ... 600
0 ... 16	0 ... 1.000
0 ... 25	-

kPa	
0 ... 60 ¹⁾	0 ... 4.000
0 ... 100	0 ... 6.000
0 ... 160	0 ... 10.000
0 ... 250	0 ... 16.000
0 ... 400	0 ... 25.000
0 ... 600	0 ... 40.000
0 ... 1.000	0 ... 60.000
0 ... 1.600	0 ... 100.000
0 ... 2.500	-

MPa	
0 ... 0,06 ¹⁾	0 ... 4
0 ... 0,1	0 ... 6
0 ... 0,16	0 ... 10
0 ... 0,25	0 ... 16
0 ... 0,4	0 ... 25
0 ... 0,6	0 ... 40
0 ... 1	0 ... 60
0 ... 1,6	0 ... 100
0 ... 2,5	-

psi	
0 ... 10 ¹⁾	0 ... 1.000
0 ... 15	0 ... 1.500
0 ... 30	0 ... 2.000
0 ... 60	0 ... 3.000
0 ... 100	0 ... 4.000
0 ... 160	0 ... 5.000
0 ... 200	0 ... 6.000
0 ... 300	0 ... 7.500
0 ... 400	0 ... 10.000
0 ... 600	0 ... 15.000
0 ... 800	-

1) Non disponible pour diamètre 63 [2 ½"]

Vide et échelles de mesure +/-

bar	
-0,6 ... 0 ¹⁾	-1 ... +5
-1 ... 0	-1 ... +9
-1 ... +0,6	-1 ... +15
-1 ... +1,5	-1 ... +24
-1 ... +3	-

MPa	
-0,06 ... 0 ¹⁾	-0,1 ... +0,5
-0,1 ... 0	-0,1 ... +0,9
-0,1 ... +0,06	-0,1 ... +1,5
-0,1 ... +0,15	-0,1 ... +2,4
-0,1 ... +0,3	-

kPa	
-60 ... 0 ¹⁾	-100 ... +500
-100 ... 0	-100 ... +900
-100 ... +60	-100 ... +1.500
-100 ... +150	-100 ... +2.400
-100 ... +300	-

psi	
-30 inHg ... 0	-30 inHg ... +100
-30 inHg ... +15	-30 inHg ... +160
-30 inHg ... +30	-30 inHg ... +200
-30 inHg ... +60	-30 inHg ... +300

1) Non disponible pour diamètre 63 [2 ½"]

Détails supplémentaires sur : Echelles de mesure	
Unité	<ul style="list-style-type: none"> ■ bar ■ psi ■ kg/cm² ■ kPa ■ MPa
Suppression admissible accrue	<ul style="list-style-type: none"> ■ Sans ■ 2 fois ■ 3 fois ■ 4 fois ■ 5 fois <p>La possibilité de choix dépend de l'échelle de mesure et du diamètre</p>
Tenue au vide	<ul style="list-style-type: none"> ■ Sans ■ Tenue au vide jusqu'à -1 bar
Cadran	
Couleur de l'échelle	Noir
Matériau	Aluminium
Version spécifique au client	Autres échelles ou cadrans spécifiques au client, par exemple avec marque rouge, arcs circulaires ou secteurs circulaires, sur demande
Aiguille	
Aiguille de l'instrument	Aluminium, noir
Aiguille repère/Aiguille suiveuse	<ul style="list-style-type: none"> ■ Sans ■ Aiguille repère rouge sur le cadran, fixe ■ Aiguille repère rouge sur le voyant, réglable ■ Aiguille repère sur la lunette baïonnette, réglable ■ Aiguille suiveuse rouge sur le voyant, réglable
Butée d'aiguille	<ul style="list-style-type: none"> ■ Sans ■ Au point zéro (seulement pour diamètre 63 [2 ½"]) ■ A 6 heures (seulement pour diamètres 100 [4"], 160 [6"])



Autres échelles de mesure disponibles sur demande

Raccord process	
Standard	<ul style="list-style-type: none"> ■ EN 837-1 ■ ISO 7 ■ ANSI/B1.20.1
Taille	
EN 837-1	<ul style="list-style-type: none"> ■ G 1/8 B, filetage mâle ■ G 1/4 B, filetage mâle ■ G 1/2 B, filetage mâle ■ M12 x 1,5, filetage mâle ■ M20 x 1,5, filetage mâle
ISO 7	<ul style="list-style-type: none"> ■ R 1/4, filetage mâle ■ R 1/2, filetage mâle
ANSI/B1.20.1	<ul style="list-style-type: none"> ■ 1/4 NPT, filetage mâle ■ 1/2 NPT, filetage mâle
Vis frein	<ul style="list-style-type: none"> ■ Sans ■ Ø 0,6 mm [0,024"], Monel
Matériau (en contact avec le fluide)	
Raccord process	Monel 400 (2.4360)
Pressostat à tube manométrique	Monel 400 (2.4360)









Autres raccords process sur demande

Conditions de fonctionnement		
Température du fluide		
Instruments sans remplissage	-40 ... +200 °C [-40 ... +392 °F]	
Instruments avec remplissage de glycérine	-20 ... +100 °C [-4 ... +212 °F]	
Instruments avec remplissage à l'huile de silicone	-40 ... +100 °C [-40 ... +212 °F]	
Température ambiante		
Instruments sans ou avec remplissage à l'huile de silicone	-40 ... +60 °C [-40 ... +140 °F]	
Instruments avec remplissage de glycérine	-20 ... +60 °C [-4 ... +140 °F]	
Plage d'utilisation		
Diam. 63 [2 1/2"]	Charge statique	3/4 x valeur pleine échelle
	Charge dynamique	2/3 x valeur pleine échelle
	Momentanément	Valeur pleine échelle
Diam. 100 [4"], 160 [6"]	Charge statique	Valeur pleine échelle
	Charge dynamique	0,9 x valeur pleine échelle
	Momentanément	1,3 x valeur pleine échelle
Indice de protection selon CEI/EN 60529	<ul style="list-style-type: none"> ■ IP65 ■ IP66 ■ IP54 (pour type 262.30, 263.30 avec raccord arrière excentré) 	

Agréments

Logo	Description	Région
	Déclaration de conformité UE Directive relative aux équipements sous pression PS > 200 bar, module A, accessoire sous pression	Union européenne
	UKCA Réglementations pour équipement de pression (sécurité)	Royaume-Uni
-	CRN Sécurité (par exemple sécurité électrique, surpression, ...)	Canada

Agréments en option

Logo	Description	Région
 	Déclaration de conformité UE Directive ATEX Zones explosives - Ex h Gaz II 2G Ex h IIC T6 ... T1 Gb X Poussière II 2D Ex h IIIC T85°C ... T450°C Db X	Union européenne
	UKCA Réglementations sur les équipements et systèmes de protection destinés à être utilisés dans les atmosphères potentiellement explosives	Royaume-Uni
	EAC Zones explosives	Communauté économique eurasiatique
	Ex Ukraine Zones explosives	Ukraine
	PAC Kazakhstan Métrologie	Kazakhstan
-	MChS Autorisation pour la mise en service	Kazakhstan
-	PAC Ukraine Métrologie	Ukraine
	PAC Ouzbékistan Métrologie	Ouzbékistan
-	PAC Chine Métrologie	Chine
	DNV Bateaux, construction navale (par exemple offshore)	International

Informations et certificats du fabricant

Logo	Description
-	Protection contre les émissions en conformité avec TA-Luft (VDI 2440) ¹⁾
-	Directive relative aux équipements sous pression (PED) pour une pression maximale admissible PS ≤ 200 bar

1) Disponible uniquement pour EMICOgauge, voir page 12

Certificats (option)

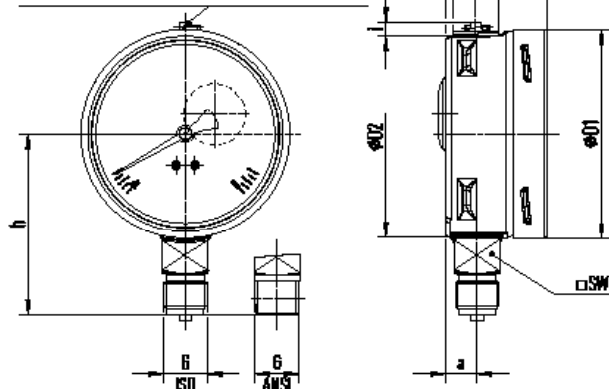
Certificats	
Certificats	<ul style="list-style-type: none"> ■ Rapport de test 2.2 selon EN 10204 (par exemple fabrication conformément aux règles de l'art, précision d'indication) ■ Certificat d'inspection 3.1 selon EN 10204 (par exemple certification des matériaux pour les parties métalliques en contact avec le fluide, précision d'indication) ■ Certificat d'étalonnage PCA, traçable et accrédité en conformité avec ISO/CEI 17025 ■ Certificat d'étalonnage édité par un organisme national d'accréditation, traçable et accrédité en conformité avec la norme ISO/CEI 17025 sur demande
Périodicité d'étalonnage recommandée	1 an (en fonction des conditions d'utilisation)

→ Pour les agréments et certificats, voir site Internet

Types 262.50 et 263.50, dimensions en mm [po]

Plongeur vertical (radial)

≤ 16 bar [≤ 300 psi] avec vanne de mise à l'atmosphère
> 16 bar [> 300 psi] sans vanne de mise à l'atmosphère



14811051.02

Diam.	Poids	
	Type 262.50	Type 263.50
63 [2 ½"]	Environ 0,16 kg [0,35 lb]	Environ 0,20 kg [0,44 lb]
100 [4"]	Environ 0,6 kg [1,32 lb]	Environ 0,9 kg [1,98 lb]
160 [6"]	Environ 1,1 kg [2,43 lb]	Environ 2,0 kg [4,41 lb]

Raccord process avec filetage selon EN 837-1

Diam.	G	Dimensions en mm [po]									
		h ±1	a	b	D1	D2	i	j	k	SW	
63 [2 ½"]	G ¼ B	54 [2,13]	9,5 [0,37]	33 [1,30]	63 [2,48]	62 [2,44]	6 [0,24]	10 [0,39]	15 [0,59]	14 [0,55]	
	G ⅝ B	51 [2,01]	9,5 [0,37]	33 [1,30]	63 [2,48]	62 [2,44]	6 [0,24]	10 [0,39]	15 [0,59]	14 [0,55]	
	M12 x 1,5	54 [2,13]	9,5 [0,37]	33 [1,30]	63 [2,48]	62 [2,44]	6 [0,24]	10 [0,39]	15 [0,59]	14 [0,55]	
100 [4"]	G ¼ B	80 [3,15]	15,5 [0,61]	49,5 [1,95]	101 [3,98]	99 [3,90]	6,5 [0,26]	14,5 [0,57]	22,5 [0,89]	22 [0,87]	
	G ½ B	87 [3,43]	15,5 [0,61]	49,5 [1,95]	101 [3,98]	99 [3,90]	6,5 [0,26]	14,5 [0,57]	22,5 [0,89]	22 [0,87]	
	M12 x 1,5	80 [3,15]	15,5 [0,61]	49,5 [1,95]	101 [3,98]	99 [3,90]	6,5 [0,26]	14,5 [0,57]	22,5 [0,89]	22 [0,87]	
	M20 x 1,5	87 [3,43]	15,5 [0,61]	49,5 [1,95]	101 [3,98]	99 [3,90]	6,5 [0,26]	14,5 [0,57]	22,5 [0,89]	22 [0,87]	
160 [6"]	G ¼ B	111 [4,37]	15,5 [0,61]	51,5 [2,03] ¹⁾	161 [6,34]	159 [6,26]	6,5 [0,26]	14,5 [0,57]	22,5 [0,89]	22 [0,87]	
	G ½ B	118 [4,65]	15,5 [0,61]	51,5 [2,03] ¹⁾	161 [6,34]	159 [6,26]	6,5 [0,26]	14,5 [0,57]	22,5 [0,89]	22 [0,87]	
	M12 x 1,5	111 [4,37]	15,5 [0,61]	51,5 [2,03] ¹⁾	161 [6,34]	159 [6,26]	6,5 [0,26]	14,5 [0,57]	22,5 [0,89]	22 [0,87]	
	M20 x 1,5	118 [4,65]	15,5 [0,61]	51,5 [2,03] ¹⁾	161 [6,34]	159 [6,26]	6,5 [0,26]	14,5 [0,57]	22,5 [0,89]	22 [0,87]	

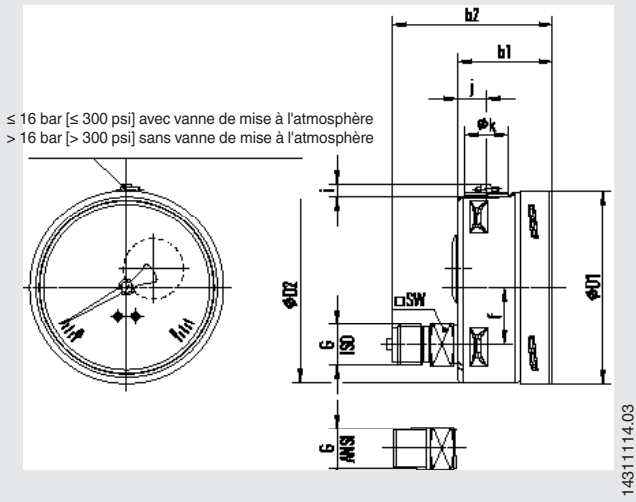
Raccord process avec filetage selon ISO 7

Diam.	G	Dimensions en mm [po]									
		h ±1	a	b	D1	D2	i	j	k	SW	
63 [2 ½"]	R ¼	54 [2,13]	9,5 [0,37]	33 [1,30]	63 [2,48]	62 [2,44]	6 [0,24]	10 [0,39]	15 [0,59]	14 [0,55]	
100 [4"]	R ¼	80 [3,15]	15,5 [0,61]	49,5 [1,95]	101 [3,98]	99 [3,90]	6,5 [0,26]	14,5 [0,57]	22,5 [0,89]	22 [0,87]	
	R ½	86 [3,39]	15,5 [0,61]	49,5 [1,95]	101 [3,98]	99 [3,90]	6,5 [0,26]	14,5 [0,57]	22,5 [0,89]	22 [0,87]	
160 [6"]	R ¼	111 [4,37]	15,5 [0,61]	51,5 [2,03] ¹⁾	161 [6,34]	159 [6,26]	6,5 [0,26]	14,5 [0,57]	22,5 [0,89]	22 [0,87]	
	R ½	117 [4,60]	15,5 [0,61]	51,5 [2,03] ¹⁾	161 [6,34]	159 [6,26]	6,5 [0,26]	14,5 [0,57]	22,5 [0,89]	22 [0,87]	

Raccord process avec filetage selon ANSI/B1.20.1

Diam.	G	Dimensions en mm [po]									
		h ±1	a	b	D1	D2	i	j	k	SW	
63 [2 ½"]	¼ NPT	54 [2,13]	9,5 [0,37]	33 [1,30]	63 [2,48]	62 [2,44]	6 [0,24]	10 [0,39]	15 [0,59]	14 [0,55]	
	⅝ NPT	51 [2,01]	9,5 [0,37]	33 [1,30]	63 [2,48]	62 [2,44]	6 [0,24]	10 [0,39]	15 [0,59]	14 [0,55]	
100 [4"]	¼ NPT	80 [3,15]	15,5 [0,61]	49,5 [1,95]	101 [3,98]	99 [3,90]	6,5 [0,26]	14,5 [0,57]	22,5 [0,89]	22 [0,87]	
	½ NPT	86 [3,39]	15,5 [0,61]	49,5 [1,95]	101 [3,98]	99 [3,90]	6,5 [0,26]	14,5 [0,57]	22,5 [0,89]	22 [0,87]	
160 [6"]	¼ NPT	111 [4,37]	15,5 [0,61]	51,5 [2,03] ¹⁾	161 [6,34]	159 [6,26]	6,5 [0,26]	14,5 [0,57]	22,5 [0,89]	22 [0,87]	
	½ NPT	117 [4,60]	15,5 [0,61]	51,5 [2,03] ¹⁾	161 [6,34]	159 [6,26]	6,5 [0,26]	14,5 [0,57]	22,5 [0,89]	22 [0,87]	

Raccord arrière excentré



Diam.	Poids	
	Type 262.50	Type 263.50
63 [2 ½"]	Environ 0,16 kg [0,35 lb]	Environ 0,20 kg [0,44 lb]
100 [4"]	Environ 0,6 kg [1,32 lb]	Environ 0,9 kg [1,98 lb]

Raccord process avec filetage selon EN 837-1

Diam.	G	Dimensions en mm [po]								
		h ±1	b	D1	D2	e	i	j	k	SW
63 [2 ½"]	G ¼ B	57 [2,24]	33 [1,30]	63 [2,48]	62 [2,44]	18,5 [0,73]	6 [0,24]	10 [0,39]	15 [0,59]	14 [0,55]
	G ⅜ B	54 [2,13]	33 [1,30]	63 [2,48]	62 [2,44]	18,5 [0,73]	6 [0,24]	10 [0,39]	15 [0,59]	14 [0,55]
	M12 x 1,5	57 [2,24]	33 [1,30]	63 [2,48]	62 [2,44]	18,5 [0,73]	6 [0,24]	10 [0,39]	15 [0,59]	14 [0,55]
100 [4"]	G ¼ B	76 [2,99]	49,5 [1,95]	101 [3,98]	99 [3,90]	30 [1,181]	6,5 [0,26]	14,5 [0,57]	22,5 [0,89]	22 [0,87]
	G ½ B	83 [3,27]	49,5 [1,95]	101 [3,98]	99 [3,90]	30 [1,181]	6,5 [0,26]	14,5 [0,57]	22,5 [0,89]	22 [0,87]
	M12 x 1,5	76 [2,99]	49,5 [1,95]	101 [3,98]	99 [3,90]	30 [1,181]	6,5 [0,26]	14,5 [0,57]	22,5 [0,89]	22 [0,87]
	M20 x 1,5	83 [3,27]	49,5 [1,95]	101 [3,98]	99 [3,90]	30 [1,181]	6,5 [0,26]	14,5 [0,57]	22,5 [0,89]	22 [0,87]

Raccord process avec filetage selon ISO 7

Diam.	G	Dimensions en mm [po]								
		h ±1	b	D1	D2	e	i	j	k	SW
63 [2 ½"]	R ¼	57 [2,24]	33 [1,30]	63 [2,48]	62 [2,44]	18,5 [0,73]	6 [0,24]	10 [0,39]	15 [0,59]	14 [0,55]
100 [4"]	R ¼	76 [2,99]	49,5 [1,95]	101 [3,98]	99 [3,90]	30 [1,181]	6,5 [0,26]	14,5 [0,57]	22,5 [0,89]	22 [0,87]
	R ½	82 [3,23]	49,5 [1,95]	101 [3,98]	99 [3,90]	30 [1,181]	6,5 [0,26]	14,5 [0,57]	22,5 [0,89]	22 [0,87]

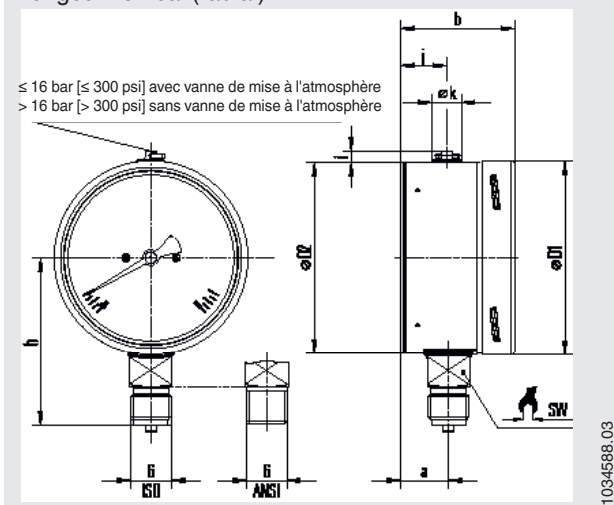
Raccord process avec filetage selon ANSI/B1.20.1

Diam.	G	Dimensions en mm [po]								
		h ±1	b	D1	D2	e	i	j	k	SW
63 [2 ½"]	¼ NPT	54 [2,13]	33 [1,30]	63 [2,48]	62 [2,44]	50 [1,97]	6 [0,24]	10 [0,39]	15 [0,59]	14 [0,55]
	⅜ NPT	51 [2,01]	33 [1,30]	63 [2,48]	62 [2,44]	50 [1,97]	6 [0,24]	10 [0,39]	15 [0,59]	14 [0,55]
100 [4"]	¼ NPT	80 [3,15]	49,5 [1,95]	101 [3,98]	99 [3,90]	50 [1,97]	6,5 [0,26]	14,5 [0,57]	22,5 [0,89]	22 [0,87]
	½ NPT	86 [3,39]	49,5 [1,95]	101 [3,98]	99 [3,90]	50 [1,97]	6,5 [0,26]	14,5 [0,57]	22,5 [0,89]	22 [0,87]

1) Plus 16 mm [0,630 po] pour les étendues de mesure ≥ 0 ... 100 bar [≥ 0 ... 1.500 psi]

Types 262.30 et 263.30, dimensions en mm [po]

Plongeur vertical (radial)



Diam.	Poids	
	Type 262.30	Type 263.30
63 [2 ½"]	Environ 0,20 kg [0,44 lb]	Environ 0,26 kg [0,57 lb]
100 [4"]	Environ 0,65 kg [1,43 lb]	Environ 1,08 kg [2,38 lb]
160 [6"]	Environ 1,30 kg [2,87 lb]	Environ 2,34 kg [4,94 lb]

Raccord process avec filetage selon EN 837-1

Diam.	G	Dimensions en mm [po]								
		h ±1 [0,04]	a	b	D1	D2	i	j	k	SW
63 [2 ½"]	G ¼ B	54 [2,13]	17,5 [0,69]	42 [1,65]	63 [2,48]	62 [2,44]	6 [0,24]	18 [0,71]	15 [0,59]	14 [0,55]
	G ½ B	51 [2,01]	17,5 [0,69]	42 [1,65]	63 [2,48]	62 [2,44]	6 [0,24]	18 [0,71]	15 [0,59]	14 [0,55]
	M12 x 1,5	54 [2,13]	17,5 [0,69]	42 [1,65]	63 [2,48]	62 [2,44]	6 [0,24]	18 [0,71]	15 [0,59]	14 [0,55]
100 [4"]	G ¼ B	87 [3,43]	25 [0,98]	59,5 [2,34]	100 [3,94]	100 [3,94]	6 [0,24]	24 [0,94]	15 [0,59]	22 [0,87]
	G ½ B	87 [3,43]	25 [0,98]	59,5 [2,34]	100 [3,94]	100 [3,94]	6 [0,24]	24 [0,94]	15 [0,59]	22 [0,87]
	M12 x 1,5	80 [3,15]	25 [0,98]	59,5 [2,34]	100 [3,94]	100 [3,94]	6 [0,24]	24 [0,94]	15 [0,59]	22 [0,87]
160 [6"]	M20 x 1,5	87 [3,43]	25 [0,98]	59,5 [2,34]	100 [3,94]	100 [3,94]	6 [0,24]	24 [0,94]	15 [0,59]	22 [0,87]
	G ¼ B	111 [4,37]	27 [1,06] ¹⁾	65 [2,56] ²⁾	159 [6,26]	159 [6,26]	6 [0,24]	18,5 [0,73]	15 [0,59]	22 [0,87]
	G ½ B	118 [4,65]	27 [1,06] ¹⁾	65 [2,56] ²⁾	159 [6,26]	159 [6,26]	6 [0,24]	18,5 [0,73]	15 [0,59]	22 [0,87]
160 [6"]	M12 x 1,5	111 [4,37]	27 [1,06] ¹⁾	65 [2,56] ²⁾	159 [6,26]	159 [6,26]	6 [0,24]	18,5 [0,73]	15 [0,59]	22 [0,87]
	M20 x 1,5	118 [4,65]	27 [1,06] ¹⁾	65 [2,56] ²⁾	159 [6,26]	159 [6,26]	6 [0,24]	18,5 [0,73]	15 [0,59]	22 [0,87]

Raccord process avec filetage selon ISO 7

Diam.	G	Dimensions en mm [po]								
		h ±1 [0,04]	a	b	D1	D2	i	j	k	SW
63 [2 ½"]	R ¼	54 [2,13]	17,5 [0,69]	42 [1,65]	63 [2,48]	62 [2,44]	6 [0,24]	18 [0,71]	15 [0,59]	14 [0,55]
100 [4"]	R ¼	80 [3,15]	25 [0,98]	59,5 [2,34]	100 [3,94]	100 [3,94]	6 [0,24]	24 [0,94]	15 [0,59]	22 [0,87]
	R ½	86 [3,39]	25 [0,98]	59,5 [2,34]	100 [3,94]	100 [3,94]	6 [0,24]	24 [0,94]	15 [0,59]	22 [0,87]
160 [6"]	R ¼	111 [4,37]	27 [1,06] ¹⁾	65 [2,56] ²⁾	159 [6,26]	159 [6,26]	6 [0,24]	18,5 [0,73]	15 [0,59]	22 [0,87]
	R ½	117 [4,61]	27 [1,06] ¹⁾	65 [2,56] ²⁾	159 [6,26]	159 [6,26]	6 [0,24]	18,5 [0,73]	15 [0,59]	22 [0,87]

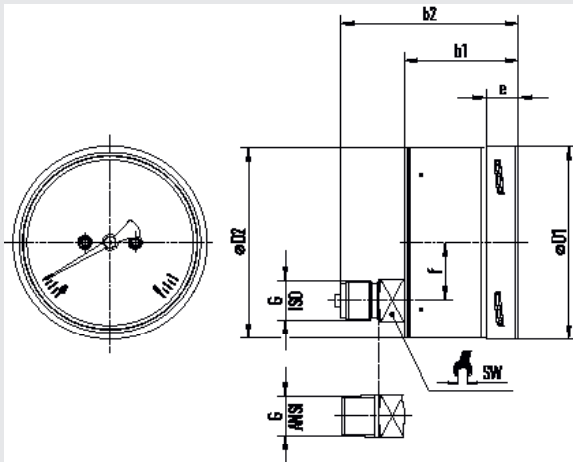
Raccord process avec filetage selon ANSI/B1.20.1

Diam.	G	Dimensions en mm [po]								
		h ±1 [0,04]	a	b	D1	D2	i	j	k	SW
63 [2 ½"]	¼ NPT	54 [2,13]	17,5 [0,69]	42 [1,65]	63 [2,48]	62 [2,44]	6 [0,24]	18 [0,71]	15 [0,59]	14 [0,55]
	½ NPT	51 [2,01]	17,5 [0,69]	42 [1,65]	63 [2,48]	62 [2,44]	6 [0,24]	18 [0,71]	15 [0,59]	14 [0,55]
100 [4"]	¼ NPT	80 [3,15]	25 [0,98]	59,5 [2,34]	100 [3,94]	100 [3,94]	6 [0,24]	24 [0,94]	15 [0,59]	22 [0,87]
	½ NPT	86 [3,39]	25 [0,98]	59,5 [2,34]	100 [3,94]	100 [3,94]	6 [0,24]	24 [0,94]	15 [0,59]	22 [0,87]
160 [6"]	¼ NPT	111 [4,37]	27 [1,06] ¹⁾	65 [2,56] ²⁾	159 [6,26]	159 [6,26]	6 [0,24]	18,5 [0,73]	15 [0,59]	22 [0,87]
	½ NPT	117 [4,61]	27 [1,06] ¹⁾	65 [2,56] ²⁾	159 [6,26]	159 [6,26]	6 [0,24]	18,5 [0,73]	15 [0,59]	22 [0,87]

1) Avec étendue de mesure ≥ 0 ... 100 bar [1.500 psi] a = 41,5 [1,63]

2) Avec étendue de mesure ≥ 0 ... 100 bar [1.500 psi] b = 79 [3,11]

Type 262.30, raccord arrière excentré



Diam.	Poids, type 262.30
63 [2 ½"]	Environ 0,20 kg [0,44 lb]
100 [4"]	Environ 0,65 kg [1,43 lb]

Raccord process avec filetage selon EN 837-1

Diam.	G	Dimensions en mm [po]						
		b1	b2	D1	D2	e	f	SW
63 [2 ½"]	G ¼ B	42 [1,65]	61 [2,4]	63 [2,48]	62 [2,44]	14,5 [0,57]	18,5 [0,73]	14 [0,55]
	G ⅜ B	42 [1,65]	61 [2,4]	63 [2,48]	62 [2,44]	14,5 [0,57]	18,5 [0,73]	14 [0,55]
	M12 x 1,5	42 [1,65]	61 [2,4]	63 [2,48]	62 [2,44]	14,5 [0,57]	18,5 [0,73]	14 [0,55]
100 [4"]	G ¼ B	59,5 [2,34]	93 [3,66]	101 [3,98]	100 [3,94]	17 [0,67]	30 [1,18]	22 [0,87]
	G ½ B	59,5 [2,34]	93 [3,66]	101 [3,98]	100 [3,94]	17 [0,67]	30 [1,18]	22 [0,87]
	M12 x 1,5	59,5 [2,34]	93 [3,66]	101 [3,98]	100 [3,94]	17 [0,67]	30 [1,18]	22 [0,87]
	M20 x 1,5	59,5 [2,34]	93 [3,66]	101 [3,98]	100 [3,94]	17 [0,67]	30 [1,18]	22 [0,87]

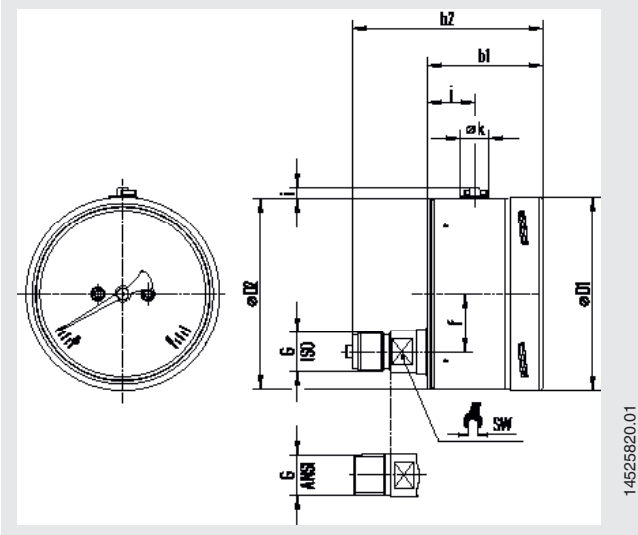
Raccord process avec filetage selon ISO 7

Diam.	G	Dimensions en mm [po]						
		b1	b2	D1	D2	e	f	SW
63 [2 ½"]	R ¼	42 [1,65]	61 [2,4]	63 [2,48]	62 [2,44]	14,5 [0,57]	18,5 [0,73]	14 [0,55]
100 [4"]	R ¼	59,5 [2,34]	93 [3,66]	101 [3,98]	100 [3,94]	17 [0,67]	30 [1,18]	22 [0,87]
	R ½	59,5 [2,34]	93 [3,66]	101 [3,98]	100 [3,94]	17 [0,67]	30 [1,18]	22 [0,87]

Raccord process avec filetage selon ANSI/B1.20.1

Diam.	G	Dimensions en mm [po]						
		b1	b2	D1	D2	e	f	SW
63 [2 ½"]	¼ NPT	42 [1,65]	61 [2,4]	63 [2,48]	62 [2,44]	14,5 [0,57]	18,5 [0,73]	14 [0,55]
	⅜ NPT	42 [1,65]	61 [2,4]	63 [2,48]	62 [2,44]	14,5 [0,57]	18,5 [0,73]	14 [0,55]
100 [4"]	¼ NPT	59,5 [2,34]	93 [3,66]	101 [3,98]	100 [3,94]	17 [0,67]	30 [1,18]	22 [0,87]
	½ NPT	59,5 [2,34]	93 [3,66]	101 [3,98]	100 [3,94]	17 [0,67]	30 [1,18]	22 [0,87]

Type 263.30, raccord arrière excentré



Diam.	Poids, type 263.30
63 [2 ½"]	Environ 0,28 kg [0,62 lb]
100 [4"]	Environ 1,08 kg [2,38 lb]

Raccord process avec filetage selon EN 837-1

Diam.	G	Dimensions en mm [po]								
		b1	b2	D1	D2	f	i	j	k	SW
63 [2 ½"]	G ¼ B	42 [1,65]	68 [2,68]	63 [2,48]	62 [2,44]	18,5 [0,73]	6 [0,24]	18 [0,71]	15 [0,59]	14 [0,55]
	G ⅜ B	42 [1,65]	68 [2,68]	63 [2,48]	62 [2,44]	18,5 [0,73]	6 [0,24]	18 [0,71]	15 [0,59]	14 [0,55]
	M12 x 1,5	42 [1,65]	68 [2,68]	63 [2,48]	62 [2,44]	18,5 [0,73]	6 [0,24]	18 [0,71]	15 [0,59]	14 [0,55]
100 [4"]	G ¼ B	59,5 [2,34]	100 [3,94]	101 [3,98]	100 [3,94]	30 [1,18]	6 [0,24]	24 [0,94]	15 [0,59]	22 [0,87]
	G ½ B	59,5 [2,34]	100 [3,94]	101 [3,98]	100 [3,94]	30 [1,18]	6 [0,24]	24 [0,94]	15 [0,59]	22 [0,87]
	M12 x 1,5	59,5 [2,34]	100 [3,94]	101 [3,98]	100 [3,94]	30 [1,18]	6 [0,24]	24 [0,94]	15 [0,59]	22 [0,87]
	M20 x 1,5	59,5 [2,34]	100 [3,94]	101 [3,98]	100 [3,94]	30 [1,18]	6 [0,24]	24 [0,94]	15 [0,59]	22 [0,87]

Raccord process avec filetage selon ISO 7

Diam.	G	Dimensions en mm [po]								
		b1	b2	D1	D2	f	i	j	k	SW
63 [2 ½"]	R ¼	42 [1,65]	68 [2,68]	63 [2,48]	62 [2,44]	18,5 [0,73]	6 [0,24]	18 [0,71]	15 [0,59]	14 [0,55]
100 [4"]	R ¼	59,5 [2,34]	100 [3,94]	101 [3,98]	100 [3,94]	30 [1,18]	6 [0,24]	24 [0,94]	15 [0,59]	22 [0,87]
	R ½	59,5 [2,34]	100 [3,94]	101 [3,98]	100 [3,94]	30 [1,18]	6 [0,24]	24 [0,94]	15 [0,59]	22 [0,87]

Raccord process avec filetage selon ANSI/B1.20.1

Diam.	G	Dimensions en mm [po]								
		b1	b2	D1	D2	f	i	j	k	SW
63 [2 ½"]	¼ NPT	42 [1,65]	68 [2,68]	63 [2,48]	62 [2,44]	18,5 [0,73]	6 [0,24]	18 [0,71]	15 [0,59]	14 [0,55]
	⅜ NPT	42 [1,65]	68 [2,68]	63 [2,48]	62 [2,44]	18,5 [0,73]	6 [0,24]	18 [0,71]	15 [0,59]	14 [0,55]
100 [4"]	¼ NPT	59,5 [2,34]	100 [3,94]	101 [3,98]	100 [3,94]	30 [1,18]	6 [0,24]	24 [0,94]	15 [0,59]	22 [0,87]
	½ NPT	59,5 [2,34]	100 [3,94]	101 [3,98]	100 [3,94]	30 [1,18]	6 [0,24]	24 [0,94]	15 [0,59]	22 [0,87]

EMICOgauge

Hook-up d'instruments avec vannes d'instrumentation

Le hook-up d'instruments EMICOgauge, composé d'un manomètre et d'une vanne d'instrumentation, minimise le nombre de points de fuite et réduit ainsi le risque de fuite de fluide dans l'environnement. Afin de garantir l'étanchéité aux fuites du système, un test d'étanchéité supplémentaire est effectué à l'avance pour chaque composant.

Lors de l'installation, le raccordement par adaptateur pivotant à 360° de l'EMICOgauge permet d'aligner rapidement le manomètre avec le joint d'étanchéité de pression simultanée. Avec cette exécution, l'entretien et le démontage du manomètre et de la vanne sont également faciles. WIKA peut garantir l'étanchéité aux fuites de l'installation pour 20 opérations de montage et de démontage maximum.

Il existe de nombreuses combinaisons possibles de manomètres et de types de vannes amovibles IV1x, IV2x et IVM. Comme des raccords de pression spéciaux sont souvent requis pour des applications spécifiques, un grand nombre de variantes ont été définies pour l'EMICOgauge afin d'éviter le recours à des adaptateurs, qui seraient autrement nécessaires, avec leurs 2 points d'étanchéité supplémentaires.



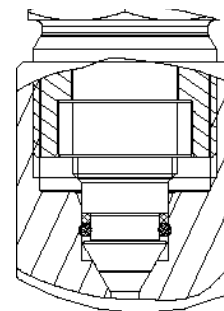
EMICOgauge composé du type 262.30, diamètre 100 [4"] et d'une vanne d'instrumentation installée

Avantages

- Risque d'émissions fugitives réduit de manière significative, car la version pour "émissions fugitives" est conforme à TA-Luft (VDI 2440)
- Solution intégralement testée et prête à être installée d'une installation instrument-vanne
- Réduction des voies de fuite dans les systèmes pressurisés
- Raccordement pivotant à 360° (adaptateur pivotant), qui permet de remplacer et de positionner facilement les manomètres
- Pour diverses applications dans les installations chimiques et pétrochimiques comme les sites de traitement et de production de gaz

Joint d'étanchéité de pression spécial

Le joint d'étanchéité redondant, composé d'un siège en métal/métal et d'un joint torique supplémentaire avec bague de soutien, assure l'étanchéité aux fuites nécessaire de l'installation de mesure ainsi qu'une longue durée de vie.



Spécifications

Informations de base concernant les manomètres	
Diamètre (diam.)	Ø 100 mm [4"]
Echelle de mesure	Entre 0 ... 0,6 bar et 0 ... 420 bar Ainsi que les intervalles de mesure correspondants pour les autres unités et les échelles de mesure +/-
Position du raccord	Plongeur vertical (radial)
Installation	
Type de montage	Connexion EMICOgauge : raccordement pivotant à 360° (adaptateur pivotant) avec joint d'étanchéité de pression spécial Pièce de rechange : 5 jeux de joints d'étanchéité composés d'un joint torique et d'une bague de soutien ; numéro d'article 14525042
Vanne d'instrumentation	<ul style="list-style-type: none"> ■ Version d'instrument IVM → Voir fiche technique AC 09.17 ■ Type IV10, IV11 ou IV20 → Voir fiches techniques AC 09.22 et AC 09.19

Raccord process

Standard

Type IVM	<ul style="list-style-type: none"> ■ Conforme à ASME B16.5, RF ou RJ ■ Conforme à EN 1092-1, forme B1 ou B2
Type IV10, IV11 ou IV20	<ul style="list-style-type: none"> ■ ANSI/B1.20.1 ■ EN 837-1

Taille

Conforme à ASME B16.5, RF ou RJ	Bride ½" ... 2" / classe 150 ... classe 2500
Conforme à EN 1092-1, forme B1 ou B2	Bride DN 15 ... DN 25 / PN 16 ... PN 100
ANSI/B1.20.1	½ NPT, filetage mâle ou ½ NPT, filetage femelle
EN 837-1	G ½ B mâle

Matériau (en contact avec le fluide)

Raccord process	Monel 400 (2.4360)
Joint	Joint torique : FKM ; bague de soutien : PEEK

Conditions de fonctionnement

Température du fluide

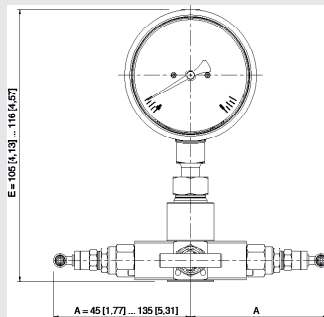
Avec manomètre sans remplissage	-20 ... +150 °C [-4 ... +302 °F]
Avec manomètre avec remplissage	-20 ... +100 °C [-4 ... +212 °F]

Température ambiante	-20 ... +60 °C [-4 ... +140 °F]
-----------------------------	---------------------------------

Étanchéité aux fuites du système dans son ensemble	Respecte les exigences sur les émissions fugitives selon TA Luft (VDI 2440), testé à l'hélium, taux de fuite : $< 1 \cdot 10^{-4}$ mbar l/s
---	---

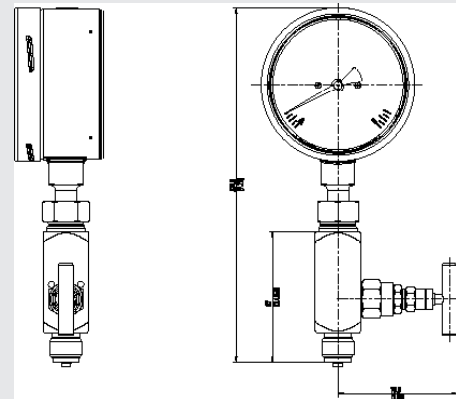
Exemples d'EMICOgauge, type 262.30, diamètre 100 [4"] avec vanne d'instrumentation installée

Avec vanne de type IVM



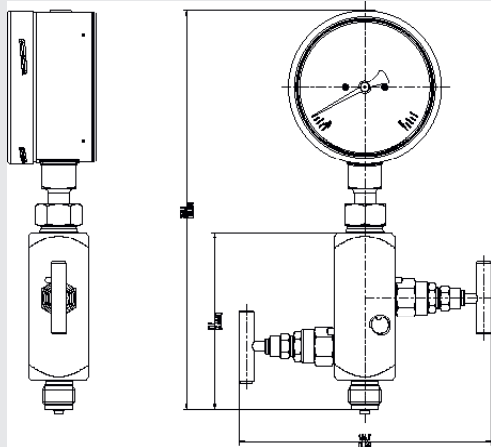
14521733.01

Avec vanne de type IV10



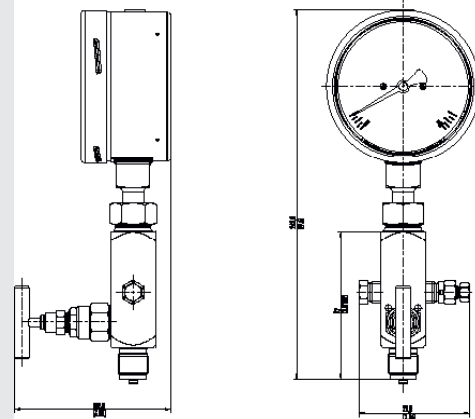
14521736.01

Avec vanne de type IV20







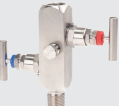



14521735.01

Avec vanne de type IV11



14522516.01

Accessoires et pièces de rechange

Type	Description	
	910.17	Joint d'étanchéité → Voir fiche technique AC 09.08
	910.15	Siphons → Voir fiche technique AC 09.06
	910.13	Dispositif de protection contre la surpression → Voir fiche technique AC 09.04
	IV10, IV11	Vanne à pointeau et vanne multiport → Voir fiche technique AC 09.22
	IV20, IV21	Vanne d'isolement et de purge → Voir fiche technique AC 09.19
	IVM	Monobloc, version process et version instrument → Voir fiche technique AC 09.17
	BV	Vanne à bille, version process et version instrument → Voir fiche technique AC 09.28
	IBF2, IBF3	Monobloc avec raccordement à bride → Voir fiche technique AC 09.25

Informations de commande

Type / Diamètre / Echelle de mesure / Raccord process / Lieu du raccordement / Options

© 03/2022 WIKA Alexander Wiegand SE & Co. KG, tous droits réservés.

Les spécifications mentionnées ci-dessus correspondent à l'état actuel de la technologie au moment de l'édition du document.

Nous nous réservons le droit de modifier les spécifications et matériaux.

En cas d'interprétation différente de la fiche technique traduite et de la fiche anglaise, c'est la version anglaise qui prévaut.

