

Manometro campione, acciaio inox

Esecuzione di sicurezza, classe 0,6, DN 160 [6"]

Modelli 332.30, 333.30

Scheda tecnica WIKA PM 03.05



Per ulteriori omologazioni,
vedere pagina 6

Applicazioni

- Per gas e liquidi anche aggressivi non altamente viscosi e non cristallizzanti, montaggio anche in ambienti aggressivi
- Misure di precisione in laboratorio
- Misura della pressione di alta precisione, collaudo di manometri di tipo industriale
- Requisiti di sicurezza aumentati per la protezione personale
- Con cassa a riempimento liquido (modello 333.30) per applicazioni con carichi di pressione dinamica elevati o vibrazioni

Caratteristiche distintive

- Esecuzione di sicurezza con parete solida di separazione (Solidfront) progettata secondo i requisiti delle norme EN 837-1 e ASME B40.100
- Interamente in acciaio inox
- Lancetta a coltello per una lettura di alta precisione
- Movimento di precisione resistente all'usura in acciaio inox
- Campi scala da 0 ... 0,6 a 0 ... 1.600 bar
[da 0 ... 10 a 0 ... 20.000 psi]

Descrizione

Il manometro campione di alta qualità modello 33x.30 è stato appositamente progettato per requisiti di sicurezza elevati durante misure di pressione ad alta precisione ed è adatto per attività di taratura. Grazie a una classe di precisione 0,6, il manometro a molla Bourdon è adatto per testare manometri di tipo industriale o per la misura di precisione in laboratorio. In via opzionale è possibile una classe di precisione dello 0,25 per pressioni ≤ 400 bar [6.000 psi].

Il movimento di precisione resistente all'usura, le parti a contatto con il fluido e la cassa sono realizzati in acciaio inox di grado elevato. WIKA produce e qualifica il manometro in modo conforme ai requisiti delle norme EN 837-1 e ASME B40.100. Questa versione di sicurezza è realizzata con un trasparente antiscieglia, una parete solida di separazione tra il sistema di misura e il quadrante e una parete posteriore sganciabile. In caso di guasto, l'operatore è protetto sul lato



Manometro campione, non riempito, modello 332.30

frontale, in quanto i fluidi o i componenti possono essere espulsi sul lato posteriore della custodia. Tutti gli strumenti sono anche disponibili nella versione opzionale a riempimento di liquido per l'utilizzo in condizioni operative severe (es. vibrazioni).

La leggibilità ottimale dello strumento, con un diametro nominale di 160 mm [6"], viene raggiunta grazie a una lancetta a coltello e un quadrante con divisioni precise. Inoltre, scegliendo una scala con banda a specchio è possibile evitare l'errore di parallasse.

A richiesta, saremo lieti di fornire anche un certificato di taratura per lo strumento.

Il trasporto e lo stoccaggio sicuri vengono garantiti da una valigetta di trasporto (accessorio).

Specifiche tecniche

Informazioni di base	
Standard	<ul style="list-style-type: none"> ■ EN 837-1 ■ ASME B40.100 <p>Per ulteriori informazioni sulla "Selezione, installazione, manipolazione e funzionamento dei manometri", si rimanda alle Informazioni tecniche IN 00.05.</p>
Ulteriore esecuzione	<ul style="list-style-type: none"> ■ Esente da olii e grassi ■ Per ossigeno, esente da olii e grassi ■ Materiali senza silicone
Diametro nominale (DN)	Ø 160 mm [6"]
Posizione di montaggio	Attacco al processo inferiore
Trasparente	Vetro multistrato di sicurezza
Custodia	
Esecuzione	Livello di sicurezza "S3" conforme a EN 837: con parete solida di separazione (solid-front) e parete posteriore sganciabile
Materiale	Acciaio inox
Anello	<ul style="list-style-type: none"> ■ Anello a baionetta, acciaio inox ■ Anello a baionetta, acciaio inox lucidato
Montaggio	<ul style="list-style-type: none"> ■ Senza ■ Alette per montaggio a parete sul retro, acciaio inox ■ Flangia a tre fori per montaggio a pannello, acciaio inox ■ Flangia per montaggio a pannello, acciaio inox lucidato <p>Per informazioni su "Tipi di montaggio, flange di montaggio, forature del pannello", vedere l'informazione tecnica IN 00.04.</p>
Riempimento cassa	<ul style="list-style-type: none"> ■ Senza ■ Glicerina ■ Miscela glicerina-acqua con campo scala $\leq 0 \dots 2,5$ bar [$\leq 0 \dots 40$ psi] ■ Olio siliconico
Movimento	Acciaio inox
Fluido di taratura	<ul style="list-style-type: none"> ■ Liquido per campi scala > 25 bar [400 psi]; gas per campi scala ≤ 25 bar [400 psi] ■ Gas per tutti i campi scala

Elemento di misura	
Tipo di elemento di misura	Molla tubolare, tipo C o forma elicoidale
Materiale	
< 1.000 bar [15.000 psi]	Acciaio inox 1.4404 (316L)
≥ 1.000 bar [15.000 psi]	Lega NiFe
Tenuta	<ul style="list-style-type: none"> ■ Tasso di perdita: $< 1 \cdot 10^{-3}$ mbar l/s ■ Testata con elio, tasso di perdita: $< 1 \cdot 10^{-6}$ mbar l/s

Specifiche della precisione	
Classe di precisione	
EN 837-1	<ul style="list-style-type: none"> ■ Classe 0,6 ■ Classe 0,25 (selezionabile per campi scala ≤ 400 bar [6.000 psi])
ASME B40.100	<ul style="list-style-type: none"> ■ $\pm 0,5$ % dello span di misura (grado A) ■ $\pm 0,25$% dello span di misura (grado 3A) (selezionabile per campi scala ≤ 400 bar [6.000 psi])
Errore di temperatura	In deviazione dalle condizioni di riferimento sul sistema di misura: $\leq \pm 0,4$ % ogni 10 °C [$\leq \pm 0,4$ % ogni 18 °F] del valore di fondo scala
Condizioni di riferimento	
Temperatura ambiente	+20 °C [+68 °F]

Campi scala

bar	
0 ... 0,6	0 ... 60
0 ... 1	0 ... 70
0 ... 1,6	0 ... 100
0 ... 2,5	0 ... 140
0 ... 4	0 ... 160
0 ... 6	0 ... 200
0 ... 7	0 ... 250
0 ... 10	0 ... 315
0 ... 14	0 ... 400
0 ... 16	0 ... 600
0 ... 20	0 ... 700
0 ... 25	0 ... 1.000
0 ... 30	0 ... 1.400
0 ... 40	0 ... 1.600

kPa	
0 ... 60	0 ... 3.000
0 ... 70	0 ... 4.000
0 ... 100	0 ... 6.000
0 ... 160	0 ... 7.000
0 ... 200	0 ... 10.000
0 ... 250	0 ... 14.000
0 ... 300	0 ... 16.000
0 ... 400	0 ... 20.000
0 ... 600	0 ... 25.000
0 ... 700	0 ... 31.500
0 ... 1.000	0 ... 40.000
0 ... 1.400	0 ... 60.000
0 ... 1.600	0 ... 70.000
0 ... 2.500	0 ... 100.000

kg/cm ²	
0 ... 0,6	0 ... 60
0 ... 1	0 ... 70
0 ... 1,6	0 ... 100
0 ... 2,5	0 ... 140
0 ... 4	0 ... 160
0 ... 6	0 ... 200
0 ... 7	0 ... 250
0 ... 10	0 ... 315
0 ... 14	0 ... 400
0 ... 16	0 ... 600
0 ... 20	0 ... 700
0 ... 25	0 ... 1.000
0 ... 30	0 ... 1.400
0 ... 40	0 ... 1.600

psi	
0 ... 10	0 ... 800
0 ... 15	0 ... 1.000
0 ... 30	0 ... 1.500
0 ... 60	0 ... 2.000
0 ... 100	0 ... 3.000
0 ... 150	0 ... 4.000
0 ... 160	0 ... 5.000
0 ... 200	0 ... 6.000
0 ... 250	0 ... 7.500
0 ... 300	0 ... 10.000
0 ... 400	0 ... 15.000
0 ... 600	0 ... 20.000

MPa	
0 ... 0,06	0 ... 4
0 ... 0,1	0 ... 6
0 ... 0,16	0 ... 10
0 ... 0,20	0 ... 14
0 ... 0,25	0 ... 16
0 ... 0,4	0 ... 20
0 ... 0,6	0 ... 25
0 ... 0,7	0 ... 31,5
0 ... 1	0 ... 40
0 ... 1,4	0 ... 60
0 ... 1,6	0 ... 70
0 ... 2	0 ... 100
0 ... 2,5	0 ... 140
0 ... 3	0 ... 160

Vuoto e campi scala +/-

bar	
-0,6 ... 0	-1 ... +7
-1 ... 0	-1 ... +9
-1 ... +0,6	-1 ... +10
-1 ... +1	-1 ... +15
-1 ... +1,5	-1 ... +24
-1 ... +2	-1 ... +15
-1 ... +3	-1 ... +30
-1 ... +5	-

kPa	
-60 ... 0	-100 ... +700
-100 ... 0	-100 ... +900
-100 ... +60	-100 ... +1.000
-100 ... +150	-100 ... +1.500
-100 ... +200	-100 ... +1.500
-100 ... +300	-100 ... +2.400
-100 ... +400	-100 ... +3.000
-100 ... +500	-

kg/cm ²	
-0,6 ... 0	-1 ... +7
-1 ... 0	-1 ... +9
-1 ... +0,6	-1 ... +10
-1 ... +1	-1 ... +15
-1 ... +1,5	-1 ... +24
-1 ... +2	-1 ... +15
-1 ... +3	-1 ... +30
-1 ... +5	-

psi	
-15 inHg ... 0	-30 inHg ... +100
-30 inHg ... 0	-30 inHg ... +160
-30 inHg ... +15	-30 inHg ... +200
-30 inHg ... +30	-30 inHg ... +300
-30 inHg ... +60	-

MPa	
-0,06 ... 0	-0,1 ... +0,5
-0,1 ... 0	-0,1 ... +0,7
-0,1 ... +0,06	-0,1 ... +0,9
-0,1 ... +0,1	-0,1 ... +1
-0,1 ... +0,15	-0,1 ... +1,5
-0,1 ... +0,2	-0,1 ... +2,4
-0,1 ... +0,3	-0,1 ... +3
-0,1 ... +0,4	-

Ulteriori dettagli relativi a: Campi scala

Campi scala speciali	Altri campi scala a richiesta
Unità	<input type="checkbox"/> bar <input type="checkbox"/> psi <input type="checkbox"/> kg/cm ² <input type="checkbox"/> kPa <input type="checkbox"/> MPa
Sovraccaricabilità maggiore	<input type="checkbox"/> Senza <input type="checkbox"/> 1,3 volte La possibilità di selezione dipende dal campo scala
Resistenza al vuoto	Resistente al vuoto fino a -1 bar [-30 inHg]
Quadrante	
Colore scala	Nero
Materiale	Alluminio
Scala speciale	Altre scale o quadranti su specifica del cliente, p.e. con lancetta di marcatura rossa, archi circolari o settori circolari, a richiesta

Ulteriori dettagli relativi a: Campi scala

Indice

Lancetta strumento	Lancetta a coltello, alluminio, nera
Lancetta di marcatura/lancetta di trascinamento	<ul style="list-style-type: none">■ Senza■ Lancetta di marcatura rossa su quadrante, fissa■ Lancetta di marcatura rossa su trasparente, regolabile■ Lancetta di trascinamento rossa su trasparente, regolabile
Fermo lancetta	<ul style="list-style-type: none">■ Senza■ A ore 6

Attacco al processo

Standard	<ul style="list-style-type: none">■ EN 837-1■ ISO 7■ ANSI/B1.20.1				
Diametro					
EN 837-1	<ul style="list-style-type: none">■ G ½ B, filetto maschio■ G ½ B, filetto maschio■ M20 x 1,5, filetto maschio				
ISO 7	<ul style="list-style-type: none">■ Filetto maschio, R ¼■ Filetto maschio, R ½				
ANSI/B1.20.1	<ul style="list-style-type: none">■ Filetto maschio, ¼ NPT■ Filetto maschio, ½ NPT				
Strozzatura	<ul style="list-style-type: none">■ Senza■ Ø 0,6 mm [0,024"], acciaio inox■ Ø 0,3 mm [0,012"], acciaio inox				
Materiale (a contatto col fluido)					
Elemento di misura	<table><tr><td>< 1.000 bar [15.000 psi]</td><td>Acciaio inox 1.4404 (316L)</td></tr><tr><td>≥ 1.000 bar [15.000 psi]</td><td>Lega NiFe</td></tr></table>	< 1.000 bar [15.000 psi]	Acciaio inox 1.4404 (316L)	≥ 1.000 bar [15.000 psi]	Lega NiFe
< 1.000 bar [15.000 psi]	Acciaio inox 1.4404 (316L)				
≥ 1.000 bar [15.000 psi]	Lega NiFe				
Attacco al processo	Acciaio inox 1.4404 (316L)				

Altri attacchi di processo su richiesta



Condizioni operative

Temperatura del fluido	<ul style="list-style-type: none">■ ≤ +100 °C [+212 °F]■ ≤ +200 °C [+392 °F]
Temperatura ambiente	<ul style="list-style-type: none">■ -20 ... +60 °C [-4 ... +140 °F]■ -40 ... +60 °C [-40 ... +140 °F]
Pressione ammissibile	
Statica	Valore di fondo scala
Fluttuante	0,9 x valore di fondo scala
Breve periodo	1,3 x valore di fondo scala
Grado di protezione secondo IEC/EN 60529	IP65



Imballo

Imballo	<ul style="list-style-type: none">■ Imballo con elevata resistenza agli urti■ Sacchetto di plastica■ Valigetta di trasporto
---------	---

Omologazioni

Logo	Descrizione	Paese
	Dichiarazione conformità UE	Unione europea
	Direttiva PED (Pressure Equipment Directive) PS > 200 bar, modulo A, accessorio di pressione	
	UKCA	Regno Unito
	Prescrizioni (di sicurezza) per recipienti in pressione	
-	CRN	Canada
	Sicurezza (es. sicurezza elettrica, sovrappressione, ...) Per campi scala ≤ 1.000 bar	

Omologazioni opzionali

Logo	Descrizione	Paese
	PAC Kazakistan Metrologia, tecnologia di misura	Kazakistan
-	MChS Autorizzazione per la messa in servizio	Kazakistan
-	PAC Ucraina Metrologia, tecnologia di misura	Ucraina
	PAC Uzbekistan Metrologia, tecnologia di misura	Uzbekistan
-	PAC Cina Metrologia, tecnologia di misura	Cina

Informazioni del produttore e certificazioni

Logo	Descrizione
-	Direttiva per i recipienti in pressione (PED) per pressione massima ammissibile PS ≤ 200 bar
-	Idoneità dei materiali a contatto col fluido per l'acqua potabile conforme all'iniziativa europea 4MS

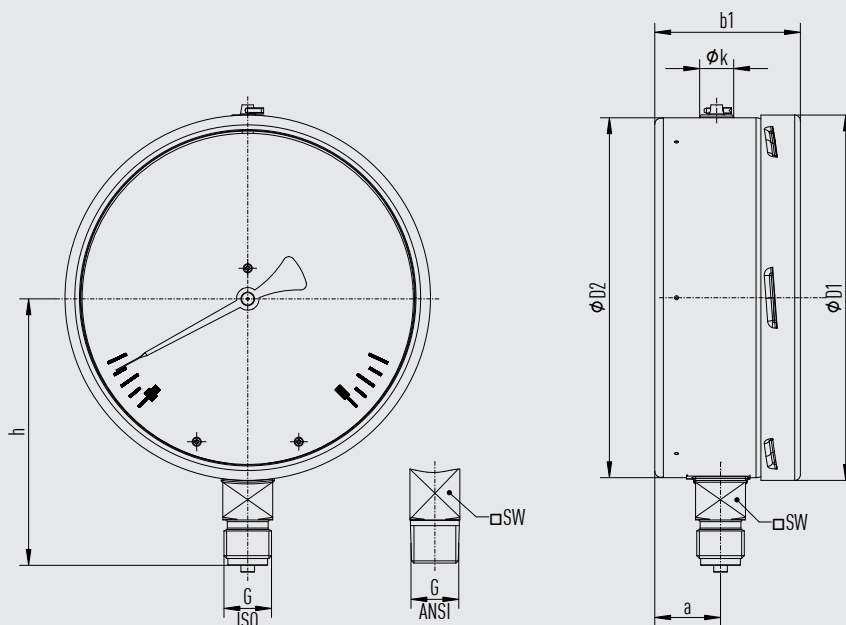
Certificati (opzione)

Certificati	
Certificati	<ul style="list-style-type: none"> ■ Protocollo di prova 2.2 conforme a EN 10204 (es. produzione allo stato dell'arte, precisione d'indicazione) ■ Certificato d'ispezione 3.1 conforme a EN 10204 (ad es. certificazione dei materiali per parti a contatto con il fluido, precisione di indicazione) ■ Certificato di taratura PCA (riferibile e accreditato in conformità a ISO/IEC 17025) ■ Certificato di taratura di un organismo di accreditamento nazionale (tracciabile e accreditato in modo conforme a ISO/IEC 17025) su richiesta
Ciclo di ricertificazione raccomandato	1 anno (a seconda delle condizioni d'uso)

→ Per le omologazioni e i certificati, consultare il sito internet

Dimensioni in mm [in]

Attacco al processo inferiore



14637004.01

G	Dimensioni in mm [in]					
	h ±1 [0,04]	j	k	D1	D2	SW
G ¼ B	110,5 [4,35]	27 [1,06]	15 [0,59]	161 [6,34]	159 [6,25]	22 [0,87]
G ½ B	117,5 [4,63]	27 [1,06]	15 [0,59]	161 [6,34]	159 [6,25]	22 [0,87]
M20 x 1,5	117,5 [4,63]	27 [1,06]	15 [0,59]	161 [6,34]	159 [6,25]	22 [0,87]
¼ NPT, R ¼	110,5 [4,35]	27 [1,06]	15 [0,59]	161 [6,34]	159 [6,25]	22 [0,87]
½ NPT, R ½	116,5 [4,59]	27 [1,06]	15 [0,59]	161 [6,34]	159 [6,25]	22 [0,87]

Dimensioni della custodia e peso

Campo scala	Dimensioni in mm [in]		Peso in kg [lb]	
	a	b1 ±0,5 [0,02]	Modello 332.30	Modello 333.30
≤ 100 bar [1.500 psi]	29 [1,14]	64 [2,53]	1,30 [3,483]	2,34 [6,269]
> 100 bar [1.500 psi]	43 [1,71]	79 [3,09]	1,50 [4,019]	2,70 [7,234]

Accessori e parti di ricambio

Modello	Descrizione
	910.17 Guarnizioni → Vedi scheda tecnica AC 09.08
	910.15 Sifoni → Vedi scheda tecnica AC 09.06
	910.13 Salvamanometro regolabile → Vedi scheda tecnica AC 09.04
	IV10, IV11 Valvola a spillo e valvola multiport → Vedi scheda tecnica AC 09.22
	IV20, IV21 Valvola di blocco e sfiato → Vedi scheda tecnica AC 09.19
	IVM Monoflangia, versione per strumentazione e da processo → Vedi scheda tecnica AC 09.17
	BV Rubinetto a sfera, per strumentazione e da processo → Vedi scheda tecnica AC 09.28
	IBF2, IBF3 Monoblocco con attacco flangiato → Vedere scheda tecnica AC 09.25

Informazioni per l'ordine

Modello / Diametro nominale / Campo scala / Attacco al processo / Posizione attacco / Opzioni

© 09/2008 WIKA Alexander Wiegand SE & Co. KG, tutti i diritti riservati.
Le specifiche tecniche riportate in questo documento rappresentano lo stato dell'arte al momento della pubblicazione.
Ci riserviamo il diritto di apportare modifiche alle specifiche tecniche ed ai materiali.
In caso di una diversa interpretazione tra la scheda tecnica tradotta e quella in inglese, prevale quest'ultima.

