

Капсульний манометр, нержавіюча сталь

Для промислового застосування

Моделі 632.50 та 633.50, НР 63 [2 ½"], 100 [4"], 160 [6"]

WIKА типовий лист РМ 06.03



інші сертифікати наведені
на стор 8

Застосування

- Для газоподібних і сухих агресивних середовищ а також для агресивного навколишнього середовища
- Переробна промисловість: хімічна, нафтохімічна, фармацевтична, біотехнологічна, машинобудівна та енергетична промисловість

Особливості

- Установка нульової точки спереду
- Виготовлений повністю з нержавіючої сталі
- З гідроізоляційним корпусом для застосування з високими динамічними навантаженнями тиску та вібрацією (модель 633.50)
- Низькі діапазони вимірювання від 0 ... 2,5 мбар до 0 ... 600 мбар або від 0 ... 1 inH₂O до 0 ... 240 inH₂O



Манометр з капсульною мембраною, модель 632.50

Опис

Модель 632.50 та 633.50 капсульні манометри повністю виготовлені з нержавіючої сталі і тому особливо підходять для застосування в переробній промисловості. Вони ґрунтуються на перевірній капсульній системі вимірювання. Під час підвищення тиску розширення капсульного елемента, пропорційне заданому тиску, передається до механізму та відображається.

Модульна конструкція забезпечує безліч комбінацій матеріалу корпусу, підключень до процесу, номінальних розмірів і діапазонів шкали. Завдяки високому різноманіттю конфігурацій прилад підходить для використання в широкому діапазоні застосувань у переробній промисловості.

Для монтажу в панелі керування капсульні манометри можуть бути оснащені монтажним фланцем або трикутним профільним кільцем і монтажним кронштейном, залежно від підключення до процесу.

Модель 633.50 з гідроізоляційним корпусом підходить для високих динамічних навантажень тиску та вібрації.

Діапазони шкали від 0 ... 2,5 мбар до 0 ... 600 мбар або від 0 ... 1 дюйма H₂O до 0 ... 240 дюймів H₂O, а також діапазони вакууму та +/- шкали забезпечують діапазони вимірювань, необхідні для широкого спектру застосувань.

Технічні характеристики

Базова інформація	
Стандарт	EN 837-3 Інформацію щодо «Вибору, встановлення, використання та експлуатації манометрів» див. у Технічній інформації IN 00.05.
Інші виконання	<ul style="list-style-type: none"> ■ Для кисню, очищене від масла та жиру ■ Згідно з NACE ¹⁾ MR0175 / ISO 15156, для використання в середовищах, що містять H₂S, при видобутку нафти та газу ■ З вбудованим індуктивним контактом, модель 831 для моделі 632.50.100 і діапазоном шкали ≥ 0 ... 100 мбар [0 ... 40 inH₂O] Інформацію про контакти перемикача див. у технічній інформації IN 00.48
Номінальний розмір (НР)	<ul style="list-style-type: none"> ■ Ø 63 мм [2 ½"] ■ Ø 100 мм [4"] ■ Ø 160 мм [6"]
Місце підключення	<ul style="list-style-type: none"> ■ Підключення знизу (радіальне) ■ Ексцентричне підключення ззаду ■ Підключення ззаду осьове (тільки для НР 63)
Вікно	<ul style="list-style-type: none"> ■ Ламіноване безпечне скло ■ Полікарбонат (з гідрозаповненням корпусу)
Корпус	
Конструкція	Безпечне виконання "S1" за EN 837-3 З видувною задньою стінкою (тільки для НР 100 [4"] і НР 160 [6"])
Матеріал	<ul style="list-style-type: none"> ■ Нержавіюча сталь 1.4301 (304) ■ Нержавіюча сталь 1.4571 (316Ti)
Кільце	<ul style="list-style-type: none"> ■ Байонетного типу, нержавіюча сталь ■ Байонетне кільце, полірована нержавіюча сталь
Монтаж	<ul style="list-style-type: none"> ■ Без ■ Фланець для монтажу на поверхню, нержавіюча сталь ■ Передній фланець для панельного монтажу, нержавіюча сталь ■ Передній фланець для панельного монтажу, полірована нержавіюча сталь ■ Кільце трикутного профілю з монтажним кронштейном, нержавіюча сталь ²⁾ ■ Тригранне кільце із затискною скобою, полірована нержавіюча сталь ²⁾ <p>Інформацію щодо «Типів монтажу, монтажних фланців, вирізів панелі» див. у технічній інформації IN 00.04</p>
Гідрозаповнення (модель 633.50)	<ul style="list-style-type: none"> ■ Без ■ Суміш гліцерин-вода ³⁾ ■ Силіконове масло ³⁾
Вимірювальний механізм	<ul style="list-style-type: none"> ■ Нержавіюча сталь

1) Загальну інформацію про стандарти NACE див. у технічній інформації IN 00.21

2) Тільки для заднього підключення

3) Модель 633.50 (з гідрозаповненням) відповідає захисту IP65

Вимірювальний елемент	
Тип вимірювального елемента	Капсульний елемент
Деталі, що контактують з вимірюваним середовищем	
Капсульний елемент	Нержавіюча сталь 316L
Ущільнення	<ul style="list-style-type: none"> ■ FPM/FKM ■ PTFE ¹⁾
Підключення до процесу	Нержавіюча сталь 316L
Герметичність	<ul style="list-style-type: none"> ■ Швидкість витoku: < 1 · 10⁻³ мбар л/с ■ Випробований гелієм, швидкість витoku: < 1 · 10⁻⁵ мбар л/с

1) Для приладів з необхідною температурою навколишнього середовища -40 ... +60 °C [-40 ... +140 °F]

Характеристики точності	
Клас точності	
EN 837-3	<ul style="list-style-type: none"> ■ Клас 1,6 ■ Клас 1,0¹⁾
ASME B40.100	<ul style="list-style-type: none"> ■ $\pm 2\%$ $\pm 1\%$ $\pm 2\%$ діапазону вимірювання (клас А) ■ $\pm 1\%$ від діапазону вимірювання (клас 1А)¹⁾
Установка нульової точки за допомогою регульовального гвинта	<ul style="list-style-type: none"> ■ Спереду, після відкриття байонетного кільця²⁾ ■ Спереду, через отвір у вікні³⁾ ■ Спереду, через регульовальний гвинт у вікні⁴⁾
Температурна похибка	При відхиленні температури вимірювальної системи від еталонних умов: $\leq \pm 0,6\%$ на 10 °C [$\leq \pm 0,6\%$ на 18 °F] значення повної шкали
Еталонні умови	
Температура навколишнього середовища	+20 °C [+68 °F]

1) Доступно для моделі 632.50 (без гідрозаповнення) з діапазоном шкали $\geq 0 \dots 40$ мбар [0 ... 16 inH₂O] або для моделі 633.50 (з гідрозаповненням) з діапазоном шкали $\geq 0 \dots 100$ мбар [0 ... 40 inH₂O]

2) Для моделі 632.50 (без гідрозаповнення) і версій без монтажного фланця

3) Для моделі 632.50 (без гідрозаповнення) і версій з монтажним фланцем отвір вікна для налаштування нульової точки закривається конусною заглушкою

4) Для моделі 633.50 (з гідрозаповненням)

Діапазони шкали

мбар	
0 ... 2,5 ¹⁾	0 ... 60
0 ... 4 ¹⁾	0 ... 100
0 ... 6 ¹⁾	0 ... 160
0 ... 10 ¹⁾	0 ... 250
0 ... 16 ²⁾	0 ... 400
0 ... 25 ²⁾	0 ... 600
0 ... 40	

кг/см ²	
0 ... 0,0025 ¹⁾	0 ... 0,06
0 ... 0,004 ¹⁾	0 ... 0,1
0 ... 0,006 ¹⁾	0 ... 0,16
0 ... 0,01 ¹⁾	0 ... 0,25
0 ... 0,016 ²⁾	0 ... 0,4
0 ... 0,025 ²⁾	0 ... 0,6
0 ... 0,04	

кПа	
0 ... 0,25 ¹⁾	0 ... 6
0 ... 0,4 ¹⁾	0 ... 10
0 ... 0,6 ¹⁾	0 ... 16
0 ... 1 ¹⁾	0 ... 25
0 ... 1,6 ²⁾	0 ... 40
0 ... 2,5 ²⁾	0 ... 60
0 ... 4	

Па	
0 ... 250 ¹⁾	0 ... 6 000
0 ... 400 ¹⁾	0 ... 10 000
0 ... 600 ¹⁾	0 ... 16 000
0 ... 1 000 ¹⁾	0 ... 25 000
0 ... 1 600 ²⁾	0 ... 40 000
0 ... 2 500 ²⁾	0 ... 60 000
0 ... 4 000	

psi	
0 ... 0,036 ¹⁾	0 ... 1,0
0 ... 0,06 ¹⁾	0 ... 1,5
0 ... 0,1 ¹⁾	0 ... 2,5
0 ... 0,15 ¹⁾	0 ... 3,6
0 ... 0,25 ²⁾	0 ... 6,0
0 ... 0,36 ²⁾	0 ... 10
0 ... 0,6	

mmH ₂ O	
0 ... 25 ¹⁾	0 ... 600
0 ... 40 ¹⁾	0 ... 1 000
0 ... 60 ¹⁾	0 ... 1 600
0 ... 100 ¹⁾	0 ... 2 500
0 ... 160 ²⁾	0 ... 4 000
0 ... 250 ²⁾	0 ... 6 000
0 ... 400	

1) Доступно тільки для НР 160 [6"]

2) Доступно тільки для НР 100 [4"] та НР 160 [6"]

inH ₂ O	
0 ... 1 ¹⁾	0 ... 24
0 ... 1,6 ¹⁾	0 ... 40
0 ... 2,4 ¹⁾	0 ... 60
0 ... 4 ¹⁾	0 ... 100
0 ... 6 ²⁾	0 ... 160
0 ... 10 ²⁾	0 ... 240
0 ... 16	

oz/in ²	
0 ... 0,6 ¹⁾	0 ... 15
0 ... 1 ¹⁾	0 ... 25
0 ... 1,5 ¹⁾	0 ... 40
0 ... 2,5 ¹⁾	0 ... 60
0 ... 4 ²⁾	0 ... 100
0 ... 6 ²⁾	0 ... 150
0 ... 10	

1) Доступно тільки для НР 160 [6"]

2) Доступно тільки для НР 100 [4"] та НР 160 [6"]

Вакуум і мановакууметричні діапазони

мбар	
-2,5 ... 0 ¹⁾	-1,25 ... +1,25 ¹⁾
-4 ... 0 ¹⁾	-2 ... +2 ¹⁾
-6 ... 0 ¹⁾	-3 ... +3 ¹⁾
-10 ... 0 ¹⁾	-5 ... +5 ¹⁾
-16 ... 0 ²⁾	-8 ... +8 ²⁾
-25 ... 0 ²⁾	-12,5 ... +12,5 ²⁾
-40 ... 0	-20 ... +20
-60 ... 0	-30 ... +30
-100 ... 0	-50 ... +50
-160 ... 0	-80 ... +80
-250 ... 0	-125 ... +125
-400 ... 0	-200 ... +200
-600 ... 0	-300 ... +300

кг/см ²	
-0,0025 ... 0 ¹⁾	-0,00125 ... +0,00125 ¹⁾
-0,004 ... 0 ¹⁾	-0,002 ... +0,002 ¹⁾
-0,006 ... 0 ¹⁾	-0,003 ... +0,003 ¹⁾
-0,01 ... 0 ¹⁾	-0,005 ... +0,005 ¹⁾
-0,016 ... 0 ²⁾	-0,008 ... +0,008 ²⁾
-0,025 ... 0 ²⁾	-0,0125 ... +0,0125 ²⁾
-0,04 ... 0	-0,02 ... +0,02
-0,06 ... 0	-0,03 ... +0,03
-0,1 ... 0	-0,05 ... +0,05
-0,16 ... 0	-0,08 ... +0,08
-0,25 ... 0	-0,125 ... +0,125
-0,4 ... 0	-0,2 ... +0,2
-0,6 ... 0	-0,3 ... +0,3

кПа	
-0,25 ... 0 ¹⁾	-0,125 ... +0,125 ¹⁾
-0,4 ... 0 ¹⁾	-0,2 ... +0,2 ¹⁾
-0,6 ... 0 ¹⁾	-0,3 ... +0,3 ¹⁾
-1 ... 0 ¹⁾	-0,5 ... +0,5 ¹⁾
-1,6 ... 0 ²⁾	-0,8 ... +0,8 ²⁾
-2,5 ... 0 ²⁾	-1,25 ... +1,25 ²⁾
-4 ... 0	-2 ... +2
-6 ... 0	-3 ... +3
-10 ... 0	-5 ... +5
-16 ... 0	-8 ... +8
-25 ... 0	-12,5 ... +12,5
-40 ... 0	-20 ... +20
-60 ... 0	-30 ... +30

Па	
-250 ... 0 ¹⁾	-125 ... +125 ¹⁾
-400 ... 0 ¹⁾	-200 ... +200 ¹⁾
-600 ... 0 ¹⁾	-300 ... +300 ¹⁾
-1 000 ... 0 ¹⁾	-500 ... +500 ¹⁾
-1 600 ... 0 ²⁾	-800 ... +800 ²⁾
-2 500 ... 0 ²⁾	-1 250 ... +1 250 ²⁾
-4 000 ... 0	-2 000 ... +2 000
-6 000 ... 0	-3 000 ... +3 000
-10 000 ... 0	-5 000 ... +5 000
-16 000 ... 0	-8 000 ... +8 000
-25 000 ... 0	-12 500 ... +12 500
-40 000 ... 0	-20 000 ... +20 000
-60 000 ... 0	-30 000 ... +30 000

1) Доступно тільки для НР 160 [6"]

2) Доступно тільки для НР 100 [4"] та НР 160 [6"]

psi	
-0,036 ... 0 ¹⁾	-0,018 ... +0,018 ¹⁾
-0,06 ... 0 ¹⁾	-0,03 ... +0,03 ¹⁾
-0,1 ... 0 ¹⁾	-0,05 ... +0,05 ¹⁾
-0,15 ... 0 ¹⁾	-0,075 ... +0,075 ¹⁾
-0,25 ... 0 ²⁾	-0,125 ... +0,125 ²⁾
-0,36 ... 0 ²⁾	-0,18 ... +0,18 ²⁾
-0,6 ... 0	-0,3 ... +0,3
-1 ... 0	-0,5 ... +0,5
-1,5 ... 0	-0,75 ... +0,75
-2,5 ... 0	-1,25 ... +1,25
-3,6 ... 0	-1,8 ... +1,8
-6 ... 0	-3 ... +3
-10 ... 0	-5 ... +5

mmH ₂ O	
-25 ... 0 ¹⁾	-12,5 ... +12,5 ¹⁾
-40 ... 0 ¹⁾	-20 ... +20 ¹⁾
-60 ... 0 ¹⁾	-30 ... +30 ¹⁾
-100 ... 0 ¹⁾	-50 ... +50 ¹⁾
-160 ... 0 ²⁾	-80 ... +80 ²⁾
-250 ... 0 ²⁾	-125 ... +125 ²⁾
-400 ... 0	-200 ... +200
-600 ... 0	-300 ... +300
-1 000 ... 0	-500 ... +500
-1 600 ... 0	-800 ... +800
-2 500 ... 0	-1 250 ... +1 250
-4 000 ... 0	-2 000 ... +2 000
-6 000 ... 0	-3 000 ... +3000

inH ₂ O	
-1 ... 0 ¹⁾	-0,5 ... +0,5 ¹⁾
-1,6 ... 0 ¹⁾	-0,8 ... +0,8 ¹⁾
-2,4 ... 0 ¹⁾	-1,2 ... +1,2 ¹⁾
-4 ... 0 ¹⁾	-2 ... +2 ¹⁾
-6 ... 0 ²⁾	-3 ... +3 ²⁾
-10 ... 0 ²⁾	-5 ... +5 ²⁾
-16 ... 0	-8 ... +8
-24 ... 0	-12 ... +12
-40 ... 0	-20 ... +20
-60 ... 0	-30 ... +30
-100 ... 0	-50 ... +50
-160 ... 0	-80 ... +80
-240 ... 0	-120 ... +120

oz/in ²	
-0,6 ... 0 ¹⁾	-0,3 ... +0,3 ¹⁾
-1 ... 0 ¹⁾	-0,5 ... +0,5 ¹⁾
-1,5 ... 0 ¹⁾	-0,75 ... +0,75 ¹⁾
-2,5 ... 0 ¹⁾	-1,25 ... +1,25 ¹⁾
-4 ... 0 ²⁾	-2 ... +2 ²⁾
-6 ... 0 ²⁾	-3 ... +3 ²⁾
-10 ... 0	-5 ... +5
-15 ... 0	-7,5 ... +7,5
-25 ... 0	-12,5 ... +12,5
-40 ... 0	-20 ... +20
-60 ... 0	-30 ... +30
-100 ... 0	-50 ... +50
-150 ... 0	-75 ... +75

1) Доступно тільки для HP 160 [6"]

2) Доступно тільки для HP 100 [4"] та HP 160 [6"]

Інші деталі див. Діапазони вимірювання	
Одиниця вимірювання	<ul style="list-style-type: none"> <input type="checkbox"/> мбар <input type="checkbox"/> кг/см² <input type="checkbox"/> кПа <input type="checkbox"/> Па <ul style="list-style-type: none"> <input type="checkbox"/> psi <input type="checkbox"/> mmH₂O <input type="checkbox"/> inH₂O <input type="checkbox"/> oz/in² <p>Інші одиниці вимірювання за запитом</p>
Перевантажувальна здатність	
Діапазон шкали < 0 ... 40 мбар [0 ... 16 inH ₂ O]	<ul style="list-style-type: none"> <input type="checkbox"/> Без <input type="checkbox"/> 3 x максимальне значення шкали
Діапазон шкали ≥ 0 ... 40 мбар [0 ... 16 inH ₂ O]	<ul style="list-style-type: none"> <input type="checkbox"/> Без <input type="checkbox"/> 10 x максимальне значення шкали
Захист від вакууму	
Діапазон шкали < 0 ... 40 мбар [0 ... 16 inH ₂ O]	<ul style="list-style-type: none"> <input type="checkbox"/> Без <input type="checkbox"/> 3 x максимальне значення шкали
Діапазон шкали ≥ 0 ... 40 мбар [0 ... 16 inH ₂ O]	<ul style="list-style-type: none"> <input type="checkbox"/> Без <input type="checkbox"/> 10 x максимальне значення шкали

Інші деталі див. Діапазони вимірювання		
Шкала		
Макет шкали	<ul style="list-style-type: none"> ■ Одинарна шкала ■ Подвійна шкала 	
Колір шкали	Одинарна шкала	Чорний
	Подвійна шкала	Чорний/червоний
Серійний номер	Порядковий номер * ... *	
Матеріал	Алюміній	
Спеціальні шкали	Інші шкали або індивідуальні циферблати, напр. з червоною позначкою, круговими дугами або круговими секторами, на замовлення	
Стрілка		
Стрілка приладу	Алюміній, чорний	
Вказівники граничних значень	<ul style="list-style-type: none"> ■ Без ■ Червона стрілка на шкалі, фіксована ■ Червона стрілка на склі, регульована (доступно тільки для HP 100 [4"] та HP 160 [6"]) ■ Червоний пересувний вказівник на склі, регульований (доступно тільки для діапазону шкали $\geq 0 \dots 100$ мбар [0 ... 40 inH₂O])¹⁾ 	
Штифт зупинки стрілки	<ul style="list-style-type: none"> ■ Без ■ На нульовій точці ■ На 6 годин 	

1) З моделью 633.50 (з гідрозаповненням) доступно тільки для HP 100 [4"] або HP 160 [6"] з позитивним діапазоном шкали

Підключення до процесу	
Стандарт	<ul style="list-style-type: none"> ■ EN 837-3 ■ ISO 7 ■ ANSI/B1.20.1
Розмір різьби	
EN 837-3	<ul style="list-style-type: none"> ■ G 1/8 B, зовнішня ■ G 1/4 B, зовнішня ■ G 1/2 B, зовнішня ■ M20 x 1,5, зовнішня
ISO 7	<ul style="list-style-type: none"> ■ R 1/8, зовнішня ■ R 1/4, зовнішня ■ R 1/2, зовнішня
ANSI/B1.20.1	<ul style="list-style-type: none"> ■ 1/8 NPT, зовнішня ■ 1/4 NPT, зовнішня ■ 1/2 NPT, зовнішня
Дросель	<ul style="list-style-type: none"> ■ Без ■ Ø 0,6 мм, нержавіюча сталь ■ Ø 0,3 мм, нержавіюча сталь
Деталі, що контактують з вимірюваним середовищем	
Капсульний елемент	Нержавіюча сталь 316L
Ущільнення	<ul style="list-style-type: none"> ■ FPM/FKM ■ PTFE¹⁾
Підключення до процесу	Нержавіюча сталь 316L

1) Для приладів з необхідною температурою навколишнього середовища -40 ... +60 °C [-40 ... +140 °F]

Інші технологічні приєднання за запитом

Умови експлуатації	
Температура середовища	-20 ... +100 °C [-4 ... +212 °F]
Температура навколишнього середовища	
Без гідрозаповнення	-20 ... +60 °C [-4 ... +140 °F]
Механізм з Fomblin® Z03	-40 ... +60 °C [-40 ... +140 °F]
З гідрозаповненням силіконовим маслом	-40 ... +60 °C [-40 ... +140 °F]
Обмеження тиску	
Постійний	Повний діапазон вимірювання
Змінний	0,9 x максимальне значення шкали
Короткочасний	1,3 x максимальне значення шкали
Ступінь захисту оболонки згідно з IEC/EN 60529	<ul style="list-style-type: none"> ■ IP54 ■ IP55 ■ IP65 ¹⁾

1) Для моделі 633.50 (з гідрозаповненням)

Нормативні документи

Лого-тип	Опис	Регіон
CE	Декларація відповідності стандартам ЄС	Європейський Союз
	Директива щодо обладнання, що працює під тиском PS > 200 бар, модуль А, арматура, що працює під тиском	
	Директива RoHS	
UK CA	УКСА	Велика Британія
	Регламент (безпеки) обладнання, що працює під тиском	

Додаткові нормативні документи

Лого-тип	Опис	Регіон	
CE Ex	Декларація відповідності стандартам ЄС	Європейський Союз	
	Директива ATEX Вибухонебезпечні зони Зона 1 газ II 2G Ex h IIC T6 ... T1 Gb Зона 20 пил II 2D Ex h IIIC T85°C ... T450°C Db Вид вибухозахисту тип "с", безпека конструкції		
	УКСА		Велика Британія
	Обладнання та захисні системи, призначені для використання у потенційно вибухонебезпечних середовищах		
EAC Ex	ЕАС	Євразійське Економічне Співтовариство	
	Директива щодо обладнання, що працює під тиском Вибухонебезпечні зони		
Q	РАС Казахстан Метрологія, вимірювальна техніка	Казахстан	
-	МНС Дозвіл на введення в експлуатацію	Казахстан	
-	РАС Україна Метрологія, вимірювальна техніка	Україна	
UT	РАС Узбекистан Метрологія, вимірювальна техніка	Узбекистан	
-	СРА Метрологія, вимірювальна техніка	Китай	

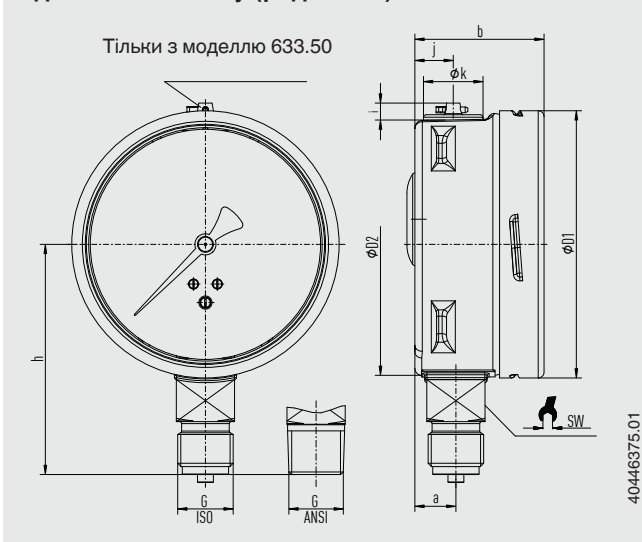
Сертифікати (опція)

Сертифікати	
Сертифікати	<ul style="list-style-type: none"> Звіт про випробування 2.2 згідно EN 10204 (наприклад, сучасний рівень виробництва, сертифікат якості матеріалів, точність вимірювання) Сертифікат перевірки 3.1 згідно з EN 10204 (наприклад, сертифікат якості матеріалів, точність вимірювання)
Калібрування	<ul style="list-style-type: none"> Заводський сертифікат калібрування Сертифікат калібрування SCS (відстежується та акредитований відповідно до ISO/IEC 17025) Сертифікат калібрування, виданий національним органом з акредитації, простежуваний та акредитований відповідно до ISO/IEC 17025 за запитом
Рекомендований інтервал калібрування	1 рік (залежно від умов використання)

Нормативні документи і сертифікати, див. вебсайт

Розміри в мм [дюймах]

Підключення знизу (радіальне)



HP	Вага	
	Модель 632.50	Модель 633.50
63 [2 1/2"]	прибл. 0,2 кг [0,44 lb]	прибл. 0,26 кг [0,57 lb]
100 [4"]	прибл. 0,6 кг [1,32 lb]	прибл. 0,8 кг [1,76 lb]
160 [6"]	прибл. 1,0 кг [2,2 lb]	прибл. 1,7 кг [3,75 lb]

Підключення до процесу згідно з EN 837-3

HP	G	Розміри в мм [дюймах]									
		h ±1 [0,04]	a	b	D1	D2	i	y	k	SW	
63 [2 1/2"]	G 1/8 B	49 [1,93]	9,5 [0,37]	43 [1,69]	63 [2,48]	62 [2,44]	6 [0,24]	10 [0,39]	15 [0,59]	14 [0,55]	
	G 1/4 B	52 [2,05]	9,5 [0,37]	43 [1,69]	63 [2,48]	62 [2,44]	6 [0,24]	10 [0,39]	15 [0,59]	14 [0,55]	
100 [4"]	G 1/4 B	80 [3,15]	15,5 [0,61]	49,5 [1,95]	101 [3,98]	99 [3,9]	6,5 [0,26]	14,5 [0,57]	22,5 [0,89]	22 [0,87]	
	G 1/2 B	87 [3,43]	15,5 [0,61]	49,5 [1,95]	101 [3,98]	99 [3,9]	6,5 [0,26]	14,5 [0,57]	22,5 [0,89]	22 [0,87]	
	M20 x 1,5	87 [3,43]	15,5 [0,61]	49,5 [1,95]	101 [3,98]	99 [3,9]	6,5 [0,26]	14,5 [0,57]	22,5 [0,89]	22 [0,87]	
160 [6"]	G 1/4 B	111 [4,37]	15,5 [0,61]	49,5 [1,95]	161 [6,34]	159 [6,26]	6,5 [0,26]	14,5 [0,57]	22,5 [0,89]	22 [0,87]	
	G 1/2 B	118 [4,65]	15,5 [0,61]	49,5 [1,95]	161 [6,34]	159 [6,26]	6,5 [0,26]	14,5 [0,57]	22,5 [0,89]	22 [0,87]	
	M20 x 1,5	118 [4,65]	15,5 [0,61]	49,5 [1,95]	161 [6,34]	159 [6,26]	6,5 [0,26]	14,5 [0,57]	22,5 [0,89]	22 [0,87]	

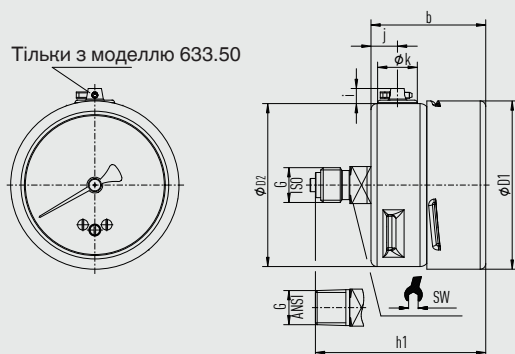
Підключення до процесу згідно ISO 7

HP	G	Розміри в мм [дюймах]									
		h ±1 [0,04]	a	b	D1	D2	i	y	k	SW	
63 [2 1/2"]	R 1/8	49 [1,93]	9,5 [0,37]	43 [1,69]	63 [2,48]	62 [2,44]	6 [0,24]	10 [0,39]	15 [0,59]	14 [0,55]	
	R 1/4	52 [2,05]	9,5 [0,37]	43 [1,69]	63 [2,48]	62 [2,44]	6 [0,24]	10 [0,39]	15 [0,59]	14 [0,55]	
100 [4"]	R 1/4	80 [3,15]	15,5 [0,61]	49,5 [1,95]	101 [3,98]	99 [3,90]	6,5 [0,26]	14,5 [0,57]	22,5 [0,89]	22 [0,87]	
	R 1/2	86 [3,39]	15,5 [0,61]	49,5 [1,95]	101 [3,98]	99 [3,90]	6,5 [0,26]	14,5 [0,57]	22,5 [0,89]	22 [0,87]	
160 [6"]	R 1/4	111 [4,37]	15,5 [0,61]	49,5 [1,95]	161 [6,34]	159 [6,26]	6,5 [0,26]	14,5 [0,57]	22,5 [0,89]	22 [0,87]	
	R 1/2	117 [4,60]	15,5 [0,61]	49,5 [1,95]	161 [6,34]	159 [6,26]	6,5 [0,26]	14,5 [0,57]	22,5 [0,89]	22 [0,87]	

Підключення до процесу згідно ANSI/B1.20.1

HP	G	Розміри в мм [дюймах]									
		h ±1 [0,04]	a	b	D1	D2	i	y	k	SW	
63 [2 1/2"]	1/8 NPT	49 [1,93]	9,5 [0,37]	43 [1,69]	63 [2,48]	62 [2,44]	6 [0,24]	10 [0,39]	15 [0,59]	14 [0,55]	
	1/4 NPT	52 [2,05]	9,5 [0,37]	43 [1,69]	63 [2,48]	62 [2,44]	6 [0,24]	10 [0,39]	15 [0,59]	14 [0,55]	
100 [4"]	1/4 NPT	80 [3,15]	15,5 [0,61]	49,5 [1,95]	101 [3,98]	99 [3,90]	6,5 [0,26]	14,5 [0,57]	22,5 [0,89]	22 [0,87]	
	1/2 NPT	86 [3,39]	15,5 [0,61]	49,5 [1,95]	101 [3,98]	99 [3,90]	6,5 [0,26]	14,5 [0,57]	22,5 [0,89]	22 [0,87]	
160 [6"]	1/4 NPT	111 [4,37]	15,5 [0,61]	49,5 [1,95]	161 [6,34]	159 [6,26]	6,5 [0,26]	14,5 [0,57]	22,5 [0,89]	22 [0,87]	
	1/2 NPT	117 [4,60]	15,5 [0,61]	49,5 [1,95]	161 [6,34]	159 [6,26]	6,5 [0,26]	14,5 [0,57]	22,5 [0,89]	22 [0,87]	

HP 63 [2 1/2"], осьове підключення ззаду



40446374,01

HP	Вага	
	Модель 632.50	Модель 633.50
63 [2 1/2"]	прибл. 0,2 кг [0,44 lb]	прибл. 0,26 кг [0,57 lb]

Підключення до процесу згідно з EN 837-3

HP	G	Розміри в мм [дюймах]							
		h1 ±1 [0,04]	b	D1	D2	i	y	k	SW
63 [2 1/2"]	G 1/8 B	67 [2,64]	43 [1,69]	63 [2,48]	62 [2,44]	6 [0,24]	10 [0,39]	15 [0,59]	14 [0,55]
	G 1/4 B	72 [2,83]	43 [1,69]	63 [2,48]	62 [2,44]	6 [0,24]	10 [0,39]	15 [0,59]	14 [0,55]

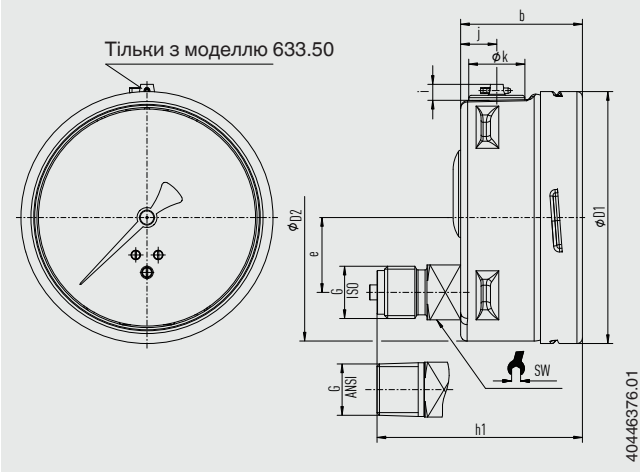
Приєднання до процесу з різьбою відповідно до ISO 7 або ANSI/B1.20.1

HP	G	Розміри в мм [дюймах]							
		h1 ±1 [0,04]	b	D1	D2	i	y	k	SW
63 [2 1/2"]	R 1/4	70 [2,76]	43 [1,69]	63 [2,48]	62 [2,44]	6 [0,24]	10 [0,39]	15 [0,59]	14 [0,55]

Приєднання до процесу з різьбою відповідно до ISO 7 або ANSI/B1.20.1

HP	G	Розміри в мм [дюймах]							
		h1 ±1 [0,04]	b	D1	D2	i	y	k	SW
63 [2 1/2"]	1/8 NPT	67 [2,64]	43 [1,69]	63 [2,48]	62 [2,44]	6 [0,24]	10 [0,39]	15 [0,59]	14 [0,55]
	1/4 NPT	70 [2,76]	43 [1,69]	63 [2,48]	62 [2,44]	6 [0,24]	10 [0,39]	15 [0,59]	14 [0,55]

HP 100 [4"] та HP 160 [6"], ексцентричне підключення ззаду



HP	Вага	
	Модель 632.50	Модель 633.50
100 [4"]	прибл. 0,5 кг [1,54 lb]	прибл. 0,7 кг [1,54 lb]
160 [6"]	прибл. 1,1 кг [2,43 lb]	прибл. 1,7 кг [3,75 lb]

Підключення до процесу згідно з EN 837-3

HP	G	Розміри в мм [дюймах]								
		h1 ±1 [0,04]	b	D1	D2	e	i	y	k	SW
100 [4"]	G ¼ B	76 [2,99]	49,5 [1,95]	101 [3,98]	99 [3,90]	30 [1,181]	6,5 [0,26]	14,5 [0,57]	22,5 [0,89]	22 [0,87]
	G ½ B	83 [3,27]	49,5 [1,95]	101 [3,98]	99 [3,90]	30 [1,181]	6,5 [0,26]	14,5 [0,57]	22,5 [0,89]	22 [0,87]
	M20 x 1,5	83 [3,27]	49,5 [1,95]	101 [3,98]	99 [3,90]	30 [1,181]	6,5 [0,26]	14,5 [0,57]	22,5 [0,89]	22 [0,87]
160 [6"]	G ¼ B	76 [2,99]	49,5 [1,95]	161 [6,34]	159 [6,26]	50 [1,97]	6,5 [0,26]	14,5 [0,57]	22,5 [0,89]	22 [0,87]
	G ½ B	83 [3,27]	49,5 [1,95]	161 [6,34]	159 [6,26]	50 [1,97]	6,5 [0,26]	14,5 [0,57]	22,5 [0,89]	22 [0,87]
	M20 x 1,5	83 [3,27]	49,5 [1,95]	161 [6,34]	159 [6,26]	50 [1,97]	6,5 [0,26]	14,5 [0,57]	22,5 [0,89]	22 [0,87]

Підключення до процесу згідно ISO 7

HP	G	Розміри в мм [дюймах]								
		h1 ±1 [0,04]	b	D1	D2	e	i	y	k	SW
100 [4"]	R ¼	76 [2,99]	49,5 [1,95]	101 [3,98]	99 [3,90]	30 [1,181]	6,5 [0,26]	14,5 [0,57]	22,5 [0,89]	22 [0,87]
	R ½	82 [3,23]	49,5 [1,95]	101 [3,98]	99 [3,90]	30 [1,181]	6,5 [0,26]	14,5 [0,57]	22,5 [0,89]	22 [0,87]
160 [6"]	R ¼	76 [2,99]	49,5 [1,95]	161 [6,34]	159 [6,26]	50 [1,97]	6,5 [0,26]	14,5 [0,57]	22,5 [0,89]	22 [0,87]
	R ½	82 [3,23]	49,5 [1,95]	161 [6,34]	159 [6,26]	50 [1,97]	6,5 [0,26]	14,5 [0,57]	22,5 [0,89]	22 [0,87]

Підключення до процесу згідно ANSI/B1.20.1

HP	G	Розміри в мм [дюймах]								
		h1 ±1 [0,04]	b	D1	D2	e	i	y	k	SW
100 [4"]	¼ NPT	76 [2,99]	49,5 [1,95]	101 [3,98]	99 [3,90]	30 [1,181]	6,5 [0,26]	14,5 [0,57]	22,5 [0,89]	22 [0,87]
	½ NPT	82 [3,23]	49,5 [1,95]	101 [3,98]	99 [3,90]	30 [1,181]	6,5 [0,26]	14,5 [0,57]	22,5 [0,89]	22 [0,87]
160 [6"]	¼ NPT	76 [2,99]	49,5 [1,95]	161 [6,34]	159 [6,26]	50 [1,97]	6,5 [0,26]	14,5 [0,57]	22,5 [0,89]	22 [0,87]
	½ NPT	82 [3,23]	49,5 [1,95]	161 [6,34]	159 [6,26]	50 [1,97]	6,5 [0,26]	14,5 [0,57]	22,5 [0,89]	22 [0,87]

Додаткове приладдя і запасні частини

Модель	Опис
	910.17 Ущільнення → Див. типовий лист AC 09.08
	910.15 Сифонні трубки → Див. типовий лист AC 09.06
	910.13 Захисний пристрій від перевантаження (дросель) → Див. типовий лист AC 09.04
	IV10, IV11 Голчастий вентиль та мультипортовий вентиль → Див. типовий лист AC 09.22
	IV20, IV21 Блокувальний і випускний вентиль → Див. типовий лист AC 09.19
	IVM Монофланець, технологічне та приладове виконання → Див. типовий лист AC 09.17
	BV Кульовий кран, технологічне та приладове виконання → Див. типовий лист AC 09.28
	IBF2, IBF3 Моноблок з фланцевим підключенням → Див. типовий лист AC 09.25

Інформація для замовлення

Модель / Номінальний розмір / Діапазон шкали / Положення підключення / Підключення до процесу / Опції

© 12/2008 WIKA Alexander Wiegand SE & Co. KG, усі права захищено.

Технічні характеристики, наведені в цьому документі, відображають стан техніки на момент публікації.

Ми залишаємо за собою право вносити зміни в технічні характеристики та комплектуючі.

У разі різного тлумачення перекладеного та англійського типового листу, формулювання англійською мовою має переважну силу.



ТОВ «ВІКА Прилад»
01133 Київ, Україна,
вул. Генерала Алмазова, 18/7, оф. 101
Тел.: +38 044 496 83 80
info@wika.ua
www.wika.ua