

Образцовый манометр, медный сплав или нержавеющая сталь Для низких диапазонов измерения до 600 мбар, класс 0,6 Модели 610.20 и 630.20, номинальный диаметр 160

WIKА типовой лист PM 06.09



другие сертификаты
приведены на стр. 3

Применение

- Высокоточные лабораторные измерения
- Высокоточное измерение давления
- Для газообразных, сухих и неагрессивных сред
- Модель 630.20 для агрессивных сред

Особенности

- Подстройка нуля спереди
- Специальное расположение присоединения по запросу
- Нижний диапазон измерения от 0 ... 10 мбар



Образцовый манометр, модель 610.20

Описание

Благодаря классу точности 0,6 серия образцовых манометров моделей 610.20 и 630.20 с коробчатой пружиной подходит для высокоточных измерений в лабораториях. Манометры созданы на основе проверенной системы с коробчатой пружиной. При воздействии давления расширение коробчатого чувствительного элемента, пропорциональное приложенному давлению, через систему тяг передается на стрелочный индикатор.

Модульная конструкция допускает использование различных комбинаций материалов корпуса, технологического присоединения, номинального диаметра и диапазона измерения. Благодаря такому большому выбору прибор подходит для использования в самых различных промышленных применениях.

Для монтажа в панели управления манометры с коробчатой пружиной в зависимости от применения могут монтироваться с помощью фланца поверхностного монтажа или монтажного кронштейна с трехкантовым кольцом.

Стандартная версия

Конструкция

EN 837-3

Номинальный диаметр в мм

160

Класс точности

0,6

Диапазоны измерения

От 0 ... 10 мбар до 0 ... 600 мбар

или все другие эквивалентные диапазоны вакуума и мановакууметрического давления

Давление

Постоянное: диапазон измерения

Переменное: 0,9 x диапазон измерения

Допустимая температура

Окружающей среды: -20 ... +60 °C

Измеряемой среды: ≤ 60 °C

Воздействие температуры

При отклонении температуры измерительной системы от нормального значения (+20 °C): макс. ±0,6 %/10 K от диапазона измерения

Пылевлагозащита по IEC/EN 60529

IP54

Технологическое присоединение

Модель 610.20: медный сплав

Модель 630.20: нержавеющая сталь

Присоединение снизу или эксцентрическое сзади присоединение

G ½ B (с наружной резьбой), SW 22

Чувствительный элемент

Сдвоенный элемент с коробчатой пружиной, нержавеющая сталь

Механизм

Медный сплав, с шарикоподшипником

Подстройка нуля

Спереди

Циферблат

Алюминий, белый цвет, черные символы

Стрелка

Ножевидная стрелка, алюминий, черный цвет

Корпус

Нержавеющая сталь

Смотровое стекло

Прозрачная безопасная пластмасса

Кольцо

Байонетного типа, нержавеющая сталь

Опции

- Другие технологические присоединения
- Механизм из нержавеющей стали, с шарикоподшипником
- Перегрузочная способность или безопасность при работе с вакуумом при диапазоне измерения > 25 мбар: 10 x диапазон измерения
диапазоне измерения ≤ 25 мбар: 3 x диапазон измерения
- Фланец поверхностного монтажа, нерж. сталь
- Трехкантовое кольцо с зажимной скобой, нерж. сталь
- Инструментальное стекло или многослойное безопасное стекло
- Зажимное кольцо байонетного типа с пломбой

Сертификаты

Логотип	Описание	Страна
	Декларация соответствия EU <ul style="list-style-type: none"> Директива по оборудованию, работающему под давлением PS > 200 бар; модуль A, дополнительное оборудование для работы под давлением 	Европейский союз
	ЕАС (опция) Директива по оборудованию, работающему под давлением	Евразийское экономическое сообщество
	ГОСТ (опция) Свидетельство о первичной поверке средств измерения	Россия
	КазИнМетр (опция) Свидетельство о первичной поверке средств измерения	Казахстан
-	МЧС (опция) Разрешение на ввод в эксплуатацию	Казахстан
	БелГИМ (опция) Свидетельство о первичной поверке средств измерения	Республика Беларусь
	УкрСЕПРО (опция) Свидетельство о первичной поверке средств измерения	Украина
	Uzstandard (опция) Свидетельство о первичной поверке средств измерения	Узбекистан
-	СРА (опция) Свидетельство о первичной поверке средств измерения	Китай

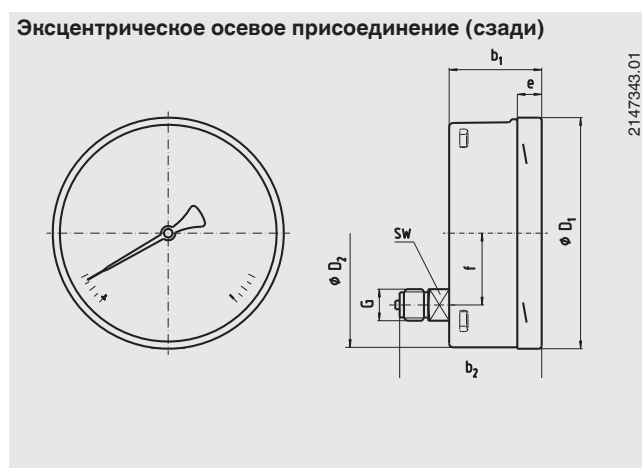
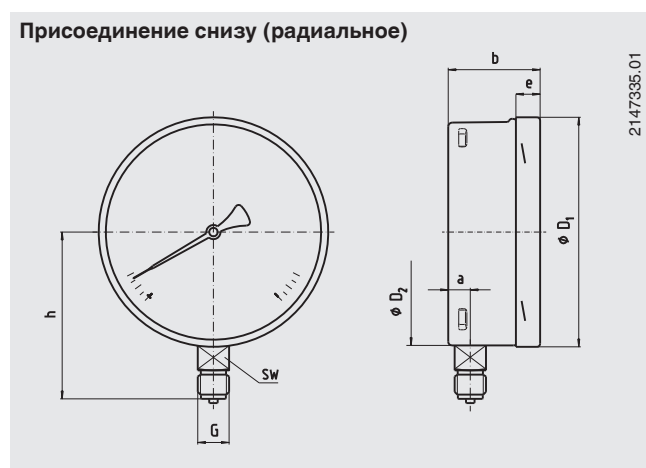
Сертификаты (опция)

- Протокол 2.2
- Сертификат 3.1

Нормативные документы и сертификаты приведены на веб-сайте

Размеры в мм

Стандартная версия



Ном. диам.	Размеры в мм											Масса в кг
	a	b	b ₁	b ₂	D ₁	D ₂	e	f	G	h ± 1	SW	
160	15,5	65,5	65,5	99	161	159	17,5	50	G ½ B	118	22	1,20

Технологическое присоединение по EN 837-3 / 7.3

Информация для заказа

Модель / Номинальный диаметр / Диапазон измерений / Диаметр присоединения / Расположение присоединения / Опции

© 12/2008 WIKA Alexander Wiegand SE & Co. KG, все права защищены.
 Спецификации, приведенные в данном документе, отражают техническое состояние изделия на момент публикации данного документа.
 Возможны технические изменения характеристик и материалов.

WIKА типовой лист PM 06.09 · 11/2017

Страница 4 из 4



АО «ВИКА МЕРА»
 142770 Новомосковский АО,
 пос. Сосенское, д. Николо-Хованское,
 Технопарк «ИНДИГО»,
 Производственно-Административный
 Комплекс WIKА
 Тел.: +7 (495) 648-01-80
 Факс: +7 (495) 648-01-81
 info@wika.ru · www.wika.ru