

差压表

带有波登管，水平接口 • 型号 712.21

机械压力表

应用

测量两个不同的相对压力。
用于测量不粘滞的且不结晶气体和液体的介质

制造结构

两个互不相关的测量系统，平行相对的压力接口

表圆直径

100 mm

精度等级 (EN 837-1 /6)

2.5

压力范围 (EN 837-1 /5)

0 ... 4 至 0 ... 25 bar

客户要求的压力显示范围选择总的最大相对压力值。
带有循环泵工作的制暖设备的最大相对压力值一般情况下等于液体压力加上泵的压力。

为了读数方便，规定差压值不能低于 $1/6$ 满量程。

订货时请说明以下压力：

a) 最大总的静压 b) 差压

工作压力及使用范围

静压： 满量程

动压： 0.9 x 满量程

容许使用温度

环境温度： -20 ... +60 °C

介质温度： 最高 +60 °C

温度性能

当测量系统温度非+20 °C时有一点误差
最大显示误差 $\pm 0.4\%$ /10 K针对表盘上刻度

防护等级

IP 54 (EN 60 529 / IEC 529)

标准型制造方式

压力接口

铜合金, 2xG 1/2 B,
SW 22(EN 837-1 /7.3),
⊕ 和 ⊖ 标志

测量系统敏感元件

铜合金, C型弹簧, 锡焊



传动机芯

铜合金, 锌白铜活动零件

表盘

铝, 白色, 黑色表盘刻度字

指针

⊕ -显示: 铝, 黑色

⊖ -显示: 铝, 红色

壳体

CrNi-不锈钢

表玻璃

工业用平面仪表玻璃

镶嵌环

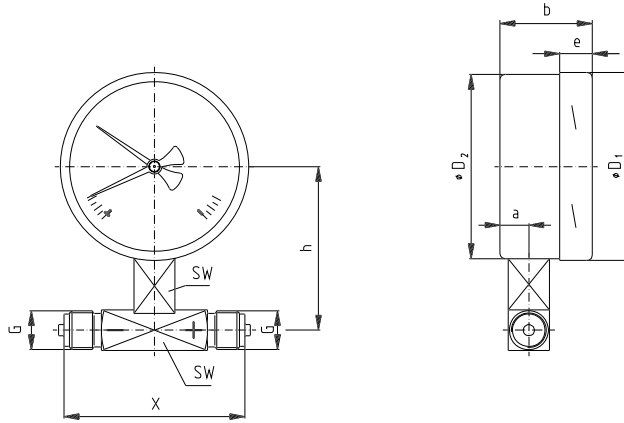
卡口环, CrNi-不锈钢

优化选择特殊型

- 壳体为CrNi-不锈钢
- 固定前带边或后带边

OBSOLETE

几何尺寸
标准制造方式



1268 465

表圆直径	几何尺寸 [mm]									重量 [kg]
	a	b	D ₁	D ₂	e	G	h ± 1	X	SW	
100	15.5	49.5	101	99	17.5	G ½ B	88	97	22	0.9

压力接口按EN 837-1 / 7.3标准

订货说明

型号 / 表圆直径 / 压力范围 / 压力接口尺寸 / 最大工作压力(静压)...bar / 差压值 / 优化选择特殊型

上述仪器仪表的设计、尺寸大小及材质均适合当今技术状况。



WIKAI Alexander Wiegand GmbH & Co. KG
德国威卡AW有限两合公司上海代表处
威卡国际贸易(上海)有限公司
地址: 上海西藏中路18号港陆广场1405B-07室
Tel: 021- 53853622, 53853623,
53852572, 53852573
Fax: 021- 53852575
E-Mail: wikash@online.sh.cn
http://www.wika.com.cn